

Typ »Multi-Link«

Modulares Verteilersystem für eine flexible Arbeitsplatzgestaltung, um 180° schwenkbar.
Ausstattung für 1 bis 5 Entnahmeeinheiten, wahlweise:

- mit Innengewindeanschluss G 1/2 für eine individuelle Adaption der Ausgangssegmente
- mit Standard-Schnellverschlusskupplungen NW 7,6
- mit Schnellverschluss-Sicherheitskupplungen NW 7,6

Betriebsdruck: max. 16 bar
 Temperaturbereich: -20 °C bis +100 °C
 (-20 °C bis +80 °C Schnellverschluss-Sicherheitskupplungen)
 Material: Stahl / Messing verzinkt
 Dichtmaterial: NBR
 Anschlussgewinde: G 1/2 innen
 Medium: Druckluft, nicht aggressive Gase

Druckluftverteiler, Typ »Multi-Link« ohne Kupplungen, mit Innengewinde

| Artikel Nr. | Ident Nr. | Anschluss | Entnahmeeinheiten |
|-------------|-----------|-------------|-------------------|
| VTM-1 | 107388 | G 1/2 innen | 1 |
| VTM-2 | 107389 | G 1/2 innen | 2 |
| VTM-3 | 107390 | G 1/2 innen | 3 |
| VTM-4 | 107391 | G 1/2 innen | 4 |
| VTM-5 | 107392 | G 1/2 innen | 5 |



VTM-1



VTM-2



VTM-3



VTM-4



VTM-5

Druckluftverteiler, Typ »Multi-Link« mit Standard-Schnellverschlusskupplungen NW 7,6

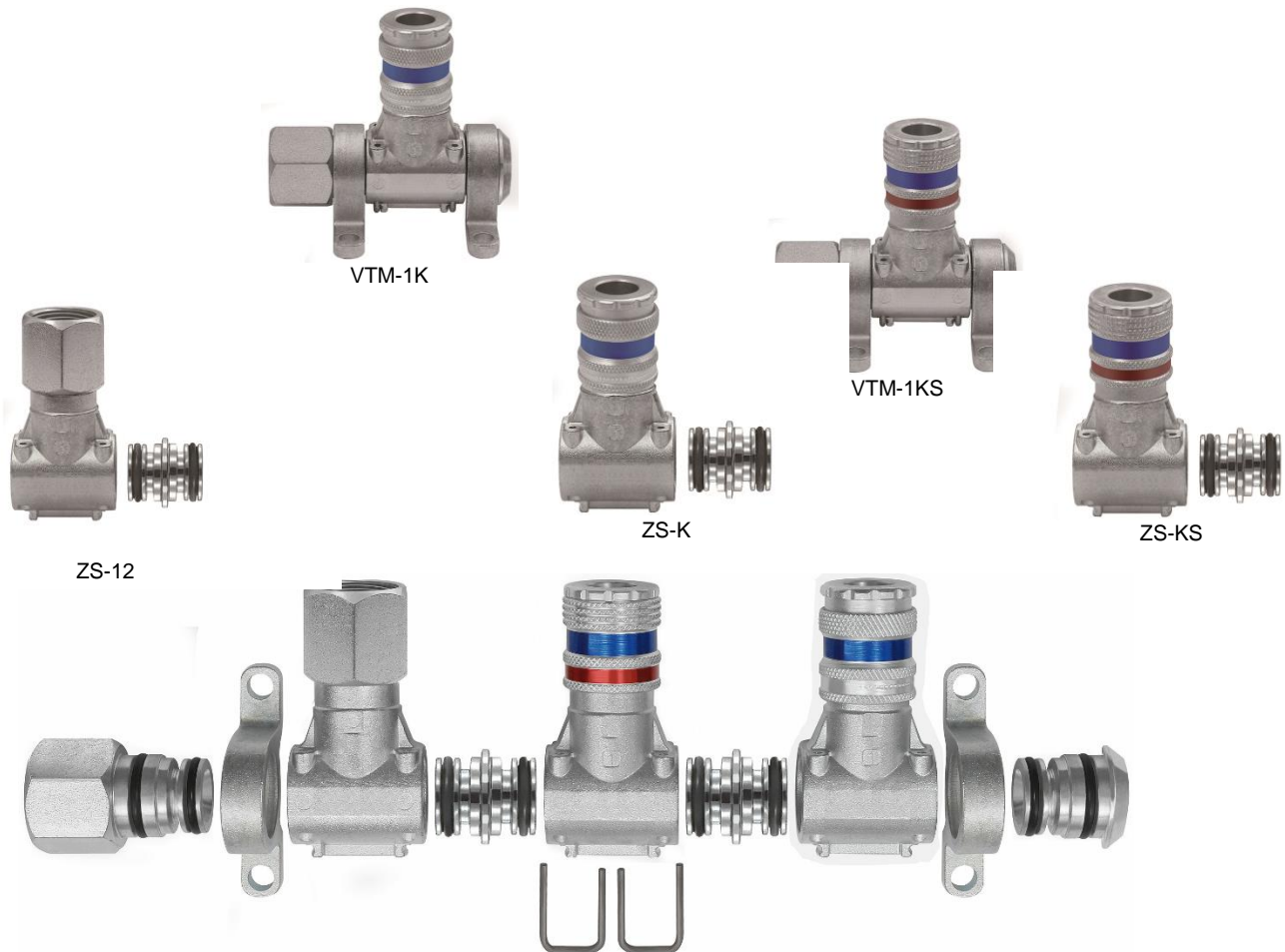
| Artikel Nr. | Ident Nr. | Anschluss | Entnahmeeinheiten |
|-------------|-----------|---------------------------|-------------------|
| VTM-1K | 107393 | Standardkupplungen NW 7,6 | 1 |
| VTM-2K | 107394 | Standardkupplungen NW 7,6 | 2 |
| VTM-3K | 107395 | Standardkupplungen NW 7,6 | 3 |
| VTM-4K | 107396 | Standardkupplungen NW 7,6 | 4 |
| VTM-5K | 107397 | Standardkupplungen NW 7,6 | 5 |

Druckluftverteiler, Typ »Multi-Link« mit Schnellverschluss-Sicherheitskupplungen NW 7,6

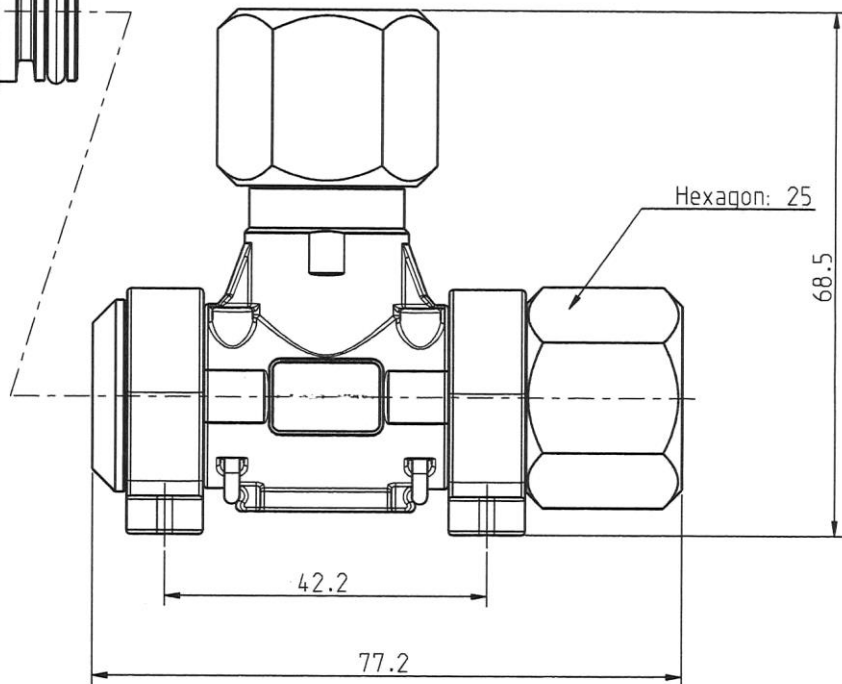
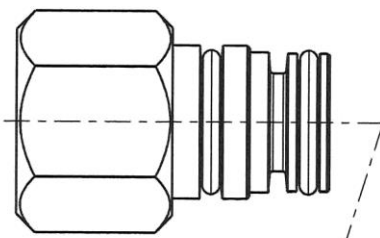
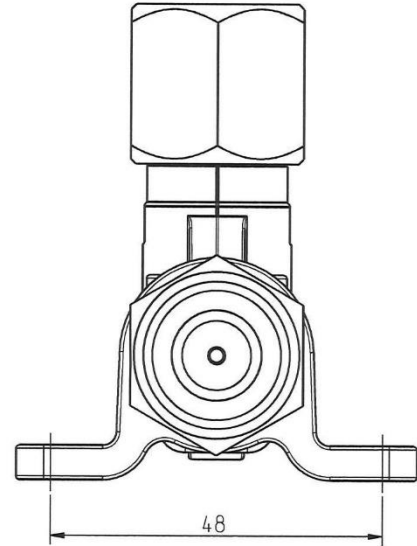
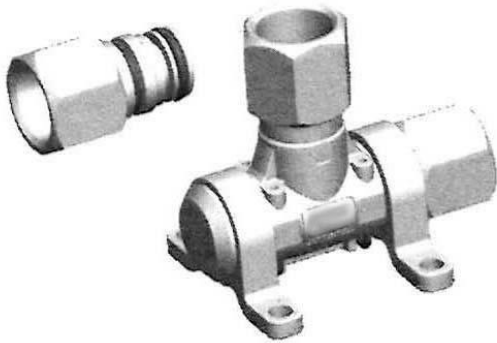
| Artikel Nr. | Ident Nr. | Anschluss | Entnahmeeinheiten |
|-------------|-----------|------------------------------|-------------------|
| VTM-1KS | 107398 | Sicherheitskupplungen NW 7,6 | 1 |
| VTM-2KS | 107399 | Sicherheitskupplungen NW 7,6 | 2 |
| VTM-3KS | 107400 | Sicherheitskupplungen NW 7,6 | 3 |
| VTM-4KS | 107401 | Sicherheitskupplungen NW 7,6 | 4 |
| VTM-5KS | 107402 | Sicherheitskupplungen NW 7,6 | 5 |

Zwischensegmente, Typ »Multi-Link«

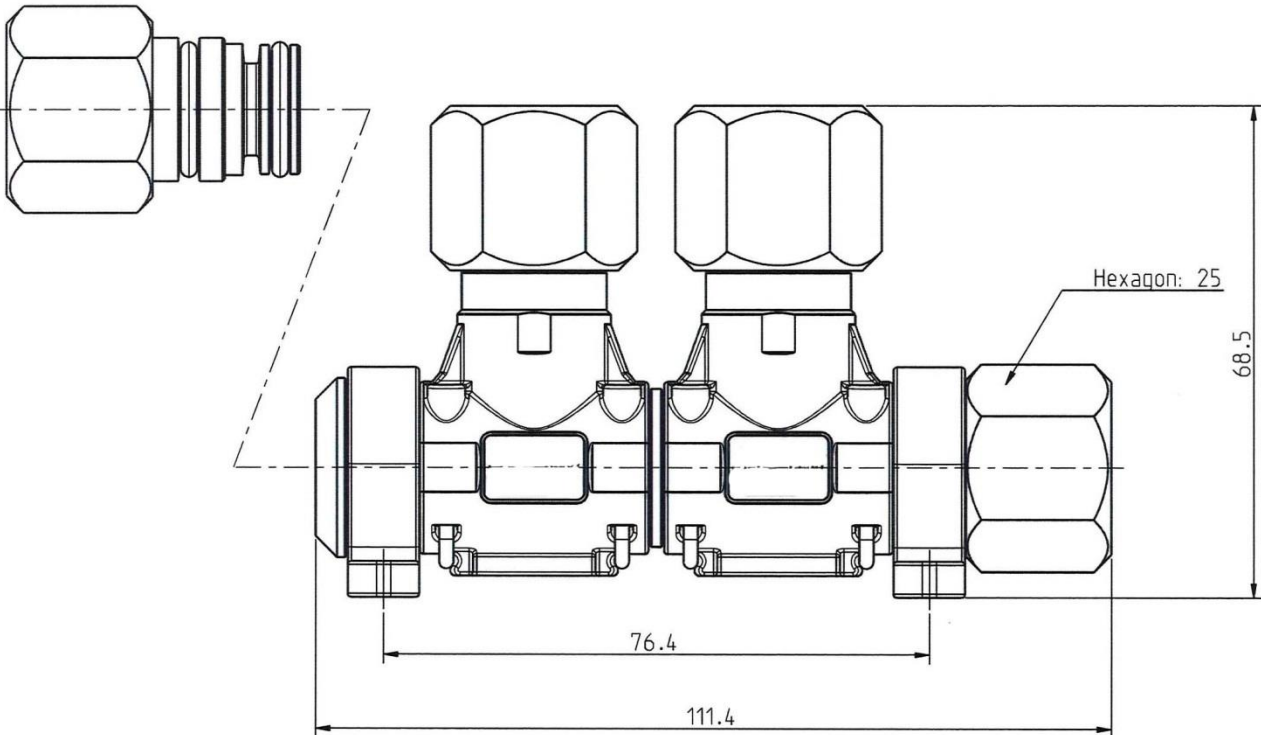
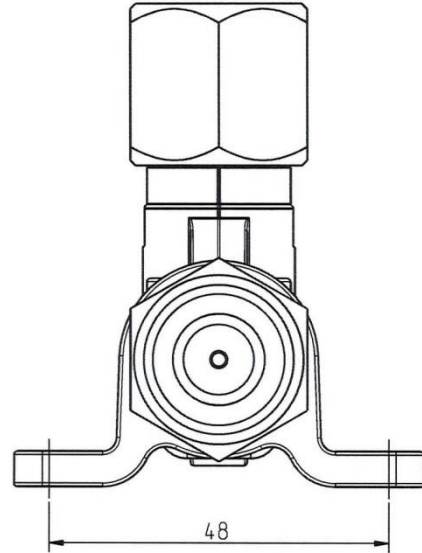
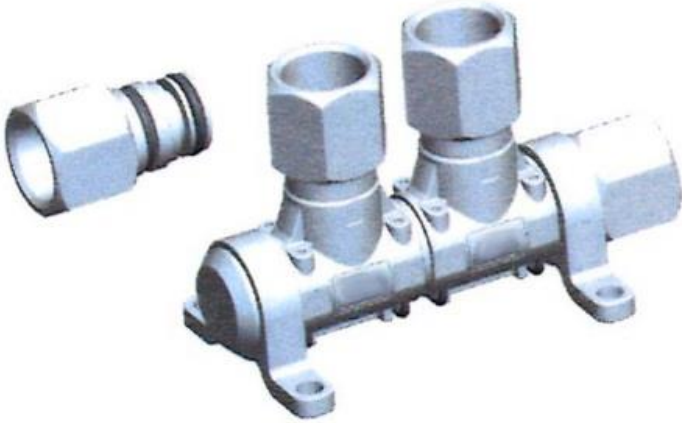
| Artikel Nr. | Ident Nr. | Anschluss | Entnahmeeinheiten |
|-------------|-----------|------------------------------------|-------------------|
| ZS-12 | 107403 | Segment G 1/2 | 1 |
| ZS-K | 107404 | Segment Standardkupplung NW 7,6 | 1 |
| ZS-KS | 107405 | Segment Sicherheitskupplung NW 7,6 | 1 |



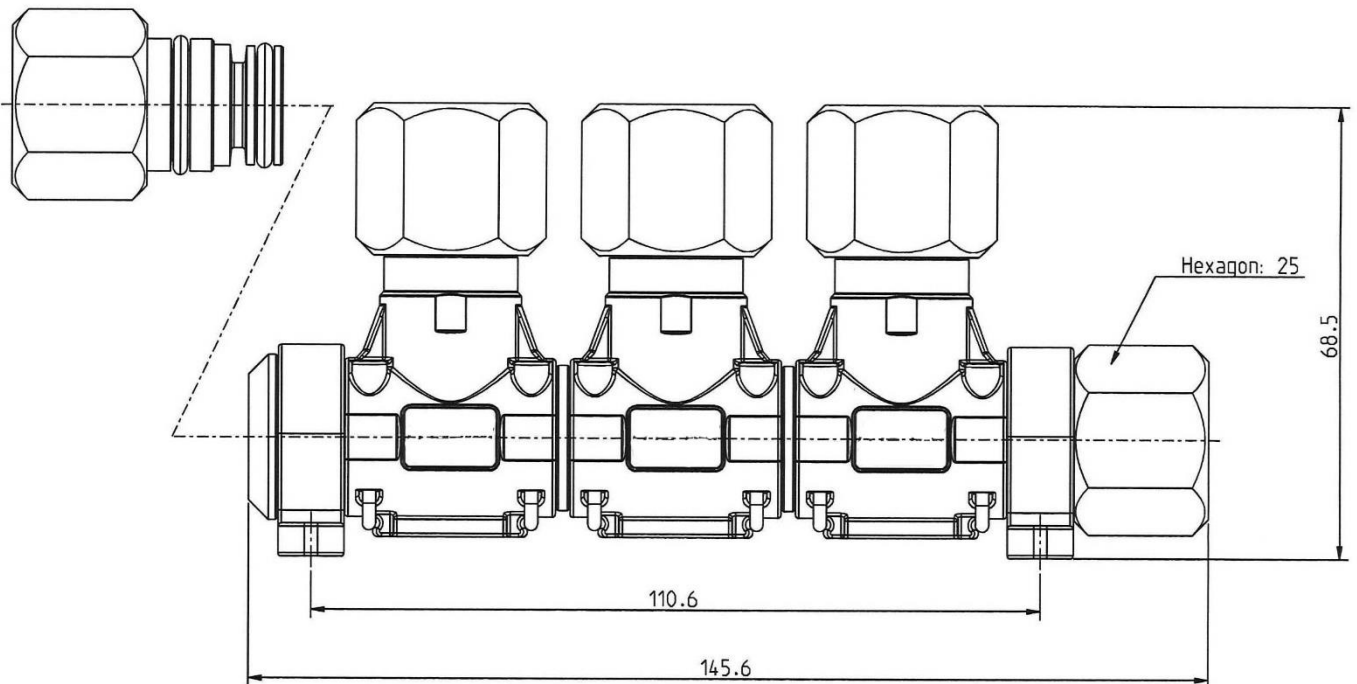
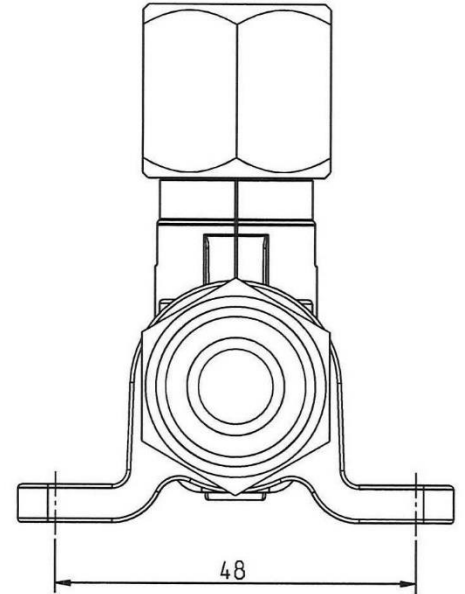
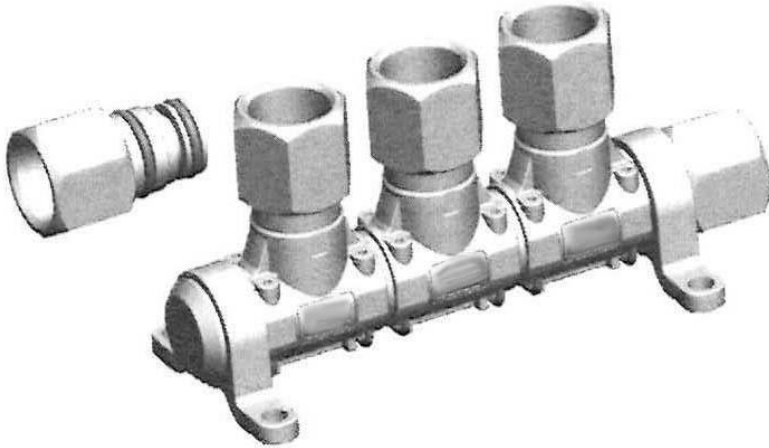
VTM-1



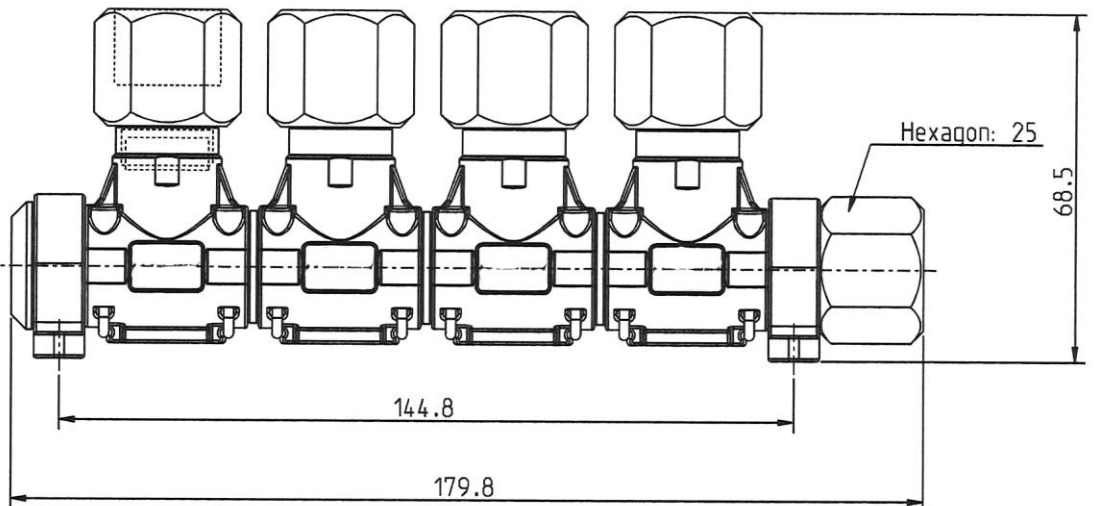
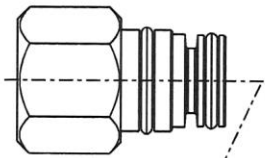
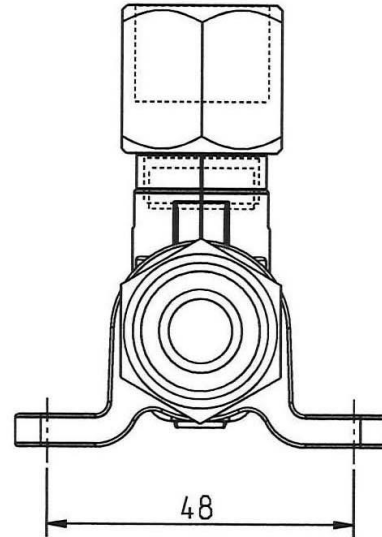
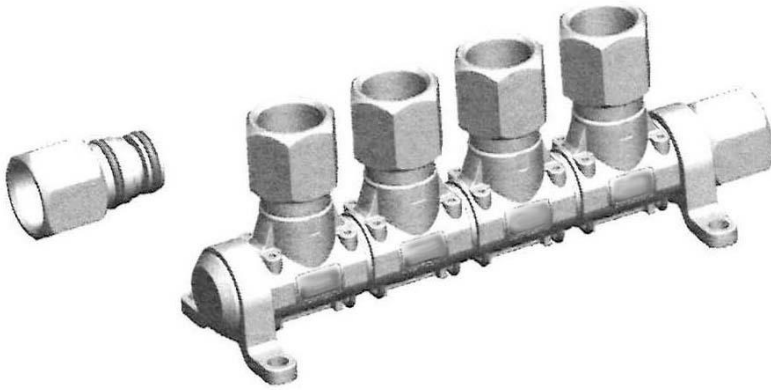
VTM-2



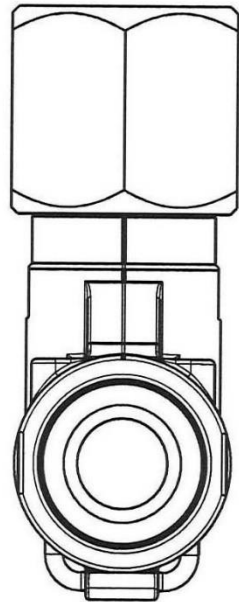
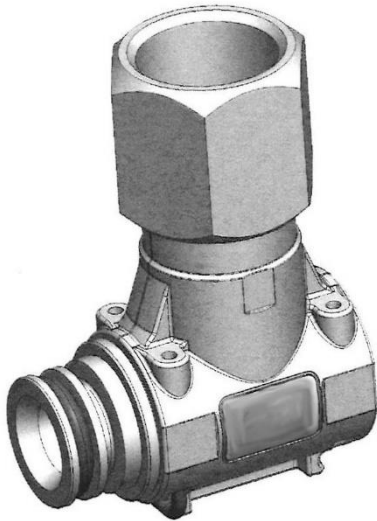
VTM-3



VTM-4



ZS-12



Hexagon: 25

