

Installations- und Betriebsanleitung

deutsch

Instructions for installation and operation

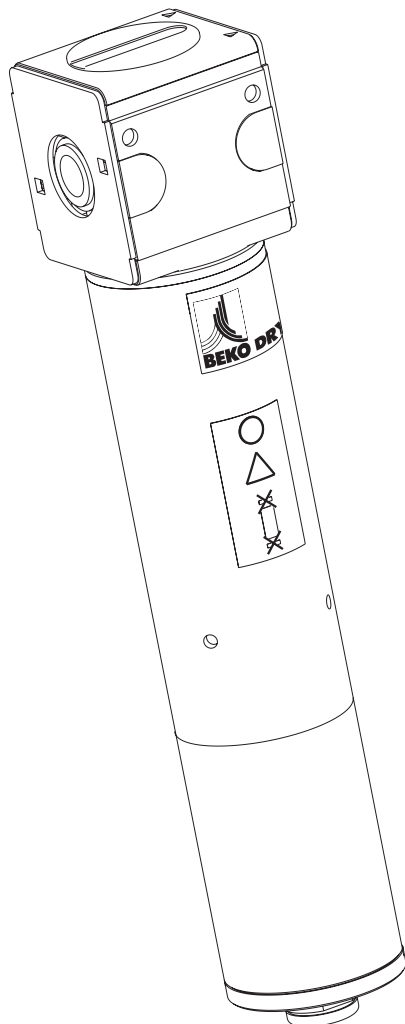
english

Instructions de montage et de service

français

Installatie- en Gebruiksaanwijzing

nederlands



DRYPOINT® M PLUS

Gehäuseversion mit integriertem Filter

Housing version with integrated filter

Version corps avec filtre intégré

Behuizingversie met geïntegreerde filter

DM 08 - 19 K (A, B, C) - N

DM 08 - 24 K (A, B, C) - N

DM 08 - 28 K (A, B, C) - N

DM 08 - 34 K (A, B, C) - N

Sehr geehrter Kunde,

vielen Dank, daß Sie sich für DRYPOINT® M PLUS - Druckluft-Membrantrockner mit integriertem Filter entschieden haben. Bitte lesen Sie vor Montage und Inbetriebnahme diese Installations- und Betriebsanleitung aufmerksam durch und befolgen Sie unsere Hinweise. Nur bei Beachtung der Vorschriften und Hinweise ist eine einwandfreie Funktion des DRYPOINT® M PLUS - Druckluft-Membrantrockners für eine hohe Druckluftqualität sichergestellt.

Dear Customer,

Thank you for deciding in favour of the DRYPOINT® M PLUS membrane dryer with integrated filter. Please read the present instructions carefully before installing the DRYPOINT® M PLUS unit and putting it into service. The perfect functioning of the DRYPOINT® M PLUS membrane dryer - and thus compressed-air quality of a high standard - can only be guaranteed if the instructions and conditions stated here are complied with.

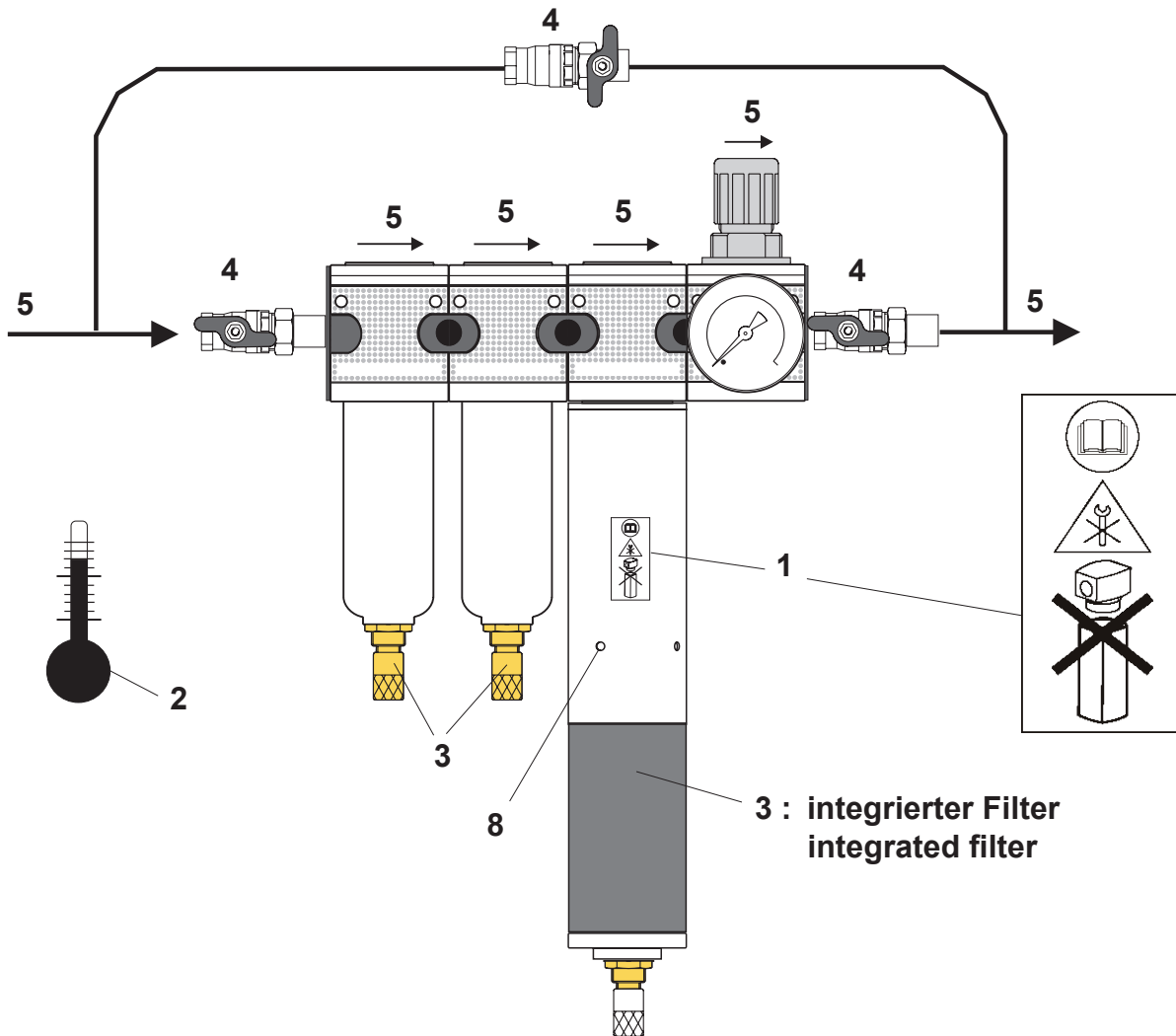
Cher client,

Vous venez d'acquérir un DRYPOINT® M PLUS avec filtre intégré et nous vous en félicitons. Nous vous recommandons de lire attentivement ces instructions avant le montage et la mise en service et de suivre nos conseils. Car, seul le respect des prescriptions et consignes données, peut garantir le parfait fonctionnement du sécheur à membrane DRYPOINT® M PLUS et de ce fait, une haute qualité d'air comprimé.

Geachte klant,

Wij danken u voor het aanschaffen van de DRYPOINT® M PLUS membraandroger met geïntegreerde filter. Wij verzoeken u voor installatie en ingebruikstelling van de DRYPOINT® M PLUS membraandroger eerst deze handleiding goed te lezen. Alleen door het opvolgen van de voorschriften wordt een goede werking van de DRYPOINT® M PLUS - perslucht - membraandroger en daarmee een hoge perslucht kwaliteit gegarandeerd.

Wichtige Hinweise • Important Notes



deutsch

1. Sachmängelhaftung

Bitte lesen Sie aufmerksam die nachfolgenden Hinweise.

Nur bei Beachtung dieser Hinweise und Einhaltung der Installationsanleitung kann eine Sachmängelhaftung übernommen werden.

Beim Einsatz der vorgesehenen CLEARPOINT-Filter und einem jährlichen Tausch der Filterelemente besteht auf den Druckluft-Membrantrockner ein Anspruch auf Beseitigung von Sachmängeln innerhalb von 2 Jahren ab Rechnungsdatum.

BEKO haftet nicht für Schäden, die durch unsachgemäße Behandlung, Abnutzung, Lagerung oder sonstige Handlungen des Bestellers oder Dritter auftreten.

Dies gilt insbesondere für Verschleißteile.

2. Temperatur

Der Aufstellungsort muß frostfrei sein, die Temperaturen am Aufstellungsort sowie der Druckluft müssen zwischen +2 und +60 °C liegen.

3. Filter

Beachten Sie die Anforderung an Filter (siehe Seite 8 - 9):

Partikel, Ölanteile und flüssiges Kondensat müssen sicher zurückgehalten werden.

Hierzu ist ein CLEARPOINT-Filter S (0,01 µm) im Gehäuse des Membrantrockners integriert. Bei hoher Schmutzbelastung oder starkem Kondensatanfall sind zusätzlich Feinstfilter (0,01 µm) und ggf. Vorfilter (5 µm) einzusetzen (siehe Seite 12).

Achtung: Die Filterelemente jährlich wechseln.

Achtung: Wartungsarbeiten nur am drucklosen Gerät durchführen !

Dazu gehört auch das Wechseln des im Membrantrockner integrierten Filters :

- Gehäuseunterteil lösen (Feingewinde), dabei Gehäuseprofil des Membrantrockners festhalten
- Schwimmerableiter begutachten und ggf. auswechseln (FAD055)
- Filterelement austauschen und Gehäuse wieder festschrauben

Wichtige Hinweise • Important Notes

4. Absperreinheiten

Absperrelemente nicht schlagartig öffnen.
Eine Bypassleitung um die Einheit wird empfohlen.

5. Montage/Inbetriebnahme

Vor Einbau des Membrantrockners Leitungen gründlich reinigen (z.B. durch Ausblasen).

Einbaueinrichtung von Filtern und Membrantrockner beachten (vgl. Kennzeichnung der Durchflussrichtung auf den Köpfen).

6. Befestigung DRYPOINT M PLUS

Wandhalter können als Zubehör bestellt werden. Die Befestigung so anbringen, dass beim Wechsel der Filterelemente keine Beschädigungen am Membrantrockner auftreten können.

7. Dichtmittel

Achtung: Alle Gewinde vor und am DRYPOINT M- Druckluft-Membrantrockner mit Teflonband eindichten. **Keine flüssigen Dichtmittel benutzen.**

8. Spülluft

Die Spülluft muss ungehindert aus den Bohrungen austreten können.

9. Installationsort

Aufstellungsraum bzw. darin enthalten Anlagen und Ausrüstungen oder gelagerte Materialien dürfen nicht chemisch aktive Stoffe freisetzen.

english

1. Liability for defects

Please read this information very carefully:

Liability for defects can only be accepted if the following rules and the instructions for installation are complied with.

Provided appropriate CLEARPOINT filters are being used and the filter elements are replaced once a year, the purchaser of the compressed-air membrane dryer shall be entitled to claim remedy of defects within 2 years from date of invoice.

BEKO shall not be liable for damage due to improper or incorrect use, wear, storage or other actions by the purchaser or third parties.

This applies in particular to wearing parts.

2. Temperature

There must be no danger of frost at the place of installation; the temperatures at the place of installation and of the compressed air should be between +2 and + 60 °C.

3. Filters

Please observe the relevant filter requirements (see page 8 - 9):

Dirt particles, oil residues and liquid condensate have to be safely retained.

For these purposes a CLEARPOINT filter S (0,01µ) is integrated in the membrane dryer housing. With high dirt loads or large amounts of condensate, it will be necessary to install a super fine filter (0,01 µm) in addition and, where appropriate, a pre filter (5 µm) (see page 12).

Caution: The filter elements need to be replaced once a year.

Caution: maintenance works must be carried out only when the device is pressureless!

This applies for the replacement of the filter as well which is an integrated part of the membrane dryer:

- Remove bottom part of the membrane dryer housing (fine thread). In doing so hold the upper part tight in its position.
- check the float drain and replace it, if required (FAD055)
- Exchange the filterelement and reassemble the two body parts and screw tight

4. Shutoff units

The shutoff elements must not be opened suddenly. It is recommended to install a bypass around the unit.

5. Installation/putting into service

Clean the pipes thoroughly (e.g., by blowing through them) before installing the membrane dryer.

Observe the installation direction of filters and membrane dryer (see marking indicating the direction of flow on the heads).

6. Mounting of DRYPOINT M PLUS

Wall brackets are available as accessories. Ensure that replacement of the filter elements cannot damage the membrane dryer.

7. Sealing material

Note: Use Teflon tape to seal off all threaded connections upstream of the DRYPOINT M membrane dryer and on the device itself. **Do not use any liquid sealants.**

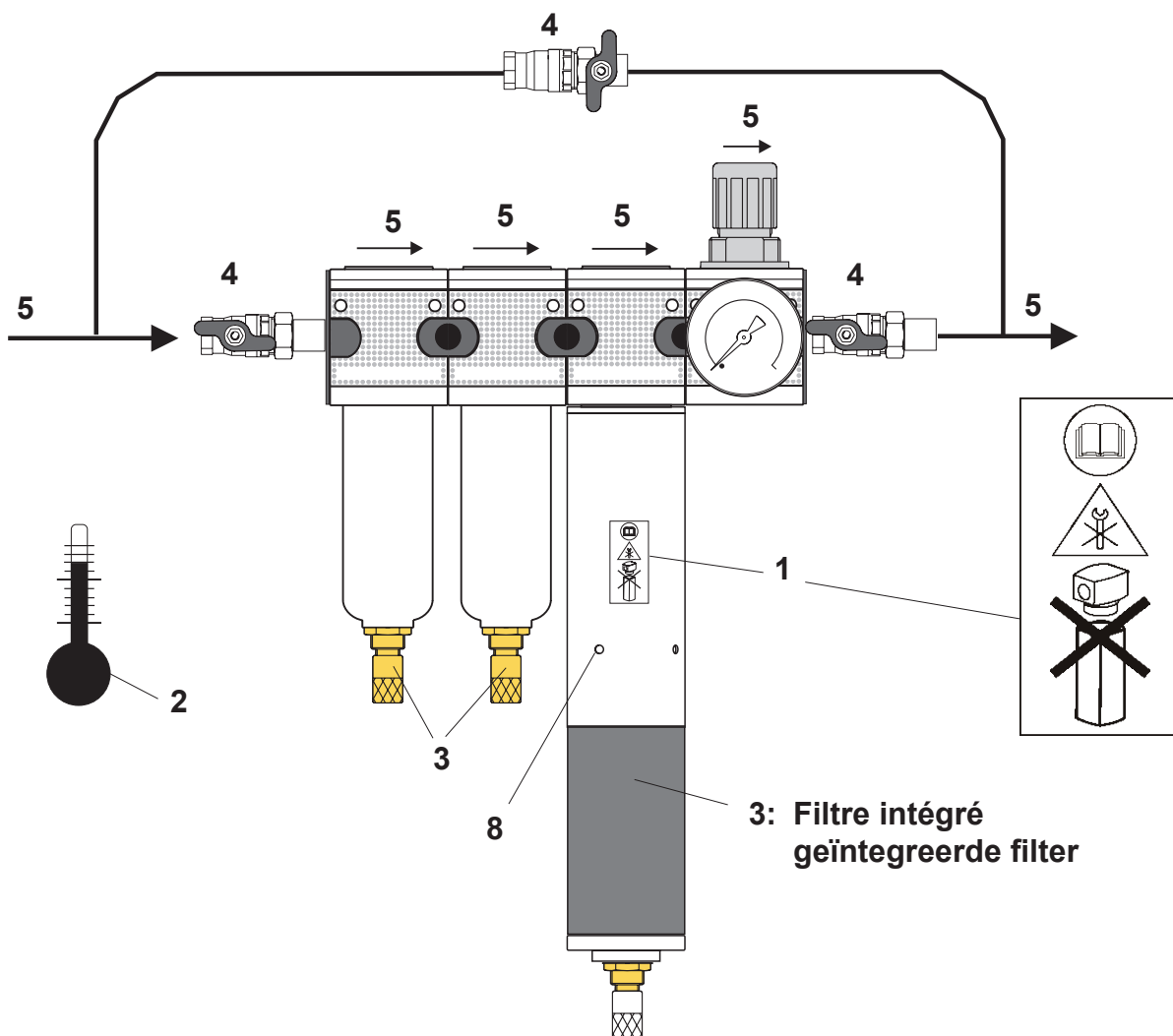
8. Purge air

The purge air must be able to flow freely out of the orifices.

9. Place of installation

The room of installation, plants and equipments in this room, or stored materials must not release chemically active materials.

Remarques importantes • Belangrijke aanwijzingen



3: Filtre intégré
geïntegreerde filter

français

Responsabilité du fait des produits défectueux

Veuillez lire attentivement les consignes suivantes. La responsabilité du fait des produits défectueux n'est engagée que si ces consignes et instructions de montage et de service sont respectées.

Si les filtres CLEARPOINT préconisés sont utilisés, et si les éléments filtrants sont remplacés une fois par an, le sécheur d'air comprimé à membrane bénéficie d'une garantie d'élimination des vices pendant une période de 2 ans, à compter de la date de facturation.

BEKO n'engage pas sa responsabilité pour les dégâts occasionnés par une utilisation non conforme, par l'usure, par le stockage ou par d'autres manipulations effectuées par le donneur d'ordre ou un tiers.

Ceci est valable en particulier pour les pièces d'usure.

2. Température

Le lieu d'installation doit être à l'abri du gel, les températures ambiantes ainsi que celle de l'air comprimé doivent être comprises entre +2 et +60 °C.

3. Filtre

Respectez les exigences relatives au choix du filtre (voir page 8 - 9) :

Les particules solides, les particules d'huile et le condensat liquide doivent être retenus en toute fiabilité.

Pour ce faire, un filtre CLEARPOINT S (0,01 µm) est intégré dans le corps du sécheur à membrane. En cas de fortes concentrations en impuretés et de production importante de condensat, il faut utiliser en plus un filtre submicronique (0,01 µm) et le cas échéant un préfiltre (5 µm) (voir pagina 12).

Attention : Les éléments filtrants doivent être remplacés une fois par an.

Attention : Les travaux de maintenance ne doivent être effectués que lorsque l'appareil se trouve hors pression !

En fait également partie, le remplacement du filtre intégré dans le sécheur à membrane :

- Desserrer la partie inférieure du corps (filetage fin) ; pour ce faire, maintenir le profilé du sécheur à membrane
- Vérifier l'état du purgeur à flotteur et au besoin, le remplacer (FAD055).
- Remplacer l'élément filtrant et resserrer le corps

Remarques importantes • Belangrijke aanwijzingen

4. Vannes d'arrêt

Ne pas ouvrir brusquement les vannes d'arrêt.

La mise en place d'une conduite bypass est recommandée.

5. Installation / mise en service

Avant d'installer le sécheur à membrane, nettoyer soigneusement les conduites (par ex., les souffler à l'air comprimé).

Respecter le sens de montage des filtres et du sécheur à membrane (le sens de circulation est indiqué sur l'enveloppe têtes).

6. Fixation du DRYPOINT M PLUS

Les consoles murales ne sont disponibles en tant qu'accessoires. Mettre en œuvre la fixation de telle sorte que le sécheur ne risque pas d'être endommagé lors du remplacement des éléments filtrants.

7. Étanchéité

Attention : pour assurer l'étanchéité de tous les filetages, avant et sur le sécheur à membrane DRYPOINT M, utiliser du ruban de téflon. **N'utiliser aucun produit d'étanchéité liquide.**

8. Air de balayage

L'air de balayage doit pouvoir s'échapper librement des trous de perçage.

9. Lieu de l'installation

La pièce où est placée l'appareil à savoir les installations ou équipements pouvant s'y trouver ou les matières pouvant y être entreposées ne doivent libérer aucune substance chimiquement active.

nederlands

1. Aansprakelijkheid m.b.t. fouten en gebreken aan onderdelen

Gelieve de volgende aanwijzingen zorgvuldig door te lezen.

Alleen bij het in acht nemen van deze aanwijzingen en het opvolgen van de installatieaanwijzing bestaat er aansprakelijkheid op fouten of gebreken aan onderdelen.

Bij gebruik van de CLEARPOINT-filters en een jaarlijkse vervanging van de filterelementen heeft u aanspraak op vervanging van foutieve onderdelen van de perslucht-membraandroger binnen 2 jaar vanaf de datum van de rekening.

BEKO is niet aansprakelijk voor schade die ontstaat door ondeskundige behandeling of opstelling, door slijtage of andere handelingen van de besteller of van derden.

Dit geldt vooral voor verslijtbare onderdelen.

2. Temperatuur

De opstellingsruimte moet vorstvrij zijn, de temperatuur in deze ruimte en van de perslucht moet tussen +2 en +60 °C liggen.

3. Filter

Let op de aanwijzingen m.b.t. geschikte filters (zie pagina 8 - 9):

Deeltjes, oliedeeltjes en vloeibaar condensaat moeten worden tegengehouden.

Hiertoe is een CLEARPOINT-filter S (0,01 µm) geïntegreerd in de behuizing van de membraandroger. Bij een extreme vuilophoping of condensaataccumulatie dienen extra superfijnfilter (0,01 µm) en eventueel voorfilter (5 µm) te worden ingezet (zie blz. 12).

Opgelet: de filterelementen jaarlijks vervangen.

Opgelet: onderhoudswerken enkel uitvoeren aan drukloos toestel !

Hiertoe hoort ook de vervanging van de in de membraandroger geïntegreerde filter:

- onderste gedeelte van de behuizing losmaken (fijne schroefdraad), daarbij het profiel van de behuizing van de membraandroger vasthouden
- Vlotterafscheider controleren en eventueel vervangen (FAD055)
- filterelement uitwisselen en behuizing opnieuw vast-schroeven

4. Afsluiter

De afsluiter geleidelijk openen.

Het verdient aanbeveling om een bypassleiding round de unit aan te brengen.

5. Montage/inbedrijfstelling

Vóór de montage van de membraandroger dienen de leidingen zorgvuldig te worden gereinigd (bijv. doorblazen).

Let op de inbouwrichting van de filters en de membraandroger (zie kenmerking van de doorstroomrichting op de koppen).

6. Bevestiging DRYPOINT M PLUS

Wandbeugel is als tubebeure te bestellen. De bevestiging dient zo te worden aangebracht dat de membraandroger bij het vervangen van de filterelementen niet wordt beschadigd.

7. Afdichtmiddel

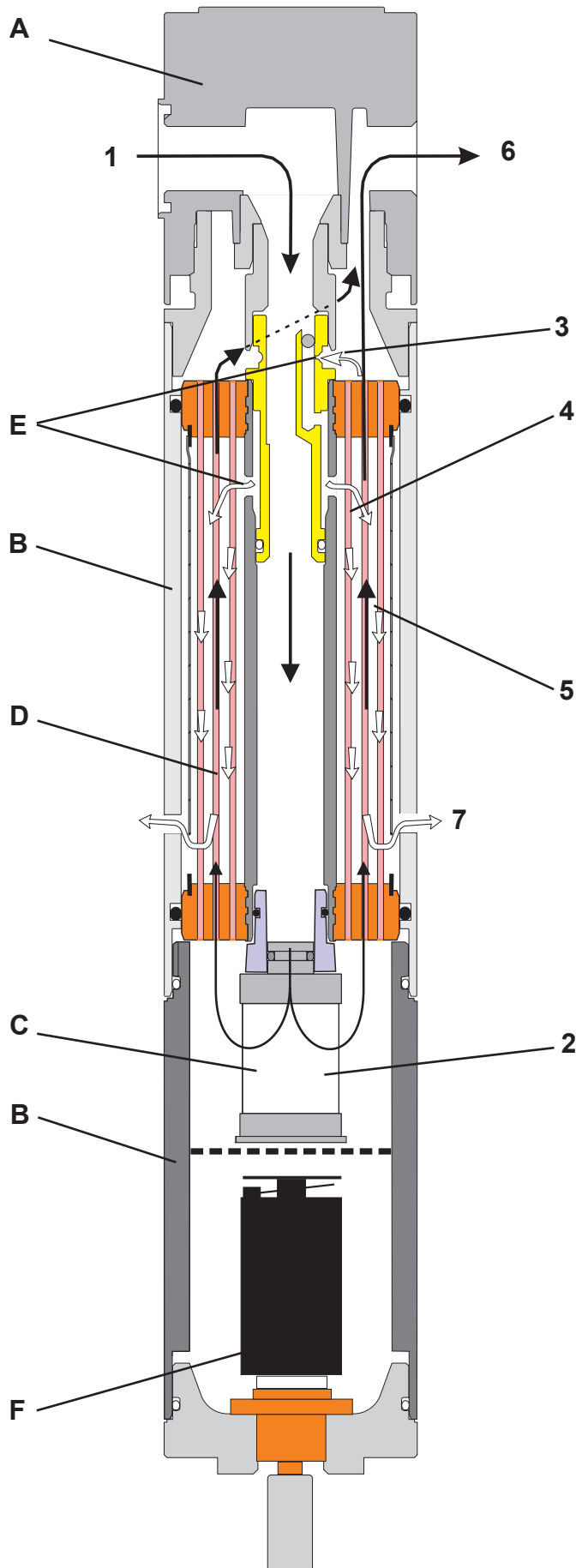
Opgelet: Alle schroefdraden vóór en aan de DRYPOINT M – perslucht-membraandroger moeten met teflonband worden afgedicht. **Gebruik géén vloeibare afdichtmiddelen.**

8. Spoellucht

De spoellucht moet ongehinderd uit de boorgaten kunnen vloeien.

9. Plaats van installatie

De opstelruimte resp. de zich daarin bevindende installaties en uitrustingen of opgeslagen materialen mogen geen chemisch actieve stoffen vrijmaken.



deutsch

Aufbau des Membrantrockners

- A : Kopf (Eingang / Ausgang)
- B : Gehäuse / Filtergehäuse
- C : Filter mit Abstützung
- D : Membranelement mit Kernrohr
- E : Düse mit Adapter
- F : Schwimmerableiter FAD055

Funktion

(1) Feuchte Druckluft tritt durch den Kopf (A) ein und strömt durch das Kernrohr des Membranelements (D) nach unten.

(2) Im Austritt des Kernrohres ist ein Filter (C) fixiert, der die Druckluft von restlichen Aerosolen und Partikeln befreit. Abgeschiedenes Kondensat fließt am Boden ab.

Im Bereich des Filterelementes wird die Strömungsrichtung gedreht und die feuchte Druckluft durchströmt die Membranen des Membranelements (D) innen.

(3) Nach dem Membranelement wird kontinuierlich ein Teilstrom der Druckluft abgezweigt und an einer Düse (E) atmosphärisch entspannt.

Durch die Entspannung wird diese Spülluft wesentlich trockener, da sich die in der Druckluft enthaltene Feuchte auf ein Vielfaches des ehemaligen Volumens verteilt.

(4) Diese sehr trockene Spülluft wird im Membranelement (D) über die Aussenseite der Membranen geführt und durch die geordnete Lage der Membranen sehr gleichmäßig verteilt.

(5) Dadurch bewegen sich – nur getrennt durch die Membranwandung – zwei Luftströme mit unterschiedlichem Feuchtegehalt im Gegenstrom durch das Membranelement :

Innen die feuchte Druckluft, aussen die trockene Spülluft. Aufgrund des Feuchteunterschiedes diffundiert Feuchtigkeit aus der Druckluft in die Spülluft.

(6) Die Druckluft tritt getrocknet aus dem DRYPOINT M Druckluft-Membrantrockner aus.

(7) Die feuchte Spülluft gelangt in die Umgebung.

Funktion • Function • Fonctionnement • Funktiebeschrijving

English

Membrane dryer layout

- A** : Head (inlet/outlet)
- B** : Housing / Filter housing
- C** : Filter with support
- D** : Membrane element with core tube
- E** : Nozzle with adapter
- F** : float drain FAD055

Function

(1) Moist compressed air enters through the head (**A**) and flows downwards through the core tube of the membrane element (**D**).

(2) The outlet of the core tube is connected to a filter (**C**) which separates the compressed air from aerosoles and particulate matter. Separated condensate fluid is discharged from the bottom.

In the area of the filter element, the direction of flow is reversed and the moist compressed air then flows through the membranes of the inner membrane element (**D**).

(3) At the end of the membrane element a partial flow of compressed air is continuously diverted and atmospherically expanded through a nozzle (**E**).

Due to the expansion, the diverted air – referred to as purge air – becomes much drier because the moisture contained in the compressed air is now distributed over a much greater volume.

(4) This extremely dry purge air is channelled through the membrane element (**D**) along the outside of the membranes. Due to the ordered structure of the membranes, the purge air is very evenly distributed.

(5) Consequently, two flows of air with different humidity levels move in a countercurrent direction through the membrane element, separated only by the membrane wall:

inside the moist compressed air, outside the dry purge air. As a result of the humidity difference, moisture diffuses from the compressed air into the purge air.

(6) Dry compressed air flows out of the DRYPOINT M membrane dryer.

(7) Moist purge air is discharged into the environment.

français

Constitution du sécheur à membrane

- A** : Tête (entrée/sortie)
- B** : Corps / corps de filtre
- C** : Filtre avec appui
- D** : Élément de membranes avec tube support
- E** : Buse avec adaptateur
- F** : Purgeur à flotteur FAD055

Fonctionnement

(1) L'air comprimé humide entre par la tête (**A**) et circule à travers le tube support de l'élément de membranes (**D**), du haut vers le bas.

(2) A la sortie du tube support est fixé un filtre (**C**), qui libère l'air comprimé des aérosols et particules résiduels. Le condensat séparé s'écoule par le fond.

Dans la zone du filtre, le sens de circulation est inversé et l'air comprimé humide circule à l'intérieur des membranes de l'élément (**D**).

(3) Après l'élément à membranes, une partie du flux d'air comprimé est prélevée en continu puis détendue à la pression atmosphérique par une buse (**E**).

Suite à la détente, cet air de balayage devient beaucoup plus sec, étant donné que l'humidité contenue dans l'air comprimé se répend dans un multiple du volume initial.

(4) Cet air de balayage très sec circule au sein de l'élément à membranes (**D**) le long de la face extérieure des membranes et du fait de la position ordonnée des membranes, ce flux d'air est réparti de façon homogène.

(5) C'est ainsi que circulent à contre-courant à travers l'élément à membranes deux flux d'air d'un taux d'humidité différent - séparés uniquement par la paroi des membranes.

A l'intérieur, l'air comprimé humide, à l'extérieur, l'air de balayage sec. La différence d'humidité provoque une diffusion continue de la vapeur d'eau de l'air comprimé vers l'air de balayage.

(6) L'air comprimé sort du sécheur à membrane DRYPOINT M à l'état sec.

(7) L'air de balayage humide est refoulé dans l'atmosphère.

nederlands

Opbouw van de membraandroger

- A** : Kop (ingang/uitgang)
- B** : Behuizing / Filterbehuizing
- C** : Filter met steun
- D** : Membraanelement met kernbuis
- E** : Mondstuk met adapter
- F** : Vlotterafscheider FAD055

Functie

(1) Vochtige perslucht treedt in via de kop (**A**) en vloeit naar beneden door de kernbuis van het membraanelement (**D**).

(2) In de uitgang van de kernbuis is een filter (**C**) vastgemaakt die de perslucht bevrijdt van alle overige aerosols en partikels. Afscheiden condensaat vloeit weg langs de bodem.

In de zone van het filterelement wordt de stromingsrichting omgedraaid en de vochtige perslucht vloeit langs de binnenkant door de membranen van het membraanelement (**D**).

(3) Na het membraanelement wordt continu een deelstroom van de perslucht afgetakt en aan een mondstuk (**E**) atmosferisch geëxpandeerd.

De spoellucht is door de expansie duidelijk droger omdat de vochtigheid in de perslucht zich over een veelvoud van het voormalige volume verdeelt.

(4) Deze zeer droge spoellucht wordt in het membraanelement (**D**) langs de buitenzijde van de membranen geleid en vanwege de geordende positie van de membranen gelijkmatig verdeeld.

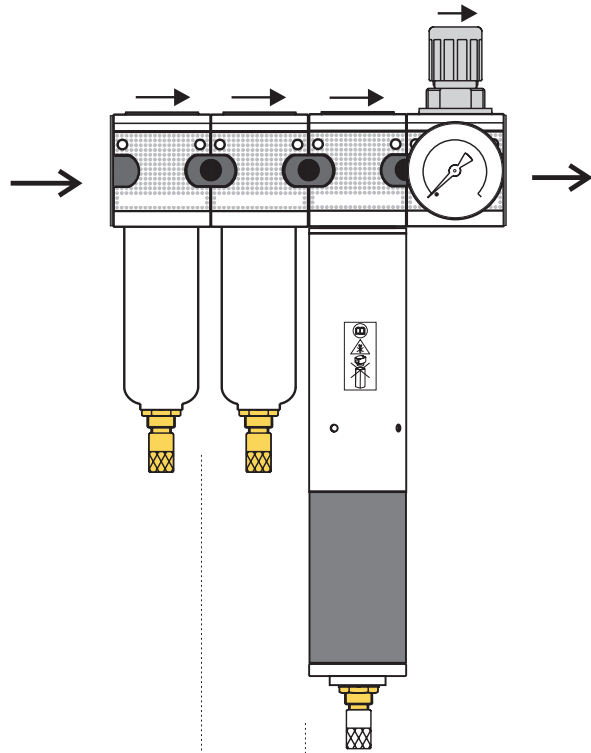
(5) Hierdoor bewegen zich – alleen door de membranenwand gescheiden – twee luchtstromen met verschillende concentraties van vochtgehalte in tegenstroom door het membraanelement:

aan de binnenzijde de vochtige perslucht, aan de buitenzijde de droge spoellucht. Dit verschil in vochtgehalte tussen persen de spoellucht zorgt voor een voortdurende opname van vocht in de spoellucht.

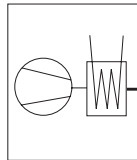
(6) De perslucht verlaat de DRYPOINT M persluchtmembraandroger in droge toestand.

(7) De vochtige spoellucht wordt aan de omgeving afgegeven.

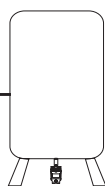
Filtration • Filtration • Filtration • Filtratie



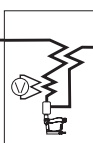
direkt hinter Kompressor
directly downstream of compressor
directement en aval du compresseur
direct achter compressor



hinter Kessel
downstream of receiver
en aval de la cuve
achter ketel



hinter Kältetrockner
downstream of refrigerated dryer
en aval du sécheur frigorifique
achter koeldroger



	Vorfilter 5 µm	Filter 0,01 µm	Filter S (inte- gr.)
ölgeschmiert / oil lubricated lubrifié à l'huile / oliegesmerd	X	X	X
ölfrei / oilfree non huileux / olievrij	X		X
ölgeschmiert oil lubricated lubrifié à l'huile oliegesmerd		X	X
ölfrei / oilfree non huileux / olievrij			X
ölgeschmiert / oil lubricated lubrifié à l'huile / oliegesmerd			X
ölfrei / oilfree non huileux / olievrij			X

deutsch

Eine effektive Partikel- und Kondensatabscheidung sowie eine bestmögliche Ölabscheidung vor dem Membrantrockner sind Grundvoraussetzung für eine sichere Funktion und eine lange Standzeit.

Für die Ölabscheidung ist immer ein Feinstfilter 0,01 µm erforderlich (im Membrantrockner integriert).

Grundanforderungen an die Druckluft für Eintritt in den Membrantrockner :

- kein Kondensat
- keine Partikel größer 1 µm
- Ölgehalt max. 0,01 mg/m³

Beachten Sie bitte die nachfolgend schematisch dargestellten Empfehlungen und Vorgaben für Hauptanwendungen zu den Filtrationsstufen vor dem Membrantrockner.

Achtung: Wartungsarbeiten nur am drucklosen Gerät durchführen !

Wechsel des integrierten Filterelements :

- Gehäuseunterteil lösen (Feingewinde), dabei Gehäuse des Membrantrockners festhalten
- Schwimmerableiter begutachten und ggf. auswechseln (FAD055)
- Filterelement austauschen und Gehäuse wieder festschrauben

english

Effective particle and condensate separation as well as optimum oil removal upstream of the membrane dryer are fundamental requirements for the reliable operation and long lifetime of the unit.

For oil separation an 0.01 mm super fine filter needs to be installed (integrated in the membran dryer).

Basic specifications for compressed-air entering the membrane dryer:

- Free of condensate
- No particles larger than 1 mm
- Residual oil content max. 0.01 mg/m³

It is essential to observe the recommendations and specifications for the filtration stages upstream of the membrane dryer, as set out here schematically in relation to the main applications.

Caution: maintenance works must be carried out only when the device is pressureless!

Replace of the integrated filter:

- Remove bottom part of the membrane dryer housing (fine thread). In doing so hold the upper part tight in its position.
- check the float drain and replace it, if required (FAD055)
- Exchange the filterelement and reassemble the two body parts and screw tight

français

La condition requise pour un fonctionnement fiable et une longue durée de vie des membranes est la présence en amont du sécheur, d'une séparation efficace des particules, des condensats et de l'huile en suspension.

Un filtre submicronique 0,01 µm est toujours requis pour la séparation de l'huile (intégré dans le sécheur à membrane).

Exigences fondamentales pour que l'air comprimé puisse entrer dans le sécheur à membrane :

- pas de condensat
- pas de particules supérieures à 1 µm
- teneur en huile max. 0,01 mg/m³

Tenez compte des recommandations et indications représentées sous forme graphique ci-dessous et relatives aux différents étages de filtration en amont du sécheur à membrane.

Attention : Les travaux de maintenance ne doivent être effectués que lorsque l'appareil se trouve hors pression !

Remplacement de l'élément filtrant du filtre intégré:

- Desserrer la partie inférieure du corps (filetage fin) ; pour ce faire, maintenir le profilé du sécheur à membrane
- Vlotterafscheider controleren en eventueel vervangen (FAD055)
- Remplacer l'élément filtrant et resserrer le corps

nederlands

Een effectieve partikel- en condensataafscheiding en een optimale olieaafscheiding vóór de membraandroger is een basisvoorwaarde voor een veilige werking en een lange levensduur. Voor de olieaafscheiding is een microfilter 0,01 µm noodzakelijk (in de membraandroger geïntegreerde).

Basiseisen aan de perslucht voor het binnenstromen in de membraandroger:

- geen condensaat
- geen partikel groter dan 1 µm
- oliegehalte max. 0,01 mg/m³

Let op de volgende schematisch weer gegeven aanbevelingen en gegevens over de hoofdtoepassingen van de filtratiestappen vóór de membraandroger.

Opgelet: onderhoudswerken enkel uitvoeren aan drukloos toestel !

Vervanging van het geïntegreerd filterelement:

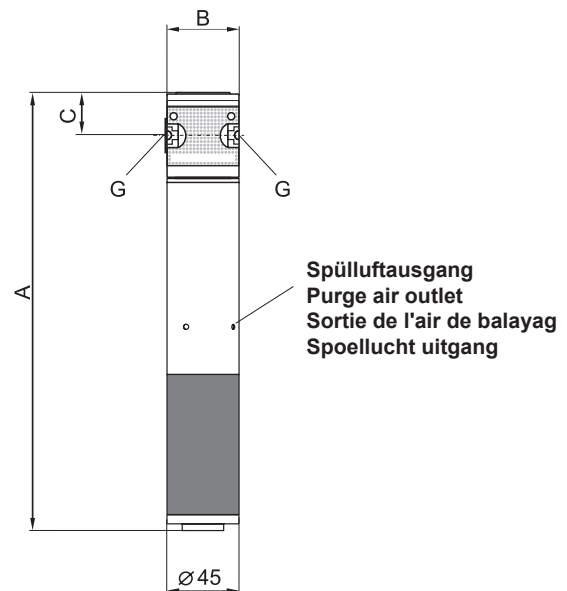
- onderste gedeelte van de behuizing losmaken (fijne schroefdraad), daarbij de behuizing van de membraan-droger vasthouden
- Vérifier l'état du purgeur à flotteur et au besoin, le remplacer (FAD055).
- filterelement uitwisselen en behuizing opnieuw vast-schroeven

**Technische Daten • Technical Data
Caractéristiques Techniques • Technische Gegevens**

Druckbereich / Temperatur Druckluft 1) Pressure range / Compressed-air temperature Plage de pression / Température air comprimé Drukberiek / Temperatuur perslucht	4...12,5 bar / +50 °C 4...7 bar / +60 °C
Umgebungstemperatur 2) Ambient temperature Température ambiante Omgevingstemperatuur	+2 ... +60 °C
Druckverlust 3) Pressure loss Perte de charge Drukverlies	0,1 ... 0,3 bar
Vorfilter 4) Prefilter Pré filtre Voor filter	1 µm
Feinstfilter, integriert 4) super fine filter, integrated filtre submicronique, intégré Superfijnfilter, geïntegreerd	0,01 µm
Geräuschpegel Noise level Niveau sonore Geluidsniveau	≤ 45 dB (A)
Einbaulage Installation position Position de montage Montagewijze	senkrecht vertical vertical loodrecht

Werkstoffe / Materials / Matériaux / Materiaal	
Membran Membrane Membrane Membranen	Polyethersulfon Polyether sulphone Polyéthersulfone Polyethersulfoon
Vergussmaterial Cast material Pièces moulées Gietmateriaal	Polyurethan Polyurethane Polyuréthane Polyurethaan
Filterkopf Filter head Tête du filtre Filterkop	Zingdruckguss Zinc die casting Zinc moulé sous pression Zinkdrukgietsel
Gehäuse Housing Corps Behuizing	Aluminium, eloxiert Aluminium, anodized Aluminium, anodisé Aluminium, geanodiseerd
Kernrohr Core tube Tube support Kernrohr	Aluminium, seewasserbeständig Aluminium, seawater-resistant Aluminium, résistant aux milieux salins Aluminium, zeewaterbestendig
Düse Nozzle Buse Buse	Messing Brass Laiton Messing
O-Ringe O ring Joint torique O-ringen	NBR

- 1) Version mit Montageverguss (-AP) bis 16 bar / 70 °C
Version with assembly potting (-AP) up to 16 bar / 70 °C
Version moulée (-AP) jusqu'à 16 bar / 70°C
Versie met assemblage gietmassa (-AP) tot 16 bar / 70°C
- 2) bei anderen Bedingungen bitte anfragen
with different conditions, please request
si les conditions diffèrent, consulter le constructeur
bij andere condities, a.u.b. leverancier raadplegen
- 3) abhängig von der Druckluftdurchflußmenge
depending on compressed-air throughput
dépend du débit d'air comprimé
afhankelijk van de perslucht die erdoor vloeit
- 4) Ölgehalt < 0,01 mg/m³ bei 20 °C
oil content < 0.01 mg/m³ at 20 °C
teneur en huile < 0,01 mg/m³ à 20° C
oliegehalte <0,01 mg/m³ bij 20° C



Baugröße Size Modèle Model	Abmessungen / Dimensions Dimensions / Afmetingen				Gewicht Weight Poids Gewicht
	A mm	D mm	SW mm	G Zoll	
DM 08 - 19 K-N	265	46	27	¼"	0,79
DM 08 - 24 K-N	315				0,87
DM 08 - 28 K-N	355				0,94
DM 08 - 34 K-N	415				1,03

**Leistungsangaben • Performance data
Capacités nominales • Capaciteitsgegevens**

Die Leistungsdaten und Drucktaupunktabsenkungen beziehen sich auf einen **Eintrittsdrucktaupunkt der Druckluft von +35 °C und einen Druck von 7 bar.**

The performance data and the lowering of the pressure dew point (PDP) **relate to compressed air with an inlet pressure dew point of +35 °C and a pressure of 7 bar.**

Les capacités et les abaissement du point de rosée se rapportent à un **point de rosée sous pression à l'entrée de l'air comprimé de +35 °C et à une pression de 7 bar.**

De capaciteitsgegevens en drukdauwpunten zijn gebaseerd op een **ingangsdauwpunt (ingangstempe ratuur en 100% RV) van de perslucht van 35 °C en een bedrijfsdruk van 7 bar.**

- 5) Toleranz Spülluftmenge :
+3 % bezogen auf max. Eingangs - Volumenstrom
Purge-air supply tolerance :
+3 % related to max. volumetric flow at inlet
Tolérances Débit d'air de balayage :
+3 % par rapport au débit d'air maximal à l'entrée
Tolerantie spoellucht :
+3 % van de maximale doorstroomhoeveelheid

- 6) Toleranz Drucktaupunkt : +3 K
Pressure dew point tolerance : +3 K
Tolérances Point de rosée sous pression : +3 K
Tolerantie drukdauwpunt : +3 K

- 7) Volumenstrom bei Betriebsüberdruck 7 bar, bezogen auf 20 °C und 1bar absolut
Volumetric flow at 7 bar operating pressure, related to 20 °C and 1 bar absolute
Débit pour une pression de service de 7 bar, relatif à 20 °C et 1 bar, absolu.
Volumestroom bij bedrijfsoverdruk 7 bar bij 20 °C en 1 bar absoluut

Typ Type Modèle Type	Spülluft Purge air Air de balayage Spoellucht 5)	7 bar, Drucktaupunktabsenkung von 35 °C auf 7 bar, pressure dew point suppression from 35 °C to 7 bar, abaissement du PRSP de 35 °C à 7 bar, drukdauwpuntverlaging van 35 °C af 7) 15 °C 6) 3 °C 6) -10 °C 6) -20 °C 6)								
		15 °C 6)		3 °C 6)		-10 °C 6)		-20 °C 6)		
		Ein In	Aus Out	Ein In	Aus Out	Ein In	Aus Out	Ein In	Aus Out	
DM 08 - 19 K-N	A	5	50	45	32	27	23	18	19	14
	B	3	31	28	21	18	15	12	12	9
	C	3	--	--	21	18	15	12	12	9
DM 08 - 24 K-N	A	10	100	90	66	56	49	39	42	32
	B	5	51	46	35	30	27	22	24	19
	C	5	--	--	35	30	27	22	24	19
DM 08 - 28 K-N	A	15	150	135	100	85	74	59	63	48
	B	10	102	92	70	60	55	45	48	38
	C	7	74	67	52	45	40	33	35	28
DM 08 - 34 K-N	A	20	200	180	133	113	99	79	84	64
	B	15	153	138	105	90	82	67	72	57
	C	10	106	96	74	64	57	47	50	40

Bei abweichenden Betriebsdrücken von 7 bar sind nachfolgende Korrekturfaktoren für den Volumenstrom einzusetzen :
With operating pressures other than 7 bar, the following correction factors should be used for the volumetric flow :
Lorsque la pression de service diverge de la pression nominale de 7 bar, il faut multiplier le débit par les facteurs de correction suivants :

Indien de werkdruk afwijkt van 7 bar, kunnen voor de capaciteitsbepaling de volgende correctiefactoren worden gebruikt :

Druck/Pressure/Pression/Druk (bar)	4	5	6	7	8	9	10	11	12
Faktor/Factor/Facteur/Factor	0,39	0,56	0,77	1	1,19	1,4	1,61	1,84	2,07

Beispiel für eine Drucktaupunktabsenkung von 35 °C auf 3 °C, DM 08 - 19 K-N, Typ B :

Eingangsvolumenstrom: 35 l/min (bei 7 bar)
Leistung bei 5 bar: 35 l/min x 0,56 = 19,6 l/min

Example of pressure dew point suppression from 35 °C to 3 °C, DM 08 - 19 K-N, Type B :

Inlet volumetric flow: 35 l/min (at 7 bar)
Performance at 5 bar: 35 l/min x 0.56 = 19,6 l/min

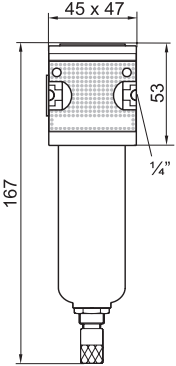
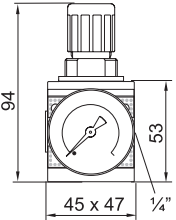
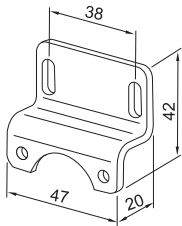
Exemple de calcul pour un abaissement du PRSP de 35 °C à 3 °C, DM 08 - 19 K-N, Modèle B :

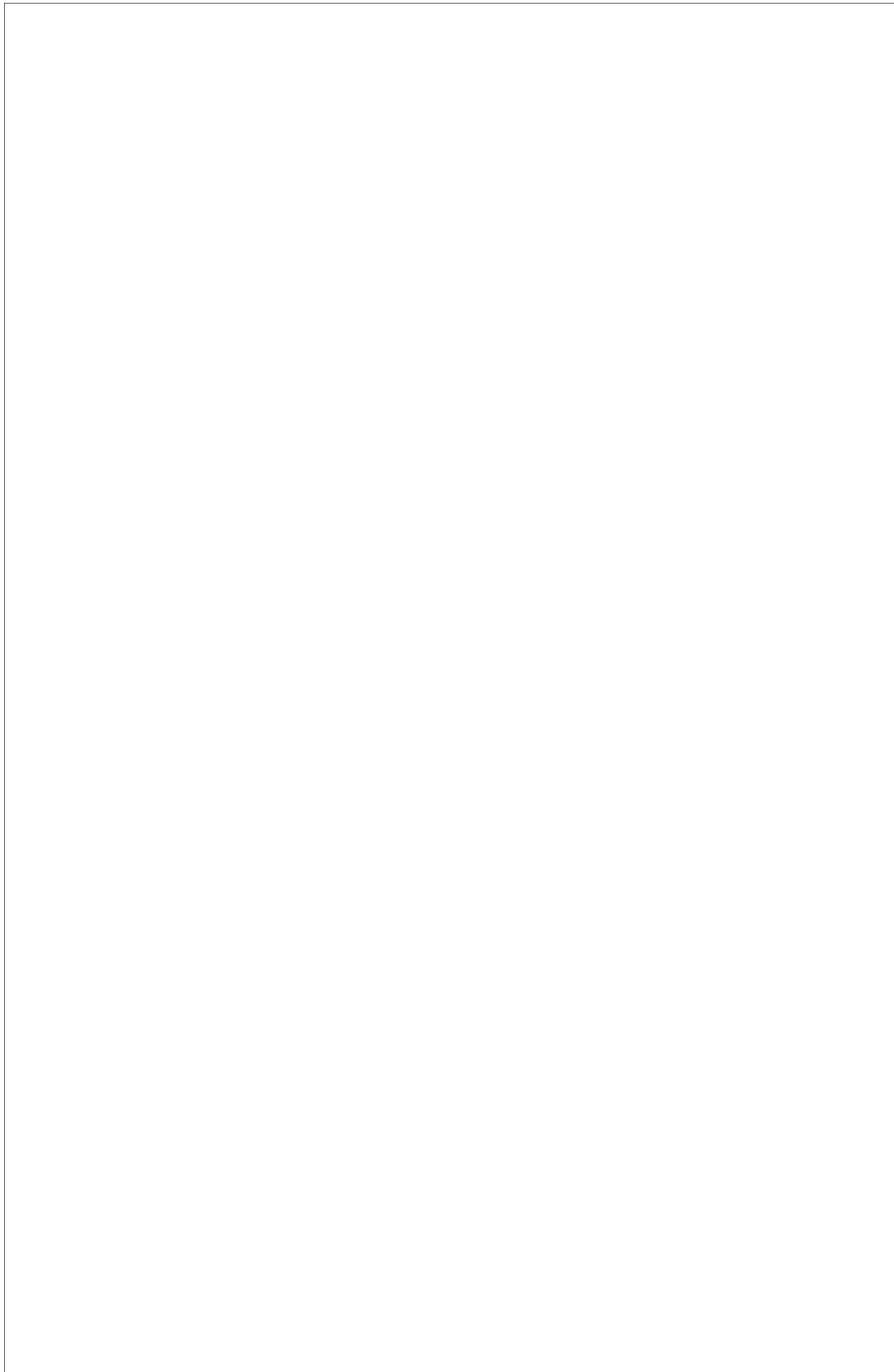
Débit d'entrée: 35 l/min (à 7 bar)
Capacité à 5 bar: 35 l/min x 0,56 = 19,6 l/min

Voorbeeld: drukdauwpuntsonderdrukking van 35 °C tot 3 °C, DM 08 - 19 K-N, Type B :

Intredende hoeveelheid lucht: 35 l/min (bij 7 bar)
Capaciteit bij 5 bar: 35 l/min x 0,56 = 19,6 l/min

Zubehör • Accessories • Accessores • Accessoires

		Gewicht / Weight Poids / Gewicht	Bestell-Nr. • order ref. N° de com. • Bestelnr.
	Vorfilter mit Schwimmerableiter und Koppelpaket 5 µm Pre filter with ball float trap including coupling packet Préfiltre micronique avec purgeur à flotteur et kit d'accouplement Voorfilter met vlotterafscheider en koppelpakket	0,35	XZ DP MFD 04
	Feinstfilter mit Schwimmerableiter und Koppelpaket 0,01 µm Super fine filter with ball float trap including coupling packet Filtre submicronique avec purgeur à flotteur et kit d'accouplement Superfijnfilter met vlotterafscheider en koppelpakket	0,35	XZ DP MFD 05
	Aktivkohlefilter mit Koppelpaket Activated carbon filter with coupling packet Filtre à charbon actif avec kit d'accouplement Actiefkoolfilter met Koppelpaket	0,30	XZ DP MFD 09
	Druckregler Pressure regulator Régulateur de pression Drukregelaar	0,45	XZ DP MFD 13
	Wandhalter Wall bracket Console murale Wandmontagebeugel	0,15	XZ DP MFD 15



<p>Headquarter Deutschland / Germany BEKO TECHNOLOGIES GMBH Im Taubental 7 D - 41468 Neuss Tel. +49 2131 988 0 Mobil +49 / (0) 174 / 376 03 13 info@beko-technologies.com</p>	<p>United Kingdom BEKO TECHNOLOGIES LTD. Unit 11-12 Moons Park Burnt Meadow Road North Moons Moat Redditch, Worcs, B98 9PA Tel. +44 1527 575 778 info@beko-technologies.co.uk</p>	<p>France BEKO TECHNOLOGIES S.à.r.l. Zone Industrielle 1 Rue des Frères Rémy F - 57200 Sarreguemines Tél. +33 387 283 800 info@beko-technologies.fr</p>
<p>Benelux BEKO TECHNOLOGIES B.V. Veenen 12 NL - 4703 RB Roosendaal Tel. +31 165 320 300 benelux@beko-technologies.com</p>	<p>中华人民共和国 / China BEKO TECHNOLOGIES (Shanghai) Co. Ltd. Rm. 606 Tomson Commercial Building 710 Dongfang Rd. Pudong Shanghai China P.C. 200122 Tel. +86 21 508 158 85 info.cn@beko-technologies.cn</p>	<p>Česká Republika / Czech Republic BEKO TECHNOLOGIES s.r.o. Na Pankraci 58 CZ - 140 00 Praha 4 Tel. +420 24 14 14 717 / +420 24 14 09 333 Mobil +420 605 274 743 info@beko-technologies.cz</p>
<p>España / Spain BEKO Tecnológica España S.L. Torruella i Urpina 37-42, nave 6 E - 08758 Cervelló Tel. +34 93 632 76 68 Mobil +34 610 780 639 info.es@beko-technologies.es</p>	<p>中華人民共和國香港特別行政區 / Hong Kong SAR of China BEKO TECHNOLOGIES LIMITED Unit 1010 Miramar Tower 132 Nathan Rd. Tsim Sha Tsui Kowloon Hong Kong Tel. +852 5578 6681 (Hong Kong) Tel. +86 147 1537 0081 (China) tim.chan@beko-technologies.com</p>	<p>India BEKO COMPRESSED AIR TECHNOLOGIES Pvt. Ltd. Plot No.43/1 CIEEP Gandhi Nagar Balanagar Hyderabad IN - 500 037 Tel +91 40 23080275 / +91 40 23081107 madhusudan.masur@bekoindia.com</p>
<p>Italia / Italy BEKO TECHNOLOGIES S.r.l Via Peano 86/88 I - 10040 Leini (TO) Tel. +39 011 4500 576 Fax +39 0114 500 578 info.it@beko-technologies.com</p>	<p>日本 / Japan BEKO TECHNOLOGIES K.K KEIHIN THINK Building 8 Floor 1-1 Minamiatarida-machi Kawasaki-ku, Kawasaki-shi JP - 210-0855 Tel. +81 44 328 76 01 info@beko-technologies.jp</p>	<p>Polska / Poland BEKO TECHNOLOGIES Sp. z o.o. ul. Pańska 73 PL - 00-834 Warszawa Tel. +48 22 314 75 40 Mobil +49 173 28 90 700 info.pl@beko-technologies.pl</p>
<p>South East Asia BEKO TECHNOLOGIES S.E.Asia (Thailand) Ltd. 75/323 Soi Romklao, Romklao Road Sansab Minburi Bangkok 10510 Tel. +66 2-918-2477 info.th@beko-technologies.com</p>	<p>臺灣 / Taiwan BEKO TECHNOLOGIES Co.,Ltd 16F.-5 No.79 Sec.1 Xintai 5th Rd., Xizhi City New Taipei City 221 Taiwan (R.O.C.) Tel. +886 2 8698 3998 info.tw@beko-technologies.tw</p>	<p>USA BEKO TECHNOLOGIES CORP. 900 Great Southwest Pkwy SW US - Atlanta, GA 30336 Tel. +1 404 924-6900 Fax +1 (404) 629-6666 beko@bekousa.com</p>

Technische Änderungen und Irrtümer vorbehalten.
Subject to technical changes without prior notice; errors not excluded.
Sous réserve de modifications techniques et d'erreurs typographiques.
Technische veranderingen en vergissingen voorbehouden.
DM 08 K-N_de,en,fr,nl
Stand/Edition/Edition/Stand: 2009-03