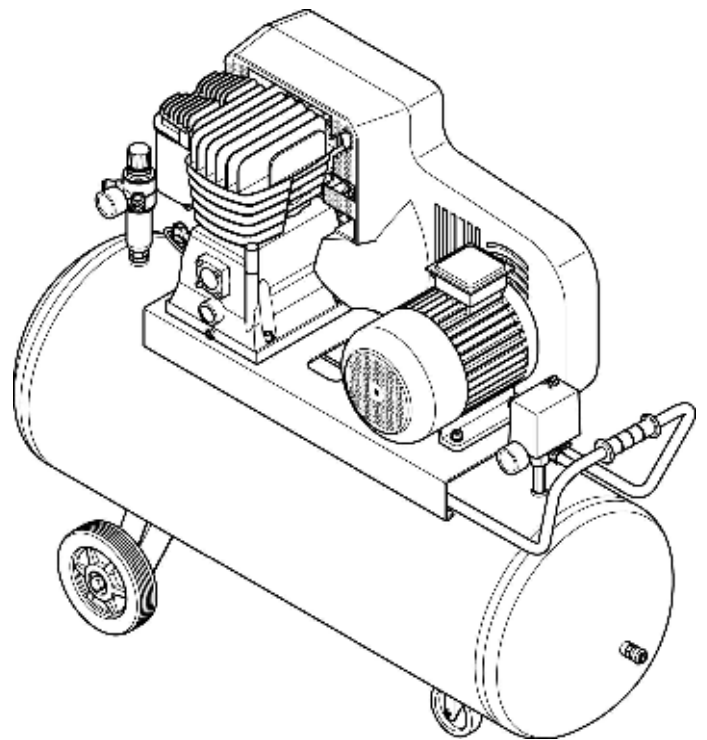


metabo®

PROFESSIONAL POWER TOOL SOLUTIONS

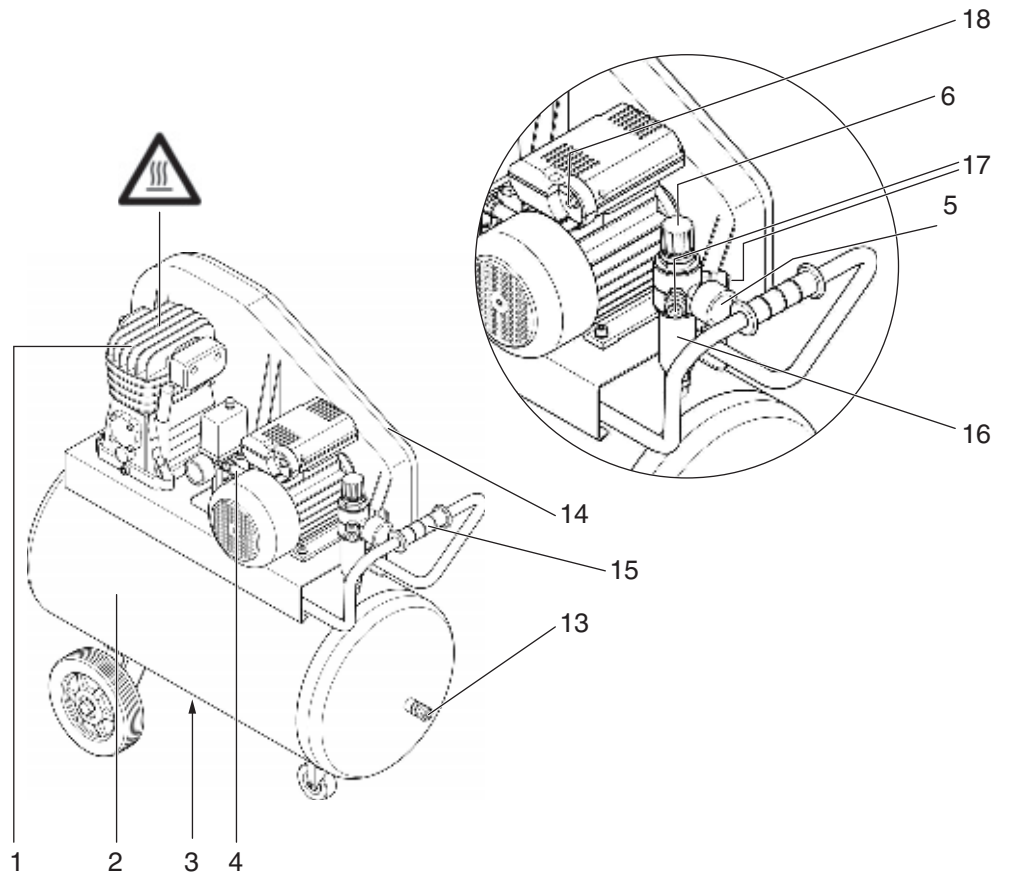
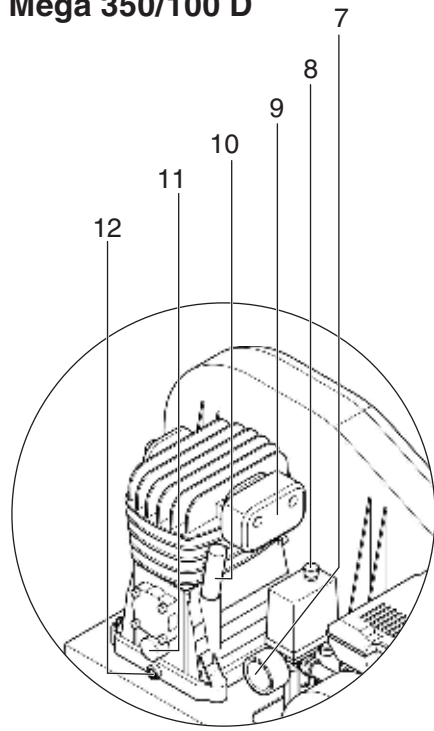
Mega 350-50 W
Mega 350-100 W
Mega 350-100 D
Mega 350-150 D
Mega 520-200 D
Mega 580-200 D
Mega 650-270 D



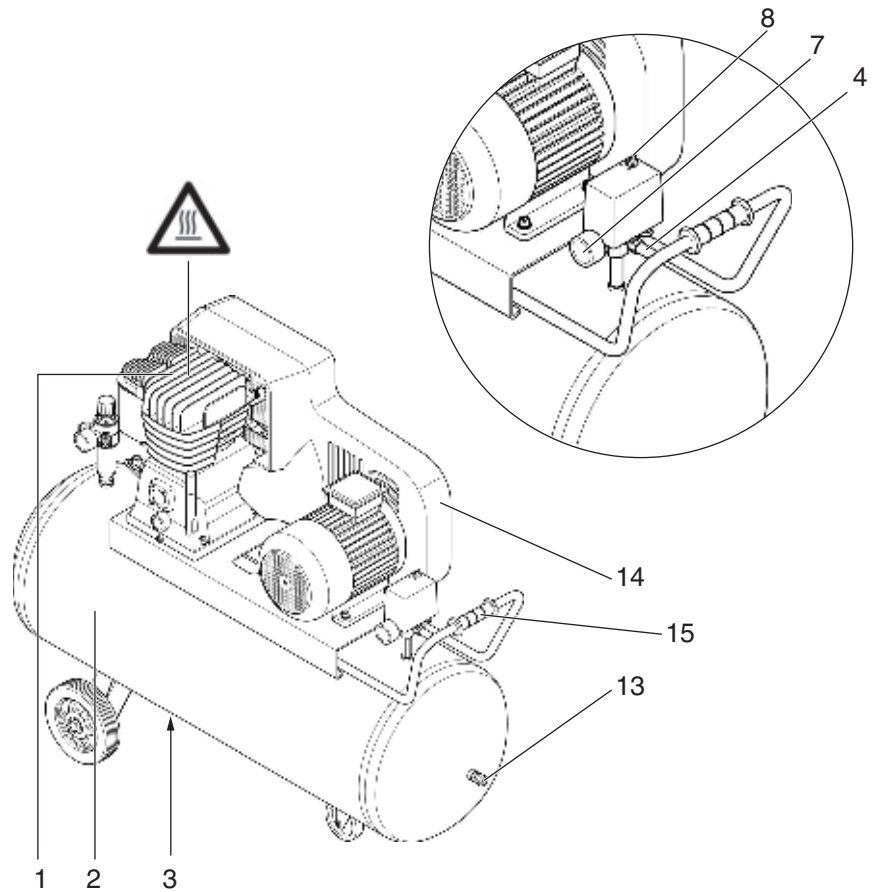
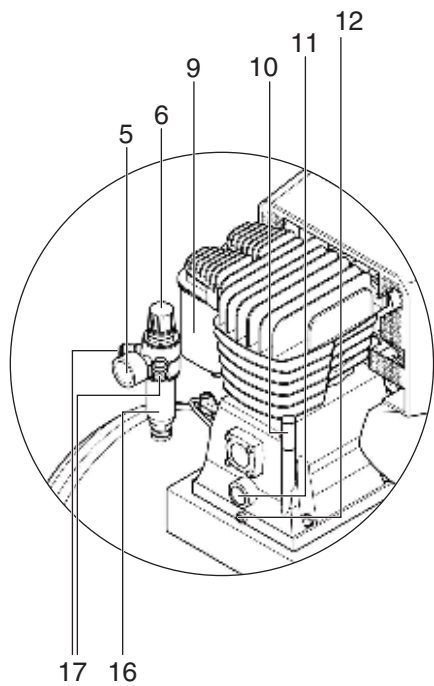
de Originalbetriebsanleitung 5
en Original Instructions 9
fr Notice originale 13
nl Originele gebruikershandleiding 17
it Istruzioni per l'uso originali 21
es Manual original 25
pt Manual de instruções original 29
sv Originalbruksanvisning 33

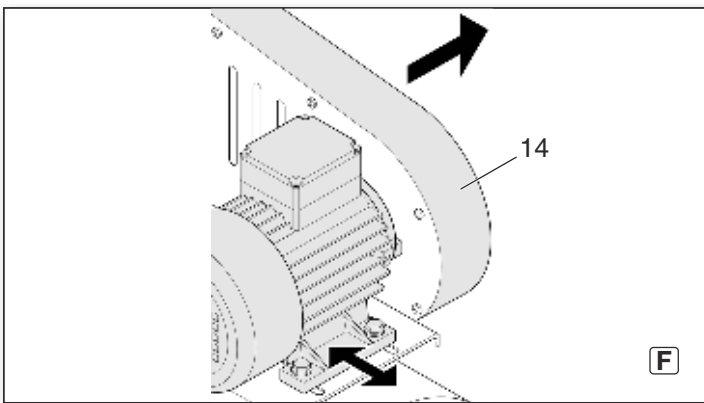
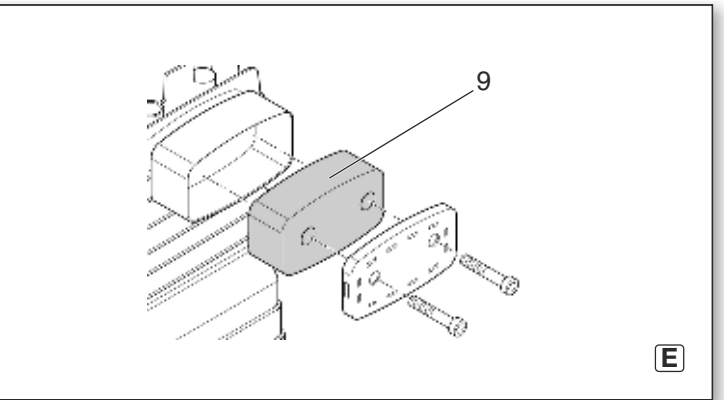
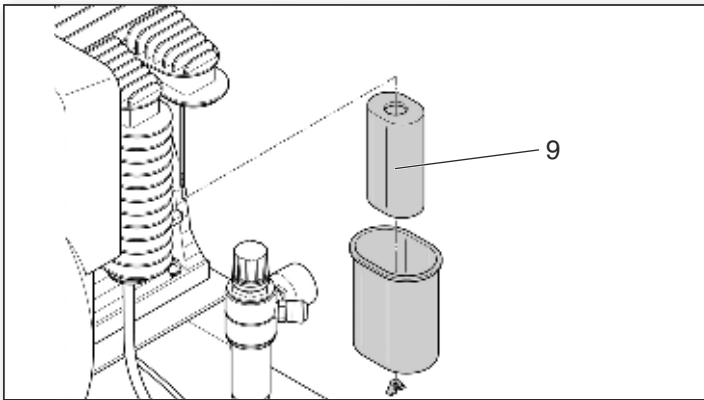
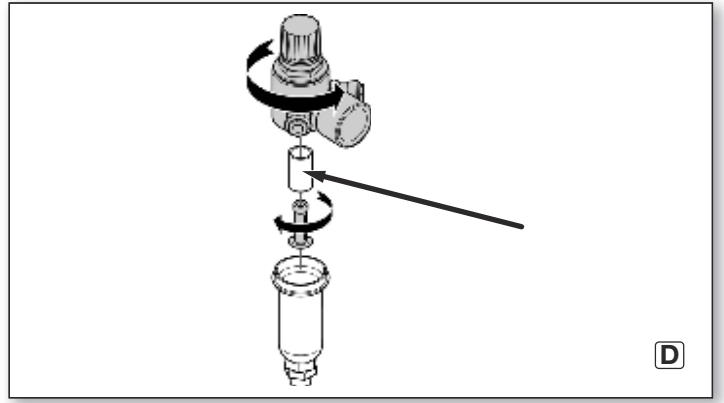
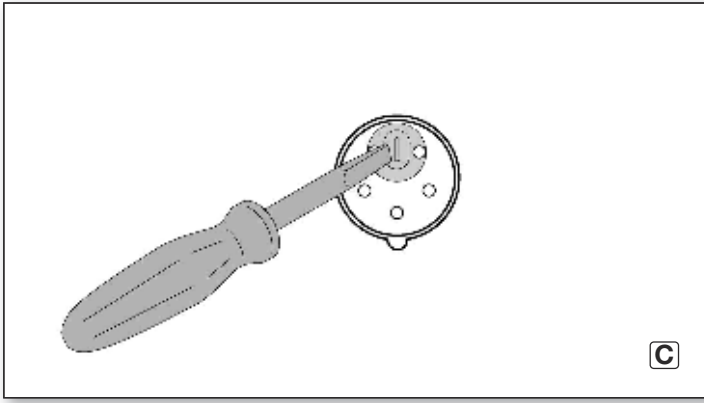
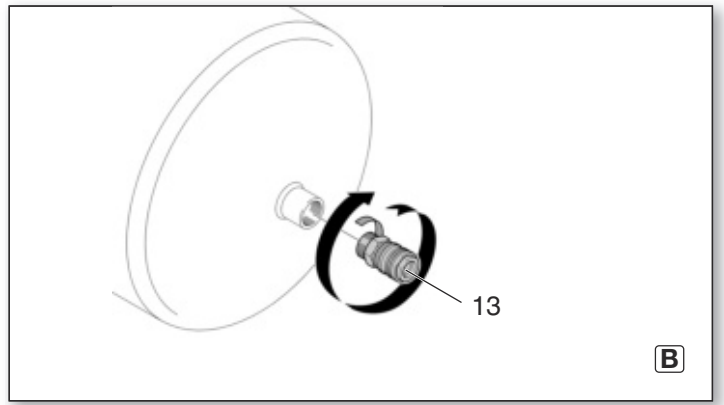
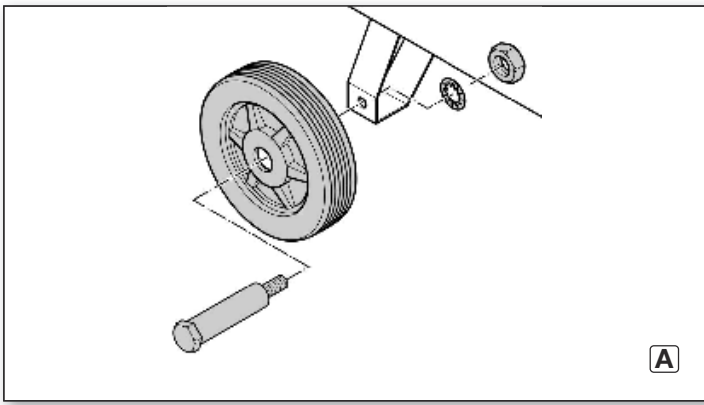
fi Alkuperäinen käyttöohje 37
no Original bruksanvisning 41
da Original brugsanvisning 45
pl Oryginalna instrukcja obsługi 49
el Πρωτότυπο οδηγιών λειτουργίας 53
hu Eredeti használati utasítás 57
ru Оригинальное руководство по эксплуатации 61

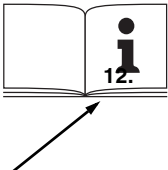
Mega 350/50 W
Mega 350/100 W
Mega 350/100 D



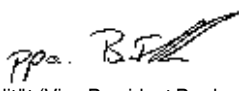
Mega 350/150 D
Mega 520/200 D
Mega 580/200 D
Mega 650/270 D





		Mega 350-50 W	Mega 350-100 W	Mega 350-100 D	Mega 350-150 D	Mega 520-200 D	Mega 580-200 D	Mega 650-270 D
*1) Serial Number		01589..	01538..	01539..	01587..	01541..	01588..	01543..
A	l/min	315	315	320	320	486	510	650
F	l/min	245	245	250	250	365	390	490
L_{eff}	l/min	215	215	220	220	310	350	420
p	bar	10	10	10	10	10	11	11
V	l	50	100	100	150	200	200	270
a	-	3	3	3	3	3	3	3
z	-	2	2	2	2	2	2	2
Nm	-	22 - 27	22 - 27	22 - 27	22 - 27	22 - 27	22 - 27	22 - 27
n₀	/min, rpm	2850	2850	2900	2900	2900	2900	2900
P₁	kW	2,2	2,2	2,2	2,2	3,0	3,0	4,0
U	V	230 (1~ 50 Hz)	230 (1~ 50 Hz)	400 (3~ 50 Hz)	400 (3~ 50 Hz)	400 (3~ 50 Hz)	400 (3~ 50 Hz)	400 (3~ 50 Hz)
I	A	11,7	11,7	4,3	4,3	7,6	7,6	8,1
F	A	11	11	6,3	6,3	10	10	10
IP	-	IP 44	IP 44	IP 44	IP 44	IP 44	IP 44	IP 44
G	.	3 x 1,5 mm ² - 7,5 m 3 x 2,5 mm ² - 12,5 m	3 x 1,5 mm ² - 7,5 m 3 x 2,5 mm ² - 12,5 m	3 x 1,5 mm ² - 30 m 3 x 2,5 mm ² - 50 m	3 x 1,5 mm ² - 30 m 3 x 2,5 mm ² - 50 m	3 x 1,5 mm ² - 30 m 3 x 2,5 mm ² - 50 m	3 x 1,5 mm ² - 30 m 3 x 2,5 mm ² - 50 m	3 x 1,5 mm ² - 30 m 3 x 2,5 mm ² - 50 m
A	mm	800 x 490 x 780	1000 x 410 x 900	1000 x 410 x 900	1380 x 420 x 950	1500 x 450 x 960	1430 x 550 x 1010	1530 x 600 x 1160
T_{max}	°C	+ 40	+ 40	+ 40	+ 40	+ 40	+ 40	+ 40
T_{min}	°C	+5	+5	+5	+5	+5	+5	+5
Oel	-	ca. 0,5 l/ SAE 40 (SAE 20)	ca. 0,5 l/ SAE 40 (SAE 20)	ca. 0,5 l/ SAE 40 (SAE 20)	ca. 0,5 l/ SAE 40 (SAE 20)	ca. 0,9 l/ SAE 40 (SAE 20)	ca. 1,5 l/ SAE 40 (SAE 20)	ca. 1,8 l/ SAE 40 (SAE 20)
m	kg	52	69	69	85	131	136	170
L_{pA}/K_{pA}	dB(A)	86 / 3	86 / 3	86 / 3	86 / 3	89 / 3	87 / 3	88 / 3
L_{WA}/K_{WA}	dB(A)	93 / 3	93 / 3	93 / 3	93 / 3	96 / 3	96 / 3	97 / 3
*5) L_{WA(M)}/L_{WA(G)}	dB(A)	89,1 / 93	89,1 / 93	92,5 / 95	92,5 / 95	94,3 / 96	94,8 / 96	95,4 / 97


 *2) 2011/65/EU, 2006/42/EC, 2014/30/EU, 2000/14/EC (Annex VIII)
 *3) EN 1012-1:2010, EN 60204-1:2006/A1:2009, EN ISO 3744:2010, EN 55014-1:2006/A2:2011,
 EN 55014-2:2015, EN 61000-3-3:2013, EN 61000-3-2:2014, EN 50581:2012
 *4) Eurofins Product Testing Italy S.r.l. - NB-No. 0477

2018-07-06, Bernd Fleischmann 
 Direktor Produktentstehung & Qualität (Vice President Product Engineering & Quality)
 *6) Metabowerke GmbH - Metabo-Allee 1 - 72622 Nuertingen, Germany

Originalbetriebsanleitung

Inhaltsverzeichnis

1. Konformitätserklärung
2. Bestimmungsgemäße Verwendung
3. Allgemeine Sicherheitshinweise
4. Spezielle Sicherheitshinweise
5. Überblick
6. Inbetriebnahme
7. Betrieb
8. Wartung und Pflege
9. Reparatur
10. Umweltschutz
11. Probleme und Störungen
12. Technische Daten

1. Konformitätserklärung

Wir erklären in alleiniger Verantwortlichkeit: Diese Kompressoren, identifiziert durch Type und Seriennummer *1), entsprechen allen einschlägigen Bestimmungen der Richtlinien *2) und Normen *3). Ausstellende Prüfstelle *4), Gemessener LWA(M) / Garantierter LWA(G) Schalleistungspegel *5), Technische Unterlagen bei *6) - siehe Seite 4.

2. Bestimmungsgemäße Verwendung

Dieses Gerät dient zum Erzeugen von Druckluft für druckluftbetriebene Werkzeuge im professionellen Bereich.

Die Verwendung im medizinischen Bereich, im Nahrungsmittelbereich sowie das Füllen von Atemluftflaschen ist nicht gestattet.


Explosive, brennbare oder gesundheitsgefährdende Gase dürfen nicht angesaugt werden. In explosionsgefährdeten Räumen ist der Betrieb nicht gestattet.

Jede andere Verwendung ist bestimmungswidrig. Durch bestimmungswidrige Verwendung, Veränderungen am Gerät oder durch den Gebrauch von Teilen, die nicht vom Hersteller geprüft und freigegeben sind, können unvorhersehbare Schäden entstehen!


Kinder, Jugendliche und nicht unterwiesene Personen dürfen das Gerät und die daran angeschlossenen Druckluftwerkzeuge nicht benutzen.

Betreiben sie das Gerät nur unter Aufsicht.

3. Allgemeine Sicherheitshinweise

 **WARNUNG** – Zur Verringerung eines Verletzungsrisikos Betriebsanleitung lesen.

Allgemeine Sicherheitshinweise

 **WARNUNG** – Lesen Sie alle Sicherheitshinweise und Anweisungen. Versäumnisse bei der Einhaltung der Sicherheitshinweise und Anweisungen können elektrischen Schlag, Brand und/oder schwere Verletzungen verursachen.

Bewahren Sie alle Sicherheitshinweise und Anweisungen für die Zukunft auf! Geben Sie Ihr Gerät nur zusammen mit diesen Dokumenten weiter. Sie und alle anderen Benutzer müssen sich bei Bedarf jederzeit informieren können.

3.1 Arbeitsplatzsicherheit

- a) **Halten Sie Ihren Arbeitsbereich sauber und gut beleuchtet.** Unordnung oder unbeleuchtete Arbeitsbereiche können zu Unfällen führen.
- b) **Arbeiten Sie mit dem Gerät nicht in explosionsgefährdeter Umgebung, in der sich brennbare Flüssigkeiten, Gase oder Stäube befinden.** Geräte erzeugen Funken, die den Staub oder die Dämpfe entzünden können.
- c) **Halten Sie Kinder und andere Personen während der Benutzung des Gerätes fern.**

3.2 Elektrische Sicherheit

- a) **Der Anschlussstecker des Gerätes muss in die Steckdose passen. Der Stecker darf in keiner Weise verändert werden. Verwenden Sie keine Adapterstecker gemeinsam mit schutzgeerdeten Geräten.** Unveränderte Stecker und passende Steckdosen verringern das Risiko eines elektrischen Schlages.
- b) **Vermeiden Sie Körperkontakt mit geerdeten Oberflächen, wie von Rohren, Heizungen, Herden und Kühlschränken.** Es besteht ein erhöhtes Risiko durch elektrischen Schlag, wenn Ihr Körper geerdet ist.
- c) **Halten Sie Geräte von Regen oder Nässe fern.** Das Eindringen von Wasser in ein Gerät erhöht das Risiko eines elektrischen Schlages.
- d) **Zweckentfremden Sie die Anschlussleitung nicht, um das Gerät zu tragen, aufzuhängen oder um den Stecker aus der Steckdose zu ziehen.** Halten Sie die Anschlussleitung fern von Hitze, Öl, scharfen Kanten oder sich bewegenden Geräteteilen. Beschädigte oder verwickelte Anschlussleitungen erhöhen das Risiko eines elektrischen Schlages.
- e) **Wenn Sie mit einem Gerät im Freien arbeiten, verwenden Sie nur Verlängerungsleitungen, die auch für den Außenbereich geeignet sind.** Die Anwendung einer für den Außenbereich geeigneten Verlängerungsleitung verringert das Risiko eines elektrischen Schlages.

3.3 Sicherheit von Personen

- a) **Seien Sie aufmerksam, achten Sie darauf, was Sie tun, und gehen Sie mit Vernunft an die Arbeit mit einem Gerät. Benutzen Sie kein Gerät, wenn Sie müde sind oder unter dem Einfluss von Drogen, Alkohol oder Medikamenten stehen.** Ein Moment der Unachtsamkeit beim Gebrauch des Gerätes kann zu ernsthaften Verletzungen führen.
- b) **Tragen Sie persönliche Schutzausrüstung und immer eine Schutzbrille.** Das Tragen persönlicher Schutzausrüstung, wie Staubmaske, rutschfeste Sicherheitsschuhe, Schutzhelm oder Gehörschutz, je nach Art und Einsatz des Gerätes, verringert das Risiko von Verletzungen.
- c) **Vermeiden Sie eine unbeabsichtigte Inbetriebnahme. Vergewissern Sie sich, dass das Gerät ausgeschaltet ist, bevor Sie es an die Stromversorgung anschließen, es aufnehmen oder tragen.** Wenn Sie beim Tragen des Gerätes den Finger am Schalter haben oder das Gerät eingeschaltet an die Stromversorgung anschließen, kann dies zu Unfällen führen.
- d) **Entfernen Sie Einstellwerkzeuge oder Schraubenschlüssel, bevor Sie das Gerät einschalten.** Ein Werkzeug oder Schlüssel, der sich in einem drehenden Geräteteil befindet, kann zu Verletzungen führen.
- e) **Vermeiden Sie eine abnormale Körperhaltung. Sorgen Sie für einen sicheren Stand und halten Sie jederzeit das Gleichgewicht.** Dadurch können Sie das Gerät in unerwarteten Situationen besser kontrollieren.
- f) **Tragen Sie geeignete Kleidung. Tragen Sie keine weite Kleidung oder Schmuck. Halten Sie Haare und Kleidung fern von sich bewegenden Teilen.** Lockere Kleidung, Schmuck oder lange Haare können von sich bewegenden Teilen erfasst werden.
- h) **Wiegen Sie sich durch Vertrautheit mit dem Gerät nach vielfachem Gebrauch nicht in falscher Sicherheit und setzen Sie sich nicht über die Sicherheitsregeln für Geräte hinweg.** Achtloses Handeln kann binnen Sekundenbruchteilen zu schweren Verletzungen führen.

3.4 Verwendung und Behandlung des Geräts

- a) **Überlasten Sie das Gerät nicht. Verwenden Sie für Ihre Arbeit das dafür bestimmte Gerät.** Mit dem passenden Gerät arbeiten Sie besser und sicherer im angegebenen Leistungsbereich.
- b) **Benutzen Sie kein Gerät, dessen Schalter defekt ist.** Ein Gerät, das sich nicht mehr ein- oder ausschalten lässt, ist gefährlich und muss repariert werden.

c) **Ziehen Sie den Stecker aus der Steckdose, bevor Sie Geräteeinstellungen vornehmen, Zubehörteile wechseln oder das Gerät weglegen.** Diese Vorsichtsmaßnahme verhindert den unbeabsichtigten Start des Gerätes.

d) **Bewahren Sie unbenutzte Geräte außerhalb der Reichweite von Kindern auf. Lassen Sie Personen das Gerät nicht benutzen, die mit diesem nicht vertraut sind oder diese Anweisungen nicht gelesen haben.** Geräte sind gefährlich, wenn Sie von unerfahrenen Personen benutzt werden.

e) **Pflegen Sie Geräte und Zubehör mit Sorgfalt. Kontrollieren Sie, ob bewegliche Teile einwandfrei funktionieren und nicht klemmen, ob Teile gebrochen oder so beschädigt sind, dass die Funktion des Gerätes beeinträchtigt ist. Lassen Sie beschädigte Teile vor dem Einsatz des Gerätes reparieren.** Viele Unfälle haben ihre Ursache in schlecht gewarteten Geräten.

g) **Verwenden Sie Gerät, Zubehör, Einsatzwerkzeuge usw. entsprechend diesen Anweisungen. Berücksichtigen Sie dabei die Arbeitsbedingungen und die auszuführende Tätigkeit.** Der Gebrauch von Geräten für andere als die vorgesehenen Anwendungen kann zu gefährlichen Situationen führen.

h) **Halten Sie Griffe und Griffflächen trocken, sauber und frei von Öl und Fett.** Rutschige Griffe und Griffflächen erlauben keine sichere Bedienung und Kontrolle des Geräts in unvorhergesehenen Situationen.

3.5 Service

a) **Lassen Sie Ihr Gerät nur von qualifiziertem Fachpersonal und nur mit Original-Ersatzteilen reparieren.** Damit wird sichergestellt, dass die Sicherheit des Gerätes erhalten bleibt.

3.6 Weitere Sicherheitshinweise

– Diese Betriebsanleitung richtet sich an Personen mit technischen Grundkenntnissen im Umgang mit Geräten wie dem hier beschriebenen. Wenn Sie keinerlei Erfahrung mit solchen Geräten haben, sollten Sie zunächst die Hilfe von erfahrenen Personen in Anspruch nehmen.

– Für Schäden, die entstehen, weil diese Betriebsanleitung nicht beachtet wurde, übernimmt der Hersteller keine Haftung.

Die Informationen in dieser Betriebsanleitung sind wie folgt gekennzeichnet:



Gefahr!
Warnung vor Personenschäden oder Umweltschäden.



Stromschlaggefahr!
Warnung vor Personenschäden durch Elektrizität.



Achtung!
Warnung vor Sachschäden.

4. Spezielle Sicherheitshinweise

Die folgenden Restgefahren bestehen bei Druckluft-Geräten grundsätzlich und lassen sich auch durch Sicherheitsvorrichtungen nicht völlig beseitigen:

4.1 Verletzungsgefahr durch austretende Druckluft und Teile, die durch Druckluft mitgerissen werden!

- Richten Sie Druckluft niemals auf Menschen oder Tiere.
- Stellen Sie sicher, dass alle verwendeten Druckluft-Geräte und Zubehörteile für den Arbeitsdruck ausgelegt sind oder über Druckminderer angeschlossen werden.
- Beachten Sie beim Lösen der Schnellkupplung, dass die im Druckluftschlauch enthaltene Druckluft plötzlich entweicht. Halten Sie daher das zu lösende Ende des Druckluftschlauches fest.
- Stellen Sie sicher, dass alle Verschraubungen stets fest angezogen sind.

de DEUTSCH

- Reparieren Sie das Gerät nicht selbst! Nur Fachleute dürfen Reparaturen an Kompressoren, Druckbehältern und Druckluft-Geräten durchführen.

4.2 Gefahr durch ölhaltige Druckluft!

- Verwenden Sie ölhaltige Druckluft ausschließlich für Druckluftwerkzeuge, die für ölhaltige Druckluft vorgesehen sind.
- Benutzen Sie einen Druckluftschlauch für ölhaltige Druckluft nicht für Druckluftwerkzeuge, die nicht für ölhaltige Druckluft vorgesehen sind.
- Füllen Sie keine Autoreifen usw. mit ölhaltiger Druckluft.
- Durch entsprechende Filter können Ölpartikel aus der Druckluft entfernt werden. So kann ein ölgeschmierter Kompressor auch für Druckluftwerkzeuge verwendet werden, die ölfreie Druckluft erfordern.

4.3 Verbrennungsgefahr an den Oberflächen der druckluftführenden Teile!

- Lassen Sie das Gerät vor Wartungsarbeiten abkühlen.

4.4 Verletzungs- und Quetschgefahr an beweglichen Teilen!

- Nehmen Sie das Gerät nicht ohne montierte Schutzvorrichtung in Betrieb.
- Beachten Sie, dass das Gerät bei Erreichen des Mindestdrucks automatisch anläuft! – Stellen Sie vor Wartungsarbeiten sicher, dass das Gerät vom Stromnetz getrennt ist.
- Stellen Sie sicher, dass sich beim Einschalten (zum Beispiel nach Wartungsarbeiten) keine Werkzeuge oder losen Teile mehr im Elektrogerät befinden.

4.5 Gefahr durch unzureichende persönliche Schutzausrüstung!

- Tragen Sie einen Gehörschutz.
- Tragen Sie eine Schutzbrille.
- Tragen Sie bei stauberzeugenden Arbeiten oder wenn gesundheitsgefährdende Gase, Nebel oder Dämpfe entstehen eine Atemmaske.
- Tragen Sie geeignete Arbeitskleidung.
- Tragen Sie rutschfestes Schuhwerk.

4.6 Gefahr durch Mängel am Gerät!

- Pflegen Sie das Elektrogerät sowie das Zubehör sorgfältig. Befolgen Sie die Wartungsvorschriften.
- Überprüfen Sie das Gerät vor jedem Betrieb auf eventuelle Beschädigungen: Vor weiterem Gebrauch des Geräts müssen Sicherheitseinrichtungen, Schutzvorrichtungen oder leicht beschädigte Teile sorgfältig auf ihre einwandfreie und bestimmungsgemäße Funktion untersucht werden. Ein beschädigtes Gerät darf erst wieder benutzt werden, nachdem es fachgerecht repariert wurde.
- Überprüfen Sie, ob die beweglichen Teile einwandfrei funktionieren und nicht klemmen. Sämtliche Teile müssen richtig montiert sein und alle Bedingungen erfüllen, um den einwandfreien Betrieb des Elektrogerätes zu gewährleisten.
- Beschädigte Schutzvorrichtungen oder Teile müssen sachgemäß durch eine anerkannte Fachwerkstatt repariert oder ausgewechselt werden.

4.7 Weitere Sicherheitshinweise

- Beachten Sie die speziellen Sicherheitshinweise in den jeweiligen Kapiteln.
- Beachten Sie gegebenenfalls berufsgenossenschaftliche Richtlinien oder Unfallverhütungs-Vorschriften für den Umgang mit Kompressoren und Druckluft-Werkzeugen.
- Beachten Sie die gesetzlichen Vorschriften zum Betrieb von überwachungsbedürftigen Anlagen.
- Beachten Sie bei Betrieb und Lagerung des Geräts, dass austretendes Kondensat und andere Betriebsstoffe die Umgebung verschmutzen und Umweltschäden auslösen können.

- Berücksichtigen Sie Umgebungseinflüsse.

4.8 Symbole auf dem Gerät (modellabhängig)



Betriebsanleitung lesen.



Warnung vor Personenschäden durch das Berühren heißer Teile.



Schutzbrille tragen.



Gehörschutz tragen.



Warnung vor automatischem Anlauf.



Warnung vor gefährlicher elektrischer Spannung.



Garantierter Schall-Leistungspegel.



Drehrichtung beachten.

4.9 Sicherheitseinrichtungen

Sicherheitsventil

Das federbelastete Sicherheitsventil (4) spricht an, falls der zulässige Höchstdruck überschritten wird.

5. Überblick

Siehe Seite 2.

- 1 Verdichter
 - 2 Druckbehälter
 - 3 Kondensat-Ablass
 - 4 Sicherheitsventil
 - 5 Manometer Regeldruck
 - 6 Druckregler
 - 7 Manometer Kesseldruck
 - 8 Ein/Aus-Schalter
 - 9 Luftfilter / Luftfiltergehäuse
 - 10 Öl-Verschlusssschraube
 - 11 Öl-Schauglas
 - 12 Öl-Ablassschraube
 - 13 Druckluft-Anschluss (Schnellkupplung, nicht vormontiert), unregelmäßige Druckluft
 - 14 Keilriemenschutzgitter
 - 15 Transportgriff
 - 16 Filterdruckminderer
 - 17 Druckluft-Anschluss (Schnellkupplung), geregelte, gefilterte, ungeölte Druckluft
 - 18 Motorschutzschalter *
- * modell- / ausstattungsabhängig

6. Inbetriebnahme

6.1 Zusammenbau (modellabhängig)

1. Montieren Sie die Räder wie abgebildet (Siehe Abb. A, Seite 3).
2. Montieren Sie den Druckluft-Anschluss (13) wie abgebildet (Siehe Abb. B, Seite 3).

6.2 Kondensat-Ablass überprüfen

Stellen Sie sicher, dass der Kondensat-Ablass (3) geschlossen ist.

6.3 Ölstand überprüfen

Ölstand des Verdichters am Ölschauglas (11) prüfen. Ggf. Öl bis zur Mitte des Öl-Schauglases (11) nachfüllen. Öl-Qualität siehe Kapitel 12. Technische Daten.

1. Öl-Verschlusssschraube (10) herausdrehen.
2. Öl bis zur Mitte des Öl-Schauglases (11) oder der Kennzeichnung einfüllen.
3. Öl-Verschlusssschraube (10) wieder einschrauben.

6.4 Aufstellung

Der Aufstellort des Gerätes muss folgende Anforderungen erfüllen:

- Trocken, frostgeschützt
- Fester, waagerechter und ebener Untergrund



Gefahr!

Durch fehlerhafte Aufstellung können schwere Unfälle entstehen.

- Sichern Sie das Gerät gegen Wegrollen, Umkippen und Rutschen.
- Sicherheitseinrichtungen und Bedienelemente müssen jederzeit gut zugänglich sein.
- Gerät nicht auf eine Seite legen. Es kann Öl austreten!

6.5 Transport

- Gerät nicht auf eine Seite legen. Es kann Öl austreten!
- Ziehen Sie das Gerät nicht am Schlauch oder Netzkabel. Gerät am Transportgriff (15) transportieren.

7. Betrieb

7.1 Netzanschluss



Gefahr! Elektrische Spannung.

Setzen Sie das Gerät nur in trockener Umgebung ein.

Betreiben Sie das Gerät nur an einer Stromquelle, die folgende Anforderungen erfüllt: Steckdosen vorschriftsmäßig installiert, geerdet und geprüft; Absicherung entsprechend den Technischen Daten.

Verlegen Sie das Netzkabel so, dass es beim Arbeiten nicht stört und nicht beschädigt werden kann.

Prüfen Sie jedes Mal, ob das Gerät ausgeschaltet ist, bevor Sie den Netzstecker in die Steckdose stecken.

Schützen Sie das Netzkabel vor Hitze, aggressiven Flüssigkeiten und scharfen Kanten.

Verwenden Sie nur Verlängerungskabel mit ausreichendem Aderquerschnitt (siehe Kapitel 12. Technische Daten).

Benutzen Sie Verlängerungskabel für den Außenbereich. Verwenden Sie im Freien nur dafür zugelassene und entsprechend gekennzeichnete Verlängerungskabel.

Schalten Sie den Kompressor nicht durch Ziehen des Netzsteckers aus, sondern am Ein/Aus-Schalter.

Schalten sie immer einen FI-Schutzschalter (RCD) mit einem max. Auslösestrom von 30 mA vor.



Bei Drehstomausführung: Drehrichtung prüfen!

Je nach Phasenbelegung ist es möglich, dass sich der Motor falschherum dreht. Dies kann zu Schäden am Gerät führen. Daher nach jedem Neuanschluss die Drehrichtung prüfen: Die Riemenscheibe des Verdichters muss sich in Richtung des Pfeiles (auf dem Keilriemenschutzgitter (14) drehen.

Bei falscher Drehrichtung müssen die Phasen am Netzstecker getauscht werden:

1. Netzstecker ziehen.
2. Mit einem Schraubendreher wie abgebildet die Phasen tauschen (Siehe Abb. C, Seite 3): Den Schalter mit einem Schraubendreher etwas hineindrücken und um 180° drehen.

7.2 Druckluft erzeugen

1. Gerät am Ein/Aus-Schalter (8) einschalten und abwarten, bis der maximale Kesseldruck erreicht ist (Kompressor schaltet ab). Der Kesseldruck wird am Kesseldruck-Manometer (7) angezeigt.

**Achtung!**

Der eingestellte Regeldruck darf nicht höher sein als der maximale Betriebsdruck der angeschlossenen Druckluft-Werkzeuge!

- Regeldruck am Druckregler (6) einstellen. Der aktuelle Regeldruck wird am Regeldruck-Manometer (5) angezeigt.
- Druckluftschlauch am Druckluft-Anschluss anschließen:
 - Druckluft-Anschluss (13) für unregelmäßig, ungefilterte Druckluft
 - Druckluft-Anschluss (17) für geregelte, gefilterte, ungeölte Druckluft
- Druckluft-Werkzeug anschließen. Nun können Sie mit dem Druckluft-Werkzeug arbeiten.
- Schalten Sie das Gerät aus, wenn Sie nicht unmittelbar weiter arbeiten wollen. Ziehen Sie danach auch den Netzstecker.
- Kondenswasser des Druckbehälters täglich am Kondensat-Ablass (3) ablassen.

8. Wartung und Pflege**Gefahr!****Vor allen Arbeiten am Gerät:**

Gerät ausschalten. Netzstecker ziehen. Warten bis das Gerät stillsteht. Stellen Sie sicher, dass das Gerät und alle verwendeten Druckluft-Werkzeuge und Zubehörteile drucklos sind.

Lassen Sie das Gerät und alle verwendeten Druckluft-Werkzeuge und Zubehörteile abkühlen.

Nach allen Arbeiten am Gerät:

Alle Sicherheitseinrichtungen wieder in Betrieb setzen und überprüfen. Sicherstellen, dass sich keine Werkzeuge oder Ähnliches an oder im Gerät befinden.

Weitergehende Wartungs- oder Reparaturarbeiten, als die in diesem Kapitel beschriebenen, dürfen nur Fachkräfte durchführen.

8.1 Wichtige Informationen

Wartungen und Prüfungen müssen gemäß den gesetzlichen Vorgaben entsprechend der Aufstellung und der Betriebsweise des Gerätes geplant und durchgeführt werden.

Aufsichtsbehörden können die Vorlage entsprechender Dokumentation verlangen.

8.2 Regelmäßige Wartung**Achtung!**

Überprüfen Sie am neuen Verdichter (1) die Anzugsmomente der Zylinderkopfschrauben (siehe Kapitel 12. Technische Daten) nach den ersten 50 und 250 Betriebsstunden.

Vor jedem Arbeitsbeginn

- Druckluftschläuche auf Beschädigungen prüfen, ggf. ersetzen.
- Verschraubungen auf festen Sitz prüfen, ggf. festziehen.
- Anschlusskabel auf Beschädigungen überprüfen, ggf. durch Elektrofachkraft ersetzen lassen.

Täglich

- Kondenswasser des Druckbehälters am Kondensat-Ablass (3) ablassen.

Alle 50 Betriebsstunden

- Luftfilter (9) reinigen (Siehe Abb. E, Seite 3).
- Ölstand des Verdichters am Ölschauglas (11) prüfen, ggf. Öl nachfüllen. (Siehe Kapitel 6.)
- Kondenswasser am Filterdruckminderer (16) ablassen.

Alle 250 Betriebsstunden

- Luftfilter (9) reinigen oder erneuern (Siehe Abb. E, Seite 3).
- Luftfilter im Filterdruckminderer reinigen oder erneuern. (Siehe Abb. D, Seite 3).

Alle 500 Betriebsstunden

- Öl an Öl-Ablassschraube (12) vollständig ablassen und erneuern. (Siehe Kapitel 6.)
- Keilriemen prüfen (siehe Abb. F, Seite 3): Keilriemenschutzgitter (14) abschrauben. Keilriemen prüfen, gegebenenfalls nachspannen oder ersetzen. Zum Verstellen der Riemenanspannung, vier Schrauben am Fuß des Motors lösen und Motor verschieben. Schrauben am Fuß des Motors wieder festziehen. Keilriemenschutzgitter (14) wieder montieren.

Nach 1000 Betriebsstunden

- Inspektion in einer Fachwerkstatt durchführen lassen. Hierdurch wird die Lebensdauer des Kompressors wesentlich erhöht.

8.3 Gerät aufbewahren

- Gerät ausschalten und Netzstecker ziehen.
- Druckbehälter und alle angeschlossenen Druckluftwerkzeuge druckfrei machen.
- Kondenswasser des Druckbehälters am Kondensat-Ablass (3) ablassen.
- Gerät so aufbewahren, dass sie nicht von Unbefugten in Gang gesetzt werden kann.
- Gerät nicht auf eine Seite legen. Es kann Öl austreten!

**Achtung!**

Gerät nicht ungeschützt im Freien oder in feuchter Umgebung aufbewahren.

Bei Frostgefahr**Achtung!**

Frost (< 5 °C) zerstört Gerät und Zubehör, da diese stets Wasser enthalten! Bei Frostgefahr Gerät und Zubehör abbauen und frostgeschützt aufbewahren.

9. Reparatur**Gefahr!**

Reparaturen an diesen Geräten dürfen nur Elektrofachkräfte ausführen!

Mit reparaturbedürftigen Metabo-Geräten wenden Sie sich bitte an Ihre Metabo-Vertretung. Adressen siehe www.metabo.com.

Ersatzteillisten können Sie unter www.metabo.com herunterladen.

10. Umweltschutz**Gefahr!**

Das Kondenswasser aus dem Druckbehälter enthält Ölrückstände und/oder umweltschädliche Verunreinigungen. Entsorgen Sie das Kondenswasser umweltgerecht über entsprechende Sammelstellen!

**Gefahr!**

Das Kondenswasser aus dem Filterdruckminderer enthält Ölrückstände und/oder umweltschädliche Verunreinigungen. Entsorgen Sie das Kondenswasser umweltgerecht über entsprechende Sammelstellen!

**Gefahr!**

Entsorgen Sie das Altöl aus dem Verdichter umweltgerecht über entsprechende Sammelstellen!

Befolgen Sie nationale Vorschriften zu umweltgerechter Entsorgung und zum Recycling ausgedienter Maschinen, Verpackungen und Zubehör.



Nur für EU-Länder: Werfen Sie Geräte nicht in den Hausmüll! Gemäß Europäischer Richtlinie 2002/96/EG über Elektro- und Elektronik-Altgeräte und Umsetzung in nationales Recht müssen verbrauchte Geräte getrennt gesammelt und einer umweltgerechten Wiederverwertung zugeführt werden.

11. Probleme und Störungen**Gefahr!****Vor allen Arbeiten am Gerät:**

Gerät ausschalten. Netzstecker ziehen. Warten bis das Gerät stillsteht. Stellen Sie sicher, dass das Gerät und alle verwendeten Druckluft-Werkzeuge und Zubehörteile drucklos sind. Lassen Sie das Gerät und alle verwendeten Druckluft-Werkzeuge und Zubehörteile abkühlen.

Weitergehende Arbeiten als die in diesem Kapitel beschriebenen, dürfen nur durch eine Elektrofachkraft oder die Service-Niederlassung Ihres Landes erfolgen.

Nach allen Arbeiten am Gerät:

Alle Sicherheitseinrichtungen wieder in Betrieb setzen und überprüfen. Sicherstellen, dass sich keine Werkzeuge oder Ähnliches an oder im Gerät befinden.

Kompressor läuft nicht:

- Keine Netzspannung.
 - Kabel, Stecker, Steckdose und Sicherung prüfen.
- Zu geringe Netzspannung.
 - Verlängerungskabel mit ausreichendem Aderquerschnitt verwenden (siehe Kapitel 12. Technische Daten). Bei kaltem Gerät: Verlängerungskabel vermeiden. Bei kaltem Gerät: Druck am Druckbehälter ablassen.
- Kompressor wurde durch Ziehen des Netzsteckers ausgeschaltet, während er lief.
 - Kompressor am Ein-/Aus-Schalter (8) zunächst ausschalten, dann wieder einschalten.
- Motor überhitzt, z.B. durch mangelnde Kühlung (Kühlrippen verdeckt).
 - Kompressor am Ein-/Aus-Schalter (8) ausschalten.
 - Ursache der Überhitzung beseitigen. Etwa zehn Minuten abkühlen lassen
 - Nur bei Ausführung mit Wechselstrom-Motor: Motorschutzschalter (18) kontrollieren, ggf. durch Eindrücken zurücksetzen. Siehe Abb. J, Seite 3.
 - Kompressor am Ein-/Aus-Schalter (8) erneut einschalten.

Kompressor läuft ohne ausreichend Druck aufzubauen.

- Kondensat-Ablass undicht.
 - Stellen Sie sicher, dass der Kondensat-Ablass (3) geschlossen ist.
 - Dichtung der Ablass-Schraube prüfen, ggf. ersetzen.
- Rückschlagventil undicht.
 - Rückschlagventil in Fachwerkstatt überholen lassen.

Druckluftwerkzeug erhält nicht genügend Druck.

- Druckregler nicht weit genug aufgedreht.
 - Druckregler (6) weiter aufdrehen.
- Schlauchverbindung zwischen Kompressor und Druckluftwerkzeug undicht.
 - Schlauchverbindung prüfen; beschädigte Teile ggf. ersetzen.

12. Technische Daten

Erläuterungen zu den Angaben auf Seite 3.

Änderungen im Sinne des technischen Fortschritts vorbehalten.

A	= Ansaugleistung
F	= Füllleistung
L _{eff}	= Effektive Liefermenge bei 80% max. Druck
p	= Max. Druck
V	= Kesselgröße
a	= Anzahl der Luftabgänge
z	= Zylinderzahl
Nm	= Anzugsmoment der Zylinderkopfschrauben
n ₀	= Max. Drehzahl
P ₁	= Nennaufnahmekapazität
U	= Anschluss-Spannung
I	= Nennstrom

de DEUTSCH

- F = min. Absicherung
 IP = Schutzart
 G = Maximale Gesamtlänge und Aderquerschnitt von Verlängerungskabeln
 A = Abmessungen (LxBxH)
 T_{max} = max. Lager- / Betriebstemperatur *
 T_{min} = min. Lager- / Betriebstemperatur **
 Öl = Ölmenge und -Qualität bei Ölwechsel (modellabhängig)
 m = Gewicht

* = Die Lebensdauer einiger Komponenten z.B. Dichtung im Rückschlagventil wird deutlich vermindert, wenn der Kompressor bei hohen Temperaturen (max. Lager-/Betriebstemperatur und höher) betrieben wird.

** = Bei Temperaturen unterhalb der min. Lager-/Betriebstemperatur besteht Frostgefahr für das Kondensat im Druckbehälter.

Die angegebenen technischen Daten sind toleranzbehaftet (entsprechend den jeweils gültigen Standards).

Emissionswerte

Diese Werte ermöglichen die Abschätzung der Emissionen des Geräts und den Vergleich verschiedener Geräte. Je nach Einsatzbedingung, Zustand des Gerätes oder der Einsatzwerkzeuge kann die tatsächliche Belastung höher oder geringer ausfallen. Berücksichtigen Sie zur Abschätzung Arbeitspausen und Phasen geringerer Belastung. Legen Sie aufgrund entsprechend angepasster Schätzwerte Schutzmaßnahmen für den Anwender fest, z.B. organisatorische Maßnahmen.

Typische A-bewertete Schallpegel:

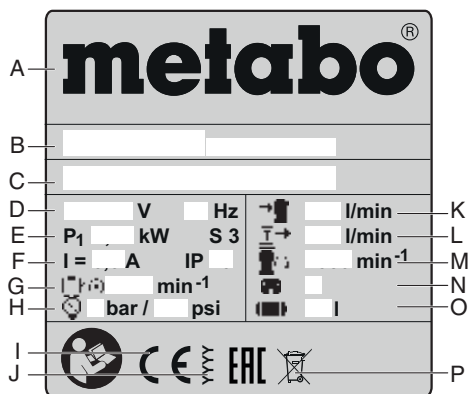
- L_{pA} = Schalldruckpegel
 L_{WA} = Schalleistungspegel
 $L_{WA(M)}$ = gemessener Schalleistungspegel gemäß 2000/14/EG
 $L_{WA(G)}$ = garantierter Schalleistungspegel gemäß 2000/14/EG



K_{pA} , K_{WA} = Unsicherheit

Gehörschutz tragen!

Angaben auf den Typenschild:



- A** Hersteller
B Artikel-, Versions-, Seriennummer
C Gerätebezeichnung
D Anschluss-Spannung / Frequenz
E Nennaufnahmeleistung
F Nennstrom / Schutzart
G Max. Drehzahl
H Max. Druck
I CE-Zeichen - Dieses Gerät erfüllt die EU-Richtlinien gemäß Konformitätserklärung
J Baujahr
K Ansaugleistung
L Füllleistung
M Drehzahl Verdichter
N Zylinderzahl
O Kesselgröße
P Entsorgungssymbol (siehe Kapitel 10.)

Original Instructions

Contents

1. Declaration of Conformity
2. Specified Use
3. General Safety Instructions
4. Special Safety Instructions
5. Overview
6. Commissioning
7. Operation
8. Care And Maintenance
9. Repairs
10. Environmental Protection
11. Troubleshooting
12. Technical Specifications

1. Declaration of Conformity

We, being solely responsible: Hereby declare that these compressors, identified by type and serial number *1), meet all relevant requirements of directives *2) and standards *3), issuing testing authority *4), measured LWA(M) / guaranteed LWA(G) sound power level *5), technical documentation for *6) - see page 4.

2. Specified Use

This tool is used for the generation of compressed air for professional tools powered by compressed air.

The use in the medical and food sector as well as refilling of oxygen tanks is not permitted.

Explosive, flammable or harmful gases must not be aspirated. Operation in potentially explosive rooms is not permitted.

Any other use does not comply with the intended purpose. Unspecified use, modification of the pump or use of parts that have not been tested and approved by the manufacturer can cause unforeseeable damage!

Children, adolescents and untrained persons must not use the machine and the connected compressed air tools.

Operate the device only under supervision.

3. General Safety Instructions



WARNING – Reading the operating instructions will reduce the risk of injury.

General Safety Instructions

WARNING – Read all safety warnings and instructions. Failure to follow all safety warnings and instructions may result in electric shock, fire and/or serious injury.

Save all safety warnings and information for future reference! Pass on your power tool only together with these documents. You and all other users must be able to inform yourselves at any time.

3.1 Work Area Safety

- a) **Keep work area clean and well lit.** Cluttered or dark areas invite accidents.
- b) **Do not operate the device in explosive atmospheres, such as in the presence of flammable liquids, gases or dust.** Tools create sparks which may ignite the dust or fumes.
- c) **Keep children and other persons away while operating the device.**

3.2 Electrical Safety

- a) **Tool plugs must match the outlet. Never modify the plug in any way. Do not use any adapter plugs with earthed (grounded) tools.** Unmodified plugs and matching outlets will reduce risk of electric shock.
- b) **Avoid body contact with earthed or grounded surfaces, such as pipes, radiators, ranges and refrigerators.** There is an increased risk of electric shock if your body is earthed or grounded.

c) **Do not expose power tools to rain or wet conditions.** Water entering a power tool will increase the risk of electric shock.

d) **Do not abuse the cord. Never use the cord for carrying, hanging or unplugging the tool. Keep cord away from heat, oil, sharp edges or moving parts.** Damaged or entangled cords increase the risk of electric shock.

e) **When operating a power tool outdoors, use an extension cord suitable for outdoor use.** Use of a cord suitable for outdoor use reduces the risk of electric shock.

3.3 Personal Safety

a) **Stay alert, watch what you are doing and use common sense when operating a tool. Do not use a tool while you are tired or under the influence of drugs, alcohol or medication.** A moment of inattention while operating power tools may result in serious personal injury.

b) **Use personal protective equipment. Always wear eye protection.** Protective equipment such as a dust mask, non-skid safety shoes, hard hat or hearing protection, depending on the type and application of the tool, will reduce personal injuries.

c) **Prevent unintentional starting. Ensure the switch is in the off-position before connecting to power source and/or battery pack, picking up or carrying the tool.** Carrying power tools with your finger on the switch or energising power tools that have the switch on invites accidents.

d) **Remove any adjusting key or wrench before turning the power tool on.** A wrench or a key left attached to a rotating part of the power tool may result in personal injury.

e) **Do not overreach. Keep proper footing and balance at all times.** This enables better control of the tool in unexpected situations.

f) **Wear appropriate clothing. Do not wear loose clothing or jewellery. Keep your hair, clothing and gloves away from moving parts.** Loose clothes, jewellery or long hair can be caught in moving parts.

h) **Do not let familiarity gained from frequent use of tools allow you to become complacent and ignore tool safety principles.** A careless action can cause severe injury within a fraction of a second.

3.4 Tool Use and Care

a) **Do not force the power tool. Use the correct tool for your application.** The correct tool will do the job better and safer at the rate for which it was designed.

b) **Do not use the tool if the switch does not turn it on and off.** Electrical devices that can no longer be switched on or off are dangerous and must be repaired immediately.

c) **Disconnect the plug from the power source and/or the battery pack from the tool before making any adjustments, changing accessories, or storing tools.** Such preventive safety measures reduce the risk of starting the power tool accidentally.

d) **Store idle tools out of the reach of children. Do not allow persons unfamiliar with the device or these instructions to operate the device.** Devices are dangerous when used by inexperienced personnel.

e) **Maintain power tools and accessories with care. Check that the moving parts are functioning properly and do not jam, that there is no breakage of parts or any other condition that may affect the device's operation.** If damaged, have the device repaired before using. Many accidents are caused by poorly maintained power tools.

g) **Use the power tool, accessories, tool bits etc. in accordance with these instructions.** Take into account the working conditions and the work to be performed. Use of the power tool for operations different from those intended could result in a hazardous situation.

h) **Keep handles and grasping surfaces dry, clean and free from oil and grease.** Slippery handles and grasping surfaces do not allow safe handling and control of the tool in unexpected situations.

3.5 Service

a) **Have your device serviced by a qualified repair person using only genuine replacement parts.** This will ensure that the device functions safely.

3.6 Additional Safety Instructions

- These operating instructions are intended for people with basic technical knowledge in handling machines such as the one described here. If you have had no experience with machines of this kind, you should initially work under the supervision of people with previous experience.
- The manufacturer bears no liability for damage caused by non-compliance with these operating instructions.

Information in these operating instructions is designated as shown below:



Danger!
Risk of personal injury or environmental damage.



Risk of electric shock!
Risk of personal injury from electric shock.



Caution!
Risk of material damage.

4. Special Safety Instructions

The following residual risks basically exist for compressed air tools and cannot be remedied completely even with safety installations:

4.1 Danger of injury due to escaping compressed air and parts, which are carried along by compressed air!

- Never direct compressed air on people or animals.
- Ensure that all compressed air tools and accessories used are designed for the working pressure or can be connected via a pressure reducer.
- When loosening the quick coupling pay attention that the compressed air contained in the compressed air hose escapes suddenly. Therefore get a firm grip of the end of the compressed air hose to be loosened.
- Ensure that all screwed connections are always tightened properly.
- Do not attempt to repair the pump yourself! Only professionals may carry out repairs on compressors, compressed containers and compressed air tools.

4.2 Danger from compressed air containing oil!

- Use compressed air containing oil exclusively for compressed air tools, which are designed for compressed air containing oil.
- Use a compressed air hose for compressed air containing oil not for compressed air tools, which are not designed to be used with compressed air containing oil.
- Do not fill any car tyres etc. with compressed air containing oil.
- Oil particles can be removed from the compressed air by means of appropriate filters. This permits the use of an oil-lubricated compressor even for compressed air tools requiring oil-free compressed air.

4.3 Risk of burns at the surfaces of the parts bearing compressed air!

- Let the tool cool down prior to the servicing work.

4.4 Risk of personal injury and crushing by moving parts!

- Do not operate the tool without installed guards.
- Keep in mind that the tool starts up automatically when the minimum pressure is

reached! – Ensure the tool is disconnected from power before servicing.

– Ensure that when switching on (e.g. after servicing) no tools or loose parts are left on or in the tool.

4.5 Hazard generated by insufficient personal protection gear!

- Wear hearing protection.
- Wear protective goggles.
- Wear a breathing mask for applications generating dust or when harmful gases, mist or vapours are generated.
- Wear suitable work clothes.
- Wear non-slip footwear.

4.6 Hazard generated by tool defects!

- Keep tool and accessories in good repair. Observe the maintenance instructions.
- Prior to each use check the tool for any eventual damage: Before continuing to use the tool, safety devices, protective devices or lightly damaged parts must be carefully inspected for correct and proper operation. A damaged device must only be reused after it has been correctly repaired.
- Check to see that all moving parts work properly and do not jam. All parts must be correctly installed and fulfil all conditions necessary to ensure perfect operation of the unit.
- Damaged protection devices or parts must be repaired or replaced by a qualified specialist.

4.7 Additional Safety Instructions

- Please also observe the special safety instructions in the respective chapters.
- Observe any particular health and safety or accident prevention regulations governing the use of compressors and compressed air tools.
- Observe the legal provisions for the operation of systems requiring monitoring.
- Keep in mind that escaping condensate and other consumables contaminate the surrounding area and may trigger damage to the environment during operation and storage of the tool.
- Consider environmental conditions:

4.8 Symbols on the machine (depends on model)

-  Read the operating instructions.
-  Warning of personal injury by touching hot parts.
-  Wear eye goggles
-  Wear ear protectors.
-  Warning of automatic startup.
-  Danger - electrical voltage.
-  Guaranteed sound power level.
-  Observe direction of rotation.

4.9 Safety devices

Safety valve
The spring-loaded valve (4) reacts if the permitted maximum pressure is exceeded.

- 4 safety valve
- 5 manometer control pressure
- 6 pressure regulator
- 7 manometer boiler pressure
- 8 ON/OFF Switch
- 9 air filter / air filter housing
- 10 oil sealing plug
- 11 oil inspection glass
- 12 oil discharge plug
- 13 connection for compressed air (quick coupling, not pre-mounted), unregulated compressed air
- 14 V-belt protective grid
- 15 transport handle
- 16 Filter pressure reducer
- 17 Compressed air inlet (quick coupling), controlled, filtered, oil-free compressed air
- 18 motor protection switch *

* depends on model / equipment

6. Commissioning

6.1 Assembly (depending on model)

1. Mount the tyres as shown (see fig. A, page 3).
2. Mount the compressed air connection (13) as shown (see fig. B, page 3).

6.2 Check condensate outlet

Ensure that the condensate outlet (3) is closed.

6.3 Check oil level

Check the oil level of the compressor at the inspection glass (11) . If necessary fill the oil until the middle of the oil inspection glass (11). Oil quality see chapter 12. Technical Data.

1. Unscrew the oil plug (10) .
2. Fill the oil until the middle of the oil inspection glass (11) or the marking.
3. Screw back in the oil plug (10).

6.4 Installation

The positioning site of the device has to meet the following requirements:

- Dry, protected from frost
- Stable, horizontal and even surface



Danger!
Wrong positioning might cause serious accidents.

- Secure the device against rolling away, tilting and slipping.
- Safety installations and operating elements have to be easily accessible at any time.
- Do not place the device on its side. Oil might leak!

6.5 Transport

- Do not place the device on its side. Oil might leak!
- Do not pull the device from the hose or mains cable. Transport the device at the transport handle (15).

7. Operation

7.1 Power-supply connection



Danger! High voltage.
Operate the device in dry surroundings only. Operate the device only at a power source meeting the following requirements: Wall sockets installed according to regulations, earthed and tested; fuse protection according to the technical data.

Position power supply cable so it does not interfere with the work and is not damaged.

Check every time if the device is switched off, prior to plugging the mains plug into the socket outlet.

Protect power supply cable from heat, aggressive liquids and sharp edges.

Use only extension cables with sufficient core cross-section (see chapter 12. Technical Data).

Use extension cables for outdoor areas. When working outdoors, only use the correspondingly marked extension cable approved for this purpose.

Do not switch off the compressor by pulling the mains plug, but use the ON/OFF switch.

Always install an RCD with a maximum trip current of 30 mA upstream.



For three-phase version: Check direction of rotation!

Depending on the phase configuration it is possible that the motor rotates in the wrong direction. This may damage the device. Therefore check the direction of rotation after every new connection: The pulley of the compressor has to rotate in direction of the arrow (on the V-belt protective grid (14)).

In case of wrong direction of rotation, the phases at the mains plug have to be swapped.

1. Disconnect the mains plug.
2. Swap the phases as shown using a screwdriver (see fig. C, page 3): Push the switch a bit inwards using a screwdriver and turn by 180!

7.2 Generate compressed air

1. Switch on the device using the ON/OFF switch (8) and wait, until the maximum boiler pressure has been reached (compressor switches off). The boiler pressure is shown at the boiler pressure manometer (7).



Attention!
The set control pressure must not exceed the maximum operating pressure of the connected compressed air tools!

2. Set the control pressure at the pressure reducer (6). The current control pressure is shown at the control pressure manometer (5).
3. Connect the compressed air hose at the compressed air inlet:
 - Compressed air inlet (13) for uncontrolled, unfiltered compressed air
 - Compressed air inlet (17) for controlled, filtered, oil-free compressed air
4. Connect the compressed air tool. Now you can work with the compressed air tool.
5. Switch off the tool if you don't want to continue working immediately. Afterwards pull the mains plug.
6. Drain the condensed water of the pressure vessel at the condensate outlet (3) on a daily basis.

8. Care And Maintenance



Danger!
Prior to all servicing:
Switch machine off. Disconnect the mains plug. Wait until the device has stopped. Ensure that there is no more pressure on the device and all used compressed air tools and accessories.

Leave the device and all used compressed air tools and accessories to cool down.

After to all servicing:
Put back into operation and check all safety installations. Ensure that there are no tools or similar at or in the device.

Repair and maintenance work other than described in this section should only be carried out by qualified specialists.

8.1 Important information

Maintenance and test have to be planned and carried out in accordance with the legal

5. Overview

- See page 2.
- 1 compressor
 - 2 pressure vessel
 - 3 condensate outlet

provisions in line with the setup and mode of operation of the device.

Regulatory authorities may ask to view respective documentation.

8.2 Regular maintenance



Attention!

Check the torque of the cylindrical head screws at the new compressor (1) (see chapter 12. Technical Data) after the first 50 and 250 operating hours.

Prior to every start

- Check compressed air hoses for damage and replace, if necessary.
- Check that all screw fittings are seated securely, and tighten if necessary.
- Check connection cables for damage, and, if necessary, have it replaced by a qualified electrician.

Daily

- Drain the condensed water of the pressure vessel at the condensate outlet (3).

Every 50 hours of operation

- Clean air filter (9) (see fig. E, page 3).
- Check the oil level of the compressor at the inspection glass (11), if necessary refill oil. (See chapter 6.)
- Drain the condensed water at the filter pressure reducer (16).

Every 250 hours of operation

- Clean air filter (9) or replace (see fig. E, page 3).
- Clean air filter in the filter pressure reducer or replace. (see fig. D, page 3).

Every 500 hours of operation

- Completely drain the oil at the oil outlet plug (12) and replace. (See chapter 6.)
- Check V-belt (see fig. F, page 3): Unscrew V-belt protective grid (14). Check V-belt, retighten if required or replace. In order to adjust the V-belt tension, loosen four screws at the foot of the motor and shift motor. Retighten the screws at the foot of the motor. Remount the V-belt protective grid (14).

Every 1000 hours of operation

- Have an inspection carried out in an authorised service centre. This significantly increases the service life of the compressor.

8.3 Storage of device

1. Switch off the device and pull mains plug.
2. Depressurise the pressure vessel and all connected compressed air tools.
3. Drain the condensed water of the pressure vessel at the condensate outlet (3).
4. Store the device in such a way that unauthorised persons cannot start it.
5. Do not place the device on its side. Oil might leak!



Attention!

Do not store the tool outdoors or in damp conditions without protection.

Danger of frost



Attention!

Frost (< 5 °C) destroys the pump and accessories as both always contain water! If there is a danger of frost disassemble pump and accessories and store in frost-free conditions.

9. Repairs



Danger!

Repair of tools must be carried out by qualified electricians only!

If you have Metabo devices that require repairs, please contact your Metabo service centre. See www.metabo.com for addresses.

You can download a list of spare parts from www.metabo.com.

10. Environmental Protection



Danger!

The condensed water from the pressure vessel contains oil residue and /or contaminations hazardous to the environment. Dispose of the condensed water in an environmentally-friendly manner using respective collection sites!



Danger!

The condensed water from the filter pressure reducer contains oil residues and/or contaminations hazardous to the environment. Dispose of the condensed water in an environmentally-friendly manner using respective collection sites!



Danger!

Dispose of the old oil from the compressor in an environmentally-friendly manner using respective collection sites.

Observe national regulations on environmentally compatible disposal and on the recycling of disused machines, packaging and accessories.



Only for EU countries: Never dispose of devices in your household waste! In accordance with European Guideline 2002/96/EC on used electronic and electric equipment and its implementation in national legal systems, used devices must be collected separately and returned for environmentally compatible recycling.

11. Troubleshooting



Danger!

Prior to all servicing:

Switch machine off. Disconnect the mains plug. Wait until the device has stopped. Ensure that there is no more pressure on the device and all used compressed air tools and accessories. Leave the device and all used compressed air tools and accessories to cool down.

Any works other than the ones described in this chapter, must be carried out only by a qualified electrician or the service branch in your country.

After to all servicing:

Put back into operation and check all safety installations. Ensure that there are no tools or similar at or in the device.

Compressor does not run:

- No mains voltage.
 - Check cables, plug, outlet and mains fuse.
- Mains voltage too low.
 - Use only extension cables with sufficient core cross-section (see chapter 12. Technical Data). For cold device: Avoid extension cable. For cold device: Depressurise the pressure vessel.
- Compressor was switched off by pulling the mains plug while it was running.
 - First, switch off the compressor using the ON/OFF switch (8), then switch on again.
- Motor overheated, e.g. due to insufficient cooling (cooling ribs covered).
 - Switch off the compressor using the ON/OFF switch (8).
 - Remedy the cause for overheating. Leave to cool for about ten minutes.
- Only three-phase motor model: Check motor protection switch (18), if required, reset by pressing it. (see fig. J, page 3).
- Switch on the compressor again using the ON/OFF switch (8).

Compressor runs without building up sufficient pressure.

- Condensate outlet leaking.
 - Ensure that the condensate outlet (3) is closed.

- Check the seal of the drainage plug, if required, replace.

- Check valve leaking.

- Have check valve serviced in authorised service centre.

Compressed air tool does not get enough pressure.

- Pressure controller not open enough.
 - Open pressure controller (6) further.
- Hose connection between compressor and compressed air tool leaking.
 - Check hose connection; if required replace damaged parts.

12. Technical Data

Explanatory notes on the specifications on page 3. Changes due to technological progress reserved.

A	= suction capacity
F	= filling capacity
L _{eff}	= Effective output volume at 80% max. pressure
p	= max. pressure
V	= vessel size
a	= number of air outlets
z	= number of cylinders
Nm	= Torque of the cylindrical head screws
n ₀	= max. torque
P ₁	= rated input power
U	= connection voltage
I	= rated power
F	= min. fuse protection
IP	= protection class
G	= maximum overall length and core cross-section of extension cables
A	= dimensions (lxwxh)
T _{max}	= max. storage / operating temperature *
T _{min}	= min. storage / operating temperature **
Oil	= oil quantity and quality for oil change (depends on model)
m	= weight

* = The service life of some components e.g. seal in check valve is significantly reduced, if the compressor is operated at high temperatures (max. storage / operating temperature and higher).

** = At temperature below the min. storage / operating temperature, there is danger of frost for the condensate in the pressure vessel.

The technical specifications quoted are subject to tolerances (in compliance with the relevant valid standards).



Emission values

These values make it possible to assess the emissions from the device and to compare different devices. The actual load may be higher or lower depending on the operating conditions, the condition of the device or the accessories. Please allow for breaks and periods when the load is lower for assessment purposes. Arrange protective measures for the user e.g. organisational measures based on the adjusted estimates.

Typical A-effective perceived sound levels:

L _{pA}	= sound-pressure level
L _{WA}	= acoustic power level
L _{WA(M)}	= Measured acoustic power level as per 2000/14/EG
L _{WA(G)}	= guaranteed acoustic power level as per 2000/14/EC

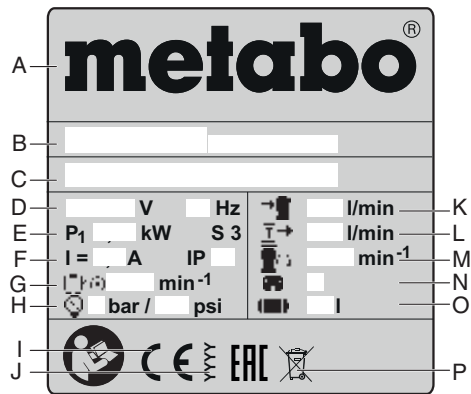


K_{pA}, K_{WA}=uncertainty



Wear ear protectors!

Information on the nameplate:



- A Manufacturer
- B Item, version, serial number
- C Machine designation
- D Connection voltage / frequency
- E Rated input power
- F Rated power / protection type
- G Max. torque
- H Max. pressure
- I CE mark – This machine conforms to the EC directives as per Declaration of Conformity
- J Year of manufacture
- K Suction capacity
- L Filling capacity
- M Compressor speed
- N Number of cylinders
- O Boiler size
- P Disposal symbol (see chapter 10.)

Notice originale

Sommaire

1. Déclaration de conformité
2. Utilisation conforme
3. Consignes générales de sécurité
4. Consignes de sécurité particulières
5. Vue d'ensemble
6. Mise en service
7. Fonctionnement
8. Maintenance et entretien
9. Réparations
10. Protection de l'environnement
11. Problèmes et pannes
12. Caractéristiques techniques

1. Déclaration de conformité

Nous déclarons sous notre seule responsabilité, que ces compresseurs, identifiés par le type et le numéro de série *1), sont conformes à toutes les prescriptions applicables des directives *2) et normes *3). Délivré par *4), niveau de puissance acoustique mesuré LWA(M)/ garanti LWA(G) *5), documents techniques auprès de *6) - voir page 4.

2. Utilisation conforme

Cet appareil sert à produire de l'air comprimé pour les outils à air comprimé et est destiné à un usage professionnel.

Tout usage dans le domaine médical, alimentaire et pour le remplissage de bouteilles d'oxygène est interdit.

L'aspiration de gaz explosifs, inflammables ou dangereux pour la santé est interdite. Il est interdit d'utiliser cet appareil dans des zones explosives.

Toute autre utilisation est considérée comme contraire aux prescriptions. Une utilisation contraire aux prescriptions, des modifications apportées à l'appareil ou l'emploi de pièces qui n'ont été ni contrôlées ni approuvées par le constructeur peuvent entraîner des dommages imprévisibles !

Les enfants, les adolescents et les personnes non familiarisées avec l'utilisation de cet appareil et des outils qui y sont raccordés ne sont pas autorisés à l'utiliser.

Utilisez toujours cet appareil sous surveillance.

3. Consignes générales de sécurité



AVERTISSEMENT – Lire la notice d'utilisation afin d'éviter tout risque de blessure.

Consignes générales de sécurité

AVERTISSEMENT – Veuillez lire l'ensemble des consignes de sécurité et instructions. Le non-respect des consignes de sécurité et des instructions peut être à l'origine d'une électrocution, d'un incendie et/ou de blessures graves.

Conserver tous les avertissements et toutes les instructions pour pouvoir s'y reporter ultérieurement. Remettez toujours votre appareil avec de ces documents. Vous et tous les autres utilisateurs devez pouvoir vous informer à tout moment en cas de besoin.

3.1 Sécurité de la zone de travail

- a) **Conserver la zone de travail propre et bien éclairée.** Les zones en désordre ou sombres sont propices aux accidents
- b) **Ne pas faire travailler avec l'appareil dans une atmosphère explosive, par exemple en présence de liquides, des gaz ou des poussières inflammables.** Les appareils produisent des étincelles qui peuvent enflammer les poussières ou les fumées.

- c) **Maintenir les enfants et les personnes présentes à l'écart pendant l'utilisation de l'appareil.**

3.2 Sécurité électrique

- a) **La fiche d'alimentation de l'appareil doit être compatible avec la prise. Ne jamais modifier la fiche de quelque façon que ce soit. Ne pas utiliser d'adaptateurs avec des outils électriques mis à la terre.** L'utilisation de fiches non modifiées et de prises adaptées réduit le risque d'électrocution.
- b) **Évitez tout contact du corps avec des surfaces mises à la terre telles que les tuyaux, les radiateurs, les cuisinières et les réfrigérateurs.** Le risque d'électrocution augmente si votre corps est mis à la terre.
- c) **Ne pas exposer les appareils à la pluie et à l'humidité.** La pénétration d'eau à l'intérieur d'un appareil augmente le risque d'électrocution.
- d) **Ne pas utiliser le câble d'alimentation à d'autres fins, par exemple pour porter l'appareil, pour le suspendre ou pour retirer la fiche de la prise. Maintenir le câble à l'écart de la chaleur, de l'huile, des arêtes vives ou des pièces en mouvement.** Les câbles d'alimentation endommagés ou emmêlés augmentent le risque d'électrocution.
- e) **Lorsque l'appareil est utilisé à l'extérieur, utiliser uniquement des câbles de rallonge prévus pour un usage à l'extérieur.** L'utilisation d'un câble prévu pour un usage à l'extérieur réduit le risque d'électrocution.

3.3 Sécurité des personnes

- a) **Restez vigilant, regardez ce que vous êtes en train de faire et faites preuve de bon sens dans votre utilisation de l'appareil. N'utilisez jamais un appareil lorsque vous êtes fatigué ou sous l'emprise de drogues, de l'alcool ou de médicaments.** Un moment d'inattention au cours d'utilisation de l'appareil peut entraîner des blessures graves.
- b) **Portez un équipement de protection individuelle et portez toujours des lunettes de protection.** Les équipements de protection individuelle tels que les masques antipoussière, les chaussures de sécurité antidérapantes, les casques ou les protections acoustiques utilisés pour les conditions appropriées réduisent le risque de blessure.
- c) **Évitez tout démarrage intempestif. Veillez à ce que l'appareil soit éteint avant de le brancher au courant, de le prendre en main ou de le porter.** Si vous portez l'appareil en ayant le doigt sur l'interrupteur ou si vous branchez l'appareil au courant alors qu'il est en marche, cela peut entraîner des accidents.
- d) **Retirez tous les outils de réglage et les clés avant de mettre l'appareil en marche. Un outil ou une clé laissé(e) dans une partie tournante de l'appareil peut donner lieu à des blessures.**
- e) **Évitez toute position anormale du corps. Gardez à tout moment une position stable et l'équilibre.** Cela permet de mieux contrôler l'appareil dans des situations inattendues.
- f) **Portez des vêtements adaptés. Ne pas porter de vêtements amples ou de bijoux. Garder les cheveux et les vêtements à distance des parties en mouvement.** Des vêtements amples, des bijoux ou les cheveux longs peuvent être pris dans des parties en mouvement.
- h) **Restez vigilant et ne négligez pas les règles de sécurité de l'appareil sous prétexte que vous avez l'habitude de l'utiliser.** Une fraction de seconde d'inattention peut provoquer des blessures graves.

3.4 Utilisation et entretien de l'appareil

- a) **Ne surchargez pas l'appareil. Utiliser l'appareil adapté à votre application.** Un appareil adapté permet de travailler de manière plus efficace et plus sûre dans la plage de puissance indiquée.
- b) **N'utilisez jamais un appareil dont l'interrupteur est endommagé.** Un appareil qui ne peut plus être mis en marche ou arrêté est dangereux et doit être réparé.

- c) **Débranchez la vis de la prise avant d'effectuer des réglages sur l'appareil, de remplacer des accessoires ou de ranger l'appareil.** Ces mesures de précaution réduisent le risque de démarrage accidentel de l'appareil.

- d) **Conservez les appareils que vous n'utilisez pas hors de portée des enfants. Ne laissez pas des personnes qui ne sont pas familiarisées avec l'appareil ou qui n'ont pas lu les présentes instructions, utiliser l'appareil.** Les appareils électriques sont dangereux lorsqu'ils sont utilisés par des personnes inexpérimentées.
- e) **Entretenez les appareils et les accessoires avec soin. Vérifiez si les pièces mobiles fonctionnent bien et ne coincent pas, si des pièces ne sont pas cassées ou endommagées afin de garantir le bon fonctionnement de l'appareil. En cas de dommages, faites réparer l'appareil avant de l'utiliser.** De nombreux accidents sont dus à des appareils mal entretenus.
- g) **Utilisez l'appareil, les accessoires, les outils, etc. conformément aux instructions. Tenez également compte des conditions de travail et du travail à réaliser.** L'utilisation d'appareils pour des applications différentes de celles prévues peut donner lieu à des situations dangereuses.
- h) **Veillez à ce que les poignées et les zones de préhension restent sèches, propres et exemptes d'huile et de graisse.** Des poignées et des surfaces de préhension glissantes rendent impossibles la manipulation et le contrôle sûrs de l'appareil dans des situations inattendues.

3.5 Réparations

- a) **Faites uniquement réparer votre appareil par des techniciens qualifiés et avec des pièces de rechange originales.** Cette précaution assurera la sécurité de l'appareil.

3.6 Autres consignes de sécurité

– La présente notice d'utilisation s'adresse à des personnes ayant des connaissances techniques de base dans le maniement d'appareils du même type que celui-ci. Si vous n'avez pas d'expérience avec ce genre d'appareils, il est recommandé de demander l'aide de personnes expérimentées.

– Le fabricant décline toute responsabilité pour des dommages consécutifs au non-respect des présentes instructions d'utilisation.

Les informations qui figurent dans ces instructions d'utilisation sont signalées comme suit :



Danger !
Risque de dommages corporels ou d'atteinte à l'environnement.



Risque d'électrocution !
Risque de dommages corporels causés par l'électricité.



Attention !
Risque de dégâts matériels.

4. Consignes de sécurité particulières

Les risques résiduels suivants sont toujours présents avec les appareils à air comprimé et ne peuvent pas être totalement éliminés par des mesures de sécurité.

4.1 Risque de blessure par la sortie d'air comprimé et par les pièces emportées par l'air comprimé !

- Ne dirigez jamais le flux d'air vers des personnes ou des animaux.
- Veillez à ce que tous les appareils à air comprimé utilisés et les accessoires soient conçus pour la pression de service ou soient raccordés à un détendeur.
- Lors du desserrage du raccord rapide, veillez à ce que l'air comprimé présent dans le flexible ne dévie pas brusquement. Maintenez toujours fermement l'extrémité à détacher du flexible d'air comprimé.

- Veillez à ce que tous les raccords à vis soient toujours bien serrés.
- Ne réparez pas l'appareil vous-même ! Seuls des techniciens qualifiés sont autorisés à réparer les compresseurs, les réservoirs sous pression et les appareils à air comprimé.

4.2 Risque lié à l'air comprimé contenant de l'huile !

- Utilisez uniquement de l'air comprimé contenant de l'huile pour les outils à air comprimé prévus pour cela.
- N'utilisez pas un flexible conçu pour l'air comprimé contenant de l'huile pour les outils à air comprimé qui ne sont pas prévus pour une utilisation avec de l'air comprimé contenant de l'huile.
- Ne pas gonfler des pneus, etc. avec de l'air comprimé contenant de l'huile.
- Les particules d'huile peuvent être éliminées de l'air comprimé à l'aide de filtres adéquats. Ainsi, un compresseur lubrifié à l'huile peut aussi être utilisé pour des outils à air comprimé nécessitant de l'air comprimé sans huile.

4.3 Risque de brûlure sur les surfaces des pièces conduisant l'air comprimé !

- Laissez refroidir l'appareil avant d'effectuer des travaux de maintenance

4.4 Risque de blessures ou d'écrasement au niveau des pièces mobiles !

- Ne mettez pas l'appareil en marche si le dispositif de protection n'est pas installé.
- Veuillez noter que l'appareil se met automatiquement en marche lorsque la pression minimale est atteinte ! - Veillez à ce que l'appareil soit débranché avant d'effectuer tout travail de maintenance.
- Vérifiez qu'aucun outil et qu'aucune pièce détachée ne se trouve dans l'appareil électrique avant de le mettre en marche (par exemple après des travaux de maintenance).

4.5 Risque lié à un équipement de protection individuelle insuffisant !

- Portez des protège-oreilles.
- Porter des lunettes de protection.
- Portez un masque de protection pendant les travaux qui génèrent de la poussière ou en cas d'émission de gaz, de brouillard ou de vapeurs dangereux pour la santé.
- Portez des vêtements de travail adaptés.
- Portez des chaussures antidérapantes.

4.6 Risque lié à un défaut de l'appareil !

- Veuillez entretenir l'appareil et les accessoires avec soin. Respectez les consignes de maintenance.
- Vérifiez si l'appareil n'est pas endommagé avant chaque utilisation. Avant de réutiliser l'appareil, le bon fonctionnement des dispositifs de sécurité, des dispositifs de protection ou des pièces légèrement endommagées doit être contrôlé. Un appareil endommagé peut seulement être réutilisé après avoir été réparé dans les règles de l'art.
- Assurez-vous que les pièces mobiles fonctionnent correctement et ne se bloquent pas. Toutes les pièces doivent être montées correctement et satisfaire à toutes les conditions nécessaires pour garantir le parfait fonctionnement de l'appareil.
- Les dispositifs de protection ou les pièces endommagées doivent être réparés ou remplacés dans les règles de l'art par un atelier spécialisé et agréé.

4.7 Autres consignes de sécurité

- Respectez les instructions de sécurité spécifiques à chaque chapitre.
- Le cas échéant, respectez les directives de la caisse professionnelle d'assurance-accidents ou les directives de prévention contre les

accidents applicables à l'utilisation de compresseurs et d'outils à air comprimé.

- Respectez les prescriptions légales relatives au fonctionnement d'installations nécessitant une surveillance.
- Lors de l'utilisation et du stockage de l'appareil, tenez compte du fait que le condensat sortant et d'autres liquides peuvent polluer l'environnement et causer des dégâts écologiques
- Tenez compte des influences sur l'environnement.

4.8 Symboles sur l'appareil (en fonction du modèle)



Lire les instructions d'utilisation.



Attention : risque de dommages corporels par le contact avec des pièces chaudes.



Porter des lunettes de protection



Portez des protège-oreilles.



Attention : risque de mise en marche automatique.



Attention : risque d'électrocution.



Niveau de puissance acoustique garanti.



Respecter le sens de rotation.

4.9 Dispositifs de sécurité

Soupape de sécurité

La soupape de sécurité (4) commandée par ressort s'active lorsque la pression maximale admise est dépassée.

5. Vue d'ensemble

Voir page 2.

- 1 Compresseur
- 2 Réservoir sous pression
- 3 Sortie de condensat
- 4 Soupape de sécurité
- 5 Manomètre de pression normale
- 6 Régulateur de pression
- 7 Manomètre de pression de la cuve
- 8 Interrupteur de marche/arrêt
- 9 Filtre à air / boîtier du filtre à air
- 10 Bouchon de fermeture de l'huile
- 11 Fenêtre de contrôle de l'huile
- 12 Vis de décharge de l'huile
- 13 Raccord d'air comprimé (raccord rapide, pas prémonté), air comprimé non régulé
- 14 Grille de protection de la courroie trapézoïdale
- 15 Poignée de transport
- 16 Filtre-détendeur
- 17 Raccord d'air comprimé (raccord rapide), air comprimé régulé, filtré, non huilé
- 18 Disjoncteur-protecteur *

* en fonction du modèle/de l'équipement

6. Mise en service

6.1 Assemblage (en fonction du modèle)

1. Montez les roues comme indiqué (voir fig. A, page 3).
2. Montez le raccord d'air comprimé (13) comme indiqué (voir fig. B, page 3).

6.2 Vérifier la sortie de condensat

Veillez à ce que la sortie de condensat (3) soit fermée.

6.3 Vérifier le niveau d'huile

Vérifier le niveau d'huile du compresseur au niveau de la fenêtre de contrôle de l'huile (11). Le

cas échéant, ajouter de l'huile jusqu'au milieu de la fenêtre de contrôle de l'huile (11). Pour la qualité de l'huile, voir chapitre 12. Caractéristiques techniques.

1. Dévisser le bouchon de fermeture de l'huile (10).
2. Remplir l'huile jusqu'au milieu de la fenêtre de contrôle de l'huile (11) ou jusqu'au repère.
3. Revisser le bouchon de fermeture de l'huile (10).

6.4 Installation

Le lieu d'installation de l'appareil doit répondre aux exigences suivantes :

- Sec et à l'abri du gel
- Sol solide, horizontal et plan



Danger !

Une mauvaise installation peut entraîner des accidents graves.

- Fixez l'appareil pour l'empêcher de rouler, de basculer et de glisser.
- Les dispositifs de sécurité et les éléments de commande doivent toujours être accessibles.
- Ne pas poser l'appareil sur le côté. De l'huile risque de s'écouler !

6.5 Transport

- Ne pas poser l'appareil sur le côté. De l'huile risque de s'écouler !
- Ne pas tirer l'appareil avec par le flexible ou le câble d'alimentation. Transporter l'appareil à l'aide de la poignée de transport (15).

7. Fonctionnement

7.1 Branchement sur le secteur



Danger ! Tension électrique.

Utilisez uniquement l'appareil dans un environnement sec.

Utilisez uniquement l'appareil avec une source de courant répondant aux critères suivants : prises installées de manière conforme, mises à la terre et contrôlées ; fusible conforme aux caractéristiques techniques.

Placez le câble d'alimentation de manière à ce qu'il ne gêne pas le travail et ne puisse pas être endommagé.

Vérifiez toujours si l'appareil est éteint avant de brancher la fiche d'alimentation à la prise.

Protégez le câble d'alimentation contre la chaleur, les liquides agressifs et les arêtes tranchantes.

Utilisez uniquement des câbles de rallonge avec un diamètre de brin suffisant (voir chapitre 12. Caractéristiques techniques).

Utilisez des rallonges adaptées pour l'extérieur. Pour tout travail à l'extérieur, utiliser uniquement des rallonges de câble prévues à cet effet et portant les indications correspondantes.

N'éteignez pas le compresseur en tirant sur la fiche d'alimentation, mais à l'aide de l'interrupteur de marche/arrêt.

Montez toujours un interrupteur de protection contre les courants de court-circuit (RCD) avec un courant de déclenchement max. de 30 mA en amont.



Pour les modèles à courant triphasé : vérifier le sens de rotation !

En fonction de l'affectation des phases, il est possible que le moteur tourne dans le mauvais sens. Cela peut endommager l'appareil. Vérifier le sens de rotation avant chaque nouveau branchement : La poulie à courroie du compresseur doit tourner dans le sens de la flèche (sur la grille de protection de la courroie trapézoïdale (14)).

En cas de sens de rotation erroné, les phases doivent être interverties au niveau de la fiche d'alimentation :

1. Retirer la fiche de la prise.

2. À l'aide d'un tournevis, intervertir les phases comme indiqué (voir fig. C, page 3) : enfoncer légèrement l'interrupteur à l'aide d'un tournevis et le tourner de 180°.

7.2 Produire de l'air comprimé

1. Mettre l'appareil en marche à l'aide de l'interrupteur de marche/arrêt (8) et attendre jusqu'à ce que la pression maximale de la cuve soit atteinte (le compresseur s'arrête). La pression de la cuve est indiquée sur le manomètre de pression de la cuve (7).



Attention !

La pression normale réglée ne doit pas être supérieure à la pression de service maximale des outils à air comprimé raccordés !

2. Régler la pression normale au niveau du régulateur de pression (6). La pression normale actuelle est indiquée sur le manomètre de pression normale (5).
3. Raccorder le flexible au raccord d'air comprimé :
- Raccord d'air comprimé (13) pour air comprimé non régulé, non filtré
 - Raccord d'air comprimé (17) pour air comprimé régulé, filtré, non huilé
4. Raccorder l'outil à air comprimé. Vous pouvez désormais travailler avec l'outil à air comprimé.
5. Éteignez l'appareil lorsque vous ne souhaitez pas immédiatement poursuivre le travail. Retirez ensuite la fiche d'alimentation.
6. Vider quotidiennement l'eau de condensation du réservoir sous pression au niveau de la sortie de condensat (3).

8. Maintenance et entretien



Danger !

Avant tout travail sur l'appareil :

Mettre la machine hors tension. Retirer la fiche de la prise. Attendre l'arrêt complet de l'appareil. Veillez à ce que l'appareil et tous les outils à air comprimé et accessoires ne soient plus sous pression.

Laissez refroidir l'appareil et tous les outils à air comprimé et accessoires utilisés.

Après tout travail sur l'appareil :

Remettre tous les dispositifs de sécurité en service et les contrôler. Veiller à ce qu'aucun outil ou objet semblable ne se trouve sur ou dans l'appareil.

Les travaux de maintenance et de réparation autres que ceux décrits dans ce chapitre peuvent uniquement être exécutés par une personne compétente.

8.1 Informations importantes

Conformément aux dispositions légales, les travaux de maintenance et les contrôles doivent être planifiés et exécutés en fonction de l'installation et du mode de fonctionnement de l'appareil.

Les autorités de contrôle peuvent exiger la présentation des documents correspondants.

8.2 Maintenance régulière



Attention !

Sur un nouveau compresseur (1), contrôlez les couples de serrage des vis à tête cylindrique (voir chapitre 12. Caractéristiques techniques) après les premières 50 et 250 heures de fonctionnement.

Avant tout travail

- Vérifier si les flexibles d'air comprimé ne sont pas endommagés et les remplacer si nécessaire.
- Vérifier si les raccords sont bien fixés et les resserrer si nécessaire.

- Vérifier si le câble d'alimentation n'est pas endommagé et le faire remplacer par un électricien si nécessaire.

Tous les jours

- Vider l'eau de condensation du réservoir sous pression au niveau de la sortie de condensat (3).

Toutes les 50 heures de fonctionnement

- Nettoyer le filtre à air (9) (voir fig. E, page 3).
- Vérifier le niveau d'huile du compresseur au niveau de la fenêtre de contrôle de l'huile (11) et ajouter de l'huile si nécessaire. (voir chapitre 6.).
- Purger l'eau de condensation au niveau du filtre-détendeur (16).

Toutes les 250 heures de fonctionnement

- Nettoyer ou remplacer le filtre à air (9) (voir fig. E, page 3).
- Nettoyer ou remplacer le filtre à air dans le filtre-détendeur. (voir fig. D, page 3).

Toutes les 500 heures de fonctionnement

- Vider entièrement l'huile et la remplacer au niveau de la vis de décharge de l'huile (12). (voir chapitre 6.).
- Contrôler la courroie trapézoïdale (voir fig. F, page 3) : Dévisser la grille de protection de la courroie trapézoïdale (14). Contrôler la courroie trapézoïdale et la resserrer ou la remplacer si nécessaire. Pour régler la tension de la courroie, dévisser les quatre vis au niveau du pied du moteur et déplacer le moteur. Resserrer les vis au niveau du pied du moteur. Remonter la grille de protection de la courroie trapézoïdale (14).

Après 1000 heures de fonctionnement

- Faire réaliser une inspection dans un atelier spécialisé. Cela permet d'allonger sensiblement la durée de vis du compresseur.

8.3 Stockage de l'appareil

1. Éteindre l'appareil et retirer la fiche d'alimentation.
2. S'assurer que le réservoir sous pression et tous les outils à air comprimé raccordés ne sont plus sous pression.
3. Vider l'eau de condensation du réservoir sous pression au niveau de la sortie de condensat (3).
4. Stocker l'appareil de manière à ce qu'il ne puisse pas être mis en marche par une personne non autorisée.
5. Ne pas poser l'appareil sur le côté. De l'huile risque de s'écouler !



Attention !

Ne pas entreposer l'appareil en plein air ni dans un endroit humide sans protection.

En cas de risque de gel



Attention !

Le gel (< 5 °C) détruit l'appareil et les accessoires, étant donné que ces derniers contiennent toujours de l'eau ! Démontez l'appareil et les accessoires en cas de risque de gel et les conserver à l'abri du gel.

9. Réparations



Danger !

Ces appareils peuvent uniquement être réparés par des électriciens qualifiés !

Pour toute réparation sur un appareil Metabo, contacter le représentant Metabo. Voir les adresses sur www.metabo.com.

Les listes des pièces détachées peuvent être téléchargées sur www.metabo.com.

10. Protection de l'environnement



Danger !

L'eau de condensation du réservoir sous pression contient des résidus d'huile et/ou des substances

polluantes. Éliminez l'eau de condensation de manière écologique via les points de collecte correspondants !



Danger !

L'eau de condensation du filtre-détendeur contient des résidus d'huile et/ou des substances polluantes. Éliminez l'eau de condensation de manière écologique via les points de collecte correspondants !



Danger !

Éliminez l'huile usagée du compresseur de manière écologique via les points de collecte correspondants !

Suivez les réglementations nationales concernant l'élimination écologique et le recyclage des machines, des emballages et des accessoires.



Uniquement pour les pays de l'UE : Ne jetez pas les appareils dans les ordures ménagères ! Conformément à la directive européenne 2002/96/CE relative aux déchets d'équipements électriques ou électroniques et à sa transposition dans la législation nationale, les appareils électriques doivent être collectés à part et soumis à un recyclage respectueux de l'environnement.

11. Problèmes et pannes



Danger !

Avant tout travail sur l'appareil :

Mettre la machine hors tension. Retirer la fiche de la prise. Attendre l'arrêt complet de l'appareil. Veillez à ce que l'appareil et tous les outils à air comprimé et accessoires ne soient plus sous pression. Laissez refroidir l'appareil et tous les outils à air comprimé et accessoires utilisés.

Les travaux dépassant le cadre de ce qui est décrit dans ce chapitre peuvent uniquement être effectués par un électricien ou par le service après-vente de votre pays.

Après tout travail sur l'appareil :

Remettre tous les dispositifs de sécurité en service et les contrôler. Veiller à ce qu'aucun outil ou objet semblable ne se trouve sur ou dans l'appareil.

Le compresseur ne fonctionne pas :

- Pas de tension secteur.
 - Contrôler le câble, la fiche, la prise de courant et le fusible.
- Tension d'alimentation trop faible.
 - Utiliser un câble de rallonge avec un diamètre de brin suffisant (voir chapitre 12. Caractéristiques techniques). Lorsque l'appareil est froid : éviter d'utiliser un câble de rallonge. Lorsque l'appareil est froid : évacuer la pression du réservoir sous pression.
- La fiche d'alimentation du compresseur a été tirée alors que l'appareil était en marche.
 - Éteindre le compresseur à l'aide de l'interrupteur de marche/arrêt (8) et le remettre en marche.
- Surchauffe du moteur, par exemple en raison d'un refroidissement insuffisant (ailettes de refroidissement couvertes).
 - Éteindre le compresseur à l'aide de l'interrupteur de marche/arrêt (8).
 - Éliminer la cause de la surchauffe. Laisser refroidir dix minutes.
 - Uniquement pour le modèle avec moteur à courant alternatif : Contrôler le disjoncteur-protecteur (18) et le réactiver en l'enfonçant si nécessaire. (voir fig. J, page 3).
 - Éteindre à nouveau le compresseur à l'aide de l'interrupteur de marche/arrêt (8).

Le compresseur fonctionne mais ne génère pas suffisamment de pression.

- Fuite au niveau de la sortie de condensat.
 - Veillez à ce que la sortie de condensat (3) soit fermée.
 - Contrôler le joint de la vis de décharge et le remplacer si nécessaire.
- Fuite au niveau du clapet anti-retour.

- Faire contrôler le clapet anti-retour dans un atelier spécialisé.

L'outil à air comprimé n'est pas suffisamment alimenté en air comprimé.

- Régulateur de pression pas ouvert.
 - Ouvrir plus le régulateur de pression (6).
- Fuite au niveau du flexible de raccord entre le compresseur et l'outil à air comprimé.
 - Contrôler le flexible de raccord et remplacer les pièces endommagées.

12. Caractéristiques techniques

Commentaires sur les indications de la page 3.

Sous réserve de modifications résultant de progrès techniques.

- A = puissance d'aspiration
 F = puissance de remplissage
 L_{eff} = débit effectif à 80 % de la pression max.
 p = pression max.
 V = taille de la cuve
 a = nombre de sorties d'air
 z = nombre de cylindres
 Nm = couple de serrage des vis à tête cylindrique
 n_0 = vitesse de rotation max.
 P_1 = puissance nominale absorbée
 U = tension d'alimentation
 I = courant nominal
 F = protection par fusible min.
 IP = type de protection
 G = longueur totale maximale et diamètre de brin des câbles de rallonge
 A = dimensions (LxH)
 T_{max} = température max. de stockage / de service *
 T_{min} = température min. de stockage / de service **
 Oel = quantité et qualité de l'huile pour le changement d'huile (en fonction du modèle)

m = poids

* = La longévité de certains composants, par exemple du joint du clapet anti-retour, est sensiblement réduite lorsque le compresseur est utilisé avec des températures élevées (température max. de stockage/de service et plus).

** = Lorsque la température est inférieure à la température min. de stockage/de service le condensat dans le réservoir sous pression risque de geler.

Les caractéristiques techniques indiquées sont soumises à tolérance (selon les normes en vigueur correspondantes).

Valeurs d'émission


Ces valeurs permettent l'estimation des émissions de l'appareil et la comparaison entre différents appareils. Selon les conditions d'utilisation, l'état de l'appareil ou les outils utilisés, la sollicitation réelle peut plus ou moins varier. Pour l'estimation, tenez compte des pauses de travail et des phases de sollicitation moindres. Définissez des mesures de protection pour l'utilisateur sur la base des valeurs estimatives adaptées en conséquence, p. ex. mesures organisationnelles.

Niveaux sonores types A évalués :

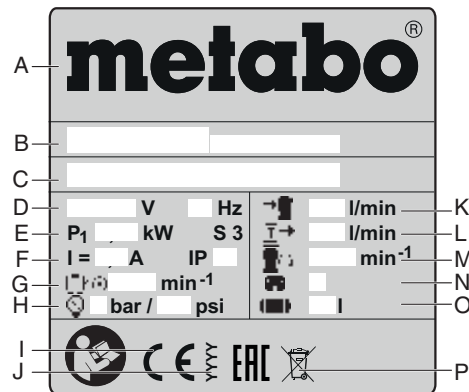
- L_{pA} = niveau de pression acoustique
 L_{WA} = niveau de puissance acoustique
 $L_{WA(M)}$ = niveau de puissance acoustique mesuré suivant 2000/14/CE
 $L_{WA(G)}$ = niveau de puissance acoustique garanti suivant 2000/14/CE



K_{pA} , K_{WA} = incertitude

 Portez des protège-oreilles !

Indications sur la plaque signalétique :



- A Fabricant
 B Numéro d'article, de version, de série
 C Désignation de l'appareil
 D Tension d'alimentation / fréquence
 E Puissance nominale absorbée
 F Courant nominal / type de protection
 G Vitesse de rotation max.
 H Pression max.
 I Symbole CE – Le certificat de conformité atteste que cet appareil est conforme aux directives de l'UE
 J Année de fabrication
 K Puissance d'aspiration
 L Puissance de remplissage
 M Vitesse de rotation du compresseur
 N Nombre de cylindres
 O Taille de la cuve
 P Symbole d'élimination des déchets (voir chapitre 10.)

Originele gebruikershandleiding

Inhoudsopgave

1. Conformiteitsverklaring
2. Beoogd gebruik
3. Algemene veiligheidsinstructies
4. Speciale veiligheidsvoorschriften
5. Overzicht
6. Ingebruikname
7. Bediening
8. Service en onderhoud
9. Reparatie
10. Milieubescherming
11. Problemen en storingen
12. Technische gegevens

1. Conformiteitsverklaring

Wij verklaren op eigen en uitsluitende verantwoordelijkheid dat: Deze compressoren, geïdentificeerd door type en serienummer *1), voldoen aan alle relevante bepalingen van de richtlijnen *2) en normen *3), testende instantie van afgifte *4), gemeten LWA(M) / gegarandeerde LWA(G) geluidsvermogensniveau *5), technische documentatie bij *6) - zie pagina 4.

2. Beoogd gebruik

Dit apparaat is bestemd voor het genereren en perslucht voor pneumatische gereedschappen op professioneel gebied.

Het gebruik op medisch gebied, in de voedingsmiddelenindustrie evenals voor het vullen van zuurstofflessen is niet toegestaan.


Explosieve, brandbare of voor de gezondheid gevaarlijke gassen mogen niet worden aangezogen. In explosieve ruimtes is het gebruik niet toegestaan.

Iedere andere toepassing geldt als onreglementair gebruik. Door onreglementair gebruik, veranderingen aan het apparaat of door gebruik van onderdelen die niet door de fabrikant goedgekeurd en vrijgegeven zijn, kunnen niet te voorzien beschadigingen ontstaan!

Kinderen, jongeren en niet geïnstrueerde personen mogen het apparaat en de hieraan aangesloten pneumatische gereedschappen niet gebruiken.

Gebruik het apparaat alleen onder toezicht.

3. Algemene veiligheidsinstructies

 **WAARSCHUWING** – Lees de gebruiksaanwijzing om het risico van letsel te verminderen.

Algemene veiligheidsinstructies

 **WAARSCHUWING** – Lees alle veiligheidsinstructies en aanwijzingen. Als de veiligheidsinstructies en aanwijzingen niet in acht worden genomen, dan kan dit een elektrische schok, brand en/of ernstig letsel tot gevolg hebben.

Bewaar alle veiligheidsinstructies en aanwijzingen goed met het oog op toekomstig gebruik! Geef uw gereedschap alleen met deze documenten aan anderen door. U en alle andere gebruikers moeten zich indien nodig te allen tijde kunnen informeren.

3.1 Veiligheid op de werkplek

- a) **Houd uw werkomgeving schoon en goed verlicht.** Een rommelige of onverlichte werkomgeving kan tot ongevallen leiden.
- b) **Werk met het gereedschap niet in een explosieve omgeving waarin zich brandbare vloeistoffen, gassen of stof bevinden.** Gereedschappen veroorzaken vonken die het stof of de dampen tot ontsteking kunnen brengen.
- c) **Houd kinderen en andere personen tijdens het gebruik van het apparaat uit de buurt.**

3.2 Elektrische veiligheid

- a) **De aansluitstekker van het gereedschap moet in het stopcontact passen. De stekker mag in geen geval worden veranderd. Gebruik geen adapterstekkers in combinatie met geaarde gereedschappen.** Onveranderde stekkers en passende stopcontacten verminderen het risico van een elektrische schok.
- b) **Voorkom aanraking van het lichaam met geaarde oppervlakken, bijvoorbeeld van buizen, verwarmingen, fornuizen en koelkasten.** Er bestaat een verhoogd risico door een elektrische schok wanneer uw lichaam geaard is.
- c) **Houd apparaat uit de buurt van regen en vocht.** Het binnendringen van water in gereedschap vergroot het risico van een elektrische schok.
- d) **Gebruik de aansluitleiding niet voor een verkeerd doel, om het gereedschap te dragen, op te hangen of om de stekker uit het stopcontact te trekken. Houd de aansluitleiding uit de buurt van hitte, olie, scherpe randen en bewegende apparaatdelen.** Beschadigde of in de war geraakte aansluitleidingen vergroten het risico van een elektrische schok.
- e) **Wanneer u buitenshuis met het gereedschap werkt, dient u alleen verlengsnoeren te gebruiken die voor gebruik buitenshuis geschikt zijn.** Het gebruik van een voor gebruik buitenshuis geschikt verlengsnoer beperkt het risico van een elektrische schok.

3.3 Veiligheid van personen

- a) **Wees alert, let goed op wat u doet en ga met bedacht te werk tijdens het gebruik van een gereedschap. Gebruik geen gereedschap als u moe bent of als u onder invloed staat van drugs, alcohol of medicijnen.** Een moment van onoplettendheid bij het gebruik van het gereedschap kan tot ernstige verwondingen leiden.
- b) **Draag persoonlijke beschermingsmiddelen en altijd een veiligheidsbril.** Het dragen van persoonlijke beschermingsmiddelen zoals een stofmasker, slipvast veiligheidsschoenen, veiligheidshelm of gehoorbescherming, afhankelijk van het soort en gebruik van het gereedschap, vermindert het risico op letsel.
- c) **Voorkom per ongeluk inschakelen. Verzekert u ervan dat het gereedschap uitgeschakeld is voordat u het op de stroomvoorziening aansluit, het oppakt of het draagt.** Wanneer u bij het dragen van het gereedschap uw vinger aan de schakelaar hebt of wanneer u het gereedschap ingeschakeld op de stroomvoorziening aansluit, kan dit tot ongevallen leiden.
- d) **Verwijder instelgereedschappen of schroef sleutels voordat u het gereedschap inschakelt.** Gereedschap of sleutels in een draaiend deel van het apparaat kunnen tot verwondingen leiden.
- e) **Vermijd een abnormale lichaamshouding. Zorg ervoor dat u stevig staat en steeds in evenwicht blijft.** Daardoor kunt u het gereedschap in onverwachte situaties beter onder controle houden.
- f) **Draag geschikte kleding. Draag geen loshangende kleding of sieraden. Houd haren en kleding uit de buurt van bewegende delen.** Loshangende kleding, sieraden en lange haren kunnen door bewegende delen worden meegenomen.
- h) **Waan u door de vertrouwdheid met het gereedschap na veelvuldig gebruik niet in zekerheid en negeer de veiligheidsinstructies voor het gereedschap niet.** Onvoorzichtig te werk gaan kan binnen een fractie van een seconde tot ernstig letsel leiden.

3.4 Gebruik van en omgang met het gereedschap

- a) **Overbelast het apparaat niet. Gebruik voor uw werkzaamheden het daarvoor bestemde gereedschap. Met het passende gereedschap werkt u beter en veiliger binnen het aangegeven capaciteitsbereik.**

b) **Gebruik geen gereedschap waarvan de schakelaar defect is.** Een apparaat dat niet meer kan worden in- of uitgeschakeld, is gevaarlijk en moet worden gerepareerd.

c) **Trek de stekker uit het stopcontact voordat u het gereedschap instelt, toebehoren wisselt of het gereedschap weglegt.** Deze voorzorgsmaatregel voorkomt onbedoeld starten van het gereedschap.

d) **Bewaar niet-gebruikt gereedschap buiten het bereik van kinderen. Laat het apparaat niet gebruiken door personen die er niet mee vertrouwd zijn of deze aanwijzingen niet hebben gelezen.** Apparaten zijn gevaarlijk wanneer ze door onervaren personen worden gebruikt.

e) **Onderhoud gereedschappen en toebehoren zorgvuldig. Controleer of beweeglijke onderdelen feilloos functioneren en niet klem zitten, of onderdelen gebroken of beschadigd zijn, of de werking van het apparaat wordt belemmerd. Laat beschadigde delen repareren voordat u het apparaat gebruikt.** Veel ongevallen worden veroorzaakt door slecht onderhouden gereedschap.

g) **Gebruik apparaten, toebehoren, inzetgereedschap enz. volgens de aanwijzingen. Let daarbij op de arbeidsomstandigheden en de uit te voeren werkzaamheden.** Het gebruik van gereedschap voor andere dan de voorziene toepassingen kan tot gevaarlijke situaties leiden.

h) **Zorg ervoor dat grepen en grijpvlakken droog, schoon en vrij van olie en vet zijn. Gladde grepen en grijpvlakken maken een veilige bediening en de controle van het gereedschap in onverwachte situaties onmogelijk.**

3.5 Service

a) **Laat het gereedschap alleen repareren door gekwalificeerd en vakkundig personeel en alleen met originele reserveonderdelen.** Daarmee wordt gewaarborgd dat de veiligheid van het gereedschap in stand blijft.

3.6 Overige veiligheidsinstructies

– Deze gebruikershandleiding is bedoeld voor personen met technische basiskennis in de omgang met apparaten zoals het hier beschreven apparaat. Wanneer u geen enkele ervaring heeft met dergelijke apparaten, moet u eerst een beroep doen op de hulp van ervaren personen.

– Voor schade die ontstaat, omdat geen nota werd genomen van deze gebruikershandleiding, aanvaardt de fabrikant geen aansprakelijkheid.

De informatie in deze gebruikershandleiding is als volgt getekend:



Gevaar! Waarschuwing voor lichamelijk letsel of milieuschade.



Gevaar voor elektrische schok! Waarschuwing voor lichamelijk letsel door elektrische schok.



Let op! Waarschuwing voor materiële schade.

4. Speciale veiligheidsvoorschriften

De volgende restrisico's zijn principieel aanwezig bij persluchtapparatuur en kunnen ook niet volledig door veiligheidsmaatregelen worden geëlimineerd:

4.1 Letselgevaar door vrijkomende perslucht en onderdelen, die door de perslucht worden meegesleurd!

- Richt de perslucht nooit op mensen of dieren.
- Zorg ervoor, dat alle gebruikte persluchtapparaten en toebehoren geschikt zijn voor de werkdruk of via een drukregelaar worden aangesloten.
- Houd er tijdens het losmaken van de snelkoppeling rekening mee, dat de in de

persluchtslang aanwezige perslucht plotseling ontsnapt. Houd daarom het los te maken uiteinde van de persluchtslang vast.

- Controleer of alle schroefverbindingen altijd stevig zijn vastgedraaid.
- Voer nooit zelf reparaties uit aan het apparaat! Alleen gekwalificeerd personeel mag reparaties aan compressoren, drukvaten en pneumatische apparaten uitvoeren.

4.2 Gevaar door gesmeerde perslucht!

- Gebruik gesmeerde perslucht uitsluitend voor pneumatisch gereedschap, dat geschikt is voor gesmeerde perslucht.
- Gebruik een persluchtslang voor gesmeerde perslucht niet voor pneumatisch gereedschap, dat niet geschikt is voor gesmeerde perslucht.
- Vul autobanden enz. niet met gesmeerde perslucht.
- Door de dienovereenkomstige filter kunnen oliedeeltjes uit de perslucht worden verwijderd. Zo kan een door olie gesmeerde compressor ook worden gebruikt voor persluchtgereedschap, dat een olievrije perslucht behoeft.

4.3 Gevaar voor brandwonden aan de oppervlakken van de persluchtvoerende onderdelen!

- Laat het apparaat voor onderhoudswerkzaamheden afkoelen.

4.4 Gevaar voor verwondingen en kneuzingen aan bewegende delen!

- Neem het apparaat nooit in gebruik zonder gemonteerde veiligheidsvoorziening.
- Houd er rekening mee, dat het apparaat na het bereiken van de minimale druk automatisch start! – Controleer of het apparaat gescheiden is van het stroomnet alvorens onderhoudswerkzaamheden uit te voeren.
- Controleer dat zich tijdens het inschakelen (bijvoorbeeld na onderhoudswerkzaamheden) geen montagegereedschap of losse onderdelen meer in het apparaat bevinden.

4.5 Gevaar door onvoldoende persoonlijke beschermingsmiddelen!

- Draag gehoorbescherming.
- Draag een veiligheidsbril.
- Draag tijdens stofgenererende werkzaamheden of als voor de gezondheid gevaarlijke gassen, nevel of damp ontstaat een adembescherming.
- Draag geschikte werkkleding.
- Draag slipvast schoeisel.

4.6 Gevaar door gebreken aan het apparaat!

- Zorg dat het elektrisch apparaat evenals de toebehoren goed onderhouden worden. Neem hierbij de onderhoudsvoorschriften in acht.
- Controleer het apparaat voor iedere ingebruikname op eventuele beschadigingen: Voor het verdere gebruik van het gereedschap moeten veiligheidsuitrustingen, veiligheidsvoorzieningen of licht beschadigde onderdelen zorgvuldig worden onderzocht op optimaal en correct functioneren. Een beschadigd apparaat mag pas weer worden gebruikt nadat het deskundig is gerepareerd.
- Controleer of de scharnierende onderdelen correct functioneren en niet klemmen. Alle onderdelen dienen juist gemonteerd te zijn en te voldoen aan alle voorwaarden om een goede werking van het elektrisch apparaat te garanderen.
- Laat beschadigde beveiligingen of onderdelen deskundig en door een gekwalificeerde vakman herstellen of vervangen.

4.7 Overige veiligheidsinstructies

- Neem de bijzondere veiligheidsinstructies in de betreffende hoofdstukken in acht.
- Neem eventueel de speciale richtlijnen- of ongevalpreventievoorschriften voor de omgang

met compressoren en pneumatisch gereedschap van de beroepsvereniging in acht.

- Neem de wettelijke voorschriften voor het gebruik van te controleren installaties in acht.
- Houd er tijdens gebruik en opslag van het apparaat rekening mee, dat vrijkomend condensaat en andere hulpstoffen de omgeving kunnen verontreinigen en schade aan het milieu kunnen veroorzaken.
- Houd rekening met omgevingsinvloeden.

4.8 Symbolen op het apparaat (afhankelijk van het model)



Lees de gebruikershandleiding.



Waarschuwing voor persoonlijk letsel door het aanraken van hete onderdelen.



Veiligheidsbril dragen.



Draag gehoorbescherming.



Waarschuwing voor de automatische start.



Waarschuwing voor gevaarlijke elektrische spanning.



Gewaarborgde geluidsvermogensniveau.



Let op de draairichting.

4.9 Veiligheidsvoorzieningen

Veiligheidsventiel

Het veerbelaste veiligheidsventiel (4) wordt geactiveert, indien de toegestane maximale druk wordt overschreden.

5. Overzicht

Zie pagina 2.

- 1 Compressor
- 2 Drukreservoir
- 3 Condensventiel
- 4 Veiligheidsventiel
- 5 Manometer regeldruk
- 6 Drukregelaar
- 7 Manometer keteldruk
- 8 Aan-/uit-schakelaar
- 9 LuchtfILTER / luchtfILTERbehuizing
- 10 Olie-afsluitdop
- 11 Oliekijkglas
- 12 Olieaftapplug
- 13 Perslucht aansluiting (snelpkoppeling, niet geassembleerd), ongeregelde perslucht
- 14 Beschermrooster van de V-snaar
- 15 Transportgreep
- 16 Filterdrukregelaar
- 17 Perslucht aansluiting (snelpkoppeling), geregelde, gefilterde, olievrije perslucht
- 18 Motorbeveiligingsschakelaar *

* afhankelijk van model / uitvoering

6. Ingebruikname

6.1 Montage (afhankelijk van het model)

1. Monteer de wielen zoals aangegeven (zie afb. A, pagina 3).
2. Monteer de persluchtaansluiting (13) zoals aangegeven (zie afb. B, pagina 3).

6.2 Condensventiel controleren

Controleer of het condensventiel (3) gesloten is.

6.3 Oliepijl controleren

Oliepeil van de compressor via het oliekijkglas (11) controleren. Indien nodig olie tot aan het midden van het oliekijkglas (11) bijvullen. Oliekwaliteit zie hoofdstuk 12. Technische gegevens.

1. Olie-afsluitdop (10) eraf draaien.
2. Olie tot het midden van het oliekijkglas (11) of de markering vullen.
3. Olie-afsluitdop (10) weer erop draaien.

6.4 Opstelling

De plaats waar het apparaat wordt neergezet moet voldoen aan de volgende eisen:

- Droog, vorsvrij
- Stevige, horizontale en vlakke ondergrond



Gevaar!

Door foutieve installatie kunnen ernstige ongelukken ontstaan.

- Beveilig het apparaat tegen weggrollen, kantelen en glijden.
- Veiligheidsvoorzieningen en bedieningselementen moeten vrij toegankelijk zijn.
- Apparaat niet op de zijkant plaatsen. Er kan olie uit het apparaat lekken!

6.5 Transport

- Apparaat niet op de zijkant plaatsen. Er kan olie uit het apparaat lekken!
- Trek het apparaat niet aan de slang of het netsnoer. Apparaat met behulp van de transportgreep (15) transporteren.

7. Bediening

7.1 Netaansluiting



Gevaar! Elektrische spanning.

Gebruik het apparaat uitsluitend in een droge omgeving.

Gebruik het apparaat alleen aan een stroombron, die voldoet aan de volgende eisen: Stopcontact moet volgens de voorschriften geïnstalleerd, geaard en getest zijn; Beveiliging conform de technische gegevens.

Het snoer moet zo gelegd worden dat het de werkzaamheden niet kan bemoeilijken en dat het snoer niet beschadigd kan raken.

Controleer iedere keer of het apparaat is uitgeschakeld, voordat u de netstekker in het stopcontact steekt.

Het snoer moet beschermd worden tegen hitte, bijtende vloeistoffen en scherpe randen.

Gebruik uitsluitend verlengsnoeren met voldoende doorsnede (zie hoofdstuk 12. Technische gegevens).

Gebruik verlengsnoeren voor gebruik buitenshuis. Gebruik in de open lucht alleen hiervoor toegelaten en overeenkomstig gekenmerkte verlengsnoeren.

Schakel de compressor niet uit door aan de netstekker te trekken, maar met behulp van de aan-/uit-schakelaar.

Schakel altijd een aardlekschakelaar (RCD) met een max. aanspreekstroom van 30 mA voor de machine.



Bij draaistroomuitvoering: Draairichting controleren!

Afhankelijk van de fasen is het mogelijk, dat de motor ook in de verkeerde richting draait. Dit kan leiden tot schade aan het apparaat. Vandaar dient u na iedere nieuwe verbinding de draairichting te controleren: De riemschijf van de compressor moet in de richting van de pijl (op het beschermrooster van de V-snaar (14)) draaien.

Bij een verkeerde draairichting moeten de fasen van de netstekker worden verwisseld:

1. Netstekker uit het stopcontact trekken.
2. Met een schroevendraaier zoals weergegeven de fasen verwisselen (zie afb. C, pagina 3): De schakelaar met een schroevendraaier een beetje naar binnen drukken en 180° draaien.

7.2 Perslucht genereren

1. Apparaat met behulp van de aan-/uit-schakelaar (8) inschakelen en afwachten,

totdat de maximale keteldruk wordt bereikt (compressor wordt uitgeschakeld). De keteldruk wordt weergegeven op de keteldrukmanometer (7).



Attentie!

De ingestelde regeldruk mag niet hoger zijn dan de maximale werkdruk van de aangesloten pneumatische gereedschappen!

2. Regeldruk via de drukregelaar (6) instellen. De actuele regeldruk wordt weergegeven op de regeldrukmanometer (5).
3. Perslucht slang aan de persluchtaansluiting aansluiten:
 - Perslucht aansluiting (13) voor ongereguleerde, ongefilterde perslucht
 - Perslucht aansluiting (17) voor gereguleerde, gefilterde, olievrije perslucht
4. Pneumatisch gereedschap aansluiten. Nu kunt u met het pneumatisch gereedschap werken.
5. Schakel het apparaat uit, als u niet direct verder wilt werken. Trek vervolgens de netstekker uit het stopcontact.
6. Condensaat van het drukreservoir dagelijks via het condensventiel (3) weg laten lopen.

- Condenswater aan de filterdrukregelaar (16) af laten lopen.

Na elke periode van 250 bedrijfsuren

- Luchtfilter (9) reinigen of vervangen (zie afb. E, pagina 3).
- Luchtfilter in de filter-drukregelaar reinigen of vervangen. (Zie afb. D, pagina 3).

Na elke periode van 500 bedrijfsuren

- olie volledig weg laten lopen via de olieaftapplug (12) en vervangen. (Zie hoofdstuk 6.)
- V-snaar controleren (zie afb. F, pagina 3). Beschermrooster van de V-snaar (14) eraf schroeven. V-snaar controleren en indien nodig opnieuw spannen of vervangen. Voor het instellen van de spanning van de snaar draait u vier schroeven aan de voet van de motor los en verschuift u de motor. Schroeven aan de voet van de motor weer aantrekken. Beschermrooster van de V-snaar (14) weer monteren.

Na elke periode van 1000 bedrijfsuren

- Inspectie uit laten voeren in een service-werkplaats. Hierdoor wordt de levensduur van de compressor aanzienlijk verhoogd.

8.3 Apparaat bewaren

1. Apparaat uitschakelen en netstekker eruit trekken.
2. Maak het drukreservoir en alle aangesloten pneumatische gereedschappen drukvrij.
3. Condensaat van het drukreservoir via het condensventiel (3) weg laten lopen.
4. Apparaat op een dergelijke manier bewaren, dat onbevoegden het niet in gebruik kunnen nemen.
5. Apparaat niet op de zijkant plaatsen. Er kan olie uit het apparaat lekken!



Attentie!

Het apparaat niet in de openlucht of in een vochtige omgeving bewaren.

Bij vorstgevaar



Attentie!

Vorst (< 5 °C) brengt onherstelbare schade aan het apparaat en de toebehoren aan omdat deze altijd water bevatten! Als er kans op vorst bestaat, moet het apparaat samen met de toebehoren worden opgeborgen.

9. Reparatie



Gevaar!

Reparaties aan deze gereedschappen mogen alleen uitgevoerd worden door elektromonteurs! Neem voor gereedschap van Metabo dat gerepareerd dient te worden contact op met uw Metabo-vertegenwoordiging. Zie voor adressen www.metabo.com.

Lijsten met reserveonderdelen kunt u via www.metabo.com downloaden.

10. Milieubescherming



Gevaar!

Het condensaat uit het drukreservoir bevat olieresten en/of milieubelastende verontreinigingen. Verwijder het condensaat op een milieuvriendelijke manier via het KCA!



Gevaar!

Het condensaat uit de filterdrukregelaar bevat olieresten en/of milieubelastende verontreinigingen. Verwijder het condensaat op een milieuvriendelijke manier via het KCA!



Gevaar!

Verwijder de afgedankte olie uit de condensator op een milieuvriendelijke manier via het KCA!

Neem de nationale voorschriften in acht voor een milieuvriendelijke verwijdering en de recycling van afgedankte machines, verpakkingen en toebehoren.



Uitsluitend voor EU-landen: Geef uw gereedschap nooit met het huisvuil mee! Volgens de Europese richtlijn 2002/96/EG inzake gebruikte elektrische en elektronische apparaten en de vertaling hiervan in de nationale wetgeving dienen oude apparaten gescheiden te worden ingezameld en op milieuvriendelijke wijze te worden afgevoerd.

11. Problemen en storingen



Gevaar!

Alvorens u met werkzaamheden aan het apparaat begint:

Apparaat uitschakelen. Netstekker uit het stopcontact trekken. Wacht totdat het apparaat stil staat. Zorg ervoor, dat het apparaat en alle gebruikte pneumatische gereedschappen en toebehoren drukloos zijn. Laat het apparaat en de gebruikte pneumatische gereedschappen en toebehoren afkoelen.

Verdere werkzaamheden dan de in dit hoofdstuk beschreven werkzaamheden mogen alleen worden uitgevoerd door een gekwalificeerde elektricien of het service-center in uw land.

Na alle werkzaamheden aan het apparaat:

Alle veiligheidsvoorzieningen weer in gebruik nemen en controleren. Controleer dat zich geen gereedschap of soortgelijke meer in het apparaat bevindt.

De compressor werkt niet:

- Er is geen netspanning.
 - Controleer het snoer, de stekker, het stopcontact en de zekering.
- De netspanning is te laag.
 - Gebruik verlengsnoeren met voldoende doorsnede (zie hoofdstuk 12. Technische gegevens). Als het gereedschap koud is: Verlengsnoer vermijden. Als het gereedschap koud is: Laat de druk van het drukreservoir ontsnappen.
- De compressor werd uitgeschakeld door aan de netstekker te trekken terwijl het apparaat nog was ingeschakeld.
 - Compressor met behulp van de aan-/uitschakelaar (8) in eerste instantie uitschakelen en vervolgens weer inschakelen.
- De motor is oververhit, bijv. door onvoldoende koeling (koelribben afgedekt).
 - Compressor met behulp van de aan-/uitschakelaar (8) uitschakelen.
 - Oorzaak van de oververhitting verhelpen. Ongeveer tien minuten laten afkoelen
 - Alleen bij het model met wisselstroommotor: Motorbeveiligingsschakelaar (18) controleren, indien nodig resetten door in te drukken. Zie afb. J, pagina 3.
 - Compressor met behulp van de aan-/uitschakelaar (8) opnieuw inschakelen.

Compressor draait zonder voldoende druk op te bouwen.

- Condensventiel lekt.
 - Controleer of het condensventiel (3) gesloten is.
 - Afdichting van de ventielschroef controleren, indien nodig vervangen.
- Terugslagklep lekt.
 - Terugslagklep in een service-werkplaats laten reviseren.

Pneumatisch gereedschap krijgt niet voldoende druk.

- Drukregelaar is niet ver genoeg open gedraaid.
 - Drukregelaar (6) verder open draaien.
- Slangverbinding tussen compressor en pneumatisch gereedschap lekt.
 - Slangverbinding controleren; beschadigde onderdelen indien nodig vervangen.

8. Service en onderhoud



Gevaar!

Alvorens u met werkzaamheden aan het apparaat begint:

Apparaat uitschakelen. Netstekker uit het stopcontact trekken. Wacht totdat het apparaat stil staat. Zorg ervoor, dat het apparaat en alle gebruikte pneumatische gereedschappen en toebehoren drukloos zijn.

Laat het apparaat en de gebruikte pneumatische gereedschappen en toebehoren afkoelen.

Na alle werkzaamheden aan het apparaat:

Alle veiligheidsvoorzieningen weer in gebruik nemen en controleren. Controleer dat zich geen gereedschap of soortgelijke meer in het apparaat bevindt.

Andere dan de in dit hoofdstuk beschreven onderhouds- of reparatiewerkzaamheden mogen uitsluitend door geschoold personeel worden uitgevoerd.

8.1 Belangrijke informatie

Onderhoud en controles moeten volgens de wettelijke eisen conform de installatie en de gebruikswijze van het apparaat worden gepland en uitgevoerd.

Toezichhoudende autoriteiten kunnen de indiening van de juiste documentatie verlangen.

8.2 Regelmatig onderhoud



Attentie!

Controleer aan de nieuwe compressor (1) het aanhaalmoment van de cilinderkopschroeven (zie hoofdstuk 12. Technische gegevens) na de eerste 50 en 250 bedrijfsuren.

Iedere keer voor het begin van de werkzaamheden

- Perslucht slangen controleren op beschadigingen; Indien nodig vervangen.
- Schroefverbindingen op goede zitting controleren en indien nodig aantrekken.
- Aansluitkabel op beschadigingen controleren en indien nodig laten vervangen door een elektricien.

Dagelijks

- Condensaat van het drukreservoir via het condensventiel (3) weg laten lopen.

Na elke periode van 50 bedrijfsuren

- Luchtfilter (9) reinigen (zie afb. E, pagina 3).
- Oliepeil van de compressor via het olietijkglas (11) controleren en indien nodig bijvullen. (Zie hoofdstuk 6.)

12. Technische gegevens

Toelichting op de gegevens van pagina 3.
Wijzigingen en technische verbeteringen voorbehouden.

- A = zuigkracht
- F = vulvermogen
- L_{eff} = effectieve levering bij 80% max. druk
- p = max. druk
- V = ketelgrootte
- a = aantal luchtuitlaten
- z = aantal cilinders
- Nm = aanhaalmoment van de cilinderkopschroeven
- n₀ = max. toerental
- P₁ = nominaal vermogen
- U = aansluitspanning
- I = nominale stroom
- F = min. beveiliging
- IP = beschermingsklasse
- G = maximale totale lengte en diameter van de verlengsnoeren
- A = afmetingen (lxbxh)
- T_{max} = max. opslag-/bedrijfstemperatuur *
- T_{min} = min. opslag-/bedrijfstemperatuur **
- Oel = Hoeveelheid olie en kwaliteit bij het verversen van de olie (afhankelijk van het model)
- m = gewicht

* = De levensduur van enkele componenten zoals bijv. de afdichting in de terugslagklep wordt duidelijk verminderd, als de compressor bij hoge temperaturen (max. opslag-/bedrijfstemperatuur en hoger) wordt gebruikt.

** = Bij temperaturen onder de min. opslag-/bedrijfstemperatuur bestaat vorstgevaar voor het condensaat en drukreservoir.

De vermelde technische gegevens zijn tolerantiewaarden (overeenkomstig de betreffende geldige norm).

Emissiewaarden
Deze waarden maken een beoordeling van de emissie van het gereedschap en een vergelijking van de verschillende gereedschappen mogelijk. Afhankelijk van het gebruik, de toestand van het gereedschap of het inzetgereedschap kan de daadwerkelijke belasting hoger of lager uitvallen. Neem voor de beoordeling pauzes en fasen met een lagere belasting in aanmerking. Bepaal op basis van de overeenkomstig aangepaste taxatiewaarden maatregelen ter bescherming van de gebruiker, bijv. organisatorische maatregelen.

Typische A-gekwalficeerd geluidsniveau:

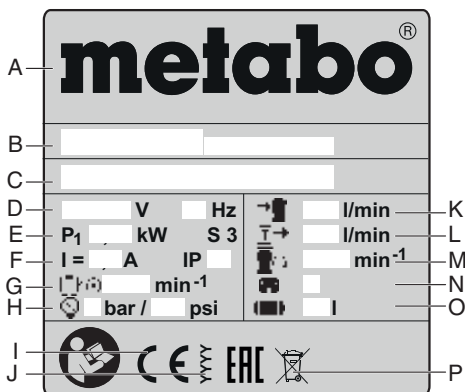
- L_{pA} = geluidsdruk niveau
- L_{WA} = geluidsvermogensniveau
- L_{WA(M)} = gemeten geluidsvermogensniveau conform 2000/14/EG
- L_{WA(G)} = gegarandeerd geluidsvermogensniveau conform 2000/14/EG



K_{pA}, K_{WA} = onzekerheid

Draag gehoorbescherming!

Gegevens op het typeplaatje:



- A Fabrikant
- B Artikel-, versie-, serienummer
- C Apparaatbenaming
- D Aansluitspanning/frequentie
- E Nominaal opgenomen vermogen
- F Nominale stroom/beschermingsgraad
- G Max. toerental
- H Max. druk

- I CE-markering - Dit apparaat voldoet aan de EU-richtlijnen overeenkomstig de conformiteitsverklaring
- J Bouwjaar
- K Zuigkracht
- L Vulvermogen
- M Toerental condensator
- N Aantal cilinders
- O Ketelgrootte
- P Afvalsymbool (zie hoofdstuk 10.)

Istruzioni per l'uso originali

Indice

1. Dichiarazione di conformità
2. Utilizzo conforme
3. Avvertenze generali di sicurezza
4. Avvertenze specifiche di sicurezza
5. Sintesi
6. Messa in funzione
7. Utilizzo
8. Cura e manutenzione
9. Riparazione
10. Tutela dell'ambiente
11. Problemi e anomalie
12. Dati tecnici

1. Dichiarazione di conformità

Dichiariamo sotto la nostra completa responsabilità che i presenti compressori, identificati dai modelli e numeri di serie *1), sono conformi a tutte le disposizioni pertinenti delle direttive *2) e delle norme *3). Organismo di controllo rilasciante l'attestato *4), livello di potenza sonora misurato LWA(M) / livello di potenza sonora garantito LWA(G) *5), documentazione tecnica *6) - v. pagina 4.

2. Utilizzo conforme

Questo dispositivo è destinato alla produzione di aria compressa, per gli utensili azionati ad aria compressa per uso professionale.

Non è consentito l'uso nel settore medico o alimentare; il dispositivo non è adatto al riempimento delle bombole per apparecchi SCBA.

Non è consentito aspirare gas esplosivi, infiammabili o nocivi per la salute. Non è consentito l'uso nei locali a rischio di esplosione.

Qualsiasi utilizzo diverso da quanto illustrato è da considerarsi non conforme. Un utilizzo non conforme, eventuali modifiche all'utensile o l'utilizzo di parti non collaudate ed approvate dal produttore, possono comportare danni imprevedibili!

È vietato l'uso del dispositivo e degli utensili collegati ai bambini, ai giovani e alle persone non addestrate.

Utilizzare il dispositivo solo sotto sorveglianza.

3. Avvertenze generali di sicurezza

ATTENZIONE – Leggere le istruzioni per l'uso al fine di ridurre il rischio di lesioni.

Avvertenze generali di sicurezza

ATTENZIONE – Leggere tutte le avvertenze di sicurezza e le istruzioni. Eventuali omissioni nell'adempimento delle avvertenze di sicurezza e delle istruzioni possono causare scosse elettriche, incendi e/o lesioni gravi.

Conservare tutte le avvertenze di sicurezza e le istruzioni per un uso futuro! Il dispositivo va consegnato al successivo proprietario esclusivamente insieme al presente documento. Ciascun utente deve potersi informare il qualsiasi momento, consultando la documentazione.

3.1 Sicurezza sul luogo di lavoro

- a) **Mantenere pulita e bene illuminata l'area di lavoro.** Il disordine o le zone di lavoro non illuminate possono essere causa di incidenti.
- b) **Evitare di utilizzare il dispositivo in ambienti soggetti al rischio di esplosioni, nei quali si trovino liquidi, gas o polveri infiammabili.** I dispositivi producono scintille che possono far infiammare la polvere o i vapori.
- c) **Tenere lontani i bambini e altre persone durante l'impiego del dispositivo.**

3.2 Sicurezza elettrica

- a) **La spina per la presa di corrente deve essere adatta alla presa. Evitare assolutamente di apportare modifiche alla spina. Non utilizzare adattatori insieme agli utensili con collegamento a terra.** Le spine non modificate e le prese adatte allo scopo riducono il rischio di scosse elettriche.
- b) **Evitare il contatto fisico con superfici collegate a terra, come tubi, riscaldamenti, fornelli e frigoriferi.** Se il proprio corpo è collegato a massa, aumenta il rischio di subire scosse elettriche.
- c) **Custodire l'elettrodotensile al riparo dalla pioggia o dall'umidità.** L'eventuale infiltrazione di acqua in un dispositivo aumenta il rischio di scosse elettriche.
- d) **Non usare il cavo di alimentazione per scopi diversi da quelli previsti, per trasportare o appendere il dispositivo, oppure per staccare la spina dalla presa di corrente. Mantenere il cavo al riparo da fonti di calore, olio, spigoli vivi o parti dell'utensile in movimento.** I cavi danneggiati o aggrovigliati aumentano il rischio di scosse elettriche.
- e) **Qualora si voglia usare il dispositivo all'aperto, impiegare solo ed esclusivamente cavi di prolunga adatti anche per l'impiego all'esterno.** L'uso di un cavo di prolunga omologato per l'impiego all'esterno riduce il rischio di scosse elettriche.

3.3 Sicurezza delle persone

- a) **È importante concentrarsi su ciò che si sta facendo e maneggiare con giudizio il dispositivo durante il lavoro. Non utilizzare il dispositivo in caso di stanchezza o sotto l'effetto di droghe, bevande alcoliche e medicinali.** Un attimo di distrazione durante l'uso del dispositivo può causare lesioni gravi.
- b) **Indossare sempre l'equipaggiamento di protezione personale e gli occhiali protettivi.** L'uso dell'equipaggiamento di protezione personale come la maschera antipolvere, le scarpe di sicurezza antiscivolo, il casco protettivo o la protezione per l'udito, a seconda del tipo e dell'uso del dispositivo, riduce il rischio di lesioni.
- c) **Evitare l'accensione involontaria del dispositivo. Accertarsi che il dispositivo sia spento, prima di collegarlo all'alimentazione elettrica e prima di prelevarlo o trasportarlo.** Trasportare il dispositivo tenendo il dito sopra l'interruttore o collegare il dispositivo acceso all'alimentazione di corrente, comporta il pericolo di incidenti.
- d) **Togliere gli attrezzi di regolazione o la chiave per dadi prima di accendere il dispositivo.** Un utensile o una chiave per dadi a contatto con una parte rotante dell'utensile, può causare lesioni.
- e) **Evitare di tenere il corpo in posizioni anomale. Mettersi sempre in una posizione sicura, mantenendo l'equilibrio.** In questo modo è possibile controllare meglio l'apparecchio in situazioni inaspettate.
- f) **Indossare indumenti adeguati. Evitare di indossare indumenti larghi o gioielli. Tenere i capelli e i vestiti lontani dalle parti in movimento.** Vestiti larghi, gioielli o capelli lunghi possono impigliarsi nelle parti in movimento.
- h) **Non abbandonarsi mai a una falsa sicurezza e non trascurare le norme di sicurezza, anche se si ha ormai familiarità con il dispositivo perché lo si è utilizzato frequentemente.** Un comportamento disattento può provocare lesioni gravi in frazioni di secondo.

ATTENZIONE – Leggere le istruzioni per l'uso al fine di ridurre il rischio di lesioni.

Avvertenze generali di sicurezza

ATTENZIONE – Leggere tutte le avvertenze di sicurezza e le istruzioni. Eventuali omissioni nell'adempimento delle avvertenze di sicurezza e delle istruzioni possono causare scosse elettriche, incendi e/o lesioni gravi.

3.4 Utilizzo e trattamento del dispositivo

- a) **Non sovraccaricare il dispositivo. Impiegare il dispositivo adatto per il lavoro specifico.** Utilizzando il dispositivo adatto si lavora meglio e con maggior sicurezza entro la gamma di potenza indicata.
- b) **Non utilizzare il dispositivo se l'interruttore è difettoso.** Un dispositivo che non si può più accendere o spegnere è pericoloso e deve essere riparato.
- c) **Staccare la spina dalla presa di corrente prima di regolare l'apparecchio, di sostituire**

pezzi di ricambio o di mettere da parte il dispositivo. Tale precauzione eviterà che il dispositivo possa essere messo in funzione inavvertitamente.

d) **Custodire i dispositivi non utilizzati al di fuori della portata dei bambini. Non fare usare il dispositivo a persone che non lo conoscono o che non hanno letto le presenti istruzioni.** I dispositivi sono pericolosi se utilizzati da persone inesperte.

e) **Effettuare accuratamente la manutenzione del dispositivo e degli accessori. Verificare che le parti mobili funzionino perfettamente e non s'incastrino, che non vi siano pezzi rotti o danneggiati al punto tale da compromettere il funzionamento del dispositivo stesso. Far riparare le parti danneggiate prima di utilizzare il dispositivo.** Molti incidenti sono causati proprio da dispositivi sottoposti a una manutenzione inadeguata.

g) **Utilizzare il dispositivo, gli accessori, gli utensili ecc. esclusivamente nel rispetto delle presenti istruzioni. Considerare le condizioni di lavoro e l'attività da eseguire durante l'impiego.** L'impiego dei dispositivi per usi diversi da quelli consentiti può dar luogo a situazioni di pericolo.

h) **Mantenere le impugnature e le superfici di presa asciutte, pulite ed esenti da olio e grasso.** Le impugnature e superfici di presa scivolose non consentono un uso e un controllo sicuri del dispositivo in situazioni impreviste.

3.5 Assistenza

a) **Fare riparare il dispositivo solo ed esclusivamente da personale specializzato e solo impiegando pezzi di ricambio originali.** Solo così si può garantire la sicurezza del dispositivo.

3.6 Ulteriori avvertenze di sicurezza

– Le presenti istruzioni d'uso si rivolgono a utenti in possesso di una conoscenza tecnica di base nell'utilizzo dei dispositivi come quello qui descritto. Se non si ha alcuna esperienza con questo tipo di dispositivi, si consiglia di ricorrere all'aiuto di persone con esperienza nel campo.

– Il produttore non risponde dei danni provocati dal mancato rispetto delle presenti istruzioni d'uso.

Le informazioni riportate nelle presenti istruzioni per l'uso sono contrassegnate come segue:



Pericolo!
Avviso di possibili lesioni personali o danni ambientali.



Pericolo di scossa elettrica!
Avviso di possibili lesioni personali causate dalla corrente elettrica.



Attenzione!
Avviso di possibili danni materiali.

4. Avvertenze specifiche di sicurezza

I rischi residui indicati di seguito sono tipici dei dispositivi ad aria compressa e non possono essere completamente eliminati neppure con i dispositivi di sicurezza.

4.1 Pericolo di lesioni per la fuoriuscita di aria compressa e di parti che potrebbero staccarsi per effetto dell'aria compressa!

- Non puntare mai l'aria compressa su persone o animali.
- Assicurarsi che tutti i dispositivi ad aria compressa utilizzati e i relativi accessori siano adeguati alla pressione di lavoro prevista o siano collegati a un riduttore di pressione.
- Nota bene: al rilascio dell'attacco rapido, l'aria compressa contenuta nel tubo flessibile può fuoriuscire all'improvviso. Per questa ragione, tenere ferma l'estremità del tubo flessibile dell'aria compressa che si desidera staccare.
- Assicurarsi che tutti i raccordi a vite siano ben erati.

– Non riparare personalmente l'apparecchio! Solo il personale tecnico può riparare i compressori, i serbatoi a pressione e i dispositivi ad aria compressa.

4.2 Pericolo di aria compressa contenente olio!

- Utilizzare aria compressa contenente olio, esclusivamente per gli utensili ad aria compressa appositamente predisposti.
- Non utilizzare un tubo flessibile per aria compressa contenente olio con utensili ad aria compressa non predisposti per l'uso di aria compressa contenente olio.
- Non gonfiare con aria compressa contenente olio le gomme delle autovetture o altro.
- Con i filtri adeguati è possibile eliminare le particelle d'olio dall'aria compressa. Questo consente di utilizzare un compressore lubrificato ad olio anche per gli utensili ad aria compressa che richiedono aria priva di olio.

4.3 Pericolo di ustione sulle superfici delle parti a contatto con l'aria compressa!

- Far raffreddare il dispositivo prima degli interventi di manutenzione.

4.4 Pericolo di lesioni e di schiacciamento per effetto delle parti mobili!

- Non mettere in funzione il dispositivo se non sono montati i sistemi di protezione previsti.
- Ricordare che il dispositivo si accende automaticamente al raggiungimento della pressione minima! – Prima di qualsiasi intervento di manutenzione, accertarsi che l'utensile sia scollegato dalla rete elettrica.
- Al momento dell'accensione (ad esempio in seguito ad interventi di manutenzione), accertarsi che non siano rimasti attrezzi di montaggio o parti sciolte all'interno del dispositivo.

4.5 Pericolo causato da protezione personale insufficiente!

- Indossare le protezioni acustiche.
- Indossare gli occhiali protettivi.
- Indossare una maschera respiratoria durante i lavori che generano polvere, gas, nebbia o vapori nocivi.
- Indossare indumenti da lavoro adeguati.
- Indossare calzature antiscivolo.

4.6 Pericolo causato da eventuali difetti del dispositivo!

- Effettuare la manutenzione dell'elettrotensile e dei relativi accessori con la massima cura. Attenersi scrupolosamente alle istruzioni per la manutenzione.
- Controllare sempre l'integrità del dispositivo prima del funzionamento: Prima di continuare ad utilizzare l'apparecchio, occorre ispezionare accuratamente i dispositivi di sicurezza o i componenti leggermente danneggiati, al fine di verificarne l'integrità e il corretto funzionamento. Un apparecchio danneggiato potrà essere riutilizzato soltanto dopo che è stato riparato a regola d'arte.
- Verificare che le parti mobili funzionino perfettamente e che non si inceppino. Tutte le parti devono essere montate correttamente e adempiere a tutti i requisiti necessari per garantire il corretto funzionamento dell'elettrotensile.
- I dispositivi di protezione o i componenti eventualmente danneggiati devono essere adeguatamente riparati o sostituiti da un'officina specializzata e riconosciuta.

4.7 Ulteriori avvertenze di sicurezza

- Osservare in particolare le indicazioni specifiche di sicurezza contenute nei vari capitoli.
- Attenersi ad eventuali prescrizioni delle associazioni di categoria o di protezione antinfortunistica, relative all'utilizzo di compressori e utensili ad aria compressa.

– Osservare le prescrizioni relative all'uso di impianti soggetti all'obbligo di sorveglianza.

– Durante l'uso e lo stoccaggio del dispositivo, tenere conto del fatto che la fuoriuscita di condensa e di altri mezzi d'esercizio può inquinare l'area circostante e nuocere all'ambiente.

– Tenere in debita considerazione gli effetti dell'ambiente circostante.

4.8 Simboli sul dispositivo (secondo il modello)



Leggere le istruzioni per l'uso.



Avviso di pericolo di lesioni personali in seguito al contatto con parti roventi.



Indossare gli occhiali protettivi.



Indossare le protezioni acustiche.



Avviso di pericolo di avvio automatico.



Avviso di pericolo per tensione elettrica.



Livello di potenza sonora garantito.



Attenzione al senso di rotazione.

4.9 Dispositivi di sicurezza

Valvola di sicurezza

La valvola di sicurezza (4) a molla si innesca se viene superata la massima pressione consentita.

5. Sintesi

Vedere pagina 2.

- 1 Compressore
- 2 Serbatoio a pressione
- 3 Scarico condensa
- 4 Valvola di sicurezza
- 5 Manometro pressione di regolazione
- 6 Regolatore di pressione
- 7 Manometro pressione caldaia
- 8 Interruttore ON/OFF
- 9 Filtro dell'aria/scatola del filtro dell'aria
- 10 Tappo a vite dell'olio
- 11 Tubo di livello dell'olio
- 12 Vite di scarico dell'olio
- 13 Attacco aria compressa (attacco rapido, non premontato), aria compressa non regolata
- 14 Griglia di protezione per cinghia trapezoidale
- 15 Maniglia di trasporto
- 16 Riduttore di pressione del filtro
- 17 Attacco per aria compressa (attacco rapido), aria compressa regolata, filtrata, esente da olio
- 18 Salvamotore *

* secondo il modello e l'equipaggiamento

6. Messa in funzione

6.1 Assemblaggio (secondo il modello)

1. Montare le ruote come illustrato (figura A, pagina 3).
2. Montare il raccordo dell'aria compressa (13) come illustrato (figura B, pagina 3).

6.2 Controllo dello scarico della condensa

Assicurarsi che lo scarico della condensa (3) sia chiuso.

6.3 Controllo del livello dell'olio

Controllare il livello dell'olio del compressore sul tubo di livello (11). Se necessario, rabboccare olio fino a metà del tubo di livello (11). Per la

qualità dell'olio, consultare il capitolo 12. Dati tecnici.

1. Svitare il tappo a vite dell'olio (10).
2. Versare olio fino a metà del tubo di livello (11) o fino alla tacca.
3. Riapplicare il tappo a vite dell'olio (10).

6.4 Installazione

Il luogo d'installazione del dispositivo deve soddisfare i seguenti requisiti:

- essere asciutto e protetto dal gelo;
- avere un sottofondo stabile, orizzontale e piano.



Pericolo!

Un'installazione errata può causare incidenti gravi.

- Fissare il dispositivo in modo che non possa spostarsi sulle ruote, ribaltarsi o scivolare.
- I dispositivi di sicurezza e gli organi di comando devono essere sempre facilmente accessibili.
- Non posare il dispositivo sul fianco. Può fuoriuscire dell'olio!

6.5 Trasporto

- Non posare il dispositivo sul fianco. Può fuoriuscire dell'olio!
- Non tentare di spostare il dispositivo tirandolo per il tubo o per il cavo di alimentazione. Per il trasporto utilizzare l'apposita maniglia (15).

7. Utilizzo

7.1 Allacciamento alla rete



Pericolo! Tensione elettrica.

Utilizzare l'utensile elettrico solamente in un ambiente asciutto.

Collegare l'apparecchio esclusivamente a una fonte di corrente elettrica con le seguenti caratteristiche: Le prese devono essere installate secondo le prescrizioni, collegate a terra e controllate; la protezione deve essere conforme ai dati tecnici.

Posare il cavo di alimentazione in modo tale che non sia causa di disturbo e non possa essere danneggiato durante il lavoro.

Verificare ogni volta che il dispositivo sia spento, prima di collegare il connettore alla presa.

Proteggere il cavo di alimentazione dal calore, dai liquidi aggressivi e dagli spigoli vivi.

Utilizzare solo prolunghe con un diametro adeguato (capitolo 12. Dati tecnici).

Utilizzare prolunghe per esterni. Per gli esterni, utilizzare soltanto cavi di prolunga omologati e debitamente contrassegnati.

Non spegnere il compressore scollegando il cavo di alimentazione, ma utilizzare l'interruttore ON/OFF.

Applicare sempre a monte un interruttore di sicurezza FI (RCD) con corrente di scatto max. di 30 mA.



Nel modello a corrente trifase: controllare il senso di rotazione!

Secondo la fase, è possibile che il motore giri nel senso errato. Questo può causare danni al dispositivo. Per questa ragione, verificare il senso di rotazione dopo ogni nuovo collegamento. La puleggia del compressore deve girare nella direzione indicata dalla freccia (sulla griglia di protezione della cinghia trapezoidale (14)).

Se la direzione è errata, occorre invertire le fasi della spina di alimentazione.

1. Estrarre la spina di alimentazione dalla presa.
2. Con un cacciavite, invertire le fasi come illustrato (figura C, pagina 3): spingere leggermente l'interruttore con un cacciavite e girarlo di 180°.

7.2 Produzione di aria compressa

1. Accendere il dispositivo con l'interruttore ON/OFF (8) e attendere il raggiungimento della

massima pressione della caldaia (il compressore si disattiva). La pressione della caldaia viene visualizzata sull'apposito manometro (7).



Attenzione!

La pressione di regolazione impostata non può essere più elevata della massima pressione d'esercizio degli utensili ad aria compressa collegati!

- Impostare la pressione di regolazione sul regolatore di pressione (6). La pressione di regolazione attuale viene visualizzata sull'apposito manometro (5).
- Collegare il tubo flessibile dell'aria compressa al relativo attacco:
 - Attacco per aria compressa (13) non regolata, non filtrata
 - Attacco per aria compressa (17) regolata, filtrata, esente da olio
- Collegare l'utensile ad aria compressa. Ora si può lavorare con l'utensile ad aria compressa.
- Spegnere il dispositivo se non si prevede di continuare a utilizzarlo a breve. Quindi, staccare la spina di alimentazione.
- Scaricare quotidianamente la condensa del serbatoio a pressione dallo scarico della condensa (3).

8. Cura e manutenzione



Pericolo!

Prima di qualsiasi intervento sul dispositivo:

Spegnere il dispositivo. Estrarre la spina di alimentazione dalla presa. Attendere l'arresto del dispositivo. Assicurarsi che il dispositivo e tutti gli accessori e gli utensili ad aria compressa utilizzati siano depressurizzati.

Far raffreddare il dispositivo e tutti gli utensili ad aria compressa e gli accessori utilizzati.

Dopo ogni intervento sul dispositivo:

Riapplicare tutti i dispositivi di sicurezza e controllarne il funzionamento. Assicurarsi che non ci siano attrezzi o simili sopra il dispositivo o al suo interno.

Gli interventi di manutenzione o riparazione più complessi di quelli descritti nel presente capitolo sono riservati ai tecnici specializzati.

8.1 Informazioni importanti

Le operazioni di manutenzione e controllo devono essere programmate ed eseguite secondo le prescrizioni, in base all'installazione e al funzionamento del dispositivo.

Le autorità di controllo hanno il diritto di consultare la documentazione originale.

8.2 Manutenzione ordinaria



Attenzione!

Sul nuovo compressore (1) verificare le coppie di serraggio delle viti a testa cilindrica (capitolo 12. Dati tecnici) dopo le prime 50 e 250 ore d'esercizio.

Prima di ogni inizio lavori

- Controllare l'integrità dei tubi flessibili dell'aria compressa e sostituire all'occorrenza.
- Verificare che i raccordi filettati siano saldamente in sede e, all'occorrenza, riserrarli.
- Controllare l'integrità dei cavi di collegamento e, se necessario, farli sostituire da un tecnico elettricista.

Ogni giorno

- Scaricare la condensa del serbatoio a pressione dall'apposito scarico (3).

Ogni 50 ore d'esercizio

- Pulire il filtro dell'aria (9) (figura E, pagina 3).
- Controllare il livello dell'olio del compressore sul tubo di livello (11) e rabboccare all'occorrenza. (Vedere il capitolo 6.)
- Scaricare la condensa dal riduttore di pressione del filtro (16).

Ogni 250 ore d'esercizio

- Pulire il filtro dell'aria (9) oppure sostituirlo (figura E, pagina 3).
- Pulire o sostituire il filtro dell'aria nel riduttore di pressione del filtro. (Figura D, pagina 3).

Ogni 500 ore d'esercizio

- Scaricare completamente l'olio dalla vite di scarico (12) e sostituirlo con olio nuovo. (Vedere il capitolo 6.)
- Controllare la cinghia trapezoidale (figura F, pagina 3): Svitare la griglia di protezione della cinghia trapezoidale (14). Controllare la cinghia trapezoidale e, se necessario, regolare la tensione o sostituirla. Per regolare la tensione della cinghia, svitare le quattro viti alla base del motore e spostare il motore. Serrare nuovamente le viti alla base del motore. Rimontare la griglia di protezione della cinghia trapezoidale (14).

Dopo 1000 ore d'esercizio

- Affidare l'ispezione a un'officina specializzata. Questo prolunga notevolmente la durata del compressore.

8.3 Conservazione del dispositivo

- Spegnere il dispositivo e scollegarlo dall'alimentazione elettrica.
- Depressurizzare tutti i serbatoi a pressione e gli utensili ad aria compressa collegati.
- Scaricare la condensa del serbatoio a pressione dall'apposito scarico (3).
- Conservare il dispositivo in modo che non possa essere messo in funzione da persone non autorizzate.
- Non posare il dispositivo sul fianco. Può fuoriuscire dell'olio!



Attenzione!

Non conservare l'utensile senza protezione all'aperto o in ambienti umidi.

Per il rischio di gelo



Attenzione!

Il gelo (< 5 °C) causa danni irreparabili all'apparecchio e agli accessori, poiché essi contengono costantemente acqua! In caso di pericolo di gelo, smontare il dispositivo e gli accessori e conservarli al riparo dal gelo.

9. Riparazione



Pericolo!

Le riparazioni di questi dispositivi sono riservate esclusivamente ai tecnici elettricisti specializzati!

Nel caso di utensili Metabo che necessitano di riparazioni, rivolgersi al proprio rappresentante Metabo di zona. Per gli indirizzi consultare il sito www.metabo.com.

Gli elenchi delle parti di ricambio possono essere scaricati dal sito www.metabo.com.

10. Tutela dell'ambiente



Pericolo!

La condensa del serbatoio a pressione contiene residui d'olio e/o impurità dannose per l'ambiente. Smaltire la condensa nel rispetto dell'ambiente presso i centri di raccolta specializzati!



Pericolo!

La condensa del riduttore di pressione del filtro contiene residui d'olio e/o impurità dannose per l'ambiente. Smaltire la condensa nel rispetto dell'ambiente presso i centri di raccolta specializzati!



Pericolo!

Smaltire l'olio esausto del compressore nel rispetto dell'ambiente, presso i centri di raccolta specializzati!

Attenersi alle norme nazionali riguardo allo smaltimento eco-compatibile e al riciclaggio di macchine fuori servizio, imballaggi e accessori.



Solo per i Paesi UE: Non gettare i dispositivi nei rifiuti domestici! Secondo la Direttiva europea 2002/96/CE sugli utensili elettrici ed elettronici usati e l'applicazione della Direttiva stessa nel diritto nazionale, gli utensili usati devono essere smaltiti separatamente e sottoposti ad un sistema di riciclaggio eco-compatibile.

11. Problemi e anomalie



Pericolo!

Prima di qualsiasi intervento sul dispositivo:

Spegnere il dispositivo. Estrarre la spina di alimentazione dalla presa. Attendere l'arresto del dispositivo. Assicurarsi che il dispositivo e tutti gli accessori e gli utensili ad aria compressa utilizzati siano depressurizzati. Far raffreddare il dispositivo e tutti gli utensili ad aria compressa e gli accessori utilizzati.

Gli interventi non trattati nel presente capitolo sono riservati ai tecnici elettricisti o al centro di assistenza del paese di utilizzo del dispositivo.

Dopo ogni intervento sul dispositivo:

Riapplicare tutti i dispositivi di sicurezza e controllarne il funzionamento. Assicurarsi che non ci siano attrezzi o simili sopra il dispositivo o al suo interno.

Il compressore non si avvia:

- Tensione di rete assente.
 - Controllare cavo, connettore, presa e fusibile.
- Tensione di rete troppo bassa.
 - Utilizzare solo prolunghe con un diametro adeguato (capitolo 12. Dati tecnici). Se il dispositivo è freddo: evitare la prolunga. Se il dispositivo è freddo: depressurizzare il serbatoio a pressione.
- Il compressore è stato disattivato mediante estrazione della spina di alimentazione, mentre era in funzione.
 - Spegnere il compressore mediante l'interruttore ON/OFF (8) e riaccenderlo.
- Surriscaldamento del motore, ad esempio per raffreddamento insufficiente (alette di raffreddamento coperte).
 - Disattivare il compressore con l'interruttore ON/OFF (8).

- Rimuovere la causa del surriscaldamento. Far raffreddare per circa dieci minuti.
- Solo per la versione con motore trifase: controllare l'interruttore salvamotore (18), eventualmente premere per resettarlo. Figura J, pagina 3.
- Riaccendere il compressore con l'interruttore ON/OFF (8).

Il compressore funziona senza generare pressione sufficiente.

- Mancata tenuta dello scarico della condensa.
 - Assicurarsi che lo scarico della condensa (3) sia chiuso.
 - Controllare la guarnizione della vite di scarico e sostituirla all'occorrenza.
- Mancata tenuta della valvola di non ritorno.
 - Far revisionare la valvola di non ritorno presso un'officina specializzata.

L'utensile ad aria compressa non riceve pressione sufficiente.

- Regolatore di pressione non sufficientemente aperto.
 - Aprire ulteriormente il regolatore di pressione (6).
- Mancata tenuta del tubo flessibile di raccordo tra compressore e utensile ad aria compressa.
 - Controllare il tubo di raccordo e sostituire le parti eventualmente danneggiate.

12. Dati tecnici

Spiegazioni relative ai dati riportati a pagina 3.

Ci riserviamo il diritto di apportare modifiche nell'ambito dello sviluppo tecnologico.

- A = potenza di aspirazione
- F = potenza di riempimento
- L_{eff} = quantità effettiva fornita con l'80% di max. pressione
- p = max. pressione
- V = volume caldaia
- a = numero uscite d'aria
- z = numero di cilindri
- Nm = coppia di serraggio delle viti a testa cilindrica
- n₀ = max. regime
- P₁ = assorbimento di potenza nominale
- U = tensione di collegamento
- I = corrente nominale
- F = protezione min.
- IP = tipo di protezione
- G = max. lunghezza totale e diametro delle prolungh.
- A = dimensioni (LxPxH)
- T_{max} = max. temperatura di stoccaggio/di esercizio *
- T_{min} = min. temperatura di stoccaggio/di esercizio **
- Olio = quantità e qualità dell'olio per il cambio d'olio (secondo il modello)
- m = peso

* = la durata di alcuni componenti, come la guarnizione della valvola di non ritorno, si riduce notevolmente, se il compressore viene fatto funzionare a temperature elevate (uguali o maggiori della max. temperatura di stoccaggio/di esercizio).

** = se le temperature scendono sotto la temperatura minima di stoccaggio/di esercizio, esiste il pericolo di gelo della condensa nel serbatoio a pressione.

I dati tecnici sopra indicati sono soggetti a tolleranze (secondo gli standard specifici vigenti).

Valori di emissione

Tali valori consentono di stimare le emissioni del dispositivo e di raffrontarle con altri dispositivi. In base alle condizioni d'impiego, allo stato del dispositivo o degli utensili accessori, il carico effettivo può risultare superiore o inferiore. Ai fini di una corretta stima, considerare le pause di lavoro e le fasi di carico ridotto. Basandosi su valori stimati e opportunamente adattati, stabilire misure di sicurezza idonee per l'utilizzatore, ad es. di carattere organizzativo.

Livello sonoro classe A tipico:

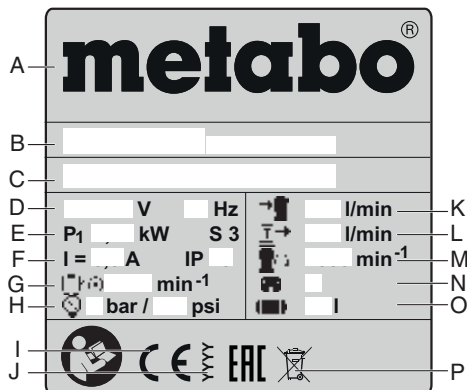
- L_{pA} = livello di pressione acustica
- L_{WA} = livello di potenza acustica
- L_{WA(M)} = livello di emissione sonora misurato secondo 2000/14/CE
- L_{WA(G)} = livello di emissione sonora garantito secondo 2000/14/CE



K_{pA}, K_{WA}=incertezza

Indossare le protezioni acustiche!

Indicazioni sulla targhetta identificativa:



- A Produttore
- B Codice articolo, numero di versione e numero di serie
- C Denominazione dell'utensile
- D Tensione di collegamento/frequenza
- E Assorbimento nominale di potenza
- F Corrente nominale/tipo di protezione
- G Max. regime
- H Max. pressione

- I Marchio CE – questo dispositivo è conforme alle direttive UE secondo la dichiarazione di conformità
- J Anno di fabbricazione
- K Potenza di aspirazione
- L Potenza di riempimento
- M Regime compressore
- N Numero di cilindri
- O Volume caldaia
- P Simbolo smaltimento (capitolo 10.)

Manual original

Índice

1. Declaración de conformidad
2. Aplicación de acuerdo a la finalidad
3. Indicaciones generales de seguridad
4. Indicaciones especiales de seguridad
5. Descripción general
6. Puesta en marcha
7. Funcionamiento
8. Mantenimiento y conservación
9. Reparación
10. Protección medioambiental
11. Problemas y averías
12. Datos técnicos

1. Declaración de conformidad

Declaramos bajo nuestra exclusiva responsabilidad que estos compresores, identificados por tipo y número de serie *1), cumplen todas las disposiciones pertinentes de las directivas *2) y normas *3). Organismo certificador *4), nivel de potencia acústica medida LWA(M) / nivel de potencia acústica garantizada (G) *5), documentación técnica en *6) - véase la página 4.

2. Aplicación de acuerdo a la finalidad

Este aparato sirve para producir aire comprimido para herramientas accionadas por aire comprimido en el ámbito profesional.

No está permitido el uso en el campo médico, en el sector alimentario así como el llenado de botellas de aire para respirar.

No debe aspirarse los gases explosivos, combustibles o perjudiciales para la salud. No está permitido su uso en espacios con peligro de explosión.

Cualquier otro uso está en desacuerdo a su finalidad. Mediante un uso contrario a su finalidad, modificaciones en el aparato o al usar piezas que no hayan sido controladas ni habilitadas por el productor se pueden producir daños imprevisibles.

Los niños, jóvenes y personas sin formación no deben utilizar el aparato y las herramientas neumáticas conectadas a éste.

Utilice el aparato únicamente bajo supervisión.

3. Indicaciones generales de seguridad



ADVERTENCIA: Lea el manual de instrucciones para reducir el riesgo de accidentes.

Indicaciones generales de seguridad

¡ATENCIÓN! Lea íntegramente estas instrucciones de seguridad. La no observación de las instrucciones de seguridad siguientes puede dar lugar a descargas eléctricas, incendios y/o lesiones graves.

¡Guarde estas instrucciones de seguridad en un lugar seguro! Si entrega su aparato a otra persona, es imprescindible acompañarla de este documento. Usted y todos los demás usuarios deben poder informarse en todo momento si fuera necesario.

3.1 Seguridad en el puesto de trabajo

a) **Mantenga su puesto de trabajo limpio y bien iluminado.** El desorden y una iluminación deficiente en las áreas de trabajo pueden provocar accidentes.

b) **No utilice la herramienta eléctrica en un entorno con peligro de explosión, en el que se encuentren combustibles líquidos, gases o material en polvo.** Los aparatos producen chispas que pueden llegar a inflamar los materiales en polvo o vapores.

c) **Mantenga alejados a los niños y otras personas de su puesto de trabajo al emplear el aparato.**

3.2 Seguridad eléctrica

a) **El enchufe del aparato debe corresponder a la toma de corriente utilizada. Está prohibido realizar cualquier tipo de modificación en el enchufe. No emplee adaptadores en aparatos dotados con una toma de tierra.** El uso de enchufes sin modificar y de tomas de corriente adecuadas reduce el riesgo de una descarga eléctrica.

b) **Evite que su cuerpo toque partes conectadas a tierra, como por ejemplo tuberías, radiadores, cocinas y refrigeradores.** El riesgo a quedar expuesto a una sacudida eléctrica es mayor si su cuerpo tiene contacto con tierra.

c) **No exponga las aparatos a la lluvia y evite que penetren líquidos en su interior.** El riesgo a recibir una descarga eléctrica aumenta si entra agua en el aparato.

d) **No utilice el cable de conexión para transportar ni colgar el aparato, ni tire de él para sacar el enchufe de la toma de corriente. Mantenga el cable de conexión alejado del calor, aceite, esquinas cortantes o piezas móviles.** Los cables de red dañados o enredados pueden aumentar el riesgo de descarga eléctrica.

e) **Cuando trabaje con el aparato al aire libre utilice únicamente cables alargadores homologados para su uso en exteriores.** La utilización de un cable alargador adecuado para su uso en exteriores reduce el riesgo de descarga eléctrica.

3.3 Seguridad de las personas

a) **Esté atento a lo que hace y utilice el aparato con prudencia. No utilice el aparato si está cansado, ni después de haber consumido alcohol, drogas o medicamentos.** El no estar atento durante el uso de una herramienta eléctrica puede provocar serias lesiones.

b) **Utilice un equipamiento de protección personal y lleve siempre gafas de protección.** El riesgo de lesiones se reduce considerablemente si, en función del tipo de aparato y de su uso, se utiliza un equipamiento de protección personal adecuado, como una mascarilla antipolvo, zapatos de seguridad con suela antideslizante, casco, o protectores auditivos.

c) **Evite una puesta en marcha fortuita del aparato. Asegúrese de que el aparato está apagado antes de conectarlo a la toma de corriente y/o la batería, de desconectarlo o de transportarlo.** Si transporta el aparato sujetándolo por el interruptor de conexión/desconexión, o si introduce el enchufe en la toma de corriente con el aparato conectado, ello puede dar lugar a un accidente.

d) **Retire las herramientas de ajuste o llaves fijas antes de conectar la herramienta eléctrica.** Una herramienta o llave colocada en una pieza giratoria puede producir lesiones al ponerse en funcionamiento.

e) **Evite trabajar con posturas forzadas. Trabaje sobre una base firme y mantenga el equilibrio en todo momento.** Ello le permitirá controlar mejor la herramienta eléctrica en caso de presentarse una situación inesperada.

f) **Lleve puesta una vestimenta de trabajo adecuada. No utilice ropas amplias ni joyas. Mantenga su pelo, ropa y guantes alejados de las piezas móviles.** La ropa suelta, las joyas y el pelo largo se pueden enganchar en las piezas en movimiento.

h) **No se deje llevar por una falsa sensación de seguridad por la familiaridad con el aparato tras un uso prolongado, y no pase por alto las normas de seguridad para equipos.** Un descuido puede provocar graves lesiones en una fracción de segundo.

3.4 Uso y manejo del aparato

a) **No sobrecargue el aparato. Utilice para su trabajo aparato adecuado.** Con el aparato adecuado podrá trabajar mejor y más seguro dentro del margen de potencia indicado.

b) **No utilice ningún aparato con un interruptor defectuoso.** Los aparatos que no se puedan conectar o desconectar son peligrosos y deben hacerse reparar.

c) **Saque el enchufe de la red antes de realizar un ajuste en el aparato, cambiar de accesorio o al guardar el aparato.** Esta medida preventiva reduce el riesgo a conectar accidentalmente el aparato.

d) **Guarde los aparatos que no se utilicen fuera del alcance de los niños. No permita que lo utilicen personas que no estén familiarizadas con él o que no hayan leído estas instrucciones.** Los aparatos utilizados por personas inexpertas son peligrosos.

e) **Cuide sus aparatos y accesorios con esmero. Asegúrese de que las partes móviles funcionan correctamente y sin atascos, de que no haya partes rotas o deterioradas que pudieran afectar al funcionamiento del adaptador.** Si el adaptador estuviese defectuoso, repárelo antes de volver a utilizarlo. Muchos de los accidentes se deben a aparatos con un mantenimiento deficiente.

g) **Utilice el aparato, los accesorios, las herramientas de inserción, etc., de acuerdo con estas instrucciones.** Para ello, tenga en cuenta las condiciones de trabajo y la tarea a realizar. El uso de aparatos para trabajos diferentes de aquellos para los que han sido concebidos puede resultar peligroso.

h) **Mantenga las empuñaduras secas, limpias y libres de aceite y grasa.** Las empuñaduras y superficies de agarre resbaladizas impiden que el manejo y el control del aparato sea seguro en situaciones imprevisibles.

3.5 Asistencia técnica

a) **Únicamente haga reparar su herramienta eléctrica por un profesional, empleando exclusivamente piezas de repuesto originales.** Solamente así se mantiene la seguridad del adaptador.

3.6 Otras indicaciones de seguridad

– Este manual está dirigido a personas con conocimientos técnicos básicos en el manejo de herramientas como las aquí descritas. Si usted no tiene dichos conocimientos, le aconsejamos que primero recurra a personas con dichos conocimientos.

– El fabricante queda exento de toda responsabilidad en caso de que se produzcan daños por no respetar lo establecido en este manual.

Las informaciones contenidas en este manual de instrucciones están identificadas de la siguiente manera:



¡Peligro!
Advertencia de lesiones físicas o de daños al medio ambiente.



¡Peligro de descarga eléctrica!
Advertencia de lesiones físicas causadas por descarga eléctrica.



¡Atención!
Advertencia de daños materiales.

4. Indicaciones especiales de seguridad

Los siguientes peligros residuales surgen fundamentalmente en aparatos de aire comprimido y no pueden suprimirse por completo mediante dispositivos de seguridad:

4.1 Riesgo de lesiones por la expulsión de aire comprimido y piezas que son arrastradas por el aire comprimido.

– No dirija nunca el aire comprimido a las personas o animales.

– Asegúrese de que todos los equipos de aire comprimido y accesorios están diseñados para la presión de trabajo o están conectados mediante reductores de presión.

- Al soltar el enganche rápido, tener en cuenta que el aire comprimido contenido en la manguera de aire a presión se escapa de repente. Por ello, mantenga firme el extremo de la manguera de aire comprimido que se va a soltar.
- Asegúrese de que todas las atornilladuras estén firmemente apretadas.
- ¡Nunca repare el aparato! Sólo el personal técnico debe realizar reparaciones en compresores, recipientes a presión y equipos de aire comprimido.

4.2 ¡Peligro por aire comprimido oleaginoso!

- Utilice aire comprimido oleaginoso exclusivamente para herramientas de aire comprimido previstas para aire comprimido que contenga aceite.
- Utilice una manguera de aire comprimido para aire comprimido oleaginoso y no para herramientas de aire comprimido que no estén destinadas a ello.
- No rellene los neumáticos, etc. con aire a presión oleaginoso.
- Las partículas de aceite pueden eliminarse del aire comprimido utilizando los filtros correspondientes. Esto permite utilizar un compresor, lubricado con aceite, con herramientas neumáticas que requieran aire comprimido libre de aceite.

4.3 Peligro de quemaduras en las superficies de las piezas conductoras de aire comprimido.

- Deje enfriar el aparato antes de las tareas de mantenimiento.

4.4 ¡En las piezas móviles existe peligro de lesiones y aplastamiento!

- No ponga en marcha este aparato sin antes haber montado un dispositivo de protección.
- Fíjese en que el aparato arranque automáticamente al alcanzar la presión mínima.
 - Antes de iniciar trabajos de mantenimiento, asegúrese de que el aparato ha sido desconectado de la red eléctrica.
- Antes de volver a conectar (por ejemplo, después de llevar a cabo trabajos de mantenimiento) asegúrese de no hay herramientas o piezas sueltas en el aparato eléctrico.

4.5 ¡Peligro por equipamiento de protección personal insuficiente!

- Use protectores auditivos.
- Use gafas protectoras.
- Para los trabajos que generen polvo o produzcan gases, neblina o vapores perjudiciales para la salud, utilice una mascarilla de respiración.
- Use ropa de trabajo adecuada.
- Use calzado antideslizante.

4.6 ¡Peligro por defectos en el aparato!

- Limpie cuidadosamente el aparato eléctrico y los accesorios. Siga las normas de mantenimiento.
- Compruebe los posibles daños en el aparato antes de cada uso: Antes de seguir utilizando el aparato, compruebe que los dispositivos de seguridad y protección o las piezas ligeramente dañadas funcionan correctamente y conforme a lo previsto. Un aparato dañado sólo puede utilizarse nuevamente después de haber sido reparado correctamente.
- Verifique que las piezas móviles funcionan correctamente y asegúrese de que no estén atascadas. Todas las piezas deben estar montadas correctamente y cumplir las condiciones necesarias para garantizar un funcionamiento óptimo del aparato eléctrico.
- Los dispositivos de protección o las piezas dañadas deben ser reparados o cambiados por un taller especializado autorizado.

4.7 Otras indicaciones de seguridad

- Respete las instrucciones especiales de seguridad en cada uno de los capítulos.
- En caso de ser necesario, observe las directivas de asociaciones profesionales y las normas de prevención de accidentes al trabajar con compresores y herramientas neumáticas.
- Tenga presentes las disposiciones legales sobre el funcionamiento de instalaciones que requieren supervisión.
- Durante el funcionamiento y almacenamiento del aparato tenga cuidado con la fuga de condensado y otros materiales que podrían contaminar el entorno y causar daños medioambientales.
- Tenga en cuenta las influencias ambientales.

4.8 Símbolos utilizados en el aparato (en función del modelo)



Leer el manual de instrucciones.



Advertencia por daños personales debido al contacto con piezas calientes.



Utilice gafas protectoras



Use auriculares protectores.



Advertencia por arranque automático.



Advertencia por tensión eléctrica peligrosa.



Nivel de potencia acústica garantizado.



Prestar atención al sentido de giro.

4.9 Dispositivos de seguridad

Válvula de seguridad

La válvula de seguridad cargada por resorte (4) reacciona en caso de que se sobrepase la presión máxima admisible.

5. Descripción general

Véase la página 2.

- 1 Compresor
- 2 Recipiente a presión
- 3 Descarga de condensado
- 4 Válvula de seguridad
- 5 Manómetro de presión de control
- 6 Regulador de presión
- 7 Manómetro de presión de caldera
- 8 Interruptor de conexión/desconexión
- 9 Filtro de aire / Caja del filtro de aire
- 10 Tapón roscado de aceite
- 11 Mirilla de aceite
- 12 Tornillo de descarga de aceite
- 13 Conexión de aire comprimido (enganche rápido, no premontado), aire comprimido no regulado
- 14 Rejilla protectora de la correa trapezoidal
- 15 Asa de transporte
- 16 Reductor de presión del filtro
- 17 Conexión de aire comprimido (acoplamiento rápido), regulada, filtrada, aire comprimido no lubricado
- 18 Interruptor protector de motor *

* en función del modelo/equipamiento

6. Puesta en marcha

6.1 Montaje (en función del modelo)

1. Monte las ruedas como se indica (véase la fig. A, página 3).
2. Monte la conexión de aire comprimido (13) como se indica (véase la fig. B, página 3).

6.2 Comprobar la descarga de condensado

Asegúrese de que la descarga de condensado (3) está cerrada.

6.3 Comprobar el nivel de aceite

Comprobar el nivel de aceite del compresor en la mirilla de aceite (11). Rellenar el aceite hasta la mitad de la mirilla (11) si es necesario. Calidad del aceite, véase el capítulo 12. Datos técnicos

1. Desenroscar el tapón roscado de aceite (10).
2. Rellenar de aceite hasta el centro de la mirilla de aceite (11) o la indicación.
3. Volver a enroscar el tapón roscado de aceite (10).

6.4 Montaje

El lugar de montaje del aparato debe cumplir los siguientes requisitos:

- Seco y protegido contra heladas
- Superficie fija, horizontal y plana



¡Peligro!

Un montaje erróneo puede causar accidentes graves.

- Asegure el aparato frente a desplazamientos, vuelco y deslizamiento.
- Los dispositivos de seguridad y elementos de mando debe estar accesibles en todo momento.
- No colocar el aparato sobre un lateral. Podría derramarse aceite

6.5 Transporte

- No colocar el aparato sobre un lateral. Podría derramarse aceite
- No estire del aparato por la manguera o el cable de red. Transportar el aparato por el asa de transporte (15).

7. Funcionamiento

7.1 Conexión a la red



¡Peligro! Corriente eléctrica.

Instale la máquina únicamente en ambientes secos.

Accione solo el aparato en una fuente de corriente que cumpla los siguientes requisitos: Enchufes correctamente instalados, puestos a tierra y comprobados; fusible conforme a los Datos técnicos.

Pase el cable de alimentación de manera que no interfiera en el trabajo y no pueda resultar dañado.

Compruebe cada vez que el aparato está desconectado antes de introducir el enchufe en la toma de corriente.

Proteja el cable contra el calor, los líquidos agresivos y los bordes afilados.

Utilice únicamente cable de prolongación con suficiente sección del conductor (véase el capítulo 12. Datos técnicos).

En caso necesario, utilice cable alargador para exteriores. Para el uso al aire libre use únicamente extensiones eléctricas aprobadas y correspondientemente señaladas.

No desconecte el compresor tirando del enchufe sino con el interruptor de conexión y desconexión.

Preconecte siempre un dispositivo de corriente residual FI (RCD) con una corriente de desconexión máxima de 30 mA.



En el caso de la versión con corriente trifásica: ¡Comprobar el sentido de giro!

Dependiendo de la asignación de fases, es posible que el motor gire en el sentido equivocado. Esto podría causar daños en el aparato. Por ello, es necesario comprobar el sentido de giro después de cada reconexión. La polea de transmisión del compresor debe girar en

el sentido de la flecha (en la rejilla protectora de la correa trapezoidal (14)).

Si el sentido de giro es incorrecto, se deberán cambiar las fases en el enchufe.

1. Extraiga el enchufe de red.
2. Cambiar las fases con un destornillador como se indica (véase la fig. C, página 3): Presionar ligeramente el interruptor con un destornillador y girar 180°.

7.2 Generar aire comprimido

1. Conectar el aparato con el interruptor (8) correspondiente y esperar hasta que se haya alcanzado la presión máxima de caldera. La presión de caldera se indica en el manómetro de presión de caldera (7).



¡Atención!

La presión de regulación ajustada no debe ser superior a la presión de servicio máxima de las herramientas neumáticas conectadas.

2. Ajustar la presión de regulación (6) en el regulador de presión. Se indicará la presión de regulación actual en el manómetro (5).
3. Conectar la manguera de aire comprimido a la conexión:
 - Conexión de aire comprimido (13) para un aire comprimido no regulado ni filtrado
 - Conexión de aire comprimido (17) para un aire comprimido regulado, filtrado y no lubricado
4. Conectar la herramienta neumática. Ahora puede trabajar con la herramienta neumática.
5. Desconecte el aparato si no desea seguir trabajando inmediatamente. Extraiga después el enchufe.
6. Evacuar diariamente el agua de condensación del recipiente a presión en la descarga de condensado (3).

8. Mantenimiento y conservación



¡Peligro!

Antes de realizar cualquier trabajo en el aparato:

Apague la máquina. Extraiga el enchufe de red. Espere hasta que el aparato se detenga. Asegúrese de que el aparato y todas las herramientas neumáticas y piezas accesorias utilizadas están despresurizados.

Deje enfriar el aparato y todas las herramientas neumáticas y piezas accesorias utilizadas.

Después de realizar cualquier trabajo en el aparato:

Volver a poner en funcionamiento y comprobar todos los dispositivos de seguridad. Asegurarse de que no haya ninguna herramienta o similar cerca o en el aparato.

Cualquier trabajo de mantenimiento o de reparación distinto a los descritos en este capítulo, deberá ser realizado exclusivamente por especialistas.

8.1 Información importante

Los mantenimientos y verificaciones deben planearse y realizarse conforme a las disposiciones legales de acuerdo al montaje y el modo de funcionamiento del aparato.

Los organismos de inspección podrán exigir la muestra de la documentación correspondiente.

8.2 Mantenimiento regular



¡Atención!

Compruebe en el compresor nuevo (1) los pares de apriete de los tornillos de cabeza cilíndrica (véase el capítulo 12. Datos técnicos) después de las primeras 50 y 250 horas de servicio.

Antes de cada inicio del trabajo

- Comprobar si las mangueras de aire comprimido presentan daños y sustituir si es necesario.
- Controle la posición fija de los atornillamientos y, en caso de ser necesario, ajústelos.

– Comprobar los posibles daños en el cable de conexión y hacer reemplazar por un técnico electricista.

Diariamente

– Evacuar el agua de condensación del recipiente a presión en la descarga de condensado (3).

Cada 50 horas de funcionamiento

- Limpiar el filtro de aire (9) (véase fig. E, página 3).
- Comprobar el nivel de aceite del compresor en la mirilla de aceite (11) y rellenar de aceite si fuera necesario. (véase capítulo 6.)
- Evacuar el agua de condensación del reductor de presión del filtro (16).

Cada 250 horas de funcionamiento

- Limpiar el filtro de aire (9) o sustituir (véase fig. E, página 3).
- Limpiar o sustituir el filtro de aire en el reductor de presión del filtro. (véase fig. D, página 3).

Cada 500 horas de funcionamiento

- Purgar por completo el aceite y el tornillo de descarga de aceite (12) y reemplazar. (véase capítulo 6.)
- Comprobar la correa trapezoidal (véase fig. F, página 3): Desatornillar la rejilla protectora de la correa trapezoidal (14). Comprobar la correa y retensar o sustituir si es necesario. Para ajustar la tensión de la correa trapezoidal soltar cuatro tornillos en la base del motor y desplazarlo. Volver a apretar los tornillos en la base del motor. Montar de nuevo la rejilla protectora de la correa trapezoidal (14).

Tras 1000 horas de funcionamiento

- Encargar la inspección en un taller especializado. De este modo se eleva la vida útil del compresor de forma sustancial.

8.3 Almacenaje del aparato

1. Desconectar el aparato y extraer el enchufe.
2. Despresurizar el recipiente de presión y todas las herramientas neumáticas conectadas.
3. Evacuar el agua de condensación del recipiente a presión en la descarga de condensado (3).
4. Almacenar el aparato de tal forma que no pueda ser puesto en marcha por una persona no autorizada.
5. No colocar el aparato sobre un lateral. Podría derramarse aceite



¡Atención!

No guarde nunca la máquina a la intemperie sin protección ni en un ambiente húmedo.

En caso haber peligro de heladas



¡Atención!

Una helada (< 5 °C) destruye el aparato y el accesorio debido a que estos siempre contienen agua. Si hay peligro de helada, desmonte el aparato y los accesorios y guárdelos en un lugar protegido del hielo.

9. Reparación



¡Peligro!

Sólo electricistas especializados pueden realizar reparaciones en estos aparatos.

En caso de tener un aparato eléctrico de Metabo que necesite ser reparado, sírvase dirigirse a su representante de Metabo. En la página www.metabo.com encontrará las direcciones necesarias.

En la página web www.metabo.com puede usted descargarse las listas de repuestos.

10. Protección medioambiental



¡Peligro!

El agua de condensación del recipiente a presión contiene restos de aceite y/o impurezas contaminantes. Elimine el agua de condensación

de forma ecológica a través de los centros de recogida correspondientes.



¡Peligro!

El agua de condensación del reductor de presión del filtro contiene restos de aceite y/o impurezas contaminantes. Elimine el agua de condensación de forma ecológica a través de los centros de recogida correspondientes.



¡Peligro!

Elimine el aceite usado del compresor de forma ecológica a través de los centros de recogida correspondientes.

Cumpla lo estipulado por las normativas nacionales relativas a la gestión ecológica de los residuos y al reciclaje de herramientas, embalaje y accesorios usados.



Sólo para países de la UE: No tire los aparatos a la basura doméstica. Según la directiva europea 2002/96/CE sobre residuos de aparatos eléctricos y electrónicos y aplicable por ley en cada país, los aparatos usados se deben recoger por separado y posteriormente llevar a cabo un reciclaje acorde con el medio ambiente.

11. Problemas y averías



¡Peligro!

Antes de realizar cualquier trabajo en el aparato:

Apague la máquina. Extraiga el enchufe de red. Espere hasta que el aparato se detenga. Asegúrese de que el aparato y todas las herramientas neumáticas y piezas accesorias utilizadas están despresurizados. Deje enfriar el aparato y todas las herramientas neumáticas y piezas accesorias utilizadas.

Los trabajos posteriores diferentes a los descritos en este capítulo deben ser realizados únicamente por un técnico electricista o la sucursal de su país.

Después de realizar cualquier trabajo en el aparato:

Volver a poner en funcionamiento y comprobar todos los dispositivos de seguridad. Asegurarse de que no haya ninguna herramienta o similar cerca o en el aparato.

El compresor no se pone en funcionamiento:

- No hay tensión de alimentación.
 - Compruebe el cable, el enchufe, la caja de enchufe y el fusible.
 - Tensión de red demasiado baja.
 - Utilizar cable de prolongación con suficiente sección del conductor (véase el capítulo 12. Datos técnicos). Con el aparato frío: Evitar el cable prolongador. Con el aparato frío: Aliviar la presión en el recipiente a presión.
 - Se ha desconectado el compresor extrayendo el enchufe mientras estaba en funcionamiento.
 - Desconectar inicialmente el compresor mediante el interruptor de conexión/desconexión (8) y, después, volver a conectar.
 - El motor se sobrecalienta p.ej. debido a una refrigeración insuficiente (aletas refrigeradoras tapadas).
 - Desconectar el compresor mediante el interruptor de conexión/desconexión (8).
 - Eliminar la causa del sobrecalentamiento. Hacer enfriar durante unos diez minutos
 - Sólo en la versión con motor de corriente alterna: Comprobar el interruptor protector de motor (18) y restablecer presionando en caso necesario. Véase fig. J, página 3.
 - Conectar de nuevo el compresor mediante el interruptor de conexión/desconexión (8).
- El compresor funciona sin generar suficiente presión.**
- Descarga de condensado no hermética.
 - Asegúrese de que la descarga de condensado (3) está cerrada.
 - Comprobar la junta del tornillo de purga y sustituir si es necesario.

- Válvula de retención no hermética.
 - Hacer revisar la válvula de retención en un taller especializado.

La herramienta neumática no recibe suficiente presión.

- Regulador de presión no abierto lo suficientemente.
 - Abrir más el regulador de presión (6).
- Conexión de manguera entre compresor y herramienta neumática no hermética.
 - Comprobar la conexión de manguera; sustituir las piezas dañadas.

12. Datos técnicos

Notas explicativas sobre la información de la página 3.

Nos reservamos el derecho a efectuar modificaciones en función de las innovaciones tecnológicas.

- A = Potencia de aspiración
- F = Potencia de llenado
- L_{eff} = Caudal efectivo al 80% de presión máx.
- p = Presión máx.
- V = Tamaño de caldera
- a = Nº de salidas de aire
- z = Nº de cilindros
- Nm = Par de apriete de los tornillos de cabeza cilíndrica
- n_0 = Revoluciones máx.
- P_1 = Potencia de entrada nominal
- U = Tensión de conexión
- I = Corriente nominal
- F = Protección mínima por fusible
- IP = Grado de protección
- G = Longitud total máx. y sección del conductor de cables de prolongación
- A = Dimensiones (largo x ancho x alto)
- T_{max} = Temperatura máx. de almacenamiento/servicio *
- T_{min} = Temperatura mín. de almacenamiento/servicio **
- Oel = Cantidad y calidad de aceite para cambio de aceite (en función del modelo)
- m = Peso

* = La vida útil de algunos componentes como p.ej. la junta en la válvula de retención, se reducirá claramente si se pone en marcha el compresor a temperaturas altas (temperatura de almacenamiento/servicio máxima y más alta).

** = En el caso de temperaturas por debajo de la temperatura mín. de almacenamiento/servicio existe riesgo de congelación para el condensado en el depósito a presión.

Las especificaciones técnicas aquí indicadas están sujetas a rangos de tolerancia (conforme a las normas vigentes).

Valores de emisión

Estos valores permiten evaluar las emisiones del aparato y compararlas con las de otros aparatos. Dependiendo de las condiciones de uso, del estado del aparato o de las herramientas que se utilicen, la carga real puede ser mayor o menor. Para realizar la valoración tenga en cuenta las pausas de trabajo y las fases de trabajo a carga reducida. Determine, a partir de los valores estimados, las medidas de seguridad para el operario, p. ej. medidas organizativas.

Niveles acústicos típicos compensados A:

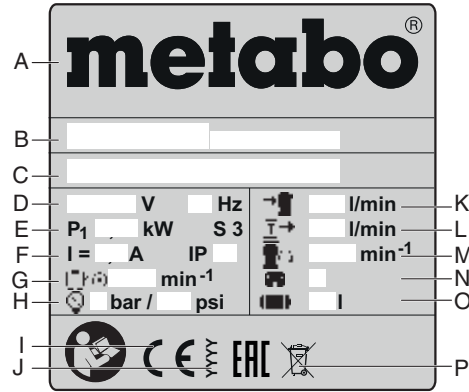
- L_{pA} = Nivel de intensidad acústica
- L_{WA} = Nivel de potencia acústica
- $L_{WA(M)}$ = Nivel de potencia acústica medido según 2000/14/CE
- $L_{WA(G)}$ = Nivel de potencia acústica garantizado según 2000/14/CE



K_{pA} , K_{WA} = Inseguridad

¡Use auriculares protectores!

Información sobre la placa de características:



- A Fabricante
- B Número de artículo, versión y serie
- C Denominación de la máquina
- D Tensión de conexión / frecuencia
- E Potencia de entrada nominal
- F Potencia de aspiración
- G Corriente nominal / tipo de protección
- H Revoluciones máx.
- I Presión máx.
- J Marca CE – Este aparato cumple las directrices de la UE según la declaración de conformidad
- K Año de fabricación
- L Potencia de aspiración
- M Potencia de llenado
- N Revoluciones del compresor
- O Nº de cilindros
- P Tamaño de caldera
- Q Símbolo de eliminación de residuos (véase capítulo 10.)

Manual de instruções original

Índice

1. Declaração de conformidade
2. Utilização correcta
3. Indicações gerais de segurança
4. Indicações especiais de segurança
5. Vista geral
6. Colocação em funcionamento
7. Funcionamento
8. Manutenção e conservação
9. Reparação
10. Protecção do ambiente
11. Problemas e avarias
12. Dados técnicos

1. Declaração de conformidade

Declaramos, sob nossa responsabilidade: Estes compressores, identificados por tipo e número de série *1), estão em conformidade com todas as disposições aplicáveis das Directivas *2) e Normas *3). Local de teste emissor *4), nível de potência sonora LWA(M) medido / LWA(G) garantido *5), documentações técnicas no *6) - ver página 4.

2. Utilização correcta

Este aparelho foi concebido para gerar ar comprimido para ferramentas accionadas a ar comprimido a nível profissional.

A utilização na área da medicina, na área alimentar, bem como para o enchimento de garrafas de ar não é permitida.

Não é permitido aspirar gases explosivos, inflamáveis ou nocivos para a saúde. O funcionamento em espaços potencialmente explosivos não é permitido.

Qualquer outra utilização é indevida. A utilização indevida, a modificação do aparelho ou a utilização de peças não testadas e aprovadas pelo fabricante pode provocar danos imprevisíveis!

O aparelho e as ferramentas pneumáticas ligadas ao mesmo, não podem ser utilizadas por crianças, jovens e pessoas sem formação.

Manuseie o aparelho apenas sob supervisão.

3. Indicações gerais de segurança



AVISO – Ler o manual de instruções para reduzir o risco de ferimentos.

Indicações gerais de segurança



AVISO – Leia todas as indicações de segurança e instruções. Em caso de não cumprimento das indicações de segurança e das instruções podem ocorrer choques eléctricos, incêndios e/ou ferimentos graves.

Guarde todas as indicações de segurança e instruções para futuras consultas! Quando entregar este aparelho a outras pessoas, faça-o sempre acompanhado destes documentos.

Todos os utilizadores devem ter a possibilidade de se informar sempre que necessário.

3.1 Segurança na área de trabalho

a) **Mantenha a sua área de trabalho limpa e bem iluminada.** A desarrumação ou as áreas de trabalho com pouca iluminação podem provocar acidentes.

b) **Não trabalhe com o aparelho em áreas potencialmente explosivas, nas quais se encontrem líquidos, gases ou pó inflamáveis.** Os aparelhos produzem faíscas que podem provocar a ignição de pó e vapores.

c) **Mantenha crianças e outras pessoas afastadas durante a utilização do aparelho.**

3.2 Segurança eléctrica

a) **A ficha de ligação do aparelho deve encaixar na tomada. A ficha não pode de modo algum ser modificada. Não utilize fichas adaptadoras juntamente com aparelhos ligados à terra. Fichas sem modificações e tomadas adequadas reduzem o risco de choques eléctricos.**

b) **Evite que o corpo entre em contacto com superfícies ligadas à terra, como por exemplo tubos, radiadores, fogões e frigoríficos. Existe um elevado risco de choques eléctricos, quando o seu corpo está ligado à terra.**

c) **Os aparelhos não devem ser expostos a chuva ou humidade. A infiltração de água num aparelho aumenta o risco de choques eléctricos.**

d) **Não utilize o cabo de ligação para outros fins que não os previstos, como por exemplo para o transporte, para pendurar o aparelho ou para a puxar a ficha da tomada. Mantenha o cabo de ligação afastado de calor, óleo, arestas vivas ou partes do aparelho em movimento. Cabos de ligação danificados ou torcidos aumentam o risco de choques eléctricos.**

e) **Ao trabalhar com o aparelho ao ar livre, utilize apenas cabos de extensão adequados para a utilização no exterior. A utilização de um cabo de extensão apropriado para o exterior reduz o risco de choques eléctricos.**

3.3 Segurança das pessoas

a) **Mantenha-se atento, observe o que está a fazer, e seja prudente ao trabalhar com um aparelho. Não utilize aparelhos se estiver cansado ou sob a influência de drogas, álcool ou medicamentos. Um momento de distração durante a utilização do aparelho pode causar ferimentos graves.**

b) **Use sempre equipamento de protecção pessoal e óculos de protecção. O uso de equipamentos de protecção pessoal, como máscara anti-poeiras, calçado de segurança antiderrapante, capacete de segurança ou protecção auditiva, consoante o tipo e aplicação do aparelho, reduz o risco de ferimentos.**

c) **Evite uma colocação em funcionamento involuntária. Certifique-se de que o aparelho está desligado, antes de ligar à corrente eléctrica, de o apanhar ou de o carregar. Se ao transportar o aparelho tiver o dedo sobre o botão ou se conectar o aparelho já ligado à corrente eléctrica, poderá provocar acidentes graves.**

d) **Remova as ferramentas de ajuste ou as chaves de fenda, antes de ligar o aparelho. Uma ferramenta ou chave que se encontre numa parte rotativa do aparelho, pode provocar ferimentos.**

e) **Evite uma postura corporal fora do normal. Adote um apoio de pés firme e mantenha sempre o equilíbrio. Desta forma poderá controlar melhor o aparelho em situações inesperadas.**

f) **Use roupa apropriada. Não use roupa larga ou jóias. Mantenha o cabelo e a roupa afastados de partes em movimento. As roupas largas, as jóias ou os cabelos longos podem ser agarrados por partes em movimento.**

h) **Não avalie erradamente a sua segurança e não desrespeite as regras de segurança do aparelho, mesmo se estiver familiarizado com o mesmo devido à utilização frequente. Os actos irreflectidos podem provocar ferimentos graves num espaço de segundos.**

3.4 Utilização e tratamento do aparelho

a) **Não sobrecarregue o aparelho. Utilize o aparelho adequado para o seu trabalho. Com o aparelho adequado trabalhará melhor e com maior segurança dentro da faixa de potência indicada.**

b) **Não utilize aparelhos com o interruptor avariado. Um aparelho que não pode ser ligado ou desligado é muito perigoso e tem de ser reparado.**

c) **Puxe a ficha da tomada antes de efectuar ajustes no aparelho, substituir acessórios ou armazenar o aparelho. Esta medida de precaução evita o arranque acidental do aparelho.**

d) **Guarde os aparelhos que não estiverem a ser utilizados fora do alcance de crianças. Não permita que o aparelho seja utilizado por pessoas não familiarizadas com o mesmo ou que não tenham lido estas instruções. Os aparelhos são perigosos caso sejam utilizados por pessoas inexperientes.**

e) **Limpe os aparelhos e os acessórios com cuidado. Verifique se as partes móveis funcionam na perfeição e não estão emperradas e se há peças quebradas ou danificadas que possam influenciar o funcionamento do aparelho. As peças danificadas devem ser reparadas antes da utilização do aparelho. Muitos acidentes são causados pela manutenção insuficiente dos aparelhos.**

g) **Utilize o aparelho, os acessórios, as ferramentas acopláveis, etc. de acordo com estas instruções. Considere também as condições de trabalho e o trabalho a ser efectuado. A utilização de aparelhos para outros fins que não os previstos pode provocar situações perigosas.**

h) **Mantenha os punhos e as áreas do punho secos, limpos e livres de óleo e de graxa. Os punhos e as áreas do punho escorregadias não permitem o manuseamento seguro e o controlo do aparelho em situações inesperadas.**

3.5 Assistência técnica

a) **O seu aparelho só deve ser reparado por pessoal qualificado e só devem ser utilizadas peças sobressalentes originais. Desta forma é assegurada a manutenção da segurança do aparelho.**

3.6 Indicações de segurança adicionais

– Este manual de instruções destina-se a pessoas com conhecimentos técnicos básicos no manuseamento de aparelhos como o aqui descrito. Se não tiver qualquer experiência na utilização de aparelhos deste género, deverá inicialmente, procurar a ajuda de pessoas com experiência.

– O fabricante não assume qualquer garantia sobre danos decorrentes da inobservância deste manual de instruções.

As informações contidas neste manual de instruções estão identificadas da seguinte forma:



Perigo!

Alerta para danos pessoais ou danos para o meio ambiente.



Perigo de choque eléctrico!

Alerta para danos pessoais devido à existência de corrente eléctrica.



Atenção!

Alerta para danos materiais.

4. Indicações especiais de segurança

Os perigos adicionais que se seguem, associados à utilização de aparelhos pneumáticos, persistem e não podem ser completamente eliminados, mesmo através da utilização de dispositivos de segurança:

4.1 Existe perigo de ferimentos devido ao ar comprimido expelido e às peças que são arrastadas por ar comprimido!

– Nunca direcione o ar comprimido para pessoas ou animais.

– Certifique-se de todos os aparelhos pneumáticos e acessórios utilizados estão previstos para a pressão de trabalho ou são ligados através de redutores de pressão.

– Ao soltar o engate rápido, tenha em consideração que o ar comprimido existente na mangueira de ar comprimido desaparece repentinamente. Por este motivo, segure firmemente a extremidade da mangueira de ar comprimido a soltar.

– Certifique-se de que todas as uniões roscadas estão sempre bem apertadas.

– Nunca proceda você mesmo à reparação do aparelho! Apenas técnicos especializados podem proceder a reparações em compressores, reservatórios de pressão e aparelhos pneumáticos.

4.2 Perigo devido a ar comprimido lubrificado!

- Utilize ar comprimido lubrificado exclusivamente em ferramentas pneumáticas previstas para a utilização de ar comprimido lubrificado.
- Não utilize uma mangueira de ar comprimido para ar comprimido lubrificado em ferramentas pneumáticas que não estejam previstas para a utilização de ar comprimido lubrificado.
- Não encha os pneus do seu automóvel, etc. com ar comprimido lubrificado.
- Através dos filtros apropriados é possível remover partículas de óleo do ar comprimido. Desta forma é possível utilizar um compressor lubrificado a óleo mesmo em ferramentas pneumáticas que necessitam de ar comprimido isento de óleo.

4.3 Perigo de queimaduras nas superfícies das peças condutoras de ar comprimido!

– Deixe o aparelho arrefecer antes de proceder a trabalhos de manutenção.

4.4 Perigo de ferimentos e esmagamentos provocados por peças móveis!

- Não coloque o aparelho em funcionamento sem o dispositivo de protecção montado.
- Certifique-se de que o aparelho arranca automaticamente ao atingir a pressão mínima! – Antes de efectuar quaisquer trabalhos de manutenção, certifique-se de que o aparelho está desligado da rede eléctrica.
- Certifique-se de que ao ligar (por exemplo após trabalhos de manutenção) já não se encontram ferramentas ou peças soltas dentro da ferramenta eléctrica.

4.5 Perigo devido a equipamento de protecção pessoal insuficiente!

- Use protecção auditiva.
- Use óculos de protecção.
- Caso esteja a realizar trabalhos que produzam pó ou em caso de formação de gases, névoa ou vapores nocivos para a saúde, use uma máscara respiratória.
- Use roupa de trabalho adequada.
- Use calçado antiderrapante.

4.6 Perigo devido a danos no aparelho!

- Limpe cuidadosamente a ferramenta eléctrica, bem como os acessórios. Cumpra as normas de manutenção.
- Antes de qualquer funcionamento, verifique o aparelho quanto a eventuais danos: Antes de continuar a utilizar o aparelho deverá controlar os dispositivos de segurança, dispositivos de protecção ou peças ligeiramente danificadas quanto à sua função correcta e devida. Só é permitido voltar a usar um aparelho danificado, depois de ter sido reparado por um técnico especializado.
- Verificar se todas as peças móveis funcionam correctamente e não estão emperradas. Todas as peças devem estar montadas correctamente e cumprir todos os requisitos de forma a garantir o funcionamento correcto da ferramenta eléctrica.
- Os dispositivos de protecção ou peças danificadas devem ser devidamente reparados ou substituídos por uma oficina especializada autorizada.

4.7 Indicações de segurança adicionais

- Respeite as indicações especiais de segurança nos respectivos capítulos.
- Caso necessário, respeite as directivas das associações profissionais ou as normas gerais

de prevenção de acidentes sobre o uso de compressores e ferramentas pneumáticas.

- Respeite as normas legais sobre o funcionamento de instalações que necessitam de monitorização.
- Tenha em consideração que durante o funcionamento e armazenamento do aparelho, o condensado vertido e outras substâncias podem poluir o ambiente e provocar danos para o meio ambiente.
- Tenha em consideração as condições ambientais.

4.8 Símbolos no aparelho (consoante o modelo)



Ler o manual de instruções.



Aviso para danos pessoais ao tocar em peças quentes.



Use óculos de protecção.



Usar protecção auditiva.



Aviso para arranque automático.



Aviso contra tensão eléctrica perigosa.



Nível de potência sonora garantido.



Respeitar o sentido de rotação.

4.9 Dispositivos de segurança

Válvula de segurança

A válvula de segurança (4) de mola é activada, caso a pressão máxima permitida seja excedida.

5. Vista geral

Ver página 2.

- 1 Compressor
- 2 Reservatório de pressão
- 3 Descarga de condensado
- 4 Válvula de segurança
- 5 Manómetro da pressão de ajuste
- 6 Regulador de pressão
- 7 Manómetro da pressão da caldeira
- 8 Botão Ligar/Desligar
- 9 Filtro de ar / caixa do filtro de ar
- 10 Parafuso de fecho do óleo
- 11 Visor de inspecção do nível de óleo
- 12 Parafuso de purga do óleo
- 13 Ligação de ar comprimido (engate rápido, não pré-montada), ar comprimido não regulado
- 14 Grelha de protecção da correia trapezoidal
- 15 Punho de transporte
- 16 Redutor de pressão do filtro
- 17 Ligação de ar comprimido (engate rápido), ar comprimido regulado, filtrado e não lubrificado
- 18 Disjuntor do motor *

* consoante o modelo / equipamento

6. Colocação em funcionamento

6.1 Montagem (consoante o modelo)

1. Monte as rodas conforme representado (ver fig. A, página 3).
2. Monte a ligação de ar comprimido (13) conforme representado (ver fig. B, página 3).

6.2 Verificar a descarga de condensado

Certifique-se de que a descarga de condensado (3) está fechada.

6.3 Verificar o nível de óleo

Verificar o nível de óleo do compressor no visor de inspecção do nível de óleo (11). Se

necessário, abastecer óleo até ao meio do visor de inspecção do nível de óleo (11). Qualidade do óleo, ver capítulo 12. Dados técnicos.

1. Desaparafusar o parafuso de fecho do óleo (10).
2. Abastecer óleo até ao meio do visor de inspecção do nível de óleo (11) ou até à marca de identificação.
3. Voltar a aparafusar o parafuso de fecho do óleo (10).

6.4 Montagem

O local de montagem do aparelho deve cumprir os seguintes requisitos:

- seco, protegido contra congelamento
- superfície sólida, horizontal e plana



Perigo!

A montagem incorrecta pode provocar acidentes graves.

- Fixe o aparelho de forma a evitar o rolamento, quedas ou deslizamentos.
- Os dispositivos de segurança e os elementos de comando devem estar sempre acessíveis.
- Não colocar o aparelho de lado. Este pode verter óleo!

6.5 Transporte

- Não colocar o aparelho de lado. Este pode verter óleo!
- Nunca deverá puxar o aparelho pela mangueira ou pelo cabo de rede! Transportar o aparelho pelo punho de transporte (15).

7. Funcionamento

7.1 Ligação à rede



Perigo! Tensão eléctrica.

Utilize o aparelho apenas em ambientes secos.

Manuseie o aparelho apenas numa fonte de corrente que cumpra os seguintes requisitos: Tomadas instaladas de acordo com as normas, ligadas à terra e testadas; protecção fusível consoante os dados técnicos.

Estenda o cabo de rede de modo a não impedir o trabalho e a não ficar danificado.

Verifique sempre se o aparelho está desligado, antes de inserir a ficha de rede na tomada.

Proteja o cabo de rede de calor, líquidos agressivos e arestas afiadas.

Utilize apenas cabos de extensão com secção dos fios suficiente (ver capítulo 12. Dados técnicos).

Utilize cabos de extensão para espaços exteriores. Para utilização ao ar livre utilize apenas cabos de extensão homologados e devidamente identificados.

Não desligue o compressor puxando pela ficha de rede, mas sim no botão Ligar/Desligar.

Ligar sempre previamente um disjuntor de protecção FI (RCD) com uma corrente de disparo máx. de 30 mA.



No caso da versão de corrente trifásica: Verificar o sentido de rotação!

Consoante a ocupação das fases existe a possibilidade do motor rodar no sentido errado. Isto pode provocar danos no aparelho. Por este motivo deverá verificar o sentido de rotação após cada ligação nova: A polia do compressor deve rodar no sentido da seta (na grelha de protecção da correia trapezoidal (14)).

Caso o sentido de rotação esteja incorrecto deverá trocar as fases na ficha de rede:

1. Puxar a ficha de rede.
2. Com a ajuda de uma chave de fendas, troque as fases conforme representado (ver fig. C, página 3): Pressionar o interruptor ligeiramente para dentro com uma chave de fendas e rodar a 180°.

7.2 Gerar ar comprimido

1. Ligar o aparelho no botão Ligar/Desligar (8) e esperar até a pressão máxima da caldeira ser atingida (o compressor desliga-se). A pressão da caldeira é exibida no manómetro da pressão da caldeira (7).



Atenção!

A pressão de ajuste definida não pode ser superior à pressão de funcionamento máxima das ferramentas pneumáticas ligadas!

2. Ajustar a pressão de ajuste no regulador de pressão (6). A pressão de ajuste actual é medida no manómetro da pressão de ajuste (5).
3. Conectar a mangueira de ar comprimido à ligação de ar comprimido:
 - Ligação de ar comprimido (13) para ar comprimido não regulado, não filtrado
 - Ligação de ar comprimido (17) para ar comprimido regulado, filtrado, não lubrificado
4. Conectar a ferramenta pneumática. Agora pode trabalhar com a ferramenta pneumática.
5. Desligue o aparelho se não pretender continuar a trabalhar imediatamente a seguir. Em seguida, retire também a ficha de rede.
6. Purgar diariamente a água condensada do reservatório de pressão na descarga de condensado (3).

8. Manutenção e conservação



Perigo!

Antes de quaisquer trabalhos no aparelho: desligar o aparelho. Puxar a ficha de rede. Aguarde até o aparelho parar. Certifique-se de que o aparelho e todas as ferramentas pneumáticas e acessórios utilizados estão livres de tensão.

Deixe o aparelho e todas as ferramentas pneumáticas e acessórios utilizados arrefecer.

Após realizar todos os trabalhos no aparelho:

Colocar novamente todos os dispositivos de segurança em funcionamento e verificar. Certificar-se de que não se encontram ferramentas ou semelhantes em cima ou dentro do aparelho.

Os restantes trabalhos de manutenção ou de reparação, não descritos neste capítulo, só devem ser efectuados por técnicos especializados.

8.1 Informações importantes

As manutenções e inspecções devem ser planeadas e efectuadas de acordo com as prescrições legais, sobre a montagem e o modo de funcionamento do aparelho.

As autoridades de supervisão podem solicitar a apresentação da respectiva documentação.

8.2 Manutenção regular



Atenção!

No novo compressor (1), verifique os binários de aperto dos parafusos de cabeça cilíndrica (ver capítulo 12. Dados técnicos) após as primeiras 50 a 250 horas de funcionamento.

Antes de iniciar qualquer trabalho

- Verificar se as mangueiras de ar comprimido apresentam danos, se necessário substituir.
- Verificar o assentamento correcto das uniões roscadas, se necessário, apertar firmemente.
- Verificar o cabo de conexão quanto a danos, se necessário solicitar a substituição por parte de um electricista.

Diariamente

- Purgar a água condensada do reservatório de pressão na descarga de condensado (3).

A cada 50 horas de funcionamento

- Limpar o filtro de ar (9) (ver fig. E, página 3).

- Verificar o nível de óleo do compressor no visor de inspecção do nível de óleo (11), se necessário reabastecer óleo. (ver capítulo 6.)

- Purgar a água condensada no redutor de pressão do filtro (16).

A cada 250 horas de funcionamento

- Limpar ou substituir o filtro de ar (9) (ver fig. E, página 3).
- Limpar o filtro de ar no redutor de pressão do filtro ou substituir. (ver fig. D, página 3).

A cada 500 horas de funcionamento

- Purgar completamente o óleo no parafuso de purga do óleo (12) e substituir. (ver capítulo 6.)
- Verificar a correia trapezoidal (ver fig. F, página 3). Desaparafusar a grelha de protecção da correia trapezoidal (14). Verificar a correia trapezoidal, se necessário voltar a tensionar ou substituir. Para ajustar a tensão da correia, soltar quatro parafusos no pé do motor e deslocar o motor. Voltar a apertar firmemente os parafusos no pé do motor. Voltar a montar a grelha de protecção da correia trapezoidal (14).

Após 1000 horas de funcionamento

- Proceder à inspecção numa oficina especializada. Através disto a vida útil do compressor é aumentada consideravelmente.

8.3 Guardar o aparelho

1. Desligar o aparelho e puxar a ficha de rede.
2. Retirar a pressão do reservatório de pressão e de todas as ferramentas pneumáticas ligadas.
3. Purgar a água condensada do reservatório de pressão na descarga de condensado (3).
4. Guardar o aparelho de forma a que não possa ser colocado em funcionamento por pessoal não autorizado.
5. Não colocar o aparelho de lado. Este pode verter óleo!



Atenção!

Não guardar o aparelho desprotegido ao ar livre ou em ambientes húmidos.

Em caso de risco de congelamento



Atenção!

O gelo (< 5 °C) danifica o aparelho e os acessórios, uma vez que estes contêm sempre água! Em caso de Em caso de risco de congelamento deverá desmontar o aparelho e os acessórios e guardar num local protegido contra congelamento.

9. Reparação



Perigo!

As reparações nestes aparelhos apenas podem ser efectuadas por electricistas!

Caso os aparelhos Metabo necessitem de reparações, dirija-se ao seu representante Metabo. Poderá consultar os endereços em www.metabo.com

Poderá descarregar as listas de peças sobressalentes em www.metabo.com

10. Protecção do ambiente



Perigo!

A água condensada do reservatório de pressão contém resíduos de óleo e/ou impurezas prejudiciais para o ambiente. Elimine a água condensada de forma ecológica, através dos respectivos pontos de recolha!



Perigo!

A água condensada do redutor de pressão do filtro contém resíduos de óleo e/ou impurezas prejudiciais para o ambiente. Elimine a água condensada de forma ecológica, através dos respectivos pontos de recolha!



Perigo!

Elimine o óleo usado do compressor de forma ecológica, através dos respectivos pontos de recolha!

Respeite as determinações nacionais sobre a eliminação ecológica e sobre a reciclagem de máquinas usadas, embalagens e acessórios.



Apenas para países da UE: Não coloque os aparelhos no lixo doméstico! De acordo com a directriz europeia 2002/96/CE sobre equipamentos eléctricos e electrónicos usados e na conversão ao direito nacional, os aparelhos usados devem ser recolhidos em separado e entregues a uma reciclagem ecologicamente correcta.

11. Problemas e avarias



Perigo!

Antes de quaisquer trabalhos no aparelho:

desligar o aparelho. Puxar a ficha de rede. Aguarde até o aparelho parar. Certifique-se de que o aparelho e todas as ferramentas pneumáticas e acessórios utilizados estão livres de tensão. Deixe o aparelho e todas as ferramentas pneumáticas e acessórios utilizados arrefecer.

Os restantes trabalhos não descritos neste capítulo, só devem ser efectuados por electricistas ou pelo representante de assistência técnica do seu país.

Após realizar todos os trabalhos no aparelho:

Colocar novamente todos os dispositivos de segurança em funcionamento e verificar. Certificar-se de que não se encontram ferramentas ou semelhantes em cima ou dentro do aparelho.

O compressor não funciona:

- Sem tensão de rede.
 - Verificar o cabo, a ficha, a tomada e o fusível.
- Tensão de rede demasiado baixa.
 - Utilizar cabo de extensão com secção dos fios suficiente (ver capítulo 12. Dados técnicos). Com o aparelho frio: Evitar a utilização de um cabo de extensão. Com o aparelho frio: Purgar a pressão no reservatório de pressão.
- A ficha de rede foi puxada, provocando o desligamento do compressor enquanto este estava a funcionar.
 - Primeiro desligar o compressor no botão Ligar/Desligar (8) e depois voltar a ligar.
- O motor sobreaquecido, por ex. devido a refrigeração insuficiente (lamelas de arrefecimento tapadas).
 - Desligar o compressor no botão Ligar/Desligar (8).
 - Eliminar a causa do sobreaquecimento Deixar arrefecer durante aproximadamente dez minutos
 - Apenas na versão com motor de corrente alternada: Controlar o disjuntor do motor (18), se necessário repor, pressionando para dentro. Ver fig. J, página 3.
 - Voltar a ligar o compressor no botão Ligar/Desligar (8).

O compressor está a funcionar sem gerar pressão suficiente.

- Descarga de condensado com fugas.
 - Certifique-se de que a descarga de condensado (3) está fechada.
 - Verificar a vedação do parafuso de descarga, se necessário substituir.
- Válvula de retorno com fuga.
 - Rectificar a válvula de retorno numa oficina especializada.

A ferramenta pneumática não está a receber pressão suficiente.

- O regulador de pressão não está suficientemente aberto.
 - Abrir mais o regulador de pressão (6).
- A ligação da mangueira entre o compressor e a ferramenta pneumática está com fuga.

– Verificar a ligação da mangueira; se necessário substituir as peças danificadas.

12. Dados técnicos

Explicações sobre os dados na página 3.

Reservamo-nos o direito de proceder a alterações relacionadas com o progresso tecnológico.

- A = Potência de aspiração
- F = Capacidade de enchimento
- L_{eff} = Débito efectivo a uma pressão máx. de 80%
- p = Pressão máx.
- V = Capacidade da caldeira
- a = Número de saídas de ar
- z = Número de cilindros
- Nm = Binário de aperto dos parafusos de cabeça cilíndrica
- n_0 = Rotações máx.
- P_1 = Potência nominal
- U = Tensão de ligação
- I = Corrente nominal
- F = Protecção fusível mín.
- IP = Tipo de protecção
- G = Comprimento total máximo e secção dos fios de cabos de extensão
- A = Dimensões (CxLxA)
- T_{max} = Temperatura máx. de armazenamento / funcionamento *
- T_{min} = Temperatura mín. de armazenamento / funcionamento **
- Oel = Quantidade e qualidade do óleo em caso de substituição do óleo (consoante o modelo)
- m = Peso

* = A vida útil de alguns componentes, por ex. da vedação na válvula de retorno é reduzida consideravelmente quando o compressor é operado a temperaturas elevadas (temperatura de armazenamento/funcionamento máx. e superior).

** = Em temperaturas abaixo da temperatura de armazenamento/funcionamento mín., existe risco de congelamento para o condensado no reservatório de pressão.

Os dados técnicos indicados são tolerantes (de acordo com os padrões individuais válidos).

Valores da emissão


Estes valores permitem a avaliação das emissões do aparelho e a comparação de vários aparelhos. Consoante as condições de utilização, o estado do aparelho ou das ferramentas acopláveis, a sobrecarga efectiva poderá ser superior ou inferior. Para a avaliação, deverá ainda considerar os intervalos de trabalho e as fases com menores sobrecargas. Com base nos respectivos valores avaliados deverá determinar a aplicação de medidas de protecção para o utilizador, por ex. medidas a nível de organização.

Valores típicos e ponderados pela escala A para o ruído:

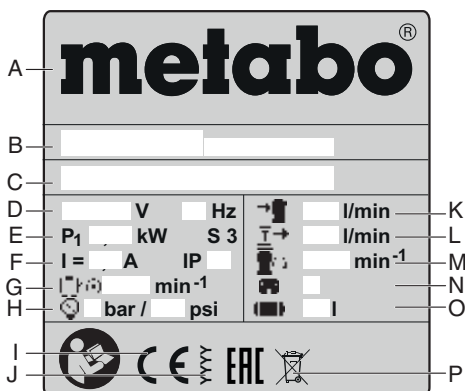
- L_{pA} = Nível sonoro
- L_{WA} = Nível de potência sonora
- $L_{WA(M)}$ = Nível de potência sonora medido de acordo com 2000/14/CE
- $L_{WA(G)}$ = Nível de potência sonora garantido conforme 2000/14/CE



K_{pA} , K_{WA} = Insegurança

 Usar protecção auditiva!

Indicações na placa de características:



- B Número de artigo, número de versão, número de série
- C Denominação da máquina
- D Tensão / frequência de ligação
- E Potência nominal
- F Corrente nominal / tipo de protecção
- G Rotações máx.
- H Pressão máxima
- I Marca CE – este aparelho cumpre as directivas da UE de acordo com a declaração de conformidade
- J Ano de fabrico
- K Potência de aspiração
- L Capacidade de enchimento
- M Rotações do compressor
- N Número de cilindros
- O Capacidade da caldeira
- P Símbolo de eliminação (ver capítulo 10.)

Originalbruksanvisning

Innehåll

1. Försäkrans om överensstämmelse
2. Använd maskinen enligt anvisningarna
3. Allmänna säkerhetsanvisningar
4. Särskilda säkerhetsanvisningar
5. Översikt
6. Före användning
7. Drift
8. Reparation och underhåll
9. Reparationer
10. Miljöskydd
11. Problem och störningar
12. Tekniska data

1. Försäkrans om överensstämmelse

Vi försäkras och tar ansvar för att kompressorerna med typ- och serienummer *1) uppfyller kraven i gällande direktiv *2) och standarder *3). Utfärdande provningsanstalt *4), uppmätt LWA(M)/garanterad LWA(G) ljudeffektnivå *5), teknisk dokumentation på *6) - se sid. 4.

2. Använd maskinen enligt anvisningarna

Den här maskinen alstrar tryckluft för verktyg som drivs med tryckluft inom yrkessektorn.

Det är inte tillåtet att använda maskinen inom medicin, livsmedelssektorn eller till att fylla luftcylindrar.

Explosiva, lättantändliga eller hälsovådliga gaser får inte sugas in. Maskinen får inte användas i riskområden.

Allt annat är otillåtet. Genom ej ändamålsenlig användning, förändring av maskinen eller genom att använda delar som inte är godkända av tillverkaren, kan oförutsedda skador uppstå!


Barn, ungdomar och personer som inte fått instruktioner får inte använda maskinen och de anslutna tryckluftswerktygen.

När maskinen är i drift måste den vara under uppsikt.

3. Allmänna säkerhetsanvisningar

 **VARNING** – Läs igenom bruksanvisningen för att minska risken för skador.

Allmänna säkerhetsanvisningar

 **VARNING** – Läs alla säkerhetsanvisningar och anvisningar. Följ du inte säkerhetsanvisningar och anvisningar kan det leda till elstötar, brand och/eller svåra skador.

Spara säkerhetsanvisningar och anvisningar för framtida bruk! Se till så att dokumentationen följer med maskinen. Det är viktigt att både du och alla övriga användare alltid har tillgång till information när än det skulle behövas.

3.1 Arbetskydd

a) **Håll arbetsplatsen ren och se till att den är välbelyst.** Oordning eller dålig belysning på arbetsplatsen kan leda till olyckor.

b) **Använd inte maskinen i explosionsfarlig omgivning med brännbara vätskor, gaser eller damm.** Maskiner alstrar gnistor som kan få dammet eller gaserna att fatta eld.

c) **Se till att inte barn eller andra är i närheten när du använder maskinen.**

3.2 Elektrisk säkerhet

a) **Maskinens stickpropp måste passa till vägguttaget.** Stickproppen får absolut inte ändras. Använd inte adapterkontakter tillsammans med skyddsjordade maskiner. Oförändrade stickproppar och passande vägguttag reducerar risken för elektriskt slag.

b) **Undvik kroppskontakt med jordade ytor som t.ex. rör, värmeelement, spisar och kylskåp.** Det finns en större risk för elektriskt slag om din kropp är jordad.

c) **Skydda maskinen från regn och fukt.** Tränger det in vatten i maskinen, ökar risken för elstötar.

d) **Använd aldrig nätsladden för att bära maskinen hänga upp den eller för att dra ur kontakten.** Håll nätsladden borta från värme, olja, skarpa kanter och rörliga maskindelar. Skadade eller tilltrasslade nätsladdar ökar risken för elektriskt slag.

e) **Ska du jobba med maskinen utomhus, använd alltid förlängningsladd avsedd för utomhusbruk.** Om en lämplig förlängningsladd för utomhusbruk används minskar risken för elektriskt slag.

3.3 Personsäkerhet

a) **Var uppmärksam, kontrollera vad du gör och använd maskinen med förnuft.** Använd aldrig maskinen om du är trött eller påverkad av droger, alkohol eller medicin. Under användning av maskinen kan även en kort ouppmärksamhet leda till allvarliga kroppsskador.

b) **Bär alltid personlig skyddsutrustning och skyddsglasögon.** Använd personlig skyddsutrustning som andningsskydd, halksäkra skyddsskor, skyddshjälm och hörselskydd som passar användningsområde och arbetssätt, så minskar risken för skador.

c) **Undvik oavsiktlig idriftsättning.** Se till så att maskinen är avstängd innan du sätter i kontakten och tar upp eller bär maskinen. Om du bär maskinen med fingret på strömställaren eller ansluter påkopplad maskin till nätströmmen kan olycka uppstå.

d) **Ta bort alla inställningsverktyg och skruvnycklar innan du kopplar på maskinen.** Ett verktyg eller en nyckel i en roterande komponent kan medföra kroppsskada.

e) **Undvik konstiga kroppsställningar.** Se till att du står stadigt och håller balansen. I detta fall kan du lättare kontrollera maskinen i oväntade situationer.

f) **Bär lämpliga kläder.** Bär inte löst hängande kläder eller smycken. Håll håret och kläderna borta från rörliga delar. Löst hängande kläder, smycken och långt hår kan dras in av roterande delar.

h) **Se upp så att du inte låter dig invaggas i falsk trygghet när du har använt maskinen flera gånger och börjar bli bekant med hanteringen och iaktta alltid säkerhetsbestämmelserna.** Om du inte följer varningarna finns risk för svåra skador inom loppet av några sekunder.

3.4 Använda och hantera maskinen

a) **Överbelasta inte maskinen.** Använd för aktuellt arbete avsedd maskin. Med en lämplig maskin kan du arbeta bättre och säkrare inom angivet effektområde.

b) **En maskin med defekt strömställare får inte längre användas.** Maskin som inte går att slå på eller av är farlig och kräver reparation.

c) **Dra stickproppen ur vägguttaget innan inställningar utförs, tillbehör byts ut eller maskinen lagras.** Denna skyddsåtgärd förhindrar oavsiktlig inkoppling av maskinen.

d) **Förvara maskiner oåtkomliga för barn.** Den som inte förstår sig på maskinen eller som inte läst anvisningarna ska heller inte använda maskinen. Maskiner kan vara farliga om oerfarna personer använder dem.

e) **Sköt maskinerna och tillbehören noggrant.** Kontrollera att de rörliga delarna fungerar som de ska och inte kärvar och kontrollera att inga delar är sönder eller så skadade att det påverkar maskinens funktion negativt. Reparera skadade delar innan du använder maskinen. Många olyckor orsakas av dåligt skötta maskiner.

g) **Använd maskiner, tillbehör, verktyg o.s.v. enligt anvisningarna.** Ta hänsyn till arbetsvillkor och arbetsmoment. Används maskinerna på icke ändamålsenligt sätt kan farliga situationer uppstå.

h) **Se till att handtag och handtagsytor hålls torra, rena och fria från olja och fett.** Om handtagen eller handtagsytorna är hala får det till följd att säkerheten och styrningen av maskinen i oförutsedda situationer påverkas.

3.5 Service

a) **Maskinen får endast repareras av kvalificerad fackpersonal och med originalreservdelar.** Då kan du lita på att maskinen är säker att använda.

3.6 Övriga säkerhetsanvisningar

– Denna bruksanvisning riktar sig till personer med tekniska baskunskaper om maskiner som beskrivs här. Om du inte har erfarenhet av dylika maskiner skall du ta hjälp av en erfaren person.

– Tillverkaren tar inte ansvar för skador som uppstår på grund av att instruktionerna i bruksanvisningen inte följts.

Informationen i denna bruksanvisning kännetecknas på följande sätt:



Fara!
Varnar för personskada eller skada på egendom.



Risk för elektrisk stöt!
Varnar för personskada av elektricitet.



Varning!
Varnar för sakskada.

4. Särskilda säkerhetsanvisningar

I princip förekommer följande kvarvarande risker när man arbetar med tryckluftsmaskiner och går inte heller att få bort helt och hållet med hjälp av säkerhetsanordningar:

4.1 Risk för skada på grund av tryckluft som sipprar ut och delar som följer med!

– Tryckluft får aldrig riktas mot människor eller djur.

– Se till att alla tryckluftsmaskiner som används och alla tillbehör är utformade för arbetstrycket eller anslutits via tryckregulatorer.

– Tänk på att den tryckluft som finns i tryckluftsslagen plötsligt strömmar ut när man lossar på snabbkopplingen. Därför ska man se till att hålla fast änden på tryckluftsslagen som ska lossas.

– Ta för vana att alltid kontrollera att alla skruvkopplingar alltid är ordentligt åtdragna.

– Reparera inte apparaten på egen hand! Endast fackmän har tillåtelse att laga kompressorer, tryckkärl eller tryckluftsmaskiner.

4.2 Fara på grund av oljehaltig tryckluft!

– Oljehaltig tryckluft får bara användas till tryckluftswerktyg där man får använda oljehaltig tryckluft.

– Till tryckluftswerktyg, där man inte får använda oljehaltig tryckluft, får man inte använda en tryckluftsslang för oljehaltig olja.

– Det är inte tillåtet att fylla bildäck osv. med oljehaltig tryckluft.

– Med hjälp av lämpligt filter kan oljepartiklar avlägsnas från tryckluften. Därmed kan en oljesmord kompressor användas även för tryckluftsdrivna verktyg som kräver oljefri tryckluft.

4.3 Risk för brännskador på de tryckluftsförande delarnas yta!

– Innan underhåll utförs måste maskinen svalna.

4.4 Risk för klämskador och andra personskador av rörliga delar!

– Använd aldrig maskinen utan att skyddsanordningar monterats.

- Tänk på att maskinen startar automatiskt när lägsta tryck uppnåtts! – Kontrollera alltid att sågen inte är ansluten till elnätet innan du påbörjar eventuella servicearbeten.
- Kontrollera att inga verktyg eller lösa delar ligger kvar i elverket när du slår på det (t.ex. efter service).

4.5 Fara p.g.a. av bristande personlig skyddsutrustning!

- Använd hörselskydd.
- Använd skyddsglasögon.
- Använd andningsmask när arbeten som alstrar damm utförs eller hälsovådliga gaser, imma eller ångor uppstår.
- Använd rätt arbetskläder.
- Använd halkfria skor.

4.6 Fara på grund av brister på sågen!

- Sköt om elverket och tillbehör ordentligt. Följ serviceanvisningarna.
- Innan maskinen används måste man alltid kontrollera att det inte finns några skador på maskinen: Innan du använder maskinen igen, funktionsprova säkerhetsanordningar, skyddsanordningar eller lätt skadade delar. Använd inte maskinen förrän den blivit reparerad av behörig elektriker.
- Kontrollera att de rörliga delarna fungerar felfritt och inte fastnar. Alla delar måste vara rätt monterade och uppfylla samtliga driftvillkor för att elverket ska fungera felfritt.
- Skadade skyddsanordningar eller delar kräver reparation eller byte av godkänd serviceverkstad.

4.7 Övriga säkerhetsanvisningar

- Läs även de särskilda säkerhetsanvisningarna i respektive kapitel.
- Följ även i förekommande fall föreskrifter från yrkesförbundet för skadeprevention vid hantering av kompressorer och tryckluftsvärktyg.
- Följ de lagstadgade föreskrifterna om drift av system som kräver övervakning.
- Tänk på att kondensat som sipprar ut och andra drivmedel förorenar miljön och kan orsaka miljöförstoring när maskinen används eller vid lagring.
- Kom ihåg att även ta hänsyn till yttre faktorer.

4.8 Symboler på maskinen (beroende på modell)

-  Läs bruksanvisningen.
-  Varning för personskada på grund av att varma maskindelar vidrörs.
-  Använd skyddsglasögon.
-  Använd hörselskydd.
-  Varning för automatisk start.
-  Varning för livsfarlig elspänning!
-  Garanterad ljudeffektnivå.
-  Ta hänsyn till rotationsriktningen.

4.9 Säkerhetsanordningar

Säkerhetsventil

Den fjäderbelastade säkerhetsventilen (4) slår till om högsta tillåtna tryck överskrids.

5. Översikt

- 1 Kondensator
- 2 Tryckkäril
- 3 Kondensatavlopp
- 4 Säkerhetsventil
- 5 Manometer styrtryck
- 6 Tryckreglerare
- 7 Manometer pantryck
- 8 På/av-brytare
- 9 Luftfilter/luftfilterhus
- 10 Låsskruv för olja
- 11 Nivåglas för olja
- 12 Avtappningsskruv för olja
- 13 Tryckluftsanslutning (snabbanslutning, ej förmonterad), oreglerad tryckluft
- 14 Skyddsgaller för kilrem
- 15 Transporthandtag
- 16 Filtertryckförminskare
- 17 Tryckluftsanslutning (snabbkoppling), reglerad, filterrad, osmord tryckluft
- 18 Motorbrytare *

* beroende på modell/utrustning

6. Före användning

6.1 Montering (beroende på modell)

1. Montera hjulen enligt bilden (se bild A, sida 3).
2. Montera tryckluftsanslutningen (13) enligt bilden (se bild B, sida 3).

6.2 Kontrollera kondensatavlopp

Se till att kondensatavloppet (3) är stängt.

6.3 Kontrollera oljenivå

Kontrollera kondensorns oljenivå i nivåglaset (11). Ev. kan du behöva fylla på med olja upp till mitten på nivåglaset (11). Läs mer om oljans kvalitet i kapitlet 12. Tekniska data.

1. Skruva ut låsskruv för olja (10).
2. Fyll på med olja tills mitten på nivåglaset (11) uppnåtts eller till markeringen.
3. Skruva tillbaka låsskruven för olja (10).

6.4 Uppställning

På platsen där maskinen ställs upp måste följande krav: vara uppfyllda:

- torr, frostskyddad
- stabilt, vågrätt och jämnt underlag



Fara!

Om maskinen inte ställs upp på rätt sätt kan det leda till allvarliga olyckor.

- Lås fast maskinen så att den inte rullar iväg, väliter eller glider.
- Det måste alltid vara lätt att komma åt säkerhetsanordningar och styrelement.
- Maskinen får inte läggas på sidan. Olja kan sippra ut!

6.5 Transport

- Maskinen får inte läggas på sidan. Olja kan sippra ut!
- Du får inte dra maskinen med hjälp av slangen eller nätkabeln. Transportera maskinen på transporthandtaget (15).

7. Drift

7.1 Nätanslutning



Fara! Elektrisk spänning.

Använd endast maskinen i torr omgivning.

Till drift av maskinen ska man endast använda en strömkälla som uppfyller kraven nedan: Kontakter måste ha installerats enligt rådande bestämmelser, jordats och provats samt säkrats enligt den tekniska datan.

Lägg nätkabeln på ett sådant sätt att den inte är i vägen eller kan skadas under arbetet.

Innan du stoppar in kontakten i uttaget måste du alltid kontrollera att maskinen är avstängd.

Skydda nätkabeln för värme, frätande vätskor och vassa kanter.

Du får bara använda förlängningskablar som har tillräckligt stort trådvarnsnitt (läs mer i kapitlet 12. Tekniska data).

Använd förlängningssladd till ytterområdet. Använd bara godkända och märkta förlängningssladdar utomhus.

Kompressorn får inte stängas av genom att man drar ur nätkontakten, använd strömbrytaren.

Förkoppla alltid en jordfelsbrytare (RCD) med en max. aktiveringsström på 30 mA.



Vid utförande med trefasström: Kontrollera rotationsriktning!

Beroende på fasföljd finns det risk att motorn går åt fel håll. Detta kan leda till skador på maskinen. Därför ska du alltid kontrollera rotationsriktningen när maskinen ansluts: Kondensorns remskiva måste vridas i pilens riktning (på skyddsgallret för kilremmen (14)).

Om motorn går åt fel håll måste faserna på nätkontakten bytas:

1. Dra ur kontakten.
2. Faserna byts enligt bilden med hjälp av en skruvdragare (se bild C, sida 3: Tryck in kontakten lite lätt med hjälp av en skruvdragare och vrid 180°.

7.2 Producera tryckluft

1. Slå på maskinen med strömbrytaren (8) och avvakta tills max. pantryck uppnåtts (kompressorn slängs av). Pantrycket visas på pantrycksmanometern (7).



Obs!

Det inställda styrtrycket får inte vara högre än tryckluftsvärktygens max. driftryck!

2. Ställ in styrtryck på tryckregleraren (6). Aktuellt styrtryck visas på styrtrycksmanometern (5).
3. Koppla tryckluftsslangen till tryckluftsanslutningen:
 - Tryckluftsanslutning (13) för icke reglerad, ofiltrerad tryckluft
 - Tryckluftsanslutning (17) för reglerad, filterrad, osmord tryckluft
4. Anslut tryckluftsvärktyget. Du kan nu arbeta med tryckluftsvärktyget.
5. Stäng av maskinen om du inte vill fortsätta att arbeta med detsamma. Dra också ut nätkontakten.
6. Kondensvatten måste dagligen tappas av från tryckkärlet via kondensatavloppet (3).

8. Reparation och underhåll



Fara!

Innan alla arbeten på apparaten:

Stäng av maskinen. Dra ur kontakten. Vänta tills maskinen har stannat. Kontrollera att maskinen och alla tryckluftsvärktyg som används samt tillbehör är trycklösa.

Se till att maskinen och alla tryckluftsvärktyg som används samt tillbehören svalna.

Efter alla arbeten på maskinen:

Starta om alla säkerhetsanordningar och kontrollera. Kontrollera att det inte finns några verktyg eller liknande på eller i maskinen.

Ytterligare underhålls- och reparationsarbeten som beskrivs i detta kapitel får endast utföras av utbildad fackman.

8.1 Viktig information

Underhåll och besiktning måste planeras och genomföras enligt lagstadgade riktlinjer i

överensstämmelse med maskinens uppställning och driftsätt.

Tillsynsmyndigheter kan begära in förlagan till respektive dokument.

8.2 Regelbundet underhåll



Obs!

På den nya kondensorn (1) måste man kontrollera cylinderhuvudskruvarnas vridmoment (läs mer i kapitlet 12. Tekniska data) efter de första 50 och 250 drifttimmarna.

Alltid innan arbete påbörjas

- Kontrollera om det finns skador på tryckluftsslanger och byt ev. ut.
- Kontrollera och dra ev. åt skruvkopplingar.
- Kontrollera om det finns skador på anslutningskabeln, ev. kan den behöva bytas ut av certifierad elektriker.

Dagligen

- Tappa av kondensvatten från tryckkärlet via kondensatavloppet (3).

Var 50 driftimme

- Rengör luftfilter (9) (se bild E, sida 3).
- Kontrollera kondensorns oljenivå i nivåglas (11) ev. kan du behöva fylla på olja. (Se kapitlet 6.)
- Tappa av kondensvatten från filtertryckförminskaren (16).

Var 250 driftimme

- Rengör eller byt ut luftfiltret (9) (se bild E, sida 3).
- Rengör eller byt ut luftfiltret i filtertryckförminskaren. (Se bild D, sida 3).

Var 500 driftimme

- Tappa av all olja via avtappningsskruven för olja (12) och fyll på. (Se kapitlet 6.)
- Kontrollera kilremmen (se bild F, sida 3): Skruva av kilremmens skyddsgaller (14). Kontrollera kilremmen, eventuellt kan den behövas spännas åt eller bytas ut. Remspänningen justeras genom att fyra skruvar lossas vid motorns fot och motorn flyttas. Dra åt skruvarna vid motorns fot igen. Montera tillbaka kilremmens skyddsgaller (14).

Efter 1 000 driftimmarna

- Låt en specialverkstad genomföra en besiktning. På så sätt förlängs kompressorns livslängd betydligt.

8.3 Förvaring av maskinen

1. Stäng av maskinen och dra ut nätkabeln.
2. Se till att tryckkärl och alla anslutna tryckluftswerktyg är tryckfria.
3. Tappa av kondensvatten från tryckkärlet via kondensatavloppet (3).
4. Förvara maskinen så att inte obehöriga kan sätta igång den.
5. Maskinen får inte läggas på sidan. Olja kan sippra ut!



Obs!

Förvara inte maskinen oskyddad utomhus eller i fuktiga utrymmen.

Vid frostrisk



Obs!

Frost (< 5°C) förstör maskin och tillbehör eftersom de innehåller vatten! Vid frostrisk skall apparat och tillbehör förvaras frostfritt.

9. Reparation



Fara!

Reparation av maskinerna får endast utföras av utbildad elektriker!

Metabo-maskiner som behöver repareras skickar du till din Metabo-återförsäljare. För adresser, se www.metabo.com.

Du kan hämta reservdelslistor på www.metabo.com.

10. Miljöskydd



Fara!

Det finns oljerester och/eller miljöfarliga föreningar i kondensvattnet från tryckkärlet. Kondensvattnet måste bortskaffas på miljövänligt sätt på lämpliga miljöstationer!



Fara!

Det finns oljerester och/eller miljöfarliga föreningar i kondensvattnet från filtertryckförminskaren. Kondensvattnet måste bortskaffas på miljövänligt sätt på lämpliga miljöstationer!



Fara!

Uttjänt olja från kondensorn kasseras på miljövänligt sätt på lämpliga miljöstationer!

Följ nationella miljöföreskrifter för omhändertagande och återvinning av uttjänta maskiner, förpackningar och tillbehör.

Gäller endast för EU-länder: Släng inte uttjänta verktyg bland hushållssoporna! Enligt EU-direktiv 2002/96/EG om uttjänta el- och elektronikprodukter samt enligt harmoniserad nationell lag ska uttjänta maskiner klassificeras för miljövänlig återvinning.

11. Problem och störningar



Fara!

Innan alla arbeten på apparaten:

Stäng av maskinen. Dra ur kontakten. Vänta tills maskinen har stannat. Kontrollera att maskinen och alla tryckluftswerktyg som används samt tillbehör är trycklösa. Se till att maskinen och alla tryckluftswerktyg som använts samt tillbehören svalna.

Mer omfattande arbeten än de som beskrivs i det här kapitlet får bara utföras av en certifierad elektriker eller servicefilialen i ditt land.

Efter alla arbeten på maskinen:

Starta om alla säkerhetsanordningar och kontrollera. Kontrollera att det inte finns några verktyg eller liknande på eller i maskinen.

Kompressorn går inte igång:

- Ingen nätspänning.
 - Kontrollera kabel, kontakt, eluttag och säkring.
- För låg nätspänning.
 - Du får bara använda förlängningskblar som har tillräckligt stort trådvarnsnitt (läs mer i kapitlet 12. Tekniska data). Om maskinen är kall: Använd inte förlängningskabel. Om maskinen är kall: Släpp ut tryck från tryckkärlet.
- Kompressorn stängdes av under drift på grund av att nätkontakten drogs ur.
 - Börja med att stänga av kompressorn med strömbrytaren (8) och sedan starta om den.
- Motorn är överhettad, t.ex. på grund av för lite kylning (kylribborna är övertäckta).
 - Stäng av kompressorn med strömbrytaren (8).
 - Åtgärda orsaken till att motorn överhettades. Låt kompressorn svalna i cirka tio minuter
 - Gäller bara växelströmsmotorer: Kontrollera motorbrytare (18) och återställ ev. genom att trycka på den. Se bilden. J, på sida 3.
 - Starta om kompressorn med strömbrytaren (8).

Kompressorn körs utan att tillräckligt med tryck byggs upp.

- Kondensatavlopp är inte tät.
 - Se till att kondensatavloppet (3) är stängt.
 - Kontrollera tätningen i kondensatavloppet, byt ev. ut.
- Backventilen är inte tät.
 - Skicka backventil till specialverkstad.

Tryckluftswerktyg får inte tillräckligt med tryck.

- Tryckreglerare är inte tillräckligt öppen.
 - Öppna tryckreglerare (6) mer.
- Slangkopplingen mellan kompressor och tryckluftswerktyg är inte tät.
 - Kontrollera slangkoppling, skadade delar byts i förekommande fall ut.

12. Tekniska data

Förklaringar till uppgifterna finns på sida 3.

Förbehåll för tekniska ändringar.

A	= sugeffekt
F	= fyllningskapacitet
L _{eff}	= effektiv levererad mängd vid 80 % max. tryck
p	= max. tryck
V	= pannstorlek
a	= antal luftutgångar
z	= cylindertal
Nm	= cylinderhuvudskruvarnas vridmoment
n ₀	= max. varvtal
P ₁	= nominell effektförbrukning
U	= anslutningsspänning
I	= märkström
F	= min. säkring
IP	= skyddstyp
G	= förlängningskablar max. total längd och trådvarnsnitt
A	= mått (l x b x h)
T _{max}	= max. lager-/drifttemperatur *
T _{min}	= min. lager-/drifttemperatur **
Oel	= oljemängd och kvalitet vid byte (beroende på modell)
m	= vikt

* = Livslängden hos vissa komponenter, t.ex. tätningen i backventilen förkortas väsentligt om kompressorn körs med höga temperaturer (max. lager-/drifttemperatur och högre).

** = Vid temperaturer som ligger under min. lager-/drifttemperatur finns det risk att det bildas frost i kondensatet i tryckkärlet.

I den tekniska datan ovan tas även hänsyn till toleranserna (motsvarande respektive gällande standard).

Utsläppsvärden

Dessa värden medger en bedömning av maskinens utsläpp samt jämförelse med andra maskiner. Beroende på förhållandena, maskinens skick och hur verktygen används kan de faktiska värdena vara högre eller lägre. Räkna även med pauser och perioder med lägre belastning. Använd de uppskattade värdena för att ta fram skyddsåtgärder för användaren, t.ex. organisatoriska åtgärder.

Typisk A-värderad bullernivå:

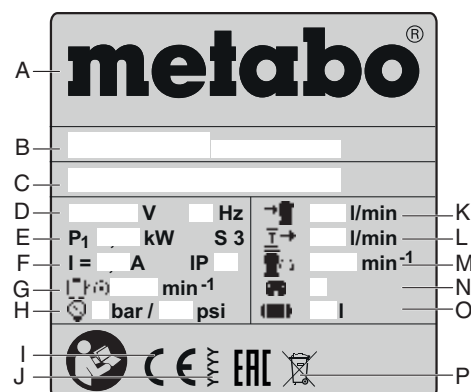
L _{PA}	= ljudtrycksnivå
L _{WA}	= ljudeffektnivå
L _{WA(M)}	= uppmätt ljudeffektnivå enligt 2000/14/EG
L _{WA(G)}	= garanterad ljudeffektnivå enligt 2000/14/EG



K_{pA}, K_{WA} = onoggrannhet

Använd hörselskydd!

Uppgifter på typskylten:



- A Tillverkare
- B Artikel-, versions-, serienummer
- C Maskinbeteckning

sv SVENSKA

- D** Anslutningsspänning/frekvens
- E** Nominell effektförbrukning
- F** Märkström/skyddsklass
- G** Max. varvtal
- H** Max. tryck
- I** CE-märkning - maskinen uppfyller EG-direktiven enligt försäkran om överensstämmelse
- J** Tillverkningsår
- K** Sugeffekt
- L** Fyllningskapacitet
- M** Varvtal för kondensor
- N** Cylindertal
- O** Pannstorlek
- P** Avfallssymbol (läs mer i kapitlet 10.)

Alkuperäinen käyttöohje

Sisältö

1. Vaatimustenmukaisuusvakuutus
2. Määräysten mukainen käyttö
3. Yleiset turvallisuusohjeet
4. Erityiset turvallisuusohjeet
5. Yleiskuva
6. Käyttöönotto
7. Käyttö
8. Huolto ja hoito
9. Korjaus
10. Ympäristönsuojelu
11. Ongelmat ja häiriöt
12. Tekniset tiedot

1. Vaatimustenmukaisuusvakuutus

Vakuutamme yksinomaisella vastuullamme, että nämä kompressorit, merkitty tyyppitunnuksella ja sarjanumerolla *1), vastaavat direktiivien *2) ja standardien *3) kaikkia asiaankuuluvia määräyksiä. Myöntävä tarkastuslaitos *4), mitattu LWA(M) / taattu LWA(G) äänen tehotaso *5), tekniset asiakirjat, säilytyspaikka *6) - katso sivu 4.

2. Määräysten mukainen käyttö

Tällä laitteella tuotetaan paineilmaa paineilmatyökaluille ammattikäytössä.

Käyttö ei ole sallittu lääkinnällisillä ja elintarvikealoilla eikä laitetta saa käyttää hengitysilmapullojen täyttöön.

Räjähäviä, syttyviä tai terveydelle haitallisia kaasuja ei saa imeä. Käyttö ei ole sallittu räjähdysvaarallisissa tiloissa.

Kaikki käyttötarkoituksen vastainen käyttö on määräysten vastainen. Määräysten vastaisesta käytöstä, laitteeseen tehdyistä muutoksista tai sellaisten osien käytöstä, joita valmistaja ei ole tarkastanut ja hyväksynyt, saattaa aiheutua ennalta arvaamattomia vahinkoja!

Lapset, nuoret ja henkilöt, joita ei ole opastettu, eivät saa käyttää laitetta ja siihen liitettyjä paineilmatyökaluja.

Käytä laitetta vain valvotuissa olosuhteissa.

3. Yleiset turvallisuusohjeet



VAROITUS – Lue käyttöohjeet loukkaantumista varten vähentämiseksi.

Yleiset turvallisuusohjeet



VAROITUS – Lue kaikki turvallisuusohjeet ja muut ohjeet huolellisesti läpi. Turvallisuusohjeiden ja muiden ohjeiden noudattamatta jättäminen voivat aiheuttaa sähköiskun, tulipalon ja/tai vakavia loukkaantumisia.

Säilytä kaikki turvallisuusohjeet ja muut ohjeet huolellisesti tulevaa käyttöä varten!

Luovuta laite vain yhdessä näiden asiakirjojen kanssa eteenpäin. Sinun on itse, kuten myös kaikkien muiden käyttäjien, voitava aina hankkia tietoja laitteesta näiden asiakirjojen avulla.

3.1 Työpisteen turvallisuus

a) **Huolehdi työskentelyalueen puhtaudesta ja hyvästä valaistuksesta.** Epäjärjestys tai valaisemattomat työskentelyalueet voivat aiheuttaa tapaturmia.

b) **Älä työskentele laitteella räjähdysalttiissa ympäristössä, jossa on palavia nesteitä, kaasuja ja pölyjä.** Laitteet muodostavat kipinöitä, jotka saattavat sytyttää pölyn tai höyryt.

c) **Pidä lapset ja sivulliset loitolla laitetta käyttäessäsi.**

3.2 Sähköturvallisuus

a) **Sähkötyökalun pistotulpan tulee sopia pistorasiaan.** Pistotulppaa ei saa muuttaa

millään tavalla. **Älä käytä mitään pistorasia-adaptoreita maadoitettujen sähkötyökalujen kanssa.** Alkuperäisessä kunnossa olevat pistotulpat ja sopivat pistorasiat vähentävät sähköiskun vaaraa.

b) **Vältä koskettamasta maadoitettuja pintoja, kuten putkia, pattereita, liesiä tai jääkaappeja.** Sähköiskun vaara kasvaa, jos kehosi on maadoitettu.

c) **Älä altista laitteita sateelle tai kosteudelle.** Veden tunkeutuminen laitteen sisään lisää sähköiskun vaaraa.

d) **Älä käytä liitäntäjohtoa väärin.** Älä käytä sitä laitteen kantamiseen, vetämiseen tai pistotulpan irrottamiseen pistorasiasta. **Pidä liitäntäjohto loitolla kuumuudesta, öljystä, terävistä reunoista ja liikkuvista laiteosista.** Vahingoittuneet tai sotkeutuneet liitäntäjohdot lisäävät sähköiskun vaaraa.

e) **Kun teet laitteella töitä ulkona, käytä vain sellaisia jatkojohtoja, jotka soveltuvat myös ulkokäyttöön.** Ulkokäyttöön soveltuvan jatkojohdon käyttö vähentää sähköiskun vaaraa.

3.3 Henkilöturvallisuus

a) **Ole valpas, keskity työhösi ja käytä laitetta harkiten.** Älä käytä mitään laitetta, jos olet väsynyt tai huumeiden, alkoholin tai lääkkeiden vaikutuksen alaisena. Hetken tarkkaamattomuus laitetta käytettäessä saattaa aiheuttaa vakavia loukkaantumisia.

b) **Käytä henkilökohtaisia suojavarusteita ja aina suojalaseja.** Henkilökohtaiset suojavarusteet, kuten pölysuojanaamarit, luistamattomat turvajalkineet, suojakypärä ja kuulosuojaimet, vähentävät käytetyn laitteen tyyppiin ja käyttötavan mukaisesti loukkaantumiseriskin.

c) **Varo laitteen tahatonta käynnistymistä.** Varmista, että laite on kytketty pois päältä, ennen kuin kytket sen sähköverkkoon ja tartut siihen tai kannat sitä. Jos kannat laitetta sormi käynnistyskytkimellä tai kytket laitteen sähköverkkoon käynnistyskytkimen ollessa käyntiasennossa, altistat itsesi onnettomuuksille.

d) **Poista kaikki säätötyökalut ja ruuvitalat, ennen kuin kytket laitteen päälle.** Työkalu tai avain, joka on jätetty paikalleen laitteen pyöriivään osaan, voi aiheuttaa tapaturmia.

e) **Vältä epänormaaleja työskentelyasentoja.** Huolehdi aina tukevasta seisoma-asennosta ja tasapainosta. Siten voit paremmin hallita laitetta odottamattomissa tilanteissa.

f) **Käytä tarkoitukseen soveltuvia vaatteita.** Älä käytä löysiä työvaatteita tai koruja. Pidä hiukset ja vaatteet loitolla liikkuvista osista. Väljät vaatteet, korut ja pitkät hiukset voivat takertua liukkuviin osiin.

h) **Älä luota hyvään tuuriin ja jätä noudattamatta laitteen turvallisuusohjeita, vaikka tuntuisitkin laitteen käytön hyvin monen käyttökerran jälkeen.** Välinpitämätön toiminta voi aiheuttaa vakavia tapaturmia sekunnin murto-osassa.

3.4 Laitteen käyttö ja käsittely

a) **Älä ylikuormita laitetta.** Käytä kyseiseen työhön tarkoitettua laitetta. Sopivaa laitetta käyttäen työskentelet paremmin ja varmemmin tehoalueella, jolle se on tarkoitettu.

b) **Älä käytä laitetta, jonka käynnistyskytkin on viallinen.** Laite, jota ei voi enää kytkeä päälle tai pois, on vaarallinen ja se täytyy korjata.

c) **Irrota pistotulppa pistorasiasta, ennen kuin suoritat säätöjä laitteeseen, vaihdat lisätarvikkeita tai siirrä laitteen säilytettäväksi.** Nämä turvatoimenpiteet estävät laitteen tahattoman käynnistymisen.

d) **Säilytä laitteet poissa lasten ulottuvilta, kun niitä ei käytetä.** Älä anna sellaisten henkilöiden käyttää laitetta, jotka eivät ole perehtyneet sen käyttöön tai jotka eivät ole lukeneet näitä ohjeita. Laitteet ovat vaarallisia, jos niitä käyttävät kokemattomat henkilöt.

e) **Hoida laitteita ja lisävarusteita huolella.** Tarkasta, että liikkuvat osat toimivat moitteettomasti eivätkä jumiudu ja että laitteessa ei ole murtuneita tai vaurioituneita osia, jotka voivat haitata sen toimintaa. Korjauta mahdolliset viat ennen laitteen

käyttöä. Monet tapaturmat aiheutuvat huonosti huolletuista laitteista.

g) **Käytä laitetta, lisävarusteita, käyttötarvikkeita yms. näiden ohjeiden mukaan.** Ota tällöin huomioon työolosuhteet ja suoritettavat tehtävät. Laitteiden käyttö muuhin kuin niille suunniteltuihin käyttötarkoituksiin saattaa aiheuttaa vaarallisia tilanteita.

h) **Pidä kahvat ja kahvojen pinnat kuivina, puhtaina, öljyttöminä ja rasvattomina.** Turvallinen käyttö ja laitteen hallinta odottamattomissa tilanteissa eivät ole mahdollisia, jos kahvat tai niiden pinnat ovat liukkaista.

3.5 Huolto

a) **Anna koulutettujen ammattihenkilöiden korjata laitteesi ja hyväksy korjauksiin vain alkuperäisiä varaosia.** Näin voit varmistaa, että laite pysyy turvallisena.

3.6 Lisäturvallisuusohjeet

– Tämä käyttöopas on tarkoitettu henkilöille, joilla on tässä kuvatun kaltaisten laitteiden käsittelyä edellyttämät tekniset perustiedot. Jos sinulla ei ole mitään kokemusta tällaisista laitteista, pyydä ensin avuksi kokeneita henkilöitä.

– Valmistaja ei ota mitään vastuuta vahingoista, jotka aiheutuvat tämän käyttöoppaan noudattamatta jättämisestä.

Tämän käyttöoppaan tiedot on merkitty seuraavalla tavalla:



Vaara!
Henkilövahinkoja tai ympäristövahinkoja koskeva varoitus.



Sähköiskun vaara!
Sähköstä aiheutuvia henkilövahinkoja koskeva varoitus.



Huomio!
Esinevahinkoja koskeva varoitus.

4. Erityiset turvallisuusohjeet

Jäljempänä esitetyt jäännösriskit ovat aina olemassa paineilmalaitteissa eikä niitä voi täysin poistaa myöskään suojalaitteilla:

4.1 Ulostulevan paineilman ja paineilman mukanaan tempaamien osien aiheuttama loukkaantumista varten

– Älä koskaan kohdista paineilmaa ihmisiä tai eläimiä päin.

– Varmista, että kaikki käytetyt paineilmalaitteet ja lisävarusteet on suunniteltu työpaineelle tai että ne on liitetty paineenalennusventiilien kautta.

– Varo pikaliitintä avatessasi, että paineilmaletkun sisältämä paineilma ei purkaudu yhtäkkiä. Pidä sen vuoksi kiinni paineilmaletkun irrotettavasta päästä.

– Varmista, että kaikki kierrellitokset ovat aina kuunnolla kiristettyinä.

– Älä korjaa laitetta itse! Vain alan ammattilaiset saavat tehdä korjauksia kompressoreille, painesäiliöille ja paineilmalaitteille.

4.2 Öljypitoisen paineilman aiheuttama vaara!

– Käytä öljypitoista paineilmaa vain paineilmatyökaluissa, jotka on suunniteltu öljypitoisen paineilman käyttöön.

– Älä käytä öljypitoisen paineilman letkua paineilmatyökaluille, jotka eivät ole sille suunniteltu.

– Älä täytä autonrenkaita yms. öljypitoisella paineilamalla.

– Sopivien suodattimien avulla paineilma voidaan poistaa öljyhiukkasista. Näin voidaan öljyvoinoita kompressorilla käyttäen myös sellaisten paineilmatyökalujen kanssa, jotka edellyttävät öljytöntä paineilmaa.

4.3 Paineilmaa johtavien pintojen aiheuttama palovammojen vaara!

– Anna laitteen jäähtyä ennen huoltotöiden suorittamista.

4.4 Liikkuvien osien aiheuttama loukkaantumis- ja puristumisvaara!

- Älä ota tätä laitetta käyttöön ilman asennettuja suojalaitteita.
- Ota huomioon, että laite käynnistyy automaattisesti, kun se on saavuttanut vähimmäispaineen! – Varmista ennen huoltotöiden aloittamista, että laite on irrotettu verkkovirrasta.
- Varmista, ettei käynnistettäessä (esimerkiksi huoltotöiden jälkeen) sähkölaitteessa ole enää asennustyökaluja tai irrallisia osia.

4.5 Riittämättömästä henkilökohtaisesta suojavarustuksesta aiheutuvat vaarat!

- Käytä kuulosuojaimia.
- Käytä suojalaseja.
- Käytä hengityssuojainta pölyä tuottavissa töissä tai jos töiden yhteydessä voi muodostua terveydelle haitallisia kaasuja, sumuja tai höyryjä.
- Käytä soveltuvaa työvaatetusta.
- Käytä liukumattomia kenkiä.

4.6 Laitteen vioista aiheutuvat vaarat!

- Hoida sähkölaitetta ja lisätarvikkeita huolellisesti. Noudata huoltomääräyksiä.
- Tarkista laite ennen jokaista käyttökertaa mahdollisten vaurioiden varalta: Ennen kuin jatkat laitteen käyttöä, varmista, että suojalaitteet tai pieniä vaurioita saaneet laiteosat toimivat moitteettomasti annettujen määräyksien mukaisesti. Vaurioituneen laitteen saa ottaa uudelleen käyttöön vasta sitten, kun se on korjattu ammattitaitoisesti kuntoon.
- Tarkasta, toimivatko liikkuvat osat moitteettomasti ja etteivät ne ole jumissa. Kaikkien osien täytyy olla oikein asennettuna ja täyttää kaikki vaatimukset, jotta sähkölaitteen moitteeton toiminta voidaan taata.
- Vaurioituneet suojalaitteet tai osat täytyy korjata tai vaihtaa asianmukaisesti valtuutetun ammattikorjaamon toimesta.

4.7 Lisäturvallisuusohjeet

- Huomioi kulloisissakin luvuissa esitetyt erityiset turvallisuusohjeet.
- Huomioi tarvittaessa kompressorien ja paineilmatyökalujen käsittelyä koskevat erityiset työsuojelu- tai tapaturmatorjuntamääräykset.
- Noudata valvottavien laitteistojen käytöstä annettuja laillisia määräyksiä.
- Ota laitteen käytössä ja varastoinnissa huomioon, että ulosvaluva lauhdevesi ja muut käyttöaineet likaavat ympäristöä ja voivat aiheuttaa ympäristövahinkoja.
- Ota ympäristötekijät huomioon.

4.8 Laitteessa olevat symbolit (riippuvat mallista)



Lue käyttöopas.



Varoitus kuumien osien koskettamisesta aiheutuvista henkilövahingoista.



Käytä suojalaseja.



Käytä kuulosuojaimia.



Varoitus automaattisesta käynnistymisestä.



Varoitus vaarallisesta sähköjännitteestä.



Taattu äänen tehotaso.



Ota huomioon kiertosuunta.

4.9 Turvalaitteet

Varoventtiili

Jousikuormitteinen varoventtiili (4) havahtuu, kun suurin sallittu paine ylittyy.

5. Yleiskuva

Katso sivu 2.

- 1 Ilmanpuristin
- 2 Painesäiliö
- 3 Lauhdeveden ulostuloaukko
- 4 Varoventtiili
- 5 Painemittari - säätöpaine
- 6 Painesäädin
- 7 Painemittari - säiliöpaine
- 8 Käyttökytkin
- 9 Ilmansuodatin /ilmansuodattimen kotelo
- 10 Öljynsulkutulppa
- 11 Öljyn tarkkailulas
- 12 Öljynpoistotulppa
- 13 Paineilmaliitäntä (pikaliitin, ei esiasennettu), säätämätön ilmanpaine
- 14 Kiilahihnan suojaritilä
- 15 Kuljetuskahva
- 16 Suodatin/paineensäädin
- 17 Paineilmaliitäntä (pikaliitin), säädetty, suodatettu, öljytön paineilma
- 18 Moottorin suojauskytkin *

* riippuu mallista ja varusteista

6. Käyttöönotto

6.1 Kokoonpano (riippuu mallista)

1. Asenna pyörät kuvan mukaisesti (katso kuva A, sivu 3).
2. Asenna paineilmaliihtäntä (13) kuvan mukaisesti (katso kuva B, sivu 3).

6.2 Lauhdeveden poistoaukon tarkastus

Varmista, että lauhdeveden poistoaukko (3) on suljettu.

6.3 Öljymäärän tarkastus

Tarkasta ilmanpuristimen öljymäärä öljyn tarkkailulasista (11). Lisää tarvittaessa öljyä öljyn tarkkailulasin (11) puoliväliin. Öljylaatu, katso luku 12. Tekniset tiedot.

1. Ruuvaa auki öljynsulkutulppa (10).
2. Lisää öljyä öljyn tarkkailulasin (11) puoliväliin tai merkintään asti.
3. Ruuvaa öljynsulkutulppa (10) takaisin kiinni.

6.4 Asennus

Laitteen asennuspaikan pitää olla seuraavien vaatimusten mukainen:

- kuiva, pakkaselta suojattu
- kestävä, vaakasuora ja tasainen alusta.



Vaara!

Virheellinen asennus voi aiheuttaa vakavia tapaturmia.

- Varmista, että laite ei pääse rullautumaan pois, kaatumaan tai liukumaan.
- Suojalaitteisiin ja käyttöosiin pitää aina olla esteetön pääsy.
- Älä sijoita laitetta sivuttain. Öljyä voi valua ulos!

6.5 Kuljetus

- Älä sijoita laitetta sivuttain. Öljyä voi valua ulos!
- Älä vedä laitetta letkusta tai verkkojohdosta. Kuljeta laite kuljetuskahvasta (15).

7. Käyttö

7.1 Verkkoiliitäntä



Vaara! Sähköjännite.

Ota laite käyttöön ainoastaan kuivassa ympäristössä.

Käytä laitetta ainoastaan virtalähteessä, joka täyttää seuraavat vaatimukset: Pistorasiat määräysten mukaisesti asennettu, maadoitettu ja tarkastettu, sulakkeet teknisten tietojen mukaisesti.

Asenna verkkojohto siten, että se ei häiritse työskentelyä eikä voi vahingoittua.

Tarkasta joka kerta, että laite on pois päältä kytkettynä, ennen kuin liität pistotulpan pistorasiaan.

Suojaa verkkojohto kuumuudelta, syövyttäviltä nesteiltä ja teräviltä kulmilta.

Käytä vain sellaisia jatkojohtoja, joiden johtimien läpimitta on riittävä (katso luku 12. Tekniset tiedot).

Käytä ulkokäyttöön soveltuvia jatkojohtoja. Käytä ulkona vain tähän tarkoitukseen hyväksytyjä ja vastaavasti merkittyjä jatkojohtoja.

Älä kytke kompressoria pois päältä vetämällä pistotulppa irti pistorasiasta, vaan sammuta se käyttökytkimellä.

Kytke aina ensin eteen FI-suojauskytkin (RCD), jonka maks. laukeamisvirta on 30 mA.



Vaihtovirtamalli: Tarkasta kiertosuunta!

Vaiheiden asennuksesta riippuen on mahdollista, että moottorin kiertosuunta on virheellinen. Se voi vaurioittaa laitetta. Tarkasta sen vuoksi jokaisen uudelleen liittäjän jälkeen kiertosuunta.

Ilmanpuristimen hihnapyörän pitää pyöriä nuolen suuntaan (kiilahihnan suojasäleikössä (14)).

Jos kiertosuunta on virheellinen, pitää vaiheet vaihtaa verkkopistokkeessa.

1. Irrota pistotulppa verkosta.
2. Vaihda vaiheet kuvan mukaisesti ruuvitaltalla (katso kuva C, sivu 3): Paina kytkintä ruuvitaltalla hieman sisään ja käännä 180°.

7.2 Paineilman tuotanto

1. Kytke laite päälle käyttökytkimellä (8) ja odota, kunnes säiliön enimmäispaine on saavutettu (kompressori kytkeytyy pois päältä). Säiliöpaine näytetään säiliön painemittarissa (7).



Huomio!

Asetettu säätöpaine ei saa olla suurempi kuin liitettyjen paineilmatyökalujen enimmäiskäyttöpainel.

2. Säädä säätöpaine paineensäätimellä (6). Ajankohtainen säätöpaine näytetään säätöpaineen painemittarissa (5).
3. Liitä paineilmaletku paineilmaliihtäntään:
 - Paineilmaliitäntä (13) säätämättömälle, suodattamattomalle paineilmalle
 - Paineilmaliitäntä (17) säädetylle, suodatetulle, öljyttömälle paineilmalle
4. Liitä paineilmatyökalu. Nyt voit työskennellä paineilmatyökalulla.
5. Kytke laite pois päältä, jos et halua välittömästi jatkaa työskentelyä. Vedä sen jälkeen myös pistotulppa irti pistorasiasta.
6. Päästä painesäiliön lauhdevesi päivittäin ulos lauhdeveden poistoaukosta (3).

8. Huolto ja hoito



Vaara!

Ennen kaikkia laitteelle suoritettavia töitä:

Kytke laite pois päältä. Irrota pistotulppa verkosta. Odota kunnes laite on pysähtynyt. Varmista, että laite ja kaikki käytetyt paineilmatyökalut sekä lisävarusteet ovat paineettomia.

Anna laitteen ja kaikkien käytettyjen paineilmatyökalujen sekä lisävarusteiden jäähtyä.

Kaikkien laitteelle suoritettavien töiden jälkeen:

Ota kaikki suojalaitteet uudelleen käyttöön ja tarkasta ne. Varmista, että laitteessa ei ole mitään työkaluja tai muita vastaavia esineitä.

Tässä luvussa kuvattuja huolto- ja korjaustöitä laajempia töitä saavat suorittaa vain alan ammattilaiset.

8.1 Tärkeitä tietoja

Huollot ja tarkastukset tulee suunnitella ja suorittaa laillisia määräyksiä noudattaen laitteen asennuksen ja käyttötavan mukaisesti.

Tarkastusviranomaiset voivat vaatia vastaavien dokumenttien esittämistä.

8.2 Säännöllinen huolto



Huomio!

Tarkasta uudesta ilmanpuristimesta (1) sylinterikannen pultit (katso luku 12. Tekniset tiedot) ensimmäisten 50 ja 250 käyttötunnin jälkeen.

Ennen töiden aloittamista

- Tarkasta paineilmaletkut vaurioiden varalta ja vaihda ne tarvittaessa uusiin.
- Tarkasta kierrelliösten kunnollinen kiinnitys, tarkattaessa kiristä.
- Tarkasta liitäntäjohto vaurioiden varalta, ja anna tarvittaessa sähköalan ammattilaisen vaihtaa se.

Päivittäin

- Päästä painesäiliön lauhdevesi ulos lauhdeveden poistoaukosta (3).

50 käyttötunnin välein

- Puhdista ilmansuodatin (9) (katso kuva E, sivu 3).
- Tarkasta ilmanpuristimen öljymäärä öljyn tarkkailulasista (11) ja lisää tarvittaessa öljyä. (Katso luku 6.)
- Valuta kondenssivesi pois suodatin/paineensäätimestä (16).

250 käyttötunnin välein

- Puhdista ilmansuodatin (9) tai vaihda se uuteen (katso kuva E, sivu 3).
- Puhdista suodatin/paineensäätimen ilmansuodatin tai vaihda se uuteen. (Katso kuva D, sivu 3).

500 käyttötunnin välein

- Päästä kaikki öljy ulos öljynpoistotulpastasta (12) ja täytä uudella öljyllä. (Katso luku 6.)
- Tarkasta kiilahihna (katso kuva F, sivu 3): Ruuvaa kiilahihnan suojaritilä (14) irti. Tarkasta kiilahihna, kiristä tarpeen vaatiessa tai vaihda uuteen. Kiilahihnan kiristämiseksi avaa neljä ruuvia moottorin jalustasta ja siirrä moottoria. Kiristä uudelleen moottorin jalustan ruuvit. Asenna kiilahihnan suojaritilä (14) takaisin paikalleen.

1000 käyttötunnin välein

- Anna tarkastuksen suorittaminen huoltokorjaamon tehtäväksi. Se lisää merkittävästi kompressorin käyttöikää.

8.3 Laitteen säilytys

1. Kytke laite pois päältä ja vedä pistotulppa irti pistorasiasta.
2. Tee painesäiliö ja kaikki liitetyt paineilmatyökalut paineettomiksi.
3. Päästä painesäiliön lauhdevesi ulos lauhdeveden poistoaukosta (3).
4. Säilytä laite siten, että asiattomat eivät pääse käynnistämään sitä.
5. Älä sijoita laitetta sivuttain. Öljyä voi valua ulos!



Huomio!

Älä säilytä laitetta suojaamattomana ulkona tai kosteissa tiloissa.

Pakkasvaaran uhatessa



Huomio!

Pakkanen (< 5 °C) rikkoo laitteen ja lisävarusteet, koska niissä on aina vettä! Pura laite ja lisävarusteet pakkasvaaran aikana ja säilytä ne pakkaselta suojassa.

9. Korjaus



Vaara!

Vain sähköalan ammattilaiset saavat korjata näitä laitteita!

Jos Metabo-laitteesi tarvitsee korjausta, ota yhteyttä Metabo-edustajaan. Katso osoitteet osoitteesta www.metabo.com.

Varaosaluettelot voit ladata osoitteesta www.metabo.com.

10. Ympäristönsuojelu



Vaara!

Painesäiliön lauhdevedessä on öljyjäämiä ja/tai ympäristölle vahingollisia epäpuhtauksia. Hävitä lauhdevesi ympäristöstävällisesti vastaavien keräyspisteiden kautta!



Vaara!

Suodatin/paineensäätimen kondenssivedessä on öljyjäämiä ja/tai ympäristölle vahingollisia epäpuhtauksia. Hävitä lauhdevesi ympäristöstävällisesti vastaavien keräyspisteiden kautta!



Vaara!

Hävitä käytetty öljy ilmanpuristimesta ympäristöstävällisesti vastaavien keräyspisteiden kautta!

Noudata käytöstä poistettujen koneiden, pakkausten ja lisävarusteiden ympäristöstävällistä hävittämistä ja kierrätystä koskevia kansallisia määräyksiä.



Vain EU-maille: Älä hävitä laitteita kotitalousjätteiden mukana!

Eurooppalaisen sähkö- ja elektroniikkalaiteromusta annetun direktiivin 2002/96/EY ja kansallisten lakisovellusten mukaisesti pitää käytöstä poistettavat laitteet kerätä erikseen ja toimittaa ympäristöä säästävään kierrätykseen.

11. Ongelmat ja häiriöt



Vaara!

Ennen kaikkia laitteelle suoritettavia töitä:

Kytke laite pois päältä. Irrota pistotulppa verkosta. Odota kunnes laite on pysähtynyt. Varmista, että laite ja kaikki käytetyt paineilmatyökalut sekä lisävarusteet ovat paineettomia. Anna laitteen ja kaikkien käytettyjen paineilmatyökalujen sekä lisävarusteiden jäähtyä.

Tässä luvussa kuvattuja töitä laajemmat työt saa suorittaa vain sähköalan ammattilainen tai maassasi toimiva huoltoliikkeen.

Kaikkien laitteelle suoritettavien töiden jälkeen:

Ota kaikki suojalaitteet uudelleen käyttöön ja tarkasta ne. Varmista, että laitteessa ei ole mitään työkaluja tai muita vastaavia esineitä.

Kompressor ei toimi:

- Ei verkkojännitettä.
 - Tarkasta sähköjohto, pistotulppa, pistorasia ja sulake.
- Liian alhainen verkkojännite.

– Käytä vain sellaisia jatkojohtoja, joiden johtimien läpimitta on riittävä (katso luku 12. Tekniset tiedot). Laitteen ollessa kylmä: Vältä jatkojohtojen käyttämistä. Laitteen ollessa kylmä: Päästä painetta ulos painesäiliöstä.

- Kompressor on kytkeytynyt pois päältä, koska pistotulppa on irrotettu pistorasiasta, kun laite on ollut käynnissä.
 - Kytke kompressor ensin pois päältä käyttökylkimellä (8) ja kytke se sen jälkeen uudelleen päälle.
- Moottori ylikuumentunut, esim. riittämättömän ilmanvaihdon vuoksi (jäähdytysrivat peitossa).
 - Kytke kompressor pois päältä käyttökylkimellä (8).
 - Poista ylikuumentumisen aiheuttaja. Anna jäähtyä noin kymmenen minuutin ajan.
 - Vain mallissa, jossa on vaihtovirtamoottori: Tarkasta moottorin suojakytkin (18) ja palauta se tarvittaessa painamalla. (Katso kuva J, sivu 3).
 - Kytke kompressor uudelleen päälle käyttökylkimellä (8).

Kompressor toimii, mutta ei muodosta riittävää painetta.

- Lauhdeveden poistoaukko ei ole tiivis.
 - Varmista, että lauhdeveden poistoaukko (3) on suljettu.
 - Tarkasta poistotulpan tiiviste, vaihda tarvittaessa uuteen.
- Takaiskuventiili vuotaa.
 - Anna huoltokorjaamon huoltaa takaiskuventiili.
- Paineilmatyökalu ei saa riittävästi painetta.
 - Painesäädintä ei ole kierretty riittävän auki.
 - Kierrä painesäädin (6) enemmän auki.
- Kompressorin ja paineilmatyökalun välinen letkuliitos vuotaa.
 - Tarkasta letkuliitos, vaihda tarpeen vaatiessa vahingoittuneet osat uusiin.

12. Tekniset tiedot

Selitykset sivulla 3 annetuille tiedoille.

Pidätämme oikeuden tehdä teknisen kehityksen vaatimia muutoksia.

A	= imuteho
F	= täyttöteho
L_{eff}	= tehollinen tuotantomäärä 80 % enimmäispaineella
p	= enimmäispaine
V	= säiliön koko
a	= ilmanpoistoaukkojen lukumäärä
z	= sylinteriluku
Nm	= sylinterikannen pulttien kiristysmomentti
n_0	= enimmäiskierrosluku
P_1	= nimellisoteho
U	= liitäntäjännite
I	= nimellisvirta
F	= väh. sulake
IP	= suojausluokka
G	= jatkojohtojen suurin kokonaispituus ja johtimien läpimitta
A	= mitat (PxLxK)
T_{max}	= suurin sallittu varastointi-/käyttölämpötila *
T_{min}	= alhaisin sallittu varastointi-/käyttölämpötila **
Oel	= öljymäärä ja -laatu öljynvaihdossa (riippuu mallista)
m	= paino

* = joidenkin komponenttien käyttöikä, esim. takaiskuventiiliin tiiviste, lyhenee huomattavasti, jos kompressorilla käytetään korkeissa lämpötiloissa (suurimmassa sallitussa tai sitä korkeammassa varastointi-/käyttölämpötilassa).

** = lämpötiloissa, jotka alittavat alhaisimman sallitun varastointi-/käyttölämpötilan on lauhdeveden jäätymisvaara painesäiliöissä.

Annetut tekniset tiedot ovat toleranssien mukaisia (vastaavat kyseisiä voimassa olevia standardeja).

Päästöarvot
Nämä arvot mahdollistavat laitteen päästöjen arvioimisen ja erilaisten laitteiden keskinäisen vertailun. Kulloisistakin käyttöolosuhteista ja laitteen tai käyttötarvikkeiden kunnosta riippuen todellinen kuormitus voi olla kyseisiä arvoja suurempi tai pienempi. Ota arvioinnissa huomioon

fi SUOMI

työtaut ja vähäisemmän kuormituksen jaksot. Määritä nämä tekijät huomioiden arvioitujen arvojen perusteella käyttäjän suojaamiseen vaadittavat toimenpiteet esim. työnjärjestelyyn liittyvät toimenpiteet.

Tyypillinen A-painotettu äänitaso:

L_{pA} = äänen painetaso


L_{WA} = äänen tehotaso

$L_{WA(M)}$ = mitattu äänen tehotaso 2000/14/EY mukaan

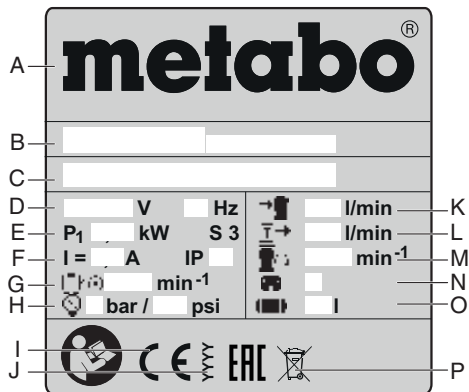
$L_{WA(G)}$ = taattu äänen tehotaso 2000/14/EY mukaan



K_{pA} , K_{WA} = epävarmuus

 Käytä kuulonsuojaimia!

Tyypikilvessä olevat tiedot:



- A Valmistaja
- B Tuote-, malli-, sarjanumero
- C Laitenimitys
- D Liitäntäjännite / taajuus
- E Nimellisottoteho
- F Nimellisvirta / suojausluokka
- G Enimmäiskierrosluku
- H Enimmäispaine
- I CE-merkintä - tämä laite täyttää EU-direktiivien vaatimukset vaatimuksenmukaisuusvakuutuksen mukaisesti
- J Valmistusvuosi
- K Imuteho
- L Täyttöteho
- M Kierrosluku - ilmanpuristin
- N Sylinteriluku
- O Säiliön koko
- P Hävittämissymboli (katso luku 10.)

Original bruksanvisning

Innhold

1. Samsvarserklæring
2. Hensiktsmessig bruk
3. Generell sikkerhetsinformasjon
4. Spesiell sikkerhetsinformasjon
5. Oversikt
6. Igangsetting
7. Bruk
8. Vedlikehold og stell
9. Reparasjon
10. Miljøvern
11. Problemer og feil
12. Tekniske data

1. Samsvarserklæring

Vi erklærer på eget ansvar at Disse kompressorene, identifisert med type- og serienummer *1), overholder alle relevante bestemmelser i direktivene *2) og standardene *3). Testlaboratorie som utsteder *4), målt LWA(M) / garantert LWA(G) lydeffektsnivå *5), tekniske dokumenter ved *6) - se side 4.

2. Hensiktsmessig bruk

Dette apparatet brukes til å produsere trykkluft for verktøy som drives med trykkluft ved profesjonell bruk.

Det er ikke tillatt å bruke i medisinsk område, i næringsmiddelområdet eller for påfylling av flasker med pusteluft.

Eksplorative, brennbare eller farlige gasser får ikke suges opp. Det er ikke tillatt å bruke i eksplosjonsfarlige rom.

All annen bruk er ikke tiltenkt bruk. Ved endringer av apparatet i strid med tiltenkt bruk, eller ved bruk av deler som ikke er kontrollert og godkjent av produsenten, kan det oppstå uforutsigelige skader.


Barn, ungdommer og personer som ikke er underviste får ikke bruke apparatet eller trykkverktøy som er forbundet med apparatet.

Dette apparatet må kun brukes under oppsyn.

3. Generell sikkerhetsinformasjon

 **ADVARSEL** – Les bruksanvisningen for å minimere skaderisikoen.

Generell sikkerhetsinformasjon

 **ADVARSEL** – Les gjennom all sikkerhetsinformasjon og alle anvisninger. Dersom sikkerhetsinformasjonen og anvisningene ikke overholdes, kan det medføre elektrisk støt, brann og/eller alvorlige skader.

Oppbevar all sikkerhetsinformasjon og alle anvisninger for fremtidig bruk! Lån bare ut apparatet ditt sammen med disse dokumentene. Du og alle andre brukere må kunne informere dere til en hver tid.

3.1 Sikkerhet på arbeidsplassen

- a) **Hold arbeidsplassen ren og ha tilstrekkelig belysning.** Rotete arbeidsområder og arbeidsområder uten lys kan føre til ulykker.
- b) **Ikke arbeid med maskinen i eksplosjonsutsatte omgivelser - der det finnes seg brennbare væsker, gass eller støv.** Apparater lager gnister som kan antenne støv eller damper.
- c) **Hold barn og andre personer borte fra apparatet mens det er i bruk.**

3.2 Elektrisk sikkerhet

a) **Støpselet til maskinen må passe inn i stikkontakten. Støpselet må ikke forandres på noen som helst måte. Ikke bruk adapterstøpsler sammen med jordede maskiner.** Bruk av støpsler som ikke er forandret

på og passende stikkontakter reduserer risikoen for elektriske støt.

- b) **Unngå kroppskontakt med jordete overflater slik som rør, ovner, komfyrer og kjøleskap.** Det er større fare ved elektriske støt hvis kroppen din er jordet.
- c) **Hold apparater borte fra regn og fuktighet.** Dersom det kommer vann i et apparat, øker risikoen for elektrisk støt.
- d) **Ikke bruk ledningen til andre formål, f.eks. til å bære apparatet, henge den opp eller til å trekke støpselet ut av stikkontakten. Hold ledningen unna varme, olje, skarpe kanter og maskindeler som beveger seg.** Med skadede eller sammenfiltrede ledninger øker risikoen for elektriske støt.
- e) **Når du arbeider utendørs med et apparat, må du kun bruke skjøteledning som er godkjent for utendørs bruk.** Bruker du en skjøteledning som er egnet for utendørs bruk, reduseres risikoen for elektriske støt.

3.3 Personsikkerhet

- a) **Vær oppmerksom, pass på hva du gjør, gå fornuftig frem når du arbeider med et apparat. Ikke bruk apparatet når du er trett eller er påvirket av narkotika, alkohol eller medikamenter.** Et øyeblikks uoppmerksomhet ved bruk av maskinen kan føre til alvorlige skader.
- b) **Bruk personlig verneutstyr og husk alltid å bruke vernebriller.** Bruk av personlig verneutstyr som støvmaske, sklislire vernetesko, hjelm og hørselsvern - avhengig av type og bruk av apparatet - reduserer risikoen for skader.
- c) **Unngå å starte verktøyet ved en feiltagelse. Forsikre deg om at apparatet er slått av før du kobler det til strømforsyningen og/eller batteriet og før du løfter det opp eller bærer det.** Hvis du holder fingeren på bryteren når du bærer apparatet eller kobler apparatet til strømmen i innkoblet tilstand, kan dette føre til uhell.
- d) **Fjern innstillingsverktøy eller skrunøkler før du slår på apparatet.** Et verktøy eller en nøkkel som befinner seg i en roterende maskindel, kan føre til skader.
- e) **Unngå unormal kroppsholdning. Sørg for å stå stødig og i balanse.** Dermet kan du kontrollere maskinen bedre i uventede situasjoner.
- f) **Bruk alltid egnede klær. Ikke bruk vide klær eller smykker. Hold hår, tøy og hansker unna deler som beveger seg.** Løstsittende tøy, smykker eller langt hår kan komme inn i deler som beveger seg.
- h) **Ikke sett sikkerheten din i fare etter flere bruk av apparatet og ikke ignorer sikkerhetsreglene for apparatet.** Uforsiktig bruk kan gi ubotelige skader på et sekund.

3.4 Bruk og behandling av apparatet

- a) **Ikke overbelast maskinen. Bruk et apparat som er beregnet til den type arbeid du vil utføre.** Med et passende apparat arbeider du bedre og sikrere i det angitte effektområdet.
- b) **Ikke bruk apparat med defekt av-/på-bryter.** Et apparat som ikke lenger kan slås av og på, er farlig og må repareres.
- c) **Trekk støpselet ut av stikkontakten før du utfører innstillinger på apparatet, skifter tilbehørsdeler eller legger apparatet bort.** Disse tiltakene forhindrer utilsiktet start av apparatet.
- d) **Apparat som ikke er i bruk må oppbevares utilgjengelig for barn. Ikke la maskinen brukes av personer som ikke er fortrolige med den eller ikke har lest disse anvisningene.** Apparater er farlige hvis de brukes av personer uten erfaring.
- e) **Vær nøye med vedlikehold av apparat og tilbehør. Kontroller at bevegelige maskindeler fungerer feilfritt og ikke hindres, og om det er deler som er brukt eller skadet og har negativ innvirkning på apparatets funksjon. Se til at defekte deler blir reparert før maskinen tas i bruk.** Dårlig vedlikeholdte apparat er årsaken til mange uhell.
- g) **Bruk apparat, tilbehør, innstillingsverktøy osv. i overensstemmelse med disse anvisningene.** Ta hensyn til

arbeidsforholdene og arbeidet som skal utføres. Bruk av slike apparater til andre formål enn det som er angitt kan føre til farlige situasjoner.

h) **Hold håndtakene tørre, rene og fri for olje og fett.** Glatte håndtak og gripeflater gjør håndteringen av apparatet usikker i uforutsette situasjoner.

3.5 Service

a) **Apparatet ditt skal alltid kun repareres av kvalifisert fagpersonale og kun med originale reservedeler.** Da kan du være sikker på at maskinen fortsatt er sikker å bruke.

3.6 Andre sikkerhetsanvisninger

– Denne bruksanvisningen henvender seg til personer med teknisk basiskunnskap om håndtering av maskiner av den typen som beskrives her. Har du ingen erfaring med slike maskiner, bør du først be erfarne personer om hjelp.

– Produsenten påtar seg ikke ansvar for skader som oppstår på grunn av at bruksanvisningen ikke følges.

Informasjoner i denne bruksanvisningen er merket som følger:



Fare!
Advarsel mot personskader eller miljøskader.



Fare for elektrisk støt!
Advarsel mot personskader fra elektrisk strøm.



Obs!
Advarsel mot materielle skader.

4. Spesiell sikkerhetsinformasjon

Følgende, resterende farer finnes prinsipielt med trykkluftapparater og de kan ikke elimineres helt gjennom sikkerhetsinnretninger:

4.1 Fare for skade på grunn av trykkluft som kommer ut og deler som følger med trykkluften!

- Trykkluften må aldri rettes mot mennesker og dyr.
- Se til at alle trykkluftapparater og tilbehørsdeler for arbeidstrykk eksisterer eller at de forbindes over trykkforminskere.
- Vær oppmerksom på at trykkluften som er i trykkluftslangen plutselig kan komme ut ved løsning av hurtigkoplingen. Derfor må du holde den enden til trykkluftslangen som skal løsnes fast.
- Se til at alle tilskruinger alltid er fast tiltrukket.
- Reparer ikke maskinen på egenhånd. Reparasjoner på kompressorer, trykkbeholdere og trykkluftapparater får kun utføres av fagfolk.

4.2 Fare på kun av trykkluft som inneholder olje!

- Bruk kun trykkluft som inneholder olje for trykkluftverktøy som er tiltenkt for trykkluft som inneholder olje.
- Ikke bruk en trykkluftslange for trykkluft som inneholder olje, som ikke er tiltenkt trykkluft som inneholder olje.
- Trykkluft må ikke brukes til å fylle bildekk osv. med trykkluft som inneholder olje.
- Gjennom tilsvarende filtre kan oljepartikler fjernes fra trykkluften. Slik kan en oljesmurt kompressor også brukes for trykkluftverktøy, som krever en oljefri trykkluft.

4.3 Fare for forbrenning på overflatene til deler som fører trykkluft!

- La apparatet kjøle seg ned før vedlikeholdsarbeid.

4.4 Fare for personskade og innklemming i bevegelige deler!

- Ikke bruk apparatet uten at beskyttelsesinnretningene er montert.
- Vær oppmerksom på at apparatet starter automatisk når min. trykk oppnås! – Før du begynner vedlikeholdsarbeider skal du forsikre deg om at maskinen er skilt fra strømmettet.
- Når du kobler inn elektroverktøyet (for eksempel etter vedlikeholdsarbeider) skal du forsikre deg om at det ikke ligger igjen verktøy eller løse deler i elektroverktøyet.

4.5 Fare ved utilstrekkelig personlig verneutstyr!

- Bruk hørselsvern.
- Bruk vernebriller.
- Ved arbeid som danner støv, eller dersom helsefarlig gass, tåke eller damp oppstår, må du bruke åndedrettsmaske.
- Bruk egnet arbeidstøy.
- Bruk sklifaste sko.

4.6 Fare ved feil på maskinen!

- Still elektroapparatet og tilbehøret omhyggelig. Følg vedlikeholdsforskriftene.
- Før hver bruk må apparatet kontrolleres for eventuelle skader. Før videre bruk av apparatet må sikkerhetsinnretninger, verneutstyr eller deler med mindre skader kontrolleres nøye, slik at det kan slås fast at de virker feilfritt og forskriftsmessig. En skadet maskin skal ikke tas i bruk igjen før den har blitt reparert av en fagperson.
- Kontroller om de bevegelige delene fungerer feilfritt og ikke klemmer. Samtlige deler må være riktig montert og oppfylle alle driftsvilkår for å sikre feilfri drift av elektroapparatet.
- Skadede verneinnretninger eller deler må repareres riktig eller skiftes ut av et anerkjent verksted.

4.7 Andre sikkerhetsanvisninger

- Følg de spesielle sikkerhetshenvisningene i hvert kapittel.
- Følg eventuelt yrkesorganisasjoners forskrifter eller ulykkesforebyggende forskrifter for bruk av kompressorer og trykkluftverktøy.
- Vær oppmerksom på de lovmessige forskriftene for drift av anlegg som må overvåkes.
- Vær oppmerksom på at kondensat og andre driftsstoffer som kommer ut kan skitne til omgivelsene og føre til miljøskader ved drift og lagring av apparatet.
- Ta hensyn til påvirkninger fra miljøet.

4.8 Symboler på apparatet (avhengig av modell)

-  Les bruksanvisningen.
-  Advarsel mot personskader pga. berøring av varme deler.
-  Bruk vernebriller.
-  Bruk hørselsvern
-  Advarsel mot automatisk start.
-  Varsel om farlig, elektrisk spenning.
-  Garantert lydeffektivt.
-  Vær OBS på dreieretning.

4.9 Sikkerhetsinnretninger

Sikkerhetsventil

Den fjærbelastede sikkerhetsventilen (4) starter, dersom tillatt maks. trykk overskrides.

5. Oversikt

Se side 2.

- 1 Kompressor
- 2 Trykkbeholder
- 3 Kondensatavløp
- 4 Sikkerhetsventil
- 5 Manometer reguleringstrykk
- 6 Trykkregulator
- 7 Manometer kjeltrykk
- 8 På/av bryter
- 9 Luftfilter / luftfilterhus
- 10 Olje-låseskrue
- 11 Olje-seglass
- 12 Olje-tappeskruer
- 13 Trykkluftforbindelse (hurtigkopleing, ikke forhåndsmontert), uregulert trykkluft
- 14 Beskyttelsesgitter kilereim
- 15 Transporthåndtak
- 16 Filter trykkforminsker
- 17 Trykkluftforbindelse (hurtigkopleing), regulert, filtrert, usmurt trykkluft
- 18 Motorvern bryter *

* avhengig av modell / utstyr

6. Igangsetting

6.1 Sammenbygging (modellavhengig)

1. Monter hjulene som avbildet (se bilde A, side 3).
2. Monter trykkluftforbindelsen (13) som avbildet (se bilde B, side 3).

6.2 Kontroller kondensatavløp

Se til at kondensatavløpet (3) er lukket.

6.3 Kontroller oljenivå

oljenivået til kompressoren kontrolleres på olje-seglasseset (11). Ev. etterfylles olje til midten av olje-seglasseset (11). Oljekvalitet, se kapittel 12. Tekniske data.

1. Olje-låseskrue (10) skrues ut.
2. Fyll på olje til midten av olje-seglasseset (11) eller til markeringen.
3. Olje-låseskrue (10) skrues inn igjen.

6.4 Oppstilling

Oppstillingsstedet til apparatet må oppfylle følgende krav:

- Tørt, beskyttet mot frost.
- Fast, vannrett og jevnt underlag.



Fare!

Det kan oppstå alvorlige ulykker ved feil oppstilling.

- Apparatet må sikres mot å rulle bort, velte og skli.
- Sikkerhetsinnretninger og betjeningslementer må alltid være lett tilgjengelige.
- Apparatet må ikke legges på en side. Det kan renne ut olje!

6.5 Transport

- Apparatet må ikke legges på en side. Det kan renne ut olje!
- Ikke trekk apparatet etter slange eller nettkabel. Apparatet må transporteres etter transporthåndtaket (15).

7. Bruk

7.1 Strømtilkobling



Fare! Elektrisk spenning.

Bruk apparatet kun i tørre omgivelser.

Apparatet må kun brukes med en strømkilde som oppfyller følgende krav: Stikkontakter må være forskriftsmessig installerte, jordet og testet; vern tilsvarende de tekniske data.

Legg ut den elektriske kabelen slik at den ikke hindrer arbeidet og ikke kan skades.

Se alltid til at apparatet er slått av, før du setter kontakten i stikkkontakten.

Den elektriske kabelen må ikke utsettes for varme, aggressive væsker eller skarpe kanter.

Bruk kun skjøteledning med tilstrekkelig ledertverrsnitt (se kapittel 12. Tekniske data).

Bruk skjøteledning for utendørs bruk. Ved utendørs bruk må bare godkjente og merkede skjøteledninger brukes.

Ikke slå kompressoren av ved å trekke ut kontakten, men gjør dette med på/av bryteren.

Sett alltid inn en jordfeilbryter (RCD) med maks. utløserstrøm på 30 mA.



Ved utførelse med trefasevekselstrøm: Kontroller dreieretning!

Allt etter bruk av fase er det mulig at motoren dreier i feil retning. Dette kan føre til skader på apparatet. Derfor må alltid dreieretningen kontrolleres etter hver ny forbindelse. Reimskiven til kompressoren må dreie i retning pilen (på kilereimens beskyttelsesgitter (14)).

Ved feil dreieretning må fasene skiftes på kontakten.

1. Ta ut kontakten.
2. Med en skrutrekker skiftes fasene som avbildet (se bilde C, side 3): Bryteren trykkes litt inn med en skrutrekker og dreies 180°.

7.2 Opprette trykkluft

1. Apparatet slås på over på/av bryter (8) og vent til maksimalt kjeltrykk er oppnådd (kompressor slår seg av). Kjeltrykket vises på kjeltrykkets manometer (7).



OBS!

Innstilt reguleringstrykk får ikke være høyere enn maksimalt driftstrykk til forbundet trykkluftverktøy!

2. Reguleringstrykk stilles inn på trykkregulator (6). Aktuelt reguleringstrykk vises på reguleringstrykk manometer (5).
3. Trykkluftslange forbindes med trykkluftforbindelsen:
 - Trykkluftforbindelse (13) for uregulert, ufiltrert trykkluft
 - Trykkluftforbindelse (17) for regulert, filtrert, usmurt trykkluft
4. Trykkluftverktøy forbindes. Nå kan du arbeide med trykkluftverktøyet.
5. Slå av apparatet når du ikke skal arbeide videre umiddelbart. Trekk også ut kontakten.
6. Kondensvann i trykkbeholder tappes daglig på kondensatavløpet (3).

8. Vedlikehold og stell



Fare!

Før alt arbeid på maskinen:

Slå av maskinen. Ta ut kontakten. Vent til apparatet står i ro. Se til at apparatet og alle trykkluftverktøy og tilbehørsdeler som brukes er uten trykk.

La apparatet og alle trykkluftverktøy og tilbehørsdeler som brukes kjøles ned.

Etter alt arbeid på maskinen:

Alle sikkerhetsinnretninger settes i drift igjen og kontrolleres. Se til at det ikke finnes noe verktøy eller lignende på eller i apparatet.

Vedlikeholds- eller reparasjonsarbeider utover det som er beskrevet i dette kapitlet må kun utføres av fagfolk.

8.1 Viktige informasjonjer

Vedlikehold og kontroller må planlegges og utføres tilsvarende de lovmessige standarder tilsvarende oppstilling og driftsmåten til apparatet. Ansvarshavende for oppsyn kan kreve at det vises tilsvarende dokumentasjon.

8.2 Jevnlig vedlikehold



OBS!

Kontroller på den nye kompressoren (1) tiltrekningsmomentene til sylindertoppkruene (se kapittel 12. Tekniske data) etter de første 50 og 250 driftstimer.

Før hver arbeidsstart

- Kontrolleres trykkluftslanger for skader, ev. skiftes de ut.
- Kontroller at skruefester sitter fast, trekk til ved behov.
- Forbindelseskabel kontrolleres for skader, ev. skiftes den ut av elektriker.

Daglig

- Kondensvann i trykkbeholder tappes på kondensatavløpet (3) .

Hver 50. driftstimer

- Luftfilter (9) renses (se bilde E, side 3).
- Oljenivået til kompressoren kontrolleres på oljese glasset (11) , ev. fylles det på olje. (Se kapittel 6.)
- Kondensvann tappes av på filtertrykkforminsker (16) .

Hver 250. driftstimer

- Luftfilter (9) renses eller skiftes ut (se bilde E, side 3).
- Luftfilter i filtertrykkforminsker renses eller skiftes ut. (Se bilde D, side 3).

Hver 500. driftstimer

- På olje-tappeskruen (12) tappes oljen helt og skiftes ut. (Se kapittel 6.)
- Kilereimen kontrolleres (se bilde F, side 3): Beskyttelsesgitter kilereim (14) skrues av. Kilereimen kontrolleres, eventuelt strammes den eller skiftes ut. For regulering av reimspenningen løsnes fire skruer på fundamentet til motoren og motoren forskyves. Skruene på fundamentet til motoren trekkes til igjen. Kilereimens beskyttelsesgitter (14) monteres igjen.

Etter 1000 driftstimer

- La et fagverksted gjennomføre en inspeksjon. Gjennom dette økes levetiden til kompressoren vesentlig.

8.3 Oppbevare apparat

1. Slå av apparatet og ta ut kontakten.
2. Trykkbeholderen og alle trykkluftverktøy som er forbundet settes i trykløs tilstand.
3. Kondensvann i trykkbeholder tappes på kondensatavløpet (3) .
4. Apparatet må oppbevares slik at det ikke kan startes av uvedkommende.
5. Apparatet må ikke legges på en side. Det kan renne ut olje!



OBS!

Ikke oppbevar maskinen ubeskyttet utendørs eller i fuktige omgivelser.

Ved frostfare



OBS!

Frost (< 5 °C) kan ødelegge maskinen og tilbehøret, siden disse inneholder vann! Ved frostfare må apparat og tilbehør demonteres og oppbevares frostfritt.

9. Reparasjon



Fare!

Reparasjoner på disse apparatene får kun gjennomføres av elektro fagfolk!

Ta kontakt med din Metabo-forhandler hvis du har et Metabo-apparat som må repareres. Adresser finner du på www.metabo.com.

Du kan laste ned reservedelslister fra www.metabo.com.

10. Miljøvern



Fare!

Kondensvannet fra trykkbeholderen inneholder oljesterer og/eller miljøskadelige forurensninger. Kondensvannet må deponeres miljøvennlig over tilsvarende samlesteder!



Fare!

Kondensvannet fra filtertrykkforminsker inneholder oljesterer og/eller miljøskadelige forurensninger. Kondensvannet må deponeres miljøvennlig over tilsvarende samlesteder!



Fare!

Den gamle oljen fra kompressoren må deponeres miljøvennlig over tilsvarende samlesteder!

Følg nasjonale forskrifter for miljøvennlig kassering og resirkulering av gamle maskiner, emballasje og tilbehør.



Gjelder kun land i EU: Apparater skal ikke kastes i husholdningsavfallet! I henhold til EU-direktiv 2002/96/EF om kasserte elektriske og elektroniske produkter og direktivets implementering i nasjonal rett, må apparater som ikke lenger skal brukes, samles separat og returneres til et miljøvennlig gjenvinningsanlegg.

11. Problemer og feil



Fare!

Før alt arbeid på maskinen:

Slå av maskinen. Ta ut kontakten. Vent til apparatet står i ro. Se til at apparatet og alle trykkluftverktøy og tilbehørsdeler som brukes er uten trykk. La apparatet og alle trykkluftverktøy og tilbehørsdeler som brukes kjøles ned.

Ytterligere arbeid enn det som beskrives i dette kapittelet får kun utføres av elektrikerer eller serviceavdelinger i landet ditt.

Etter alt arbeid på maskinen:

Alle sikkerhetsinnretninger settes i drift igjen og kontrolleres. Se til at det ikke finnes noe verktøy eller lignende på eller i apparatet.

Kompressor starter ikke:

- Ingen elektrisk spenning.
 - Kontroller kabel, støpsel, stikkontakt og sikring.
- For lav nettspenning.
 - Bruk skjøteledning med tilstrekkelig ledertverrsnitt (se kapittel 12. Tekniske data). Når apparatet er kaldt: Unngå skjøteledning. Når apparatet er kaldt: Slipp ut trykk på trykkbeholder.
- Kompressor ble slått av ved å trekke ut kontakten, mens den var igang.
 - Kompressoren slås først av med på/av bryter (8) , deretter på igjen.
- Motor overopphetet, f.eks. på grunn av manglende kjøling (kjøleribber tildekket).
 - Kompressor slås av med på/av bryter (8) .
 - Årsaken for overopphetingen elimineres. La det kjøles ned i omtrent ti minutter.
 - Kun ved utførelse med vekselstrøm motor: Motorvern bryter (18) kontrolleres, ev. tilbakestilltes ved å trykke inn. Se bilde J, side 3.
 - Kompressor slås på igjen med på/av bryter (8).

Kompressor går, uten å bygge opp tilstrekkelig trykk.

- Kondensatavløp lekker.
 - Se til at kondensatavløpet (3) er lukket.
- Pakningen til tappeskruen kontrolleres, skiftes ev. ut.

- Returventilen lekker.
 - La returventilen vedlikeholdes på et fagverksted.

Trykkluftverktøy får ikke nok trykk.

- Trykkregulatoren er ikke dreid nok opp.
 - Trykkregulatoren (6) dreies mer opp.
- Slangeforbindelsen mellom kompressor og trykkluftverktøy lekker.
 - Slangeforbindelsen kontrolleres; skadde deler skiftes ev. ut.

12. Tekniske data

Forklaringer til opplysningene på side 3.

Vi forbeholder oss retten til å gjøre endringer som følge av teknisk utvikling.

A	= Innsugningseffekt
F	= Fylløffekt
L _{eff}	= Effektiv leveringsmengde ved 80 % maks. trykk
p	= Maks. trykk
V	= Kjelstørrelse
a	= Antall luftavganger
z	= Sylindertall
N _m	= Tiltrekningsmoment til sylinderskruene
n ₀	= Maks. turtall
P ₁	= Nominelt effektopptak
U	= Forbindelsesspenning
I	= Nominell strøm
F	= Min. sikring
IP	= Beskyttelsesgrad
G	= Maksimal total lengde og ledertverrsnitt til skjøteledninger
A	= Dimensjoner (LxBxH)
T _{max}	= maks. lager- / driftstemperatur *
T _{min}	= min. lager- / driftstemperatur **
Oel	= Oljemengde og kvalitet ved oljeskifte (modellavhengig)
m	= Vekt

* = Levetiden til enkelte komponenter, f.eks. pakning i returventil, reduseres betydelig, dersom kompressoren brukes ved høye temperaturer (maks. lager-/driftstemperatur og høyere).

** = Ved temperaturer under min lager-/driftstemperatur er det frostfare for kondensatet i trykkbeholder.

Angitte tekniske data kan variere (i henhold til de gjeldende standardene).

Utslippsverdier

Disse verdiene gjør det mulig å anslå emisjonen fra apparatet og å sammenlikne ulike apparater. Avhengig av bruksbetingelsene, tilstanden til apparatet og verktøyet, kan den faktiske belastningen være høyere eller lavere. Ta hensyn til arbeidspauser og perioder med mindre belastning i vurderingen. Fastsett sikkerhetstiltak for brukeren på grunn av tilpassede vurderingsverdier, f.eks. organisatoriske tiltak.

Typiske A-veide lydnivåer:

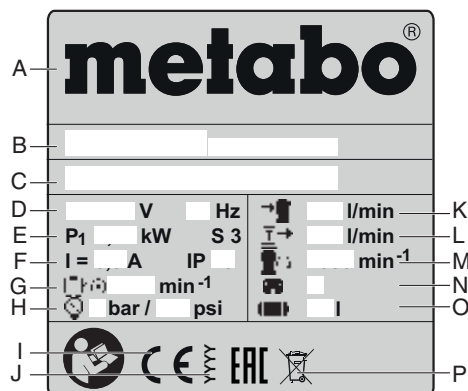
L _{PA}	= Lydtrykknivå
L _{WA}	= Lydeffektnivå
L _{WA(M)}	= målt lydeffektnivå i henhold til 2000/14/EF
L _{WA(G)}	= garantert lydeffektnivå i henhold til 2000/14/EF



K_{PA}, K_{WA}= Usikkerhet

Bruk hørselsvern!

Angivelser på typeskiltet:



no NORSK

- A** Fabrikant
- B** Artikkel-, versjons-, serienummer
- C** Apparatbetegnelse
- D** Forbindelsesspenning/frekvens
- E** Nominell opptakseffekt
- F** Nominell strøm/vernetype
- G** Maks. turtall
- H** Maks. trykk
- I** CE-merking – i henhold til samsvarserklæringen overholder dette apparatet EU-direktivene
- J** Byggeår
- K** Innsugningseffekt
- L** Fylleeffekt
- M** Turtall kompressor
- N** Sylinderantall
- O** Kjelstørrelse
- P** Deponeringssymbol (se kapittel 10.)

Original brugsanvisning

Indholdsfortegnelse

1. Overensstemmelseserklæring
2. Tiltænkt formål
3. Generelle sikkerhedsanvisninger
4. Særlige sikkerhedsanvisninger
5. Oversigt
6. Ibrugtagning
7. Drift
8. Vedligeholdelse og pleje
9. Reparation
10. Miljøbeskyttelse
11. Problemer og forstyrrelser
12. Tekniske data

1. Overensstemmelseserklæring

Vi erklærer under almindeligt ansvar: Disse kompressorer, identificeret ved angivelse af type og serienummer *1), opfylder alle relevante bestemmelser i direktiverne *2) og standarderne *3). Udstedende prøvelaboratorium *4), målt LWA(M)/garanteret LWA(G) lydeffektniveau *5), tekniske bilag ved *6) - se side 4.

2. Tiltænkt formål

Denne maskine bruges til generering af trykluft til værktøj som drives ved trykluft i erhvervsøjemed.

Anvendelse inden for det medicinske område, inden for næringsmidler eller ved påfyldning af infusionsflasker er ikke tilladt.

Eksplorative, brændbare eller sundhedsfarlige gasser må ikke indtages. Driften er ikke tilladt i lokaler med eksplosionsfare.

Enhver anden anvendelse er i strid med formålet. Ved anvendelse i modstrid med anvendelsesformålet, ved ændringer på apparatet eller ved brug af dele, som ikke er testet eller godkendt af producenten, kan der opstå alvorlige skader!

Børn, unge og uuddannede personer må ikke benytte maskinen og de tilsluttede trykluftværktøjer.

Apparatet må kun betjenes under opsyn.

3. Generelle sikkerhedsanvisninger



ADVARSEL – læs brugsanvisningen for at reducere faren for personskader.

Generelle sikkerhedsanvisninger



ADVARSEL – læs alle sikkerhedsanvisninger og andre anvisninger. Hvis sikkerhedsanvisningerne og de andre anvisninger ikke overholdes, er der risiko for elektrisk stød, brand og/eller alvorlige personskader.

Alle sikkerhedsanvisninger og andre anvisninger skal opbevares til fremtidig brug! Videregiv kun dit udstyr sammen med disse dokumenter. Du og alle andre brugere skal til enhver tid kunne indhente information ved behov.

3.1 Sikkerhed på arbejdspladsen

a) **Sørg for, at arbejdsområdet er rent og godt belyst.** Uorden og uoplyste arbejdsområder øger faren for uheld.

b) **Brug ikke maskinen i eksplosionsfarlige omgivelser, hvor der er brændbare væsker, gasser eller støv.** Udstyr genererer gnister, som kan antænde støv eller dampe.

c) **Hold børn og andre personer på afstand, når maskinen anvendes.**

3.2 Elektrisk sikkerhed

a) **Maskinens stik skal passe til kontakten.** Stikket må under ingen omstændigheder ændres. Brug ikke adapterstik sammen med jordforbundne maskiner. Uændrede stik, der

passer til kontakterne, nedsætter risikoen for elektrisk stød.

b) **Undgå kropskontakt med jordforbundne overflader som f.eks. rør, radiatorer, komfurer og køleskabe.** Hvis din krop er jordforbundet, øges risikoen for elektrisk stød.

c) **Hold maskinen på afstand af regn eller fugt.** Indtrængning af vand i en maskine øger risikoen for elektrisk stød.

d) **Anvend ikke ledningen til formål, den ikke er beregnet til (f.eks. må man aldrig bære maskinen i ledningen, hænge maskinen op i ledningen eller rykke i ledningen for at trække stikket ud af kontakten).** Beskyt ledningen mod varme, olie, skarpe kanter eller maskindele, der er i bevægelse. Beskadigede eller indviklede ledninger øger risikoen for elektrisk stød.

e) **Hvis du arbejder med en maskine i det fri, må der kun benyttes forlængerledninger, der er godkendt til udendørs brug.** Brug af en forlængerledning til udendørs brug nedsætter risikoen for elektrisk stød.

3.3 Personlig sikkerhed

a) **Det er vigtigt at være opmærksom, se, hvad man laver, og bruge en maskinen fornuftigt.** Man bør ikke bruge maskinen, hvis man er træt, har nydt alkohol eller er påvirket af medicin eller euforiserende stoffer. Få sekunders uopmærksomhed ved brug af maskinen kan føre til alvorlige personskader.

b) **Brug beskyttelsesudstyr og hav altid beskyttelsesbriller på.** Brug af beskyttelsesudstyr såsom støvmaske, skridsikre sikkerhedssko, beskyttelseshjelm eller høreværn afhængig af maskintype og anvendelse nedsætter risikoen for personskader.

c) **Undgå utilsigtet igangsætning.** Kontrollér altid, at maskinen er frakoblet, før den tilsluttes til strømforsyningen, og før den tages op eller bæres. Undgå at bære maskinen med fingeren på afbryderen og sørg for, at maskinen ikke er tændt, når den sluttes til strømforsyningen, da dette øger risikoen for personskader.

d) **Fjern indstillingsværktøj eller skruenøgle, inden maskinen tændes.** Hvis et stykke værktøj eller en nøgle sidder i en roterende maskindel, er der risiko for personskader.

e) **Undgå en unormal kropsholdning.** Sørg for at stå sikkert, mens der arbejdes, og kom ikke ud af balance. Det er derved nemmere at kontrollere maskinen, hvis der skulle opstå uventede situationer.

f) **Brug egnet arbejdstøj.** Undgå løse beklædningsgenstande eller smykker. Hold hår og tøj væk fra dele, der bevæger sig. Dele, der er i bevægelse, kan gribe fat i løstsiddende tøj, smykker eller langt hår.

h) **Giv ikke dig selv en falsk følelse af sikkerhed gennem fortrolighed med maskinen ved hyppig brug, og sæt ikke dig selv ud over sikkerhedsreglerne for maskiner.** Uagtsomme handlinger kan inden for brøkdelen af sekunder medføre alvorlige personskader.

3.4 Anvendelse og behandling af maskinen

a) **Undgå overbelastning af maskinen.** Brug altid den maskine, der er beregnet til det stykke arbejde, der skal udføres. Man arbejder bedst og mest sikkert inden for den angivne effektområde med den passende maskine.

b) **Brug ikke en maskine, hvis afbryder er defekt.** En maskine, der ikke længere kan til- eller frakobles, er farlig og skal repareres.

c) **Træk stikket ud af stikkontakten, inden maskinen indstilles, der skiftes tilbehørsdele, eller maskinen lægges fra.** Disse sikkerhedsforanstaltninger forhindrer en utilsigtet start af maskinen.

d) **Opbevar ubenyttede maskiner uden for børns rækkevidde.** Lad aldrig personer, der ikke er fortrolige med apparatet eller ikke har gennemlæst disse instrukser, benytte apparatet. Maskiner er farlige, hvis de benyttes af ukyndige personer.

e) **Maskiner og tilbehør bør vedligeholdes omhyggeligt.** Kontrollér, om bevægelige dele fungerer korrekt og ikke sidder fast, og om delene er brækket eller beskadiget således, at apparatets funktion påvirkes. Få beskadigede dele repareret, inden apparatet tages i brug. Mange uheld skyldes dårligt vedligeholdte maskiner.

g) **Brug maskinen, tilbehør, indsatsværktøj osv. i overensstemmelse med disse anvisninger.** Tag hensyn til arbejdsforholdene og det arbejde, der skal udføres. Hvis maskinen anvendes til formål, som ligger uden for det fastsatte anvendelsesområde, kan der opstå farlige situationer.

h) **Hold håndtag og greb tørre, rene og fri for olie og fedt.** Glatte håndtag og greb tillader ikke en sikker betjening og kontrol af maskinen i uventede situationer.

3.5 Service

a) **Sørg for, at maskinen kun repareres af kvalificerede fagfolk, og at der kun benyttes originale reservedele.** Dermed sikres størst mulig sikkerhed af apparatet.

3.6 Yderligere sikkerhedsanvisninger

– Denne brugsanvisning henvender sig til personer med teknisk basisviden i håndtering af maskiner som de her beskrevne. Hvis du ingen erfaring har med sådanne maskiner, bedes du først hente hjælp hos erfarne personer.

– Producenten hæfter ikke for skader, som opstår, fordi anvisningerne i denne brugsanvisning ikke overholdes.

Informationerne i denne brugsanvisning er markeret som følger:



Fare!
Advarsel om personskader eller miljøskader.



Risiko for stød!
Advarsel mod personskader på grund af elektricitet.



OBS!
Advarsel om materielle skader.

4. Særlige sikkerhedsanvisninger

De følgende resterende risici findes grundlæggende ved trykluftmaskiner, og kan ikke fuldstændig afhjælpes, selv ved brug af sikkerhedsforanstaltninger:

4.1 Fare for kvæstelser grundet udtrængende trykluft og dele, som kan blive revet med!

- Ret aldrig trykluft mod mennesker eller dyr.
- Sørg for, at alle anvendte trykluftmaskiner og tilbehørsdele er beregnet til driftstrykket eller er tilsluttet via en trykregulator.
- Vær ved frigørelse af lynkoblingen opmærksom på at tryklufften i tryklufftslangen ikke pludselig slipper ud. Hold derfor fast på den ende af tryklufftslangen, der skal frigøres.
- Sørg for at alle forskruninger altid er fastspændt.
- Du må ikke selv udføre reparationer på maskinen! Reparationer på kompressorer, trykbeholdere og trykluftmaskiner må kun udføres af faguddannede personer.

4.2 Fare grundet olieholdig trykluft!

- Anvend udelukkende olieholdig trykluft til trykluftværktøjer, som er udviklet til olieholdig trykluft.
- Benyt ikke en tryklufftslange til olieholdig trykluft til trykluftværktøjer, som ikke er beregnet til olieholdig trykluft.
- Påfyld ikke bildæk osv. med olieholdig trykluft.
- Med tilsvarende filtre kan oliepartikler fjernes fra tryklufften. På den måde kan en oliesmurt kompressor også anvendes til trykluftværktøj, som kræver oliefri trykluft.

4.3 Fare for forbrændinger på overfladerne af de tryklufførende dele!

- Lad maskinen køle af før vedligeholdelsesarbejde.

4.4 Fare for kvæstelser og klemning på grund af bevægelige dele!

- Sæt ikke maskinen i drift uden monteret beskyttelsesanordning.
- Vær opmærksom på, at maskinen automatisk sætter i gang ved opnåelse af minimumstryk!
– Før vedligeholdelsesarbejde skal det kontrolleres, om maskinen er taget fra strømmen.
- Når maskinen slås til (for eksempel efter vedligeholdelsesarbejde), skal man sikre sig, at der længere ikke er værktøj eller løse dele i mel-apparatet.

4.5 Risiko ved utilstrækkelig brug af personligt beskyttelsesudstyr!

- Brug høreværn.
- Brug beskyttelsesbriller.
- Bær en åndedrætsmaske ved arbejde, som genererer støv, eller hvis der opstår sundhedsfarlige gasser, tåger eller dampe.
- Brug egnet arbejdstøj.
- Brug skridsikre sko.

4.6 Der kan være risiko på grund af mangler på maskinen!

- Vedligehold el-apparatet samt tilbehøret omhyggeligt. Følg altid vedligeholdelsesforskrifterne.
- Kontrollér maskinen for evt. beskadigelser før enhver drift. Før yderligere brug af maskinen skal man undersøge om beskyttelsesanordninger eller lettere beskadigede dele fungerer problemfrit og efter hensigten. Et beskadiget apparat må først tages i brug igen, når det er blevet fagmæssigt repareret.
- Kontrollér, om de bevægelige dele fungerer fejlfrit og ikke klemmer. Samtlige dele skal være rigtigt monteret og opfylde alle betingelser for at sikre en fejlfri drift af el-apparatet.
- Beskadigede beskyttelsesanordninger eller dele skal repareres eller udskiftes af en elektriker.

4.7 Yderligere sikkerhedsanvisninger

- Overhold denne brugsanvisning, især de specielle sikkerhedsanvisninger i de respektive kapitler;
- Overhold i givet fald fagforeningsmæssige retningslinjer eller arbejdsmiljøforskrifter for håndtering af kompressorer og trykluffværktøjer.
- Overhold de lovmæssige forskrifter for drift af anlæg, som kræver overvågning.
- Vær ved drift og opbevaring af maskinen opmærksom på, at udtrængende kondensat og andre driftsmidler kan tilsmudse omgivelserne og forårsage skader på miljøet.
- Tag altid hensyn til eksterne påvirkninger:

4.8 Symboler på maskinen (afhængig af model)

-  Læs brugsanvisningen.
-  Advarsel om personskader ved berøring af varme dele.
-  Brug beskyttelsesbriller.
-  Brug høreværn.
-  Advarsel om automatisk igangsætning.
-  Advarsel mod farlig elektrisk spænding.



Garanteret lydeffektniveau



Overhold omdrejningsretningen.

4.9 Sikkerhedsanordninger

Sikkerhedsventil

Den fjederbelastede sikkerhedsventil (4) reagerer, hvis det tilladte maksimaltryk overskrides.

5. Oversigt

Se side 2.

- 1 Kompressor
- 2 Trykbeholder
- 3 Kondensatudledning
- 4 Sikkerhedsventil
- 5 Manometer regulatortryk
- 6 Trykregulator
- 7 Manometer kedeltryk
- 8 Tænd/sluk-kontakt
- 9 Luftfilter/Luftfilterhus
- 10 Oliesætskrue
- 11 Olieskueglas
- 12 Olieaftappingsprop
- 13 Tryklufftilslutning (lynkobling, ikke formonteret), ureguleret trykluff
- 14 Beskyttelsesgitter til kilerem
- 15 Transportgreb
- 16 Filtertrykregulator
- 17 Tryklufftilslutning (lynkobling), reguleret, filtreret trykluff uden olie
- 18 Motorafbryder *

* afhængig af model/udstyr

6. Ibrugtagning

6.1 Samling (modelafhængig)

1. Montér hjulene som vist (se Ill. A, side 3).
2. Montér tryklufftilslutningen (13) som vist (se Ill. B, side 3).

6.2 Kontrol af kondensatudledning

Sørg for at kondensatudledningen (3) er lukket.

6.3 Kontrol af oliestand

Kontrollér oliestanden på kompressoren på olieskueglasset (11). Efterfyld i givet fald olie til midt på olieskueglasset (11). For olie kvalitet, se kapitel 12. Tekniske data.

1. Skru oliesætskruen (10) af.
2. Påfyld olie til midt på olieskueglasset (11) eller mærkningen.
3. Skru oliesætskruen (10) på igen.

6.4 Opstilling

Opstillingsstedet til maskinen skal opfylde de følgende krav:

- Tørt, frostbeskyttet
- Fast, vandret og jævnt underlag



Fare!

Der kan opstå alvorlige ulykker ved en fejlagtig opstilling.

- Sørg for at sikre maskinen så den ikke ruller væk, vælter eller skrider.
- Sikkerhedsanordninger og betjeningslementer skal være tilgængelige til enhver tid.
- Læg ikke maskinen på siden. Der kan trænge olie ud!

6.5 Transport

- Læg ikke maskinen på siden. Der kan trænge olie ud!
- Træk ikke i maskinen ved slangen eller strømkablet. Transportér maskinen ved transportgrebet (15).

7. Drift

7.1 Netttilslutning



Fare! Elektrisk spænding.

Maskinen må kun anvendes i tørre omgivelser. Betjen kun maskinen ved en strømkilde, som opfylder de følgende krav: Stikdåser installeret ifølge forskrifterne, med jordforbindelse og kontrolleret; sikring i overensstemmelse med de tekniske data.

Læg strømkablet sådan, at det hverken forstyrrer eller bliver beskadiget under arbejdet.

Kontrollér hver gang, om maskinen er frakoblet, før du indsætter strømskiftet i stikdåsen.

Beskyt strømkablet mod varme, aggressive væsker og skarpe kanter.

Anvend kun forlængerledninger med et tilstrækkeligt tværsnit (se kapitel 12. Tekniske data).

Anvend forlængerledninger til udendørs brug. I det fri må der kun bruges forlængerledninger, som er godkendt til udendørs brug og mærket tilsvarende.

Undgå at frakoble kompressoren ved at trække strømskiftet ud, men sluk den derimod på tænd/sluk-kontakten.

Man skal altid forkoble en FI-afbryder (RCD) med en maks. brydestrøm på 30 mA.



Ved udførsel med Drehstom: Kontroller omdrejningsretningen!

Alt efter fasebælægning er det muligt, at motoren drejer den forkerte vej. Dette kan medføre skader på maskinen. Derfor skal man altid kontrollere omdrejningsretningen efter hver ny tilslutning: Rømskiven på kompressoren skal dreje i pilens retning (på beskyttelsesgitteret til kileremmen (14)).

Ved en forkert omdrejningsretning skal faserne skiftes på strømskiftet.

1. Træk stikket ud.
2. Skift faserne med en skruetrækker som vist (se Ill. C, side 3): Tryk kontakten en smule ind med en skruetrækker og drej den med 180°.

7.2 Generering af trykluff

1. Tænd maskinen på tænd/sluk-kontakten (8) og vent til det maksimale kedeltryk er nået (kompressoren kobler fra). Kedeltrykket vises på manometeret for kedeltryk (7).



Forsigtig!

Det indstillede regulatortryk må ikke være højere end det maksimale driftstryk på de tilsluttede trykluffværktøjer!

2. Indstil regulatortryk på trykregulatoren (6). Det aktuelle regulatortryk vises på manometeret for regulatortryk (5).
3. Tilslut trykluffslangen på tryklufftilslutningen:
 - Tryklufftilslutning (13) til ureguleret, ufiltreret trykluff
 - Tryklufftilslutning (17) til reguleret, filtreret trykluff uden olie
4. Tilslut trykluffværktøjet. Nu kan du arbejde med trykluffværktøjet.
5. Sluk for maskinen, hvis du ikke umiddelbart skal arbejde videre med den. Træk derefter også strømskiftet ud.
6. Udled kondensvand fra trykbeholderen via kondensatudledningen (3) hver dag.

8. Vedligeholdelse og pleje



Fare!

Før alt arbejde på maskinen:

Sluk for maskinen. Træk stikket ud. Vent til maskinen standser helt. Sørg for at maskinen og alle anvendte trykluffværktøjer og tilbehørsdele er uden tryk.

Lad maskinen og alle anvendte trykluftværktøjer og tilbehørsdele afkøle.

Efter alt arbejde på maskinen:

Sæt alle sikkerhedsanordninger i drift igen, og kontroller dem. Sørg for at der ikke findes værktøjer eller lignende ved eller i maskinen.

Anden form for vedligeholdelse eller reparation end det, der er beskrevet i dette kapitel, må kun udføres af fagfolk.

8.1 Vigtige informationer

Vedligeholdelse og kontroller skal planlægges og udføres i henhold til de lovmæssige forskrifter i overensstemmelse med opstillingen og maskinens driftsform.

Tilsynsmyndighederne kan forlange fremlæggelse af den tilhørende dokumentation.

8.2 Regelmæssig vedligeholdelse



Forsigtig!

På den nye kompressor (1) skal man kontrollere tilspændingsmomentet på topstykkeboltene (se kapitel 12. Tekniske data) efter de første 50 og 250 driftstimer.

Før hver påbegyndelse af arbejdet

- Kontroller trykluftslangerne for beskadigelser, og udskift dem om nødvendigt.
- Kontroller, at forskruinger er godt fastspændt, og efterspænd om nødvendigt.
- Kontroller tilslutningskabler for beskadigelser, og lad dem i givet fald udskifte af en elinstallatør.

Dagligt

- Udled kondensvand fra trykbeholderen via kondensatudledningen (3).

Efter 50 driftstimer

- Rengør luftfiltret (9) (se III. E, side 3).
- Kontroller oliestanden på kompressoren på olieskueglasset (11) og efterfyld i givet fald olie. (Se kapitel 6.)
- Udled kondensvand på filtertrykregulatoren (16).

Efter 250 driftstimer

- Rengør luftfiltret (9) eller udskift det (se III. E, side 3).
- Rengør luftfiltret i filtertrykregulatoren eller udskift det. (Se III. D, side 3).

Efter 500 driftstimer

- Udled olie helt ved olieudledningsskruen (12) og udskift den. (Se kapitel 6.)
- Kontroller kileremmen (se III. F, side 3): Skru beskyttelsesgitteret til kileremmen (14) af. Kontroller kileremmen, og efterspænd eller udskift den i givet fald. For ændring af remspændingen, skal man løsne de fire skrue på motorens fod og forskyde motoren. Stram skrue på motorens fod igen. Monter beskyttelsesgitteret til kileremmen (14) igen.

Efter 1.000 driftstimer

- Få udført en inspektion på et autoriseret værksted. Herved øges driftslevetiden på kompressoren betydeligt.

8.3 Opbevaring af maskinen

1. Sluk maskinen og træk strømstikket ud.
2. Fjern trykket fra trykbeholderen og alle tilsluttede trykluftværktøjer.
3. Udled kondensvand fra trykbeholderen via kondensatudledningen (3).
4. Opbevar maskinen således, at den ikke kan sættes i gang af ubemyndigede.
5. Læg ikke maskinen på siden. Der kan trænge olie ud!



Forsigtig!

Opbevar ikke maskinen ubeskyttet i det fri eller i fugtige omgivelser.

Ved risiko for frost



Forsigtig!

Frost (< 5 °C) ødelægger pumpe og tilbehør, da disse til enhver tid indeholder vand! Er der risiko for frost skal apparatet og tilbehøret afmonteres og opbevares beskyttet mod frost.

9. Reparation



Fare!

Reparationer på disse maskiner må kun foretages af autoriserede elektrikere!

Henvend Dem til Deres Metabo-forhandler, når De skal have repareret Deres Metabo el-værktøj. Adresser findes på www.metabo.com.

Reserveudlister kan downloades på www.metabo.com.

10. Miljøbeskyttelse



Fare!

Kondensvandet fra trykbeholderen indeholder olierester og/eller miljøskadelige forureninger. Bortskaf kondensvandet miljømæssigt korrekt via de tilhørende indsamlingssteder.



Fare!

Kondensvandet fra filtertrykregulatoren indeholder olierester og/eller miljøskadelige forureninger. Bortskaf kondensvandet miljømæssigt korrekt via de tilhørende indsamlingssteder.



Fare!

Bortskaf spildolie fra kompressoren miljømæssigt korrekt via de tilhørende indsamlingssteder!

Overhold de nationale regler om miljøvenlig bortskaffelse og genbrug af udtjente maskiner, emballage og tilbehør.



Kun for EF-lande: Maskiner må ikke smides i husholdningsaffaldet! I henhold til det europæiske direktiv 2002/96/EF om affald af elektrisk og elektronisk udstyr og omsættelsen til national lovgivning skal brugte maskiner indsamles adskilt og genanvendes i en genbrugsproces.

11. Problemer og forstyrrelser



Fare!

Før alt arbejde på maskinen:

Sluk for maskinen. Træk stikket ud. Vent til maskinen standser helt. Sørg for at maskinen og alle anvendte trykluftværktøjer og tilbehørsdele er uden tryk. Lad maskinen og alle anvendte trykluftværktøjer og tilbehørsdele afkøle.

Yderligere arbejder, som de der beskrives i dette kapitel, må udelukkende finde sted ved en autoriseret elektriker, eller serviceafdelingen i dit land.

Efter alt arbejde på maskinen:

Sæt alle sikkerhedsanordninger i drift igen, og kontroller dem. Sørg for at der ikke findes værktøjer eller lignende ved eller i maskinen.

Kompressoren kører ikke:

- Ingen strøm.
 - Kabel, stik, stikdåse og sikring kontrolleres.
- For lav netspænding.
 - Anvend forlængerledninger med et tilstrækkeligt tværsnit (se kapitel 12. Tekniske data). Ved kold maskine: Undgå forlængerledninger. Ved kold maskine: Udled tryk på trykbeholderen.

- kompressoren blev slukket ved et træk i strømstikket, mens den kørte.
 - Sluk først kompressoren på tænd/sluk-kontakten (8) og tænd den derefter igen.
- Motoren overopheder, f.eks. ved manglende køling (køleribber er tildækket).
 - Sluk kompressoren på tænd/sluk-kontakten (8).
 - Afhjælp årsagen til overophedningen. Lad den afkøle i ca. ti minutter
 - Kun ved udførsel med vekselstrøm-motor: Kontroller motorafbryderen (18) og nulstil den i givet fald ved at trykke den ind. Se III. J, side 3.
 - Tænd kompressoren på tænd/sluk-kontakten (8) igen.

Kompressoren kører uden at opbygge tilstrækkeligt tryk.

- Kondensatudledningen er utæt.
 - Sørg for at kondensatudledningen (3) er lukket.
 - Kontroller tætningen på udledningsskruen, og udskift den i givet fald.
- Kontraventilen er utæt.
 - Lad kontraventilen efterse på et autoriseret værksted.

Trykluftværktøjet får ikke nok tryk.

- Trykregulatoren er ikke skruet nok op.
 - Skru trykregulatoren (6) op igen.
- Slangeforbindelsen mellem kompressor og trykluftværktøj er utæt.
 - Kontroller slangeforbindelsen, og udskift i givet fald beskadigede dele.

12. Tekniske data

Forklaringer til oplysningerne på side 3.

Forbeholdt ændringer som følge af tekniske fremskridt.

A	= Indsugningsydelse
F	= Påfyldningsydelse
L_{eff}	= Effektiv forsyningsmængde ved 80 % maks. tryk
p	= Maks. tryk
V	= Kedelstørrelse
a	= Antal luftafgange
z	= Cylindertal
Nm	= Tilspændingsmoment på topstykkeboltene
n_0	= Maks. omdrejningstal
P_1	= nominel optaget effekt
U	= Tilslutningsspænding
I	= nominel strøm
F	= min. sikring
IP	= kapslingsklasse
G	= Maksimal samlet længde og tværsnit på forlængerledninger = mål (LxBxH)
A	= mål (LxBxH)
T_{max}	= maks. opbevarings-/driftstemperatur *
T_{min}	= min. opbevarings-/driftstemperatur **
Olie	= Oliemængde og kvalitet ved olieskift (modelafhængig)
m	= vægt

* = Driftslevetiden på enkelte komponenter, f.eks. tætning i kontraventilen reduceres betydeligt, hvis kompressoren drives ved høje temperaturer (maks. opbevarings-/driftstemperatur og højere).

** = Ved temperaturer under opbevarings-/driftstemperaturen er der fare for tilfrysning af kondensat i trykbeholderen.

De angivne tekniske data er tolerancesat (svarende til de aktuelt gældende standarder).



Emissionsværdier

Disse værdier gør det muligt at bestemme maskinens emissioner og sammenligne forskellige maskiner med hinanden. Alt efter maskinens eller indsatsværktøjernes anvendelsesbetingelser og tilstand kan den faktiske belastning være højere eller lavere. Tag også højde for arbejds pauser og perioder med lav belastning. Træf de nødvendige beskyttelsesforanstaltninger for brugeren, f.eks. organisatoriske foranstaltninger, på baggrund af de anslåede værdier.

Typiske A-vægtede lyd niveauer:

L_{pA}	= lydtryksniveau
L_{WA}	= lydeffektniveau
$L_{WA(M)}$	= målt lydtryksniveau iht. 2000/14/EF

da DANSK

$L_{WA(G)}$ = garanteret lydtryksniveau iht. 2000/14/EF

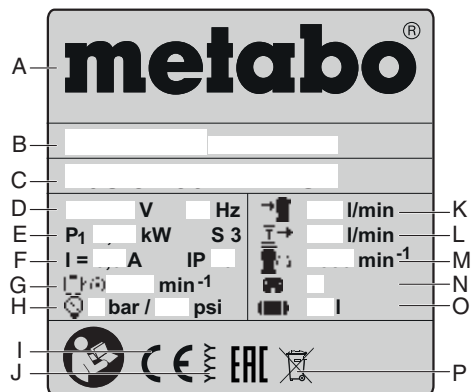


K_{PA} , K_{WA} = usikkerhed



Brug høreværn!

Angivelser på typeskiltet:



- A Fabrikant
- B Artikel-, versions-, og serienummer
- C Maskinbetegnelse
- D Tilslutnings-spænding/frekvens
- E Nominel forbrugsydelse
- F Nominel strøm/kapslingsart
- G Maks. omdrejningstal
- H Maks. tryk
- I CE-mærkning – denne maskine overholder EU-direktiverne i henhold til overensstemmelseserklæringen
- J Byggeår
- K Indsugningsydelse
- L Påfyldningsydelse
- M Omdrejningstal kompressor
- N Cylindertal
- O Kedelstørrelse
- P Bortskaffelsessymbol (se kapitel 10.)

Oryginalna instrukcja obsługi

Spis treści

1. Deklaracja zgodności
2. Użytkowanie zgodne z przeznaczeniem
3. Ogólne zasady bezpieczeństwa
4. Specjalne zasady bezpieczeństwa
5. Elementy urządzenia
6. Uruchomienie
7. Eksploatacja
8. Konserwacja i przeglądy
9. Naprawa
10. Ochrona środowiska
11. Problemy i zakłócenia
12. Dane techniczne

1. Deklaracja zgodności

Oświadczamy z pełną odpowiedzialnością, że sprzężarki oznaczone typem i numerem seryjnym *1) spełniają wszystkie obowiązujące przepisy dyrektyw *2) i norm *3). Jednostka certyfikująca *4), poziom mocy akustycznej – zmierzony LWA(M) / gwarantowany LWA(G) *5), dokumentacja techniczna *6) – patrz strona 4.

2. Użytkowanie zgodne z przeznaczeniem

Urządzenie służy do wytwarzania sprężonego powietrza przeznaczonego do zasilania narzędzi pneumatycznych w profesjonalnym zastosowaniu.

Zabronione jest jego używanie do zastosowań medycznych, w branży spożywczej oraz do napełniania butli powietrznych przeznaczonych do oddychania.

Zabronione jest również sprężanie gazów wybuchowych, palnych i szkodliwych dla zdrowia. Urządzenia nie wolno użytkować w pomieszczeniach zagrożonych wybuchem.

Każde inne zastosowanie jest uznawane za niezgodne z przeznaczeniem. Użytkowanie niezgodne z przeznaczeniem, modyfikacje urządzenia lub używanie części niesprawdzonych i niedopasowanych przez producenta może spowodować nieprzewidywalne szkody!

Zabronione jest używanie urządzenia i podłączonych do niego narzędzi pneumatycznych przez dzieci, młodzież i osoby, które nie zostały przeszkolone w zakresie użytkowania.

Praca urządzenia musi się odbywać pod nadzorem.

3. Ogólne zasady bezpieczeństwa



OSTRZEŻENIE! W celu zminimalizowania ryzyka obrażeń zapoznać się z treścią instrukcji obsługi.

Ogólne zasady bezpieczeństwa



OSTRZEŻENIE! Przeczytać wszystkie zasady bezpieczeństwa i zalecenia. Nieprzestrzeganie zasad bezpieczeństwa i zaleceń może być przyczyną porażenia prądem elektrycznym, pożaru i/lub poważnych obrażeń ciała.

Wszystkie zasady bezpieczeństwa i zalecenia starannie przechowywać, by móc z nich skorzystać w przyszłości! Przekazując urządzenie innym osobom należy przekazać również niniejszą dokumentację. Każdy użytkownik musi mieć w razie potrzeby możliwość odnalezienia wymaganych informacji.

3.1 Bezpieczeństwo na stanowisku pracy

a) Miejsce pracy należy utrzymywać w czystości i zapewnić dobre oświetlenie. Nieporządek i brak oświetlenia miejsc pracy mogą prowadzić do wypadków.

b) Urządzenia nie wolno używać w środowisku zagrożonym wybuchem, w którym znajdują się łatwopalne ciecze, gazy lub pyły. Urządzenia wytwarzają iskry, które mogą spowodować zapłon pyłu lub oparów.

c) Podczas pracy z urządzeniem zadbać o zachowanie odpowiedniej odległości od dzieci i innych osób.

3.2 Bezpieczeństwo związane z prądem elektrycznym

a) Wtyczka sieciowa urządzenia musi pasować do gniazda wtykowego. Zabrania się jakichkolwiek modyfikacji wtyczki. Do wtyczek urządzeń uziemionych nie wolno stosować przejściówek. Korzystanie z oryginalnych wtyczek i odpowiednich gniazdek wtykowych ogranicza ryzyko porażenia prądem.

b) Unikać kontaktu z uziemionymi elementami, np. rurami, grzejnikami, piecykami i lodówkami. Ryzyko porażenia prądem elektrycznym wzrasta, gdy ciało osoby obsługującej urządzenie jest uziemione.

c) Chronić urządzenie przed deszczem i wilgocią. Wniknięcie wody do wnętrza urządzenia zwiększa ryzyko porażenia prądem.

d) Przewodu zasilającego nie wolno używać niezgodnie z jego przeznaczeniem, np. do przenoszenia urządzenia, podwieszania lub wyciągania za jego pomocą wtyczki z gniazda sieciowego. Przewód zasilający chronić przed wysoką temperaturą, olejami, ostrymi krawędziami i ruchomymi elementami urządzenia. Uszkodzony lub splątany przewód zasilający zwiększa ryzyko porażenia prądem elektrycznym.

e) Podczas użytkowania urządzenia na wolnym powietrzu należy korzystać wyłącznie z przedłużaczy dopuszczonych do stosowania na zewnątrz. Stosowanie przedłużacza przeznaczonego do użytku na wolnym powietrzu zmniejsza ryzyko porażenia prądem elektrycznym.

3.3 Bezpieczeństwo ludzi

a) Podczas pracy z urządzeniem należy zachować szczególną ostrożność oraz postępować w sposób przemyślany i rozważny. Nie używać urządzenia w przypadku zmęczenia ani pod wpływem narkotyków, alkoholu lub leków. Chwila nieuwagi podczas używania urządzenia może spowodować poważne obrażenia.

b) Używać środków ochrony indywidualnej i zawsze nosić okulary ochronne. Stosowanie środków ochrony indywidualnej, np. maski przeciwpyłowej, obuwia roboczego z podeszwą antypoślizgową, kasku ochronnego lub ochronników słuchu, w zależności od rodzaju i przeznaczenia urządzenia, zmniejsza ryzyko obrażeń.

c) Unikać niezamierzonego uruchomienia urządzenia. Przed podłączeniem urządzenia do zasilania sieciowego, podniesieniem lub przeniesieniem należy się upewnić, że jest ono wyłączone. Trzymanie palca na włączniku podczas przenoszenia urządzenia lub podłączenia urządzenia do zasilania może spowodować wypadek.

d) Przed włączeniem urządzenia usunąć wszelkie narzędzia używane do regulacji i klucze. Narzędzie lub klucz znajdujący się w ruchomym elemencie urządzenia może prowadzić do obrażeń ciała.

e) Unikać nienaturalnej postawy ciała. Dbać o bezpieczną postawę podczas pracy i zawsze utrzymywać równowagę. Pozwala to lepiej panować nad urządzeniem w przypadku nieoczekiwanej sytuacji.

f) Nosić odpowiednią odzież. Nie nosić luźnego ubrania ani biżuterii. Nie zbliżać włosów i odzieży do ruchomych elementów urządzenia. Luźne ubranie, biżuteria lub długie włosy mogą zostać wciągnięte przez ruchome elementy.

h) Nie popadać w rutynę na skutek znajomości urządzenia w wyniku wielokrotnego używania i nie rezygnować z przestrzegania zasad bezpieczeństwa dotyczących urządzenia. Brak uwagi podczas pracy może w ułamku sekundy spowodować poważne obrażenia ciała.

3.4 Użytkowanie i obsługa urządzenia

a) Nie przeciążać urządzenia. Do określonych prac używać odpowiednich urządzeń. Dobór właściwego urządzenia zapewni wydajniejszą i bezpieczniejszą pracę w danym zakresie mocy.

b) Nie używać urządzeń z uszkodzonym włącznikiem. Urządzenie, którego nie można włączyć lub wyłączyć, stanowi niebezpieczeństwo i wymaga naprawy.

c) Przed zmianą ustawień urządzenia, wymianą wyposażenia dodatkowego lub przed odłożeniem urządzenia należy wyciągnąć wtyczkę z gniazda. Zapobiega to niezamierzonemu włączeniu urządzenia.

d) Nieużywane urządzenia przechowywać w miejscu niedostępnym dla dzieci. Nie dopuszczać do użytkowania urządzenia osób, które nie znają jego obsługi lub nie zapoznały się z niniejszą instrukcją. Urządzenia obsługiwane przez osoby niedoświadczone mogą być niebezpieczne.

e) Zapewnić staranną kontrolę oraz konserwację urządzeń i akcesoriów. Należy sprawdzać, czy ruchome elementy działają prawidłowo i nie zacinają się oraz czy żadne części nie są pęknięte lub uszkodzone w sposób zagrażający bezpieczeństwu działaniu urządzenia. Przed przystąpieniem do pracy z urządzeniem zlecić naprawę uszkodzonych części. Niewłaściwa konserwacja urządzeń jest częstą przyczyną wypadków.

g) Urządzenie, akcesoria, narzędzia robocze itp. należy użytkować zgodnie z niniejszymi zaleceniami. Należy przy tym uwzględnić warunki pracy i rodzaj wykonywanych czynności. Używanie urządzeń do zastosowań niezgodnych z ich przeznaczeniem stwarza niebezpieczeństwo wypadku.

h) Uchwyty i powierzchnie chwytne utrzymywać w stanie suchym, czystym i wolnym od oleju oraz smaru. Śliskie uchwyty i powierzchnie chwytne nie pozwalają na bezpieczną obsługę i kontrolę urządzenia w nieoczekiwanych sytuacjach.

3.5 Serwis

a) Naprawę urządzenia należy powierzać wyłącznie wykwalifikowanym specjalistom, używającym tylko oryginalnych części zamiennych. Gwarantuje to, że zostanie zachowane bezpieczeństwo urządzenia.

3.6 Dalsze wskazówki bezpieczeństwa

– Niniejsza instrukcja obsługi jest adresowana do osób dysponujących podstawową wiedzą techniczną związaną z obsługą opisywanych urządzeń. Osoby, które nie posiadają takiego doświadczenia, powinny najpierw skorzystać z pomocy doświadczonych użytkowników.

– Producent nie ponosi odpowiedzialności za szkody powstałe na skutek nieprzestrzegania zapisów niniejszej instrukcji obsługi.

Informacje w niniejszej instrukcji obsługi oznaczone w następujący sposób:



Niebezpieczeństwo!
Ostrzeżenie przed szkodami osobowymi lub środowiskowymi.



Niebezpieczeństwo porażenia prądem!
Ostrzeżenie przed szkodami osobowymi spowodowanymi przez elektryczność.



Uwaga!
Ostrzeżenie przed szkodami materialnymi.

4. Specjalne zasady bezpieczeństwa

Podczas użytkowania urządzeń pneumatycznych istnieją następujące ryzyka resztkowe, których nie są w stanie całkowicie wyeliminować nawet elementy zabezpieczające:

4.1 Niebezpieczeństwo obrażeń wskutek wydobywającego się pod ciśnieniem sprężonego powietrza

oraz elementów, które mogą zostać odrzucone przez sprężone powietrze!

- Nigdy nie kierować strumienia sprężonego powietrza w stronę ludzi ani zwierząt.
- Upewnić się, że wszystkie używane urządzenia pneumatyczne i akcesoria są przeznaczone do pracy z ciśnieniem roboczym lub są podłączone poprzez reduktor ciśnienia.
- Podczas rozłączania szybkozłączy pamiętać, że z węża pneumatycznego gwałtownie wydobędzie się zawarte w nim sprężone powietrze. Mocno trzymać odłączaną końcówkę węża pneumatycznego.
- Sprawdzić, czy wszystkie złącza gwintowe są mocno dokręcone.
- Nie naprawiać urządzenia samodzielnie! Naprawy sprężarek, zbiorników ciśnieniowych i urządzeń pneumatycznych mogą być wykonywane wyłącznie przez specjalistów.

4.2 Zagrożenie ze strony sprężonego powietrza zawierającego olej!

- Smarowane sprężone powietrze wolno stosować wyłącznie do narzędzi pneumatycznych przeznaczonych do używania ze smarowanym sprężonym powietrzem.
- Nie używać węża pneumatycznego przeznaczonego do stosowania z naolejonym sprężonym powietrzem do narzędzi pneumatycznych, które nie są przeznaczone do używania z naolejonym powietrzem.
- Nie napełniać smarowanym sprężonym powietrzem opon samochodowych itp.
- Odpowiednie filtry umożliwiają oczyszczenie sprężonego powietrza z drobinek oleju. Dzięki temu sprężarkę smarowaną olejem można stosować z narzędziami pneumatycznymi wymagającymi powietrza wolnego od oleju.

4.3 Ryzyko oparzenia w kontakcie z elementami przewodzącymi sprężone powietrze!

- Przed rozpoczęciem konserwacji odczekać do ostygnięcia urządzenia.

4.4 Niebezpieczeństwo obrażeń ciała i zmiażdżenia przez ruchome elementy!

- Nie uruchamiać urządzenia ze zdemontowanymi elementami ochronnymi.
- Pamiętać, że urządzenie uruchamia się automatycznie po spadku ciśnienia do poziomu minimalnego! – Przed rozpoczęciem konserwacji upewnić się, że urządzenie jest odłączone od zasilania sieciowego.
- Upewnić się przed włączeniem (np. po skończeniu prac konserwacyjnych), że w urządzeniu nie ma już żadnych narzędzi roboczych ani luźnych elementów.

4.5 Niebezpieczeństwo spowodowane niewystarczającymi środkami ochrony indywidualnej!

- Nosić ochronniki słuchu.
- Nosić okulary ochronne.
- W przypadku prac powodujących zapylenie lub powstawanie szkodliwych dla zdrowia gazów, oparów lub mgły nosić maskę oddechową.
- Nosić odpowiednią odzież roboczą.
- Nosić obuwie antypoślizgowe.

4.6 Niebezpieczeństwo spowodowane wadami urządzenia!

- Starannie dbać o urządzenie i jego osprzęt. Przestrzegać przepisów dotyczących konserwacji.
- Każdorazowo przed użyciem sprawdzić urządzenie pod kątem ewentualnych uszkodzeń. Przed kontynuowaniem pracy z użyciem urządzenia należy starannie sprawdzić jego elementy zabezpieczające i ochronne oraz nieznacznie uszkodzone części pod kątem prawidłowego i zgodnego z przeznaczeniem działania. Uszkodzone urządzenie wolno ponownie użytkować dopiero po naprawieniu przez specjalistę.

- Sprawdzić, czy ruchome elementy działają prawidłowo i nie zacinają się. Wszystkie elementy muszą być prawidłowo zamontowane i spełniać wszystkie warunki do zapewnienia prawidłowej pracy urządzenia.
- Uszkodzone części lub elementy zabezpieczające należy prawidłowo naprawić lub wymienić w autoryzowanym specjalistycznym warsztacie.

4.7 Dalsze wskazówki bezpieczeństwa

- Przestrzegać specjalnych wskazówek bezpieczeństwa zamieszczonych w poszczególnych rozdziałach.
- Przestrzegać ewentualnych przepisów branżowych i przepisów BHP dotyczących użytkowania sprzętów i narzędzi pneumatycznych.
- Przestrzegać ustawowych przepisów dotyczących eksploatacji urządzeń podlegających nadzorowi technicznemu.
- Podczas użytkowania i przechowywania urządzenia należy pamiętać, że wyciekający kondensat i inne materiały eksploatacyjne mogą spowodować zanieczyszczenia i szkody ekologiczne.
- Podczas pracy uwzględniać czynniki zewnętrzne.

4.8 Symbole umieszczone na urządzeniu (w zależności od modelu)

-  Przeczytać instrukcję obsługi.
-  Ostrzeżenie przed obrażeniami wskutek kontaktu z gorącymi elementami.
-  Nosić okulary ochronne.
-  Nosić ochronniki słuchu.
-  Ostrzeżenie przed automatycznym rozruchem.
-  Ostrzeżenie przed niebezpiecznym napięciem elektrycznym.
-  Gwarantowany poziom mocy akustycznej.
-  Przestrzegać kierunku obrotów.

4.9 Urządzenia zabezpieczające

Zawór bezpieczeństwa
Zamykany sprężynowo zawór bezpieczeństwa (4) otwiera się, gdy zostanie przekroczono dopuszczalne ciśnienie maksymalne.

5. Elementy urządzenia

- Patrz strona 2.
- 1 Sprężarka
 - 2 Zbiornik ciśnieniowy
 - 3 Spust kondensatu
 - 4 Zawór bezpieczeństwa
 - 5 Manometr regulacji ciśnienia
 - 6 Regulator ciśnienia
 - 7 Manometr ciśnienia wewnątrz zbiornika
 - 8 Włącznik/wyłącznik
 - 9 Filtr powietrza / obudowa filtra powietrza
 - 10 Śruba wlewu oleju
 - 11 Wziernik do kontroli poziomu oleju
 - 12 Śruba spustowa oleju
 - 13 Przyłącze nieregulowanego sprężonego powietrza (szybkozłącze, niezamontowane)
 - 14 Kratka ochronna paska klinowego
 - 15 Uchwyt transportowy
 - 16 Filtroreduktor
 - 17 Przyłącze regulowanego, filtrowanego, niesmarowanego sprężonego powietrza (szybkozłącze)
 - 18 Wyłącznik ochronny silnika *
- * w zależności od modelu/wyposażenia

6. Uruchomienie

6.1 Montaż (w zależności od modelu)

1. Zamontować kółka w sposób pokazany na ilustracji (patrz rys. A, strona 3).
2. Zamontować przyłącze sprężonego powietrza (13) w sposób pokazany na ilustracji (patrz rys. B, strona 3).

6.2 Kontrola spustu kondensatu

Sprawdzić, czy spust kondensatu (3) jest zamknięty.

6.3 Kontrola poziomu oleju

Sprawdzić poziom oleju w sprężarce na wzierniku poziomym oleju (11). W razie potrzeby uzupełnić olej do połowy wziernika poziomym oleju (11). Parametry oleju podano w rozdziale 12. Dane techniczne.

1. Wykręcić śrubę wlewu oleju (10).
2. Wlać taką ilość oleju, aż jego poziom sięgnie środka wziernika poziomym oleju (11) lub specjalnego oznaczenia.
3. Z powrotem wkręcić śrubę wlewu oleju (10).

6.4 Ustawienie

Miejsce ustawienia urządzenia musi spełniać następujące wymagania:

- suche, zabezpieczone przed ujemnymi temperaturami
- stabilne, poziome i równe podłoże

 **Niebezpieczeństwo!**

Nieprawidłowe ustawienie może prowadzić do poważnych wypadków.


- Zabezpieczyć urządzenie przed stoczeniem, wyróceniem i przesunięciem.
- Urządzenia zabezpieczające i elementy obsługowe muszą być w każdej chwili łatwo dostępne.
- Nie układać urządzenia na boku. Może wyciekać olej!

6.5 Transport

- Nie układać urządzenia na boku. Może wyciekać olej!
- Nie ciągnąć urządzenia za wąż ani za przewód zasilający. Do transportowania urządzenia używać uchwytu transportowego (15).

7. Eksploatacja

7.1 Zasilanie sieciowe

 **Niebezpieczeństwo! Napięcie elektryczne.**

Urządzenie wolno użytkować wyłącznie w suchym otoczeniu.

Podczas eksploatacji urządzenia korzystać jedynie ze źródła prądu, które spełnia następujące wymagania: przepisowo zainstalowane, uziemione i sprawdzone gniazda wtykowe; zabezpieczenie zgodne z danymi technicznymi.

Kabel sieciowy układać w sposób nieutrudniający pracy i uniemożliwiający jego uszkodzenie.

Każdorazowo przed włączeniem wtyczki do gniazdka sieciowego sprawdzić, czy urządzenie jest wyłączone.

Chronić kabel sieciowy przed wysoką temperaturą, agresywnymi cieczami i ostrymi krawędziami.

Używać wyłącznie przedłużaczy o dostatecznym przekroju żył (patrz rozdział 12. Dane techniczne).

Stosować przedłużacze przeznaczone do pracy poza pomieszczeniami. Poza pomieszczeniami stosować tylko dopuszczone i odpowiednio oznakowane przedłużacze.

Nie wyłączać sprężarki poprzez wyciągnięcie wtyczki z gniazdka, lecz używając włącznika/wyłącznika.

Na zasilaniu elektrycznym zainstalować wyłącznik różnicowoprądowy (RCD) o maks. prądzie wyzwalającym 30 mA.



W przypadku zasilania prądem trójfazowym: sprawdzić kierunek obrotów!

W zależności od kolejności podłączenia faz może się zdarzyć, że silnik będzie się obracał w niewłaściwym kierunku. Może to doprowadzić do uszkodzenia urządzenia. Z tego względu po każdym nowym podłączeniu należy sprawdzić kierunek obrotów: koło pasowe sprężarki musi się obracać w kierunku strzałki (na kratce ochronnej paska klinowego (14)).

W przypadku niewłaściwego kierunku obrotów należy zamienić fazy we wtyczce:

1. Wyciągnąć wtyczkę z gniazda.
2. Zamienić fazy używając wkrętaka w sposób pokazany na ilustracji (patrz rys. C, strona 3): za pomocą wkrętaka wcisnąć nieco przełącznik i obrócić o 180°.

7.2 Wytwarzanie sprężonego powietrza

1. Włączyć urządzenie włącznikiem/ wyłącznikiem (8) i odczekać do osiągnięcia maksymalnego ciśnienia wewnątrz zbiornika (automatyczne wyłączenie sprężarki). Ciśnienie w zbiorniku można odczytać na manometrze ciśnienia wewnątrz zbiornika (7).



Uwaga!

Ustawiona wysokość wyregulowanego ciśnienia nie może być wyższa niż maksymalne ciśnienie robocze podłączonych narzędzi pneumatycznych!

2. Za pomocą regulatora ciśnienia (6) ustawić wymagane ciśnienie. Aktualną wartość wyregulowanego ciśnienia można odczytać na manometrze regulacji ciśnienia (5).
3. Podłączyć wąż pneumatyczny do przyłącza sprężonego powietrza:
 - Przyłączyć nieregulowanego, niefiltrowanego sprężonego powietrza (13)
 - Przyłączyć regulowanego, filtrowanego, niesmarowanego sprężonego powietrza (17)
4. Podłączyć narzędzie pneumatyczne. W tym momencie można rozpocząć pracę z użyciem narzędzia pneumatycznego.
5. Zamierzając przerwać pracę na dłuższy czas należy wyjąć urządzenie. Następnie wyjąć również wtyczkę sieciową.
6. Codziennie należy spuszczać kondensat ze zbiornika ciśnieniowego poprzez spust kondensatu (3).

8. Konserwacja i przeglądy



Niebezpieczeństwo!

Przed przystąpieniem do jakichkolwiek prac przy urządzeniu:

Wyłączyć urządzenie. Wyciągnąć wtyczkę z gniazda. Odczekać do całkowitego zatrzymania urządzenia. Upewnić się, że w urządzeniu oraz wszystkich używanych narzędziach pneumatycznych i elementach osprzętu zostało zredukowane ciśnienie.

Odczekać do ostygnięcia urządzenia oraz wszystkich używanych narzędzi pneumatycznych i osprzętu.

Po ukończeniu wszelkich prac przy urządzeniu:

Ponownie włączyć wszystkie elementy zabezpieczające i sprawdzić ich działanie. Upewnić się, że wewnątrz urządzenia nie ma żadnych narzędzi ani innych podobnych przedmiotów.

Inne prace konserwacyjne lub naprawcze, niż opisane w niniejszym rozdziale, mogą być przeprowadzane wyłącznie przez wykwalifikowanych pracowników.

8.1 Ważne informacje

Przeglądy i prace konserwacyjne należy planować i przeprowadzać zgodnie z wymogami

ustawowymi, odpowiednio do lokalizacji i sposobu eksploatacji urządzenia.

Organy nadzoru mogą żądać okazania odpowiedniej dokumentacji.

8.2 Regularna konserwacja



Uwaga!

W przypadku nowej sprężarki (1) po pierwszych 50 i 250 godzinach eksploatacji sprawdzić momenty dokręcające śrub z łbem cylindrycznym (patrz rozdział 12. Dane techniczne).

Każdorazowo przed rozpoczęciem pracy

- Sprawdzić węże pneumatyczne pod kątem uszkodzeń, w razie potrzeby wymienić.
- Sprawdzić prawidłowe dokręcenie złączy gwintowych, w razie potrzeby dokręcić.
- Sprawdzić kabel sieciowy pod kątem uszkodzeń, w razie potrzeby zlecić wymianę elektrykowi.

Codziennie

- Spuścić kondensat ze zbiornika ciśnieniowego poprzez spust kondensatu (3).

Co 50 godzin roboczych

- Oczyszczyć filtr powietrza (9) (patrz rys. E, strona 3).
- Sprawdzić poziom oleju w sprężarce na wzierniku poziomu oleju (11), w razie potrzeby uzupełnić (patrz rozdział 6.)
- Spuścić kondensat z filtrowodownika (16).

Co 250 godzin roboczych

- Oczyszczyć lub wymienić filtr powietrza (9) (patrz rys. E, strona 3).
- Oczyszczyć lub wymienić filtr powietrza w filtrowodowniku (patrz rys. D, strona 3).

Co 500 godzin roboczych

- Poprzez śrubę spustową oleju (12) spuścić cały olej i wymienić na nowy (patrz rozdział 6.)
- Sprawdzić pasek klinowy (patrz rys. F, strona 3). Odkręcić kratkę ochronną paska klinowego (14). Sprawdzić pasek klinowy, w razie potrzeby naprężyć lub wymienić. Aby skorygować naprężenie paska klinowego, odkręcić cztery śruby przy podstawie silnika i przesunąć silnik. Ponownie dokręcić śruby przy podstawie silnika. Zamontować z powrotem kratkę ochronną paska klinowego (14).

Po 1000 godzin roboczych

- Zlecić przegląd w specjalistycznym warsztacie. Przestrzeganie tej procedury pozwala znacząco wydłużyć żywotność sprężarki.

8.3 Przechowywanie urządzenia

1. Wyłączyć urządzenie i wyjąć wtyczkę z gniazda.
2. Zredukować ciśnienie w zbiorniku ciśnieniowym i wszystkich podłączonych narzędziach pneumatycznych.
3. Spuścić kondensat ze zbiornika ciśnieniowego poprzez spust kondensatu (3).
4. Przechowywać urządzenie w sposób uniemożliwiający jego uruchomienie przez osoby nieupoważnione.
5. Nie układać urządzenia na boku. Może wyciekać olej!



Uwaga!

Nie przechowywać urządzenia bez odpowiedniego zabezpieczenia na powietrzu ani w wilgotnym otoczeniu.

W przypadku ryzyka zamarznięcia



Uwaga!

Niska temperatura (< 5°C) powoduje uszkodzenie urządzenia i osprzętu, ponieważ zawsze znajduje się w nich woda! W przypadku zagrożenia ujemnymi temperaturami zdemonstrować urządzenie wraz z akcesoriami i przechować w miejscu zabezpieczonym przed mrozem.

9. Naprawa



Niebezpieczeństwo!

Napraw urządzenia mogą dokonywać wyłącznie elektrycy!

W sprawie napraw urządzeń Metabo należy zwracać się do przedstawicielstwa Metabo. Adresy są dostępne na stronie www.metabo.com.

Wykazy części zamiennych można pobrać pod adresem www.metabo.com.

10. Ochrona środowiska



Niebezpieczeństwo!

Kondensat spuszcany ze zbiornika ciśnieniowego zawiera pozostałości oleju i/lub zanieczyszczenia szkodliwe dla środowiska. Przekazać kondensat do przepisowej utylizacji za pośrednictwem odpowiednich punktów zbierania odpadów!



Niebezpieczeństwo!

Kondensat spuszcany z filtrowodownika zawiera pozostałości oleju i/lub zanieczyszczenia szkodliwe dla środowiska. Przekazać kondensat do przepisowej utylizacji za pośrednictwem odpowiednich punktów zbierania odpadów!



Niebezpieczeństwo!

Przepracowany olej ze sprężarki przekazać do przepisowej utylizacji za pośrednictwem odpowiednich punktów zbierania odpadów!

Przestrzegać krajowych przepisów dotyczących usuwania i recyklingu zużytych urządzeń, opakowań i akcesoriów.



Dotyczy tylko państw UE: nie wolno wyrzucać urządzeń wraz z odpadami komunalnymi! Zgodnie z dyrektywą europejską 2002/96/WE o zużytych urządzeniach elektrycznych i elektronicznych oraz jej implementacją w prawodawstwie krajowym zużyte urządzenia muszą być segregowane i poddawane odzyskowi surowców wtórnych zgodnie z przepisami o ochronie środowiska.

11. Problemy i zakłócenia



Niebezpieczeństwo!

Przed przystąpieniem do jakichkolwiek prac przy urządzeniu:

Wyłączyć urządzenie. Wyciągnąć wtyczkę z gniazda. Odczekać do całkowitego zatrzymania urządzenia. Upewnić się, że w urządzeniu oraz wszystkich używanych narzędziach pneumatycznych i elementach osprzętu zostało zredukowane ciśnienie. Odczekać do ostygnięcia urządzenia oraz wszystkich używanych narzędzi pneumatycznych i osprzętu.

Inne prace niż opisane w niniejszym rozdziale mogą być wykonywane wyłącznie przez wykwalifikowanych elektryków lub filię serwisu w danym kraju.

Po ukończeniu wszelkich prac przy urządzeniu:

Ponownie włączyć wszystkie elementy zabezpieczające i sprawdzić ich działanie. Upewnić się, że wewnątrz urządzenia nie ma żadnych narzędzi ani innych podobnych przedmiotów.

Sprężarka nie działa:

- Brak napięcia sieciowego.
 - Sprawdzić kabel, wtyczkę, gniazdko i bezpiecznik.
- Zbyt niskie napięcie sieciowe.
 - Użyć przedłużacza o dostatecznym przekroju żył (patrz rozdział 12. Dane techniczne). W przypadku zimnego urządzenia: unikać używania przedłużaczy. W przypadku zimnego urządzenia: zredukować ciśnienie w zbiorniku ciśnieniowym.

- Sprężarka została wyłączona w trakcie pracy poprzez wyciągnięcie wtyczki z gniazdka.
 - Wyłączyć najpierw sprężarkę za pomocą włącznika/wyłącznika (8), następnie ponownie włączyć.
- Przegrzanie silnika, na przykład wskutek niedostatecznego chłodzenia (zastonięte żeberka chłodzące).
 - Wyłączyć sprężarkę za pomocą włącznika/wyłącznika (8).
 - Usunąć przyczynę przegrzania. Odczekać około dziesięciu minut do ostygnięcia
 - Tylko w urządzeniach z silnikiem prądu przemiennego: sprawdzić wyłącznik ochronny silnika (18), w razie potrzeby włączyć ponownie poprzez wciśnięcie, patrz rys. J, strona 3.
 - Ponownie włączyć sprężarkę za pomocą włącznika/wyłącznika (8).

Sprężarka nie wytwarza dostatecznego ciśnienia.

- Nieszczelny spust kondensatu.
 - Sprawdzić, czy spust kondensatu (3) jest zamknięty.
 - Sprawdzić uszczelkę śruby spustowej, w razie potrzeby wymienić.
- Nieszczelny zawór zwrotny.
 - Zlecić naprawę zaworu zwrotnego w specjalistycznym warsztacie.

Narzędzia pneumatyczne nie są zasilane dostatecznym ciśnieniem.

- Regulator ciśnienie nie jest dostatecznie otwarty.
 - Odkręcić regulator ciśnienia (6) na większą przepustowość.
- Nieszczelny wąż pneumatyczny między sprężarką a narzędziem pneumatycznym.
 - Sprawdzić wąż pneumatyczny; w razie potrzeby wymienić uszkodzone elementy.

12. Dane techniczne

Wyjaśnienia do informacji podanych na stronie 3. Prawo do zmian związanych z postępowaniem technicznym zastrzeżone.

- A = wydajność na ssaniu
- F = wydajność na tłoczeniu
- L_{eff} = efektywny wydatek powietrza przy 80% maks. ciśnienia
- p = maks. ciśnienie
- V = wielkość zbiornika
- a = liczba wyjść powietrza
- z = liczba cylindrów
- Nm = moment dokręcający śrub z łbem cylindrycznym
- n₀ = maks. prędkość obrotowa
- P₁ = nominalny pobór mocy
- U = napięcie zasilania
- I = prąd znamionowy
- F = min. zabezpieczenie
- IP = stopień ochrony
- G = maksymalna długość całkowita i przekrój żył w przedłużaczach
- A = wymiary (dł. x szer. x wys.)
- T_{max} = maks. temperatura pracy/przechowywania *
- T_{min} = min. temperatura pracy/przechowywania **
- Oel = ilość i parametry wymienianego oleju (zależnie od modelu)
- m = ciężar

* = żywotność niektórych komponentów, na przykład uszczelki w zaworze zwrotnym, ulega znacznemu skróceniu w przypadku użytkowania sprężarki przy wysokiej temperaturze (maksymalnej temperaturze pracy/przechowywania i wyższej).

** = w przypadku temperatury poniżej min. temperatury pracy/przechowywania istnieje ryzyko zamarznięcia kondensatu w zbiorniku ciśnieniowym.

Zamieszczone dane techniczne podlegają tolerancji (odpowiednio do obowiązujących standardów).

Wartości emisji

Wartości te pozwalają oszacować emisje urządzenia i porównać różne wersje urządzeń. W zależności od warunków użytkowania, stanu

urządzenia lub narzędzi roboczych rzeczywiste obciążenie może być większe lub mniejsze. Podczas dokonywanej oceny należy uwzględnić przerwy w pracy i fazy mniejszego obciążenia. Na podstawie odpowiednio dopasowanych wartości szacunkowych określić środki ochrony dla użytkownika, np. działania organizacyjne.

Typowe poziomy hałasu w ocenie A:

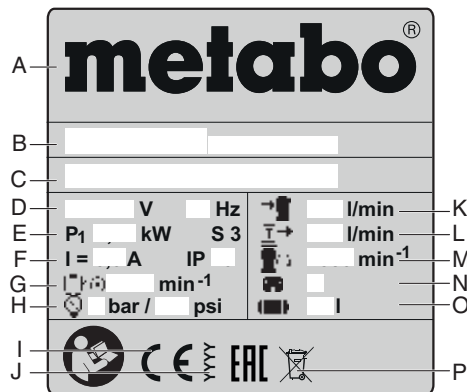
- L_{pA} = poziom ciśnienia akustycznego
- L_{WA} = poziom mocy akustycznej
- L_{WA(M)} = poziom mocy akustycznej zmierzony stosownie do 2000/14/WE
- L_{WA(G)} = gwarantowany poziom mocy akustycznej stosownie do 2000/14/WE



K_{pA}, K_{WA} = niepewność pomiarowa

Nosić ochronniki słuchu!

Informacje na tabliczce znamionowej:



- A Producent
- B Numer artykułu, wersji, serii
- C Nazwa urządzenia
- D Napięcie zasilania / częstotliwość
- E Nominalny pobór mocy
- F Prąd znamionowy / stopień ochrony
- G Maks. prędkość obrotowa
- H Maks. ciśnienie
- I Znak CE - niniejsze urządzenie spełnia wymogi dyrektyw UE stosownie do deklaracji zgodności
- J Rok produkcji
- K Wydajność na ssaniu
- L Wydajność na tłoczeniu
- M Prędkość obrotowa sprężarki
- N Liczba cylindrów
- O Wielkość zbiornika
- P Symbol odpadów (patrz rozdział 10.)

Πρωτότυπο οδηγιών λειτουργίας

Περιεχόμενα

1. Δήλωση συμμόρφωσης
2. Χρήση σύμφωνα με τον σκοπό χρήσης
3. Γενικές υποδείξεις ασφαλείας
4. Ειδικές υποδείξεις ασφαλείας
5. Επισκόπηση
6. Θέση σε λειτουργία
7. Λειτουργία
8. Συντήρηση και φροντίδα
9. Επισκευή
10. Προστασία περιβάλλοντος
11. Προβλήματα και βλάβες
12. Τεχνικά στοιχεία

1. Δήλωση συμμόρφωσης

Δηλώνουμε με ίδια ευθύνη: Αυτοί οι αεροσυμπιεστές, που αναγνωρίζονται μέσω τύπου και αριθμού σειράς *1), ανταποκρίνονται σε όλες τις σχετικές διατάξεις των οδηγιών *2) και των προτύπων *3). Εκδίδουσα υπηρεσία ελέγχου *4), Μετροηθές LWA(M) / Εγγυημένη LWA(G) στάθμη ηχητικής ισχύος *5), τεχνικά έγγραφα στο *6) - βλέπε σελίδα 4.

2. Χρήση σύμφωνα με τον σκοπό χρήσης

Η συσκευή αυτή χρησιμοποιείται στην παραγωγή συμπιεσμένου αέρα για επαγγελματικά εργαλεία πεπιεσμένου αέρα.

Η ιατρική χρήση, η χρήση στον τομέα των τροφίμων καθώς και η πλήρωση φιαλών οξυγόνου, δεν επιτρέπεται.

Δεν επιτρέπεται η αναρρόφηση εκρηκτικών, εύφλεκτων ή επιβλαβών για την υγεία αερίων. Δεν επιτρέπεται η χρήση σε χώρους όπου υπάρχει κίνδυνος έκρηξης.

Κάθε άλλη χρήση είναι μη ενδεδειγμένη. Η μη προβλεπόμενη χρήση, οι μετατροπές της συσκευής καθώς και η χρήση εξαρτημάτων τα οποία δεν έχουν ελεγχθεί και εγκριθεί από τον κατασκευαστή μπορεί να έχουν ως αποτέλεσμα απρόβλεπτες ζημιές!

Δεν επιτρέπεται η χρήση της συσκευής και των συνδεδεμένων σε αυτήν συσκευών πεπιεσμένου αέρα, από παιδιά, νέους και από άτομα που δεν έχουν λάβει σχετική εκπαίδευση.

Η χρήση της συσκευής πρέπει πάντοτε να γίνεται υπό επίβλεψη.

3. Γενικές υποδείξεις ασφαλείας



ΠΡΟΕΙΔΟΠΟΙΗΣΗ - Για τη μείωση του κινδύνου τραυματισμού διαβάστε τις οδηγίες λειτουργίας.

Γενικές υποδείξεις ασφαλείας

ΠΡΟΕΙΔΟΠΟΙΗΣΗ - Διαβάστε όλες τις υποδείξεις ασφαλείας και όλες τις οδηγίες. Η μη τήρηση των παρακάτω υποδείξεων ασφαλείας και των οδηγιών μπορεί να προκαλέσει ηλεκτροπληξία, πυρκαγιά και/ή σοβαρούς τραυματισμούς.

Φυλάγτε όλες τις υποδείξεις ασφαλείας και τις οδηγίες για μελλοντική χρήση! Παραδώστε σε άλλους τη συσκευή αυτή μόνο μαζί με αυτά τα έγγραφα. Εσείς καθώς και όλοι οι άλλοι χρήστες πρέπει να μπορούν να ενημερωθούν ανά πάσα στιγμή, όταν υπάρξει ανάγκη.

3.1 Ασφάλεια της θέσης εργασίας

α) Διατηρείτε την περιοχή εργασίας καθαρή και καλά φωτισμένη. Η αταξία και οι μη φωτισμένες περιοχές εργασίας μπορεί να οδηγήσουν σε ατυχήματα.

β) Μην εργάζεστε με τη συσκευή σε περιβάλλον που υπάρχει κίνδυνος έκρηξης, στο οποίο υπάρχουν εύφλεκτα υγρά, αέρια ή σκόνη. Οι συσκευές μπορεί να δημιουργήσουν

σπινθηρισμό, ο οποίος μπορεί να αναφλέξει τη σκόνη ή τις αναθυμιάσεις.

γ) Όταν χρησιμοποιείτε τη συσκευή κρατάτε τα παιδιά κι άλλα τυχόν πρόσωπα μακριά από το χώρο που εργάζεσθε.

3.2 Ηλεκτρική ασφάλεια

α) Το φως του καλωδίου της συσκευής πρέπει να ταιριάζει στην αντίστοιχη πρίζα. Δεν επιτρέπεται με κανένα τρόπο η μετασκευή του φως. Μη χρησιμοποιείτε προσαρμοστικά φως σε συνδυασμό με γειωμένες συσκευές. Άθικτα φως και κατάλληλες πρίζες μειώνουν τον κίνδυνο ηλεκτροπληξίας.

β) Αποφεύγετε την επαφή του σώματός σας με γειωμένες επιφάνειες όπως σωλήνες, θερμαντικά σώματα (καλοριφέρ), κουζίνες και ψυγεία. Όταν το σώμα σας είναι γειωμένο αυξάνεται ο κίνδυνος ηλεκτροπληξίας.

γ) Μην εκθέτετε τη συσκευή στη βροχή ή στην υγρασία. Η διείσδυση νερού στη συσκευή αυξάνει τον κίνδυνο ηλεκτροπληξίας.

δ) Μη χρησιμοποιείτε το καλώδιο σύνδεσης για να μεταφέρετε ή να αναρτήσετε τη συσκευή ή για να βγάλετε το φως από την πρίζα. Κρατάτε το καλώδιο σύνδεσης μακριά από υψηλές θερμοκρασίες, λάδια, κοφτερές ακμές ή κινούμενα εξαρτήματα. Τυχόν χαλασμένα ή μπερδεμένα καλώδια σύνδεσης αυξάνουν τον κίνδυνο ηλεκτροπληξίας.

ε) Όταν εργάζεσθε με τη συσκευή σε εξωτερικό χώρο, χρησιμοποιείτε πάντοτε καλώδια επέκτασης (μπαλαντέζες) που είναι κατάλληλα για χρήση σε εξωτερικούς χώρους. Η χρήση καλωδίων επέκτασης που είναι εγκεκριμένα για εργασία σε εξωτερικούς χώρους μειώνει τον κίνδυνο ηλεκτροπληξίας.

3.3 Ασφάλεια προσώπων

α) Να είστε πάντοτε προσεκτικοί, να δίνετε προσοχή στην εργασία που κάνετε και να χειρίζεστε τη συσκευή με περίσκεψη. Μην κάνετε χρήση της συσκευής όταν είστε κουρασμένος/κουρασμένη ή όταν βρίσκεστε υπό την επήρεια ναρκωτικών, οινόπνευματος ή φαρμάκων. Μια στιγμιαία απροσεξία κατά το χειρισμό του ηλεκτρικού εργαλείου μπορεί να οδηγήσει σε σοβαρούς τραυματισμούς.

β) Φοράτε ατομικό εξοπλισμό προστασίας και πάντοτε προστατευτικά γυαλιά. Όταν χρησιμοποιείτε ατομικό εξοπλισμό προστασίας, ανάλογα με την υπό χρήση συσκευή, όπως μάσκα προστασίας από σκόνη, αντιολισθητικά υποδήματα ασφαλείας, κράνη ή ωτασπίδες, μειώνεται ο κίνδυνος τραυματισμών.

γ) Αποφεύγετε την αθέλητη θέση σε λειτουργία της συσκευής. Βεβαιωθείτε ότι η συσκευή είναι απενεργοποιημένη, προτού τη συνδέσετε στην παροχή ρεύματος και/ή στην μπαταρία, προτού τη σηκώσετε ή τη μεταφέρετε. Όταν μεταφέρετε τη συσκευή έχοντας το δάκτυλό σας στο διακόπτη ON/OFF ή συνδέετε τη συσκευή με την πηγή ρεύματος όταν ο διακόπτης βρίσκεται στη θέση ON, αυτό μπορεί να οδηγήσει σε σοβαρούς τραυματισμούς.

δ) Αφαιρείτε από τα ηλεκτρικά εργαλεία πριν τα θέσετε σε λειτουργία τυχόν συναρμολογημένα εργαλεία ή κλειδιά. Ένα εργαλείο ή κλειδί συναρμολογημένο στο περιστρεφόμενο εξάρτημα ενός ηλεκτρικού εργαλείου μπορεί να οδηγήσει σε τραυματισμούς.

ε) Αποφεύγετε μια αφύσικη στάση του σώματος. Φροντίστε για την ασφαλή στήριξη του σώματός σας και διατηρείτε πάντοτε την ισορροπία σας. Αυτό σας επιτρέπει τον καλύτερο έλεγχο το ηλεκτρικού εργαλείου σε περιπτώσεις απροσδόκητων καταστάσεων.

στ) Φοράτε κατάλληλη ενδυμασία εργασίας. Μη φοράτε φαρδιά ενδύματα ή κοσμήματα. Κρατάτε τα μαλλιά σας και τα ενδύματά σας μακριά από τα κινούμενα εξαρτήματα. Χαλαρή ενδυμασία, κοσμήματα και μακριά μαλλιά μπορεί να εμπλακούν στα κινούμενα εξαρτήματα.

ζ) Μη ρισκάρετε την ασφάλειά σας και μην παραβιάζετε τους κανόνες ασφαλείας για

τα ηλεκτρικά εργαλεία, ακόμη κι όταν μετά από πολλές χρήσεις έχετε εξοικειωθεί με τη συσκευή. Οι απρόσεχτες ενέργειες μπορεί να προξενήσουν σοβαρούς τραυματισμούς σε δέκατα του δευτερολέπτου.

3.4 Χρήση και μεταχείριση της συσκευής

α) Μην υπερφορτώνετε τη συσκευή. Χρησιμοποιείτε για την εκάστοτε εργασία σας τη συσκευή που προορίζεται γι' αυτήν. Με την κατάλληλη συσκευή εργάζεστε καλύτερα και ασφαλέστερα στην αναφερόμενη περιοχή ισχύος.

β) Μη χρησιμοποιήσετε ποτέ μία συσκευή της οποίας ο διακόπτης είναι χαλασμένος. Μία ηλεκτρική συσκευή η οποία δεν μπορεί να τεθεί πλέον σε λειτουργία ή εκτός λειτουργίας είναι επικίνδυνη και πρέπει να επισκευαστεί.

γ) Βγάλετε το φως από την πρίζα πριν διεξάγετε κάποια εργασία ρύθμισης στη συσκευή, πριν αντικαταστήσετε/αλλάξετε κάποιο εξάρτημα ή όταν πρόκειται να τη φυλάξετε/αποθηκεύσετε. Αυτά τα προληπτικά μέτρα ασφαλείας μειώνουν τον κίνδυνο να τεθεί η συσκευή αθέλητα σε λειτουργία.

δ) Φυλάσσετε τις συσκευές που δεν χρησιμοποιείτε μακριά από παιδιά. Μην αφήνετε άτομα που δεν είναι εξοικειωμένα με τη συσκευή ή δεν έχουν διαβάσει αυτές τις οδηγίες χρήσης να τη χρησιμοποιήσουν. Οι συσκευές είναι επικίνδυνες, όταν χρησιμοποιούνται από άπειρα άτομα.

ε) Φροντίζετε τις συσκευές και τον πρόσθετο εξοπλισμό επιμελώς. Ελέγξτε αν τα κινούμενα μέρη λειτουργούν άψογα και δεν μαγκώνουν, αν υπάρχουν σπασμένα εξαρτήματα ή έχουν υποστεί τέτοια ζημιά, ώστε να τίθεται σε κίνδυνο η λειτουργία της συσκευής. Αναθέστε την επισκευή των χαλασμένων εξαρτημάτων της συσκευής, πριν τη χρησιμοποιήσετε πάλι. Η ανεπαρκής συντήρηση των συσκευών αποτελεί αιτία πολλών ατυχημάτων.

στ) Χρησιμοποιείτε τη συσκευή, τον πρόσθετο εξοπλισμό, τα εξαρτήματα κτλ. σύμφωνα με αυτές τις υποδείξεις. Λαμβάνετε ταυτόχρονα υπόψη σας τις συνθήκες εργασίας και την υπό εκτέλεση εργασία. Η χρήση της συσκευής για άλλες εκτός από τις προβλεπόμενες εργασίες μπορεί να δημιουργήσει επικίνδυνες καταστάσεις.

ζ) Διατηρείτε τις λαβές και τις επιφάνειες λαβής στεγνές, καθαρές και χωρίς λάδι και γράσο. Οι ολισθηρές λαβές και επιφάνειες λαβής δεν επιτρέπουν τον ασφαλή χειρισμό και έλεγχο της συσκευής σε απρόβλεπτες καταστάσεις.

3.5 Service

α) Δίνετε το ηλεκτρικό σας εργαλείο για επισκευή σε άτομα ειδικευμένα προσωπικό, μόνο με γνήσια ανταλλακτικά. Έτσι εξασφαλίζεται η διατήρηση της ασφάλειας της συσκευής.

3.6 Περαιτέρω υποδείξεις ασφαλείας

- Αυτές οι οδηγίες λειτουργίας απευθύνονται σε άτομα που έχουν βασικές τεχνικές γνώσεις αναφορικά με τη χρήση εργαλείων όπως τα εδώ περιγραφόμενα. Αν δεν έχετε εμπειρία στη χρήση τέτοιων εργαλείων, θα πρέπει να ζητήσετε άμεσα βοήθεια έμπειρων ατόμων.

- Για ζημιές που προκύπτουν επειδή δεν τηρήθηκαν οι παρούσες οδηγίες λειτουργίας, ο κατασκευαστής δεν αναλαμβάνει καμία ευθύνη.

Οι πληροφορίες σε αυτές τις οδηγίες λειτουργίας ομαδοποιούνται υπό τις εξής σημασίες:



Κίνδυνος!
Προειδοποίηση για σωματικές βλάβες ή ζημιές στο περιβάλλον.



Κίνδυνος ηλεκτροπληξίας!
Προειδοποίηση για σωματικές βλάβες από ηλεκτρισμό.



Προσοχή!
Προειδοποίηση για υλικές ζημιές.

4. Ειδικές υποδείξεις ασφαλείας

Οι ακόλουθοι υπολειπόμενοι κίνδυνοι υπάρχουν κατά κανόνα στις συσκευές πεπιεσμένου αέρα και δεν μπορούν να αντιμετωπιστούν πλήρως, ούτε και από τα συστήματα ασφαλείας:

4.1 Κίνδυνος τραυματισμού από τον εξερχόμενο πεπιεσμένο αέρα και εξαρτήματα, τα οποία παρασύρονται από τον πεπιεσμένο αέρα!

- Μην στρέφετε ποτέ το ρεύμα του πεπιεσμένου αέρα σε ανθρώπους και σε ζώα.
- Εξασφαλίστε ότι όλες οι χρησιμοποιούμενες συσκευές πεπιεσμένου αέρα και τα εξαρτήματα, είναι ενδεδειγμένα για την πίεση λειτουργίας ή ότι συνδέονται μέσω απομειωτών πίεσης.
- Προσέξτε κατά την αποσύνδεση του ταχυσυνδέσμου, τον πεπιεσμένο αέρα που περιέχεται στον ελαστικό σωλήνα πεπιεσμένου αέρα και εξέρχεται με μεγάλη ταχύτητα. Κρατήστε για τον λόγο αυτό γερά το άκρο του ελαστικού σωλήνα πεπιεσμένου αέρα που αποσυνδέετε.
- Βεβαιωθείτε ότι είναι σφιγμένες πάντοτε όλες οι κοχλιωτές συνδέσεις.
- Μην επισκευάζετε ποτέ μόνοι σας τη συσκευή! Μόνο ειδικευμένα άτομα επιτρέπεται να διενεργήσουν επισκευές με συμπιεστές, δοχεία πίεσης και συσκευές πεπιεσμένου αέρα.

4.2 Κίνδυνος από πεπιεσμένο αέρα που περιέχει έλαιο!

- Χρησιμοποιείτε πεπιεσμένο αέρα που περιέχει έλαιο αποκλειστικά με εργαλεία πεπιεσμένου αέρα, τα οποία προβλέπονται για χρήση με πεπιεσμένο αέρα που περιέχει έλαιο.
- Μην χρησιμοποιείτε ελαστικό σωλήνα πεπιεσμένου αέρα που περιέχει έλαιο, για εργαλεία πεπιεσμένου αέρα, τα οποία δεν προβλέπονται για τον σκοπό αυτό.
- Μην γεμίζετε ελαστικά αυτοκινήτων κλπ. με πεπιεσμένο αέρα που περιέχει έλαιο.
- Με τα κατάλληλα φίλτρα μπορούν να αφαιρεθούν τα σωματίδια λαδιού από τον πεπιεσμένο αέρα. Με τον τρόπο αυτό μπορεί ο λιπανόμενος με λάδι, συμπιεστής να χρησιμοποιηθεί και για εργαλεία πεπιεσμένου αέρα, τα οποία χρειάζονται πεπιεσμένο αέρα χωρίς λάδι.

4.3 Κίνδυνος εγκαύματος στις επιφάνειες των εξαρτημάτων που φέρουν πεπιεσμένο αέρα!

- Μετά από εργασίες συντήρησης, αφήνετε την συσκευή να κρυώσει.

4.4 Κίνδυνος τραυματισμού και σύνθλιψης σε κινούμενα μέρη!

- Μην θέτετε σε λειτουργία τη συσκευή αν δεν έχουν τοποθετηθεί οι διατάξεις προστασίας.
- Λάβετε υπόψη σας ότι η συσκευή ξεκινά αυτομάτως τη λειτουργία, μόλις επιτευχθεί η ελάχιστη πίεση! - Πριν την έναρξη εργασιών συντήρησης βεβαιωθείτε, ότι η συσκευή δεν είναι συνδεδεμένη με το ηλεκτρικό ρεύμα.
- Βεβαιωθείτε ότι κατά την ενεργοποίηση (για παράδειγμα μετά από εργασίες συντήρησης) δεν βρίσκονται εργαλεία ή εξαρτήματα μέσα στην ηλεκτρική συσκευή.

4.5 Κίνδυνος από ανεπαρκή ατομικό εξοπλισμό προστασίας!

- Χρησιμοποιείτε προστασία ακοής.
- Χρησιμοποιείτε προστατευτικά γυαλιά.
- Σε εργασίες όπου δημιουργούνται σκόνη ή αέρια, νέφη ή αναθυμιάσεις επιβλαβή για την υγεία, φοράτε μάσκα.
- Χρησιμοποιείτε κατάλληλη ενδυμασία εργασίας.
- Χρησιμοποιείτε αντιολισθητικά υποδήματα.

4.6 Κίνδυνος από ελαττώματα στο εργαλείο!

- Φροντίστε επιμελώς την ηλεκτρική σας συσκευή καθώς και τον εξοπλισμό. Ακολουθείτε τις οδηγίες συντήρησης.
- Ελέγχετε την συσκευή πριν από κάθε χρήση, για ενδεχόμενες ζημιές: Πριν την περαιτέρω χρήση της συσκευής πρέπει να ελεγχθεί προσεκτικά η άψογη και ενδεδειγμένη λειτουργία των συστημάτων ασφαλείας, των διατάξεων προστασίας ή των σημείων που φέρουν ελαφρές ζημιές. Μια χαλασμένη συσκευή επιτρέπεται να χρησιμοποιηθεί ξανά, αφού πρώτα επισκευαστεί σωστά.
- Ελέγξτε, εάν τα κινούμενα μέρη λειτουργούν άψογα και δε μαγκώνουν. Όλα τα μέρη πρέπει να είναι σωστά συναρμολογημένα και να πληρούν όλες τις προϋποθέσεις, για την εξασφάλιση της άψογης λειτουργίας της συσκευής.
- Οι διατάξεις προστασίας καθώς και τα μέρη της συσκευής που παρουσιάζουν ζημιές πρέπει να επισκευαστούν ή να αντικατασταθούν σωστά από ένα εγκεκριμένο ειδικό συνεργείο.

4.7 Περαιτέρω υποδείξεις ασφαλείας

- Τηρείτε τις ειδικές υποδείξεις ασφαλείας στα εκάστοτε κεφάλαια.
- Προσέξτε ενδεχομένως τους σχετικούς κανονισμούς προστασίας της εργασίας ή πρόληψης ατυχημάτων του επαγγελματικού συνδέσμου, για την εργασία με αεροσυμπιεστές και εργαλεία πεπιεσμένου αέρα.
- Τηρείτε της νομικές προδιαγραφές σχετικά με τη λειτουργία συστημάτων που χρήζουν επιτήρησης.
- Λάβετε υπόψη σας ότι κατά τη λειτουργία και την αποθήκευση της συσκευής, μπορεί το εξερχόμενο συμπύκνωμα καθώς και άλλα μέσα λειτουργίας να μολύνουν και να προκαλέσουν ζημιές στο περιβάλλον.
- Λάβετε υπόψη τις περιβαλλοντικές επιδράσεις.

4.8 Σύμβολα πάνω στο εργαλείο (αναλόγως του μοντέλου)



Διαβάστε τις οδηγίες λειτουργίας.



Προειδοποίηση για τραυματισμούς από άγγιγμα θερμών εξαρτημάτων.



Φοράτε προστατευτικά γυαλιά



Φοράτε ωτοασπίδες.



Προειδοποίηση από ενδεχόμενη αυτόματη εκκίνηση.



Προειδοποίηση από επικίνδυνη ηλεκτρική τάση.



Εγγυημένη στάθμη ηχητικής απόδοσης.



Προσέξτε τη φορά περιστροφής.

4.9 Διατάξεις ασφαλείας

Βαλβίδα ασφαλείας

Η ευρισκόμενη υπό πίεση ελατηρίου, βαλβίδα πίεσης (4) ενεργοποιείται, όταν γίνεται υπέρβαση της επιτρεπόμενης μέγιστης πίεσης.

5. Επισκόπηση

Βλέπε στη σελίδα 2.

- 1 Συμπυκνωτής
- 2 Δοχείο πίεσης
- 3 Εκκένωση συμπυκνώματος
- 4 Βαλβίδα ασφαλείας
- 5 Μανόμετρο πίεσης ρύθμισης
- 6 Ρυθμιστής πίεσης

- 7 Μανόμετρο πίεσης δοχείου
- 8 Διακόπτης ON/OFF
- 9 Φίλτρο αέρα / Κέλυφος φίλτρου αέρα
- 10 Βίδα σφράγισης λαδιού
- 11 Παράθυρο παρατήρησης λαδιού
- 12 Βίδα εκκένωσης λαδιού
- 13 Σύνδεση πεπιεσμένου αέρα (ταχυσύνδεσμος, δεν είναι προσωναρμολογημένος), μη ρυθμιζόμενος πεπιεσμένος αέρας
- 14 Προστατευτικό πλέγμα σφηνοειδούς ιμάντα
- 15 Λαβή μεταφοράς
- 16 Απομειωτής πίεσης φίλτρου
- 17 Σύνδεση πεπιεσμένου αέρα (ταχυσύνδεσμος), κανονικός, φίλτραρισμένος, πεπιεσμένος αέρας χωρίς λιπανση
- 18 Διακόπτης προστασίας κινητήρα *

* αναλόγως του μοντέλου / εξοπλισμού

6. Θέση σε λειτουργία

6.1 Συναρμολόγηση (ανάλογα με το μοντέλο)

1. Συναρμολογήστε τους τροχούς όπως απεικονίζεται (δείτε εικόνα Α, σελίδα 3).
2. Συναρμολογήστε τη σύνδεση πεπιεσμένου αέρα (13) όπως απεικονίζεται (δείτε εικόνα Β, σελίδα 3).

6.2 Έλεγχος εκκένωσης συμπυκνώματος

Βεβαιωθείτε ότι η εκκένωση συμπυκνώματος (3) είναι κλειστή.

6.3 Έλεγχος στάθμης λαδιού

Ελέγξτε τη στάθμη λαδιού του συμπυκνωτή στο παράθυρο παρατήρησης λαδιού (11). Εάν απαιτείται, συμπληρώστε λάδι μέχρι τη μέση του παραθύρου παρατήρησης λαδιού (11). Ποιότητα λαδιού, δείτε κεφάλαιο 12. Τεχνικά χαρακτηριστικά.

1. Ξεβιδώστε τη βίδα σφράγισης λαδιού (10).
2. Συμπληρώστε λάδι μέχρι τη μέση του παραθύρου παρατήρησης λαδιού (11) ή μέχρι τη μέση της σήμανσης.
3. Βιδώστε ξανά τη βίδα σφράγισης λαδιού (10).

6.4 Τοποθέτηση

Το σημείο τοποθέτησης της συσκευής πρέπει να πληρεί τις εξής απαιτήσεις:

- Ξηρό, προστατευμένο από ψύχος
- Στερεό, οριζόντιο και επίπεδο έδαφος



Κίνδυνος!

Από τη λανθασμένη τοποθέτηση μπορούν να προκληθούν σοβαρά ατυχήματα.

- Ασφαλίστε τη συσκευή έναντι κύλισης, ανατροπής και ολίσθησης.
- Η διατάξεις ασφαλείας και τα χειριστήρια πρέπει να είναι πάντοτε προσβάσιμα.
- Μην τοποθετείτε τη συσκευή πλάγια. Υπάρχει κίνδυνος εκροής λαδιού

6.5 Μεταφορά

- Μην τοποθετείτε τη συσκευή πλάγια. Υπάρχει κίνδυνος εκροής λαδιού
- Μην τραβάτε τη συσκευή από τον ελαστικό σωλήνα ή από το καλώδιο ρεύματος. Μεταφέρετε τη συσκευή πάντοτε κρατώντας την από τη λαβή μεταφοράς (15).

7. Λειτουργία

7.1 Σύνδεση στο δίκτυο του ρεύματος



Κίνδυνος! Ηλεκτρική τάση.

Χρησιμοποιείτε τη συσκευή μόνο σε στεγνό περιβάλλον.

Χρησιμοποιείτε τη συσκευή μόνο σε πηγή ρεύματος η οποία πληροί τις εξής απαιτήσεις: Οι πρίζες πρέπει να είναι συναρμολογημένες

σύμφωνα με τις προδιαγραφές, να είναι γειωμένες και ελεγμένες. Η ασφάλιση πρέπει να γίνεται σύμφωνα με τα τεχνικά χαρακτηριστικά.

Τοποθετήστε το καλώδιο ηλεκτρικού δικτύου έτσι ώστε κατά την εργασία να μην εμποδίζει ούτε να μπορεί να πάθει ζημιά.

Ελέγχετε κάθε φορά εάν είναι απενεργοποιημένη η συσκευή, προτού αποσυνδέσετε το βύσμα από την πρίζα.

Προστατέψτε το καλώδιο ρεύματος από θερμότητα, καυστικά υγρά και αιχμηρές ακμές.

Χρησιμοποιείτε αποκλειστικά καλώδια επέκτασης με επαρκή διατομή σύρματος (δείτε κεφάλαιο 12. Τεχνικά χαρακτηριστικά).

Χρησιμοποιείτε καλώδια επέκτασης για εργασία σε εξωτερικούς χώρους. Χρησιμοποιείτε σε εξωτερικούς χώρους μόνο για αυτό εγκεκριμένα και αντίστοιχα επισημασμένα καλώδια επέκτασης.

Μην απενεργοποιείτε τον συμπίεστή με τράβηγμα του καλωδίου ρεύματος, αλλά από τον διακόπτη ON/OFF.

Συνδέετε πάντα προηγούμενως ένα ρελέ διαρροής FI (RCD) με μέγ. ρεύμα ενεργοποίησης 30 mA.



Στην έκδοση με τριφασικό ρεύμα: Ελέγξτε τη φορά περιστροφής!

Ανάλογα με την αντιστοίχιση των φάσεων ενδέχεται να περιστρέφεται με λάθος κατεύθυνση ο κινητήρας. Αυτό μπορεί να οδηγήσει σε ζημιές στη συσκευή. Για τον λόγο αυτό πρέπει να ελέγχετε μετά από κάθε νέα σύνδεση τη φορά περιστροφής: Η τροχαλία μιάντα του συμπυκνωτή πρέπει να περιστρέφεται προς την φορά του βέλους (επί του πλέγματος σφηνοειδούς μιάντα (14)).

Εάν η φορά περιστροφής είναι λανθασμένη, πρέπει να γίνει αλλαγή της θέσης των φάσεων στο φις ρεύματος:

1. Τραβήξτε από την πρίζα το φις σύνδεσης στο δίκτυο.
2. Αλλάξτε με ένα κατσαβίδι τις φάσεις, όπως απεικονίζεται (δείτε εικόνα C, σελίδα 3): Πιέστε ελαφρώς τον διακόπτη προς τα μέσα με ένα κατσαβίδι και περιστρέψτε τον κατά 180°.

7.2 Παραγωγή πεπιεσμένου αέρα

1. Ενεργοποιήστε τη συσκευή μέσω του διακόπτη ON/OFF (8) και περιμένετε, μέχρι να επιτευχθεί η μέγιστη πίεση δοχείου (ο συμπίεστής απενεργοποιείται). Η πίεση του δοχείου εμφανίζεται στο μανόμετρο πίεσης δοχείου (7).



Προσοχή!

Η επιλεγόμενη πίεση ρύθμισης δεν επιτρέπεται να υπερβαίνει τη μέγιστη πίεση λειτουργίας των συνδεδεμένων εργαλείων πεπιεσμένου αέρα!

2. Ρυθμίστε την πίεση ρύθμισης στον ρυθμιστή πίεσης (6). Η τρέχουσα πίεση ρύθμισης εμφανίζεται στο μανόμετρο ρύθμισης της πίεσης (5).
3. Συνδέστε τον ελαστικό σωλήνα πεπιεσμένου αέρα στη σύνδεση πεπιεσμένου αέρα:
 - Σύνδεση πεπιεσμένου αέρα (13) για μη ρυθμιζόμενο, αφιλόρηστο πεπιεσμένο αέρα
 - Σύνδεση πεπιεσμένου αέρα (17) για ρυθμιζόμενο, φιλτραρισμένο, πεπιεσμένο αέρα χωρίς λίπανση
4. Συνδέστε το εργαλείο πεπιεσμένου αέρα. Τώρα μπορείτε να εργαστείτε με το εργαλείο πεπιεσμένου αέρα.
5. Απενεργοποιήστε τη συσκευή, εάν δεν σκοπεύετε να εργαστείτε άμεσα με αυτήν. Τραβήξτε και αποσυνδέστε στη συνέχεια το φις ρεύματος.
6. Αφαιρέστε το συμπυκνωμένο νερό του δοχείου πίεσης από την εκκένωση συμπυκνώματος (3).

8. Συντήρηση και φροντίδα



Κίνδυνος!

Πριν από κάθε εργασία στη συσκευή:

Απενεργοποιήστε τη συσκευή. Τραβήξτε από την πρίζα το φις σύνδεσης στο δίκτυο. Περιμένετε μέχρι να ακινητοποιηθεί το εργαλείο. Βεβαιωθείτε ότι τόσο η συσκευή όσο και όλα τα χρησιμοποιούμενα εργαλεία πεπιεσμένου αέρα και τα εξαρτήματα δεν φέρουν πίεση.

Αφήστε να ψυχθεί η συσκευή καθώς και όλα τα χρησιμοποιούμενα εργαλεία πεπιεσμένου αέρα και τα εξαρτήματα.

Μετά από κάθε εργασία στη συσκευή:

Θέστε ξανά όλα τα συστήματα ασφαλείας σε λειτουργία και ελέγξτε τα. Βεβαιωθείτε ότι δεν βρισκονται εργαλεία ή άλλα παρόμοια αντικείμενα γύρω από τη συσκευή ή εντός της συσκευής.

Περαιτέρω εργασίες συντήρησης ή επισκευής, πέραν των εδώ περιγραφέντων, επιτρέπεται να διεξαχθούν μόνο από εξειδικευμένο τεχνικό προσωπικό.

8.1 Σημαντικές πληροφορίες

Οι συντηρήσεις και οι έλεγχοι πρέπει να σχεδιάζονται και να διενεργούνται σύμφωνα με τις νομικές προδιαγραφές σχετικά με την τοποθέτηση και τον τρόπο λειτουργίας της συσκευής.

Οι αρμόδιες ελεγκτικές υπηρεσίες ενδέχεται να ζητήσουν κατάθεση σχετικά εγγράφων.

8.2 Τακτική συντήρηση



Προσοχή!

Ελέγξτε στον νέο συμπυκνωτή (1) τις ροπές σύσφιξης των κυλινδροκεφαλών (δείτε κεφάλαιο 12. Τεχνικά χαρακτηριστικά) μετά τις πρώτες 50 και 250 ώρες λειτουργίας.

Πριν από κάθε έναρξη εργασιών

- Ελέγξτε και εάν απαιτείται, αντικαταστήστε τους ελαστικούς σωλήνες πεπιεσμένου αέρα.
- Ελέγξτε τις βιδωτές συνδέσεις (ρακόρ) για σταθερή προσαρμογή, ενδεχομένως σφίξτε τις.
- Ελέγξτε το καλώδιο σύνδεσης για ζημιές και αναθεθεί εάν χρειαστεί, την αντικατάστασή του σε ειδικευμένο ηλεκτρολόγο.

Κάθε μέρα

- Αφαιρέστε το συμπυκνωμένο νερό του δοχείου πίεσης μέσω της εκκένωσης συμπυκνώματος (3).

Μετά από 50 ώρες λειτουργίας

- Καθαρισμός (9) φίλτρου αέρα (δείτε εικόνα E, σελίδα 3).

- Ελέγξτε τη στάθμη λαδιού του συμπυκνωτή στο παράθυρο παρατήρησης λαδιού (11), ενδεχομένως συμπληρώστε λάδι. (Βλέπε στο κεφάλαιο 6.)

- Αδειάστε το συμπυκνωμένο νερό στον απομειωτή πίεσης φίλτρου (16).

Μετά από 250 ώρες λειτουργίας

- Καθαρίστε ή (9) αντικαταστήστε το φίλτρο αέρα (δείτε εικόνα E, σελίδα 3).

- Καθαρίστε το φίλτρο αέρα στον απομειωτή πίεσης φίλτρου, ή αντικαταστήστε το. (Δείτε εικόνα D, σελίδα 3).

Μετά από 500 ώρες λειτουργίας

- Εκκένωστε πλήρως το λάδι μέσω της βίδας εκκένωσης λαδιού και αντικαταστήστε (12) το. (Βλέπε στο κεφάλαιο 6.)

- Ελέγξτε τον σφηνοειδή μιάντα (δείτε εικόνα F, σελίδα 3). Ξεβιδώστε το πλέγμα προστασίας του (14) σφηνοειδούς μιάντα. Ελέγξτε τον σφηνοειδή μιάντα, και εάν απαιτείται σφίξτε τον ή αντικαταστήστε τον. Για τη ρύθμιση της τάσης του μιάντα, ξεβιδώστε τέσσερις βίδες στη βάση του μοτέρ και μετατοπίστε το μοτέρ. Συσφίξτε ξανά τις βίδες στη βάση του μοτέρ. Συναρμολογήστε ξανά το προστατευτικό πλέγμα (14) σφηνοειδούς μιάντα.

Μετά από 1000 ώρες λειτουργίας

– Αναθέστε σε ειδικευμένο συνεργείο την επιθεώρηση της συσκευής. Με τον τρόπο αυτό αυξάνεται σημαντικά η διάρκεια ζωής του συμπίεστή.

8.3 Αποθήκευση συσκευής

1. Απενεργοποιήστε τη συσκευή και αποσυνδέστε το φις ρεύματος.
2. Αφαιρέστε την πίεση από το δοχείο πίεσης και όλα τα συνδεδεμένα εργαλεία πεπιεσμένου αέρα.
3. Αφαιρέστε το συμπυκνωμένο νερό του δοχείου πίεσης μέσω της εκκένωσης συμπυκνώματος (3).
4. Αποθηκεύετε τη συσκευή έτσι, ώστε να μην μπορεί να θεθεί σε λειτουργία από μη εξουσιοδοτημένα άτομα.
5. Μην τοποθετείτε τη συσκευή πλάγια. Υπάρχει κίνδυνος εκροής λαδιού



Προσοχή!

Μη φυλάσσετε τη συσκευή απροστάτευτη σε εξωτερικό χώρο ή σε υγρό περιβάλλον.

Σε περίπτωση κινδύνου παγετού



Προσοχή!

Ο παγετός (< 5 °C) καταστρέφει τη συσκευή και τα εξαρτήματά της, καθώς αυτά περιέχουν νερό! Σε περίπτωση παγετού αποσυναρμολογήστε τη συσκευή και τα πρόσθετα εξαρτήματά της και αποθηκεύστε την σε κάποιο μέρος όπου δεν υπάρχει παγετός.

9. Επισκευή



Κίνδυνος!

Επισκευές σε αυτές τις συσκευές επιτρέπεται να εκτελούνται μόνο από ηλεκτρολόγους!

Για τα εργαλεία Metabo που έχουν ανάγκη επισκευής απευθυνθείτε στην αντίστοιχη αντιπροσωπία της Metabo. Διευθύνσεις βλέπε www.metabo.com.

Τους καταλόγους ανταλλακτικών μπορείτε να τους κατεβάσετε στη διεύθυνση www.metabo.com.

10. Προστασία περιβάλλοντος



Κίνδυνος!

Το συμπυκνωμένο νερό από το δοχείο πίεσης περιέχει υπολείμματα λαδιού και/ή ακαθαρσίες επιβλαβείς για το περιβάλλον. Απορρίψτε το συμπυκνωμένο νερό μόνο στα προβλεπόμενα σημεία συλλογής!



Κίνδυνος!

Το συμπυκνωμένο νερό από τον απομειωτή πίεσης φίλτρου περιέχει υπολείμματα λαδιού και/ή ακαθαρσίες επιβλαβείς για το περιβάλλον. Απορρίψτε το συμπυκνωμένο νερό μόνο στα προβλεπόμενα σημεία συλλογής!



Κίνδυνος!

Απορρίψτε το παλιό λάδι από τον συμπυκνωτή μόνο στα προβλεπόμενα σημεία συλλογής!

Τηρείτε τους εθνικούς κανονισμούς για την απόσυρση σύμφωνα με τους κανόνες προστασίας του περιβάλλοντος και για την ανακύκλωση των άχρηστων εργαλείων, συσκευασιών και πρόσθετου εξοπλισμού.



Μόνο για χώρες της ΕΕ: Μην πετάτε τα ηλεκτρικά εργαλεία στον κάδο οικιακών απορριμμάτων! Σύμφωνα με την Ευρωπαϊκή Οδηγία 2002/96/ΕΚ περί ηλεκτρικών και ηλεκτρονικών συσκευών και την ενσωμάτωσή της στο εθνικό δίκαιο, οι παλιές συσκευές πρέπει να συλλέγονται ξεχωριστά και να επιστρέφονται για ανακύκλωση με τρόπο φιλικό προς το περιβάλλον.

11. Προβλήματα και βλάβες



Κίνδυνος!

Πριν από κάθε εργασία στη συσκευή:

Απενεργοποιήστε τη συσκευή. Τραβήξτε από την πρίζα το φις σύνδεσης στο δίκτυο. Περιμένετε μέχρι να ακινητοποιηθεί το εργαλείο. Βεβαιωθείτε ότι τόσο η συσκευή όσο και όλα τα χρησιμοποιούμενα εργαλεία πεπιεσμένου αέρα και τα εξαρτήματα δεν φέρουν πίεση. Αφήστε να ψυχθεί η συσκευή καθώς και όλα τα χρησιμοποιούμενα εργαλεία πεπιεσμένου αέρα και τα εξαρτήματα.

Περαιτέρω εργασίες από αυτές που περιγράφονται σε αυτό το κεφάλαιο, επιτρέπεται να διενεργούνται μόνο από ειδικευμένο ηλεκτρολόγο ή σε εξουσιοδοτημένο συνεργάτη Service.

Μετά από κάθε εργασία στη συσκευή:

Θέστε ξανά όλα τα συστήματα ασφαλείας σε λειτουργία και ελέγξτε τα. Βεβαιωθείτε ότι δεν βρίσκονται εργαλεία ή άλλα παρόμοια αντικείμενα γύρω από τη συσκευή ή εντός της συσκευής.

Ο συμπιεστής δεν λειτουργεί:

- Δεν υπάρχει τάση ρεύματος.
 - Ελέγξτε το καλώδιο, το φις, την πρίζα και την ασφάλεια.
- Πολύ χαμηλή τάση ρεύματος.
 - Χρησιμοποιείτε καλώδια επέκτασης με επαρκή διατομή σύρματος (δείτε κεφάλαιο 12. Τεχνικά χαρακτηριστικά). Όταν είναι κρύα η συσκευή: Αποφεύγετε να χρησιμοποιείτε καλώδια επέκτασης. Όταν είναι κρύα η συσκευή: Αφαιρέστε την πίεση στο δοχείο πίεσης.
- Ο συμπιεστής απενεργοποιήθηκε με τράβηγμα του καλωδίου ρεύματος, κατά τη διάρκεια της λειτουργίας του.
 - Απενεργοποιήστε αρχικά τον συμπιεστή μέσω του διακόπτη ON/OFF (8) και στη συνέχεια ενεργοποιήστε τον.
- Το μοτέρ έχει υπερθερμανθεί, για παράδειγμα λόγω ελλειπών ψύξης (Ραβδώσεις ψύξης καλυμμένες).
 - Απενεργοποιήστε τον συμπιεστή μέσω του διακόπτη ON/OFF (8).
 - Αντιμετωπίστε την αιτία της υπερθέρμανσης. Αφήστε τη συσκευή να κρυώσει για περίπου δέκα λεπτά
 - Μόνο στην έκδοση με μοτέρ εναλλασσόμενου ρεύματος: Ελέγξτε τον διακόπτη προστασίας μοτέρ (18) και ενδεχομένως επαναφέρετέ τον μέσω πίεσης. Βλέπε εικόνα J, σελίδα 3.
 - Ενεργοποιήστε εκ νέου τον συμπιεστή μέσω του διακόπτη ON/OFF (8).

Ο συμπιεστής λειτουργεί χωρίς όμως να δημιουργεί επαρκή πίεση.

- Διαρροή στην εκκένωση συμπυκνώματος
 - Βεβαιωθείτε ότι η εκκένωση συμπυκνώματος (3) είναι κλειστή.
 - Ελέγξτε ή εάν απαιτείται, αντικαταστήστε τη βίδα εκκένωσης.
- Η βαλβίδα αντεπιστροφής δεν είναι στεγανή.
 - Αναθέστε σε ειδικευμένο συνεργείο την επισκευή της βαλβίδας αντεπιστροφής.

Το εργαλείο πεπιεσμένου αέρα δεν λαμβάνει αρκετή πίεση.

- Ο ρυθμιστής πίεσης δεν έχει ανοίξει αρκετά.
 - Ανοίξτε περισσότερο τον ρυθμιστή πίεσης (6).
- Υπάρχει διαρροή στη σύνδεση ελαστικού σωλήνα μεταξύ συμπιέσεως και εργαλείου πεπιεσμένου αέρα.
 - Ελέγξτε τη σύνδεση του ελαστικού σωλήνα και αντικαταστήστε εάν χρειαστεί τα ελαττωματικά εξαρτήματα.

12. Τεχνικά στοιχεία

Διευκρινίσεις σχετικά με τα στοιχεία στη σελίδα 3.

Διατηρούμε το δικαίωμα για αλλαγές, που εξυπηρετούν την τεχνική πρόοδο.

A	= Απόδοση αναρρόφησης
F	= Απόδοση πλήρωσης
L _{eff}	= Ενεργή ποσότητα παροχής με 80% μέγ. πίεση
p	= Μέγ. πίεση
V	= Μέγεθος δοχείου
a	= Αριθμός των εξόδων αέρα
z	= Αριθμός κυλίνδρων
N _m	= Ροπή σύσφιξης των βιδών κυλινδροκεφαλής
n ₀	= Μέγ. αριθμός στροφών
P ₁	= Ονομαστική απορροφούμενη ισχύς
U	= Τάση σύνδεσης
I	= Ονομαστικό ρεύμα
F	= Ελάχ. ασφάλιση
IP	= Κατηγορία προστασίας
G	= Μέγιστο συνολικό μήκος και διατομή σύρματος των καλωδίων επέκτασης
A	= Διαστάσεις (ΜxΠxΥ)
T _{max}	= μέγ. θερμοκρασία αποθήκευσης / λειτουργίας *
T _{min}	= ελάχ. θερμοκρασία αποθήκευσης / λειτουργίας *
Oel	= Ποσότητα και ποιότητα λαδιού κατά την αλλαγή λαδιού (ανάλογα με το μοντέλο)
m	= Βάρος

* = Η διάρκεια ζωής ορισμένων εξαρτημάτων π.χ. η στεγανοποίηση της βαλβίδας αντεπιστροφής ελαττώνεται σημαντικά, όταν ο συμπιεστής λειτουργεί σε υψηλές θερμοκρασίες (μέγ. θερμοκρασία αποθήκευσης και λειτουργίας καθώς και υψηλότερες).

** = Σε θερμοκρασίες κάτω από την ελάχιστη θερμοκρασία αποθήκευσης / λειτουργίας, υπάρχει κίνδυνος παγώματος του συμπυκνώματος στο δοχείο πίεσης.

Τα αναφερόμενα τεχνικά στοιχεία εννοούνται με ανοχές (σύμφωνα με τις εκάστοτε ισχύουσες τεχνικές προδιαγραφές).

Τιμές εκπομπής

Αυτές οι τιμές καθιστούν δυνατή την εκτίμηση των εκπομπών της συσκευής και τη σύγκριση διαφόρων ηλεκτρικών εργαλείων. Ανάλογα με τις συνθήκες εργασίας, την κατάσταση της συσκευής ή των εξαρτημάτων εργασίας μπορεί το πραγματικό φορτίο να είναι υψηλότερο ή χαμηλότερο. Για την εκτίμηση λάβετε υπόψη τα διαλείμματα εργασίας και τις φάσεις μικρότερου φορτίου. Με βάση τις αντίστοιχες προσαρμοσμένες τιμές εκτίμησης καθορίστε μέτρα προστασίας για τον χρήστη, π.χ. οργανωτικά μέτρα.

Τυπικές ηχητικές στάθμες A:

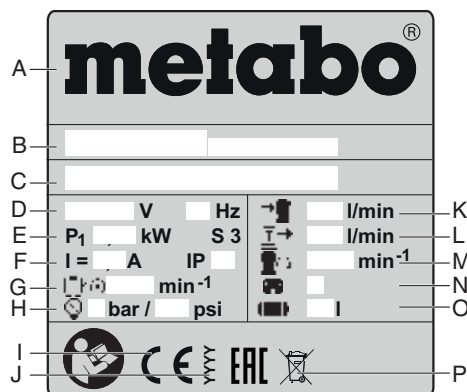
L _{pA}	= Στάθμη ηχητικής πίεσης
L _{WA}	= Στάθμη ηχητικής ισχύος
L _{WA(M)}	= μετρούμενη στάθμη ηχητικής ισχύος σύμφωνα με την οδηγία 2000/14/EK
L _{WA(G)}	= εγγυημένη στάθμη ηχητικής ισχύος σύμφωνα με την οδηγία 2000/14/EK



K_{pA}, K_{WA}=Αβεβαιότητα

Φοράτε ωτοασπίδες!

Στοιχεία στην πινακίδα τύπου:



- A Κατασκευαστής
- B Αριθμός προϊόντος, έκδοσης, σειράς
- C Ονομασία συσκευής
- D Τάση / Συχνότητα σύνδεσης
- E Ονομαστική λήψη ισχύος
- F Ονομαστικό ρεύμα / Τύπος προστασίας
- G Μέγ. αριθμός στροφών

- H Μέγ. πίεση
- I Σήμανση CE - Αυτή η συσκευή συμφωνεί με τις οδηγίες της Ε.Ε., σύμφωνα με τη δήλωση συμμόρφωσης
- J Έτος κατασκευής
- K Απόδοση αναρρόφησης
- L Απόδοση παροχής
- M Αριθμός στροφών συμπτυκνωτή
- N Αριθμός κυλίνδρων
- O Μέγεθος δοχείου
- P Σύμβολο απόρριψης (δείτε κεφάλαιο 10.)

Eredeti használati utasítás

Tartalomjegyzék

1. Megfelelőségi nyilatkozat
2. Rendeltetésszerű használat
3. Általános biztonsági utasítások
4. Különleges biztonsági utasítások
5. Áttekintés
6. Üzembe helyezés
7. Üzemelés
8. Karbantartás és ápolás
9. Javítás
10. Környezetvédelem
11. Problémák és üzemzavarok
12. Műszaki adatok

1. Megfelelőségi nyilatkozat

Kizárólagos felelősségünk tudatában kijelentjük: Ezek a kompresszorok – típus és sorozatszám alapján történő azonosítással *1) – megfelelnek az irányelvek *2) és szabványok *3) összes idevonatkozó rendelkezéseinek. Kiállító ellenőrző pont *4), Mért LWA(M) / Garantált LWA(G) Zajszint *5), Műszaki dokumentáció *6) - lásd a 4. oldalon.

2. Rendeltetésszerű használat

Ez a készülék sűrített levegő létrehozására szolgál sűrített levegős szerszámokhoz professzionális területeken.

Az orvosi, élelmiszereket érintő területeken, valamint belélegzendő levegőt tartalmazó légalakok feltöltésére nem alkalmas.

Ne szívjon fel robbanékony, gyúlékony vagy az egészségre káros gázokat. Robbanásveszélyes tereken az üzemeltetés nem engedélyezett.

Bármely más felhasználás ellentétes a szerszám rendeltetésével. A nem rendeltetészerű használat, a készüléken végrehajtott módosítások, illetve a gyártó által nem ellenőrzött és nem engedélyezett alkatrészek használata beláthatatlan károkhoz vezethet!

Gyermekek, fiatalkorúak és oktatásban nem részesült személyek nem használhatják a készüléket és az arra csatlakoztatott sűrített levegős szerszámokat.

A készüléket csak felügyelet mellett lehet üzemeltetni.

3. Általános biztonsági utasítások

FIGYELMEZTETÉS – A sérülésveszély csökkentése érdekében olvassa át a kezelési utasítást.

Általános biztonsági utasítások

FIGYELEM – Olvassa át az összes biztonsági utasítást és előírást. A biztonsági utasítások és előírások betartásának elmulasztása elektromos áramütéshez, tűzhoz és/vagy súlyos testi sérülésekhez vezethet.

Kérjük, gondosan őrizzon meg minden biztonsági utasítást és előírást a jövőbeni használat érdekében! A készüléket csak ezekkel a dokumentumokkal együtt adja tovább másnak. Fontos, hogy Ön és minden más felhasználó szükség esetén bármikor informálódni tudjon.

3.1 Munkahelyi biztonság

a) **Tartsa tisztán és jól megvilágítva a munkaterületét. Rendetlen és megvilágítatlan munkaterületek balesetekhez vezethetnek.**

b) **Ne dolgozzon a készülékkel olyan robbanásveszélyes környezetben, ahol éghető folyadékok, gázok vagy porok vannak. A készülékek szikrákat bocsáthatnak ki, amelyek meggyújthatják a port vagy a gőzöket.**

c) **Tartsa távol a gyerekeket és az idegen személyeket a munkahelytől, ha az elektromos kéziszerszámot használja.**

3.2 Elektromos biztonság

a) **A készülék csatlakozó dugójának bele kell illeszkednie a csatlakozó aljzatba. A csatlakozó dugót semmilyen módon sem szabad megváltoztatni. Védőföldeléssel ellátott készülékeknek ne használjon csatlakozó adaptert. A változtatás nélküli csatlakozó dugók és a megfelelő csatlakozó aljzatok csökkentik az áramütés kockázatát.**

b) **Ne érjen hozzá olyan földelt felületekhez, mint csövek, fűtőtestek, kályhák és hűtőszekrények. Megnövekedett áramütés veszélye áll fenn, ha az Ön teste földelt.**

c) **Tartsa távol a készülékeket esőtől és a nedvességtől. Víz készülékbe szívárgása megnöveli az áramütés veszélyét.**

d) **Ne használja a csatlakozó vezetékét a rendeltetésétől eltérő célokra, vagyis ne hordozza vagy akassza fel a készüléket a kábelnél fogva, és ne húzza ki a hálózati csatlakozó dugót a kábelnél fogva. Tartsa távol a csatlakozó vezetékét hőforrásoktól, olajtól, éles peremektől és mozgó gépkomponensektől. Megrongálódott vagy összekuszálódott csatlakozó vezetékek megnövelik az áramütés kockázatát.**

e) **Ha egy készülékkel a szabadban dolgozik, csak külsőterületi használatra is engedélyezett hosszabbító vezetékét használjon. A külsőterületen való használatra engedélyezett hosszabbító vezeték használata csökkenti az áramütés kockázatát.**

3.3 Személyi biztonság

a) **Munka közben mindig legyen figyelmes, ügyeljen arra, amit csinál, és megdöntött dolgot azonnal megállítsa. Ne használja a készüléket, ha fáradt, ha kábítószerek vagy alkohol vagy orvosságok hatása alatt áll. A berendezéssel végzett munka közben már egy pillanatrai figyelmetlenség is komoly sérülésekhez vezethet.**

b) **Viseljen személyi védőfelszerelést és mindig viseljen védőszemüveget. A személyi védőfelszerelések, mint porvédő álarc, csúszásbiztos védőcipő, védősisak és fülvédő használata a készülék használatától függően csökkenti a személyes sérülések kockázatát.**

c) **Kerülje el az elektromos kéziszerszám nem kívánt üzembe helyezését. Győződjön meg arról, hogy a készüléket kikapcsolták, mielőtt azt az áramforrásra csatlakoztatja, vagy felemeli és szállítja. Ha a készülék felemelése közben az újít a kapcsolón tartja, vagy ha a készüléket bekapcsolt állapotban csatlakoztatja az áramellátáshoz, az balesetekhez vezethet.**

d) **A készülék bekapcsolása előtt távolítsa el a beállító szerszámokat vagy csavarkulcsokat. Az elektromos kéziszerszám forgó részében lévő szerszám vagy csavarkulcs sérüléseket okozhat.**

e) **Kerülje el a normálístól eltérő testtartást. Ügyeljen arra, hogy biztosan álljon és mindig tartsa meg az egyensúlyát. Így az elektromos kéziszerszám felett váratlan helyzetekben is jobban tud uralkodni.**

f) **Viseljen megfelelő ruhát. Ne viseljen bő ruhát vagy ékszereket. Tartsa távol a haját és a ruháját a mozgó részekről. A bő ruhát, az ékszereket és a hosszú haját a mozgó alkatrészek magukkal rántathatják.**

h) **Ne ringassa magát a készülék többszöri használata után hamis biztonságba és ne vegye semmibe a készülékre vonatkozó biztonsági szabályokat. A figyelmen kívül hagyás másodpercek alatt súlyos sérülésekhez vezethet.**

3.4 A készülék alkalmazása és kezelése

a) **Ne terhelje túl a készüléket. A munkájához csak az arra kijelölt készüléket használja. Egy megfelelő készülékkel a megadott teljesítménytartományon belül jobban és biztonságosabban lehet dolgozni.**

b) **Ne használjon olyan készüléket, amelynek a kapcsolója meghibásodott. Az olyan készülék, amelyet nem lehet be- vagy kikapcsolni, veszélyes és még kell javítani.**

c) **Húzza ki a csatlakozó dugót a dugaszoló aljzathoz, mielőtt a készüléken beállítási munkákat végez, tartozékokat cserél vagy a**

készüléket tárolja. Ez az elővigyázatossági intézkedés meggátolja a készülék akaratlan üzembe helyezését.

d) **Tárolja a nem használt készülékeket olyan helyen, ahol gyermekek nem férhetnek hozzá. Ne hagyja, hogy olyan személyek használják az elektromos kéziszerszámot, akik nem ismerik az azt, vagy nem olvasták el ezt az útmutatót. A készülékek veszélyesek, ha azokat gyakorlatlan személyek használják.**

e) **Ápolja gondosan a készüléket és a tartozékokat. Ellenőrizze, hogy a mozgó alkatrészek kifogástalanul működnek-e, nem szorultak-e be, nem törtek-e el vagy nem rongálódtak-e meg olyan alkatrészek, amelyek hatással lehetnek a készülék működésére. A megrongálódott részeket a készülék használata előtt javíttassa meg. Sok baleset oka a készülék nem kielégítő karbantartására vezethető vissza.**

g) **A készülékeket, tartozékokat, betétszerszámokat stb. csak ezen előírásoknak megfelelően használja. Vegye figyelembe ennek során a munkafeltételeket és a kivitelezendő munkát. A készülékek eredeti rendeltetésétől eltérő célokra való alkalmazása veszélyes helyzetekhez vezethet.**

h) **Tartsa a markolatot és a markolati felületeket szárazon, tisztán, valamint olaj- és zsírtmentesen. A csúszós markolatok és markolati felületek gátolják a biztonságos kezelést és a készülék ellenőrzését váratlan helyzetekben.**

3.5 Szerviz

a) **A készüléket kizárólag szakképzett személyzet és csak eredeti pótalkatrészek felhasználásával javíthatja meg. Ezzel biztosítja, hogy a készülék biztonságos maradjon.**

3.6 További biztonsági tudnivalók

– Ez az üzemeltetési útmutató olyan személyek számára készült, akik már rendelkeznek a leírtakhoz hasonló készülékek kezeléséhez szükséges műszaki alapismeretekkel. Amennyiben semmilyen gyakorlati nincs ilyen gépekkel kapcsolatban, először kérjen segítséget tapasztalt személyektől.

– A jelen üzemeltetési útmutatóban tárgyalt előírások be nem tartásából eredő kárért a gyártó nem vállal semmilyen felelősséget.

Az információkat a jelen üzemeltetési útmutatóban az alábbi jelöléssel láttuk el:



Veszély!
A kezelő testi épségét veszélyeztető helyzetre vagy környezeti kárra való figyelmeztetés.



Áramütés veszélye!
Az elektromosság veszélyezteti a kezelőszemélyzet testi épségét.



Vigyázat!
Anyagi károkról való figyelmeztetés.

4. Különleges biztonsági utasítások

A sűrített levegős készülékek használatakor alapvetően fennállnak a következő maradék veszélyek és ezeket a biztonsági berendezések használatával sem lehet teljesen kiküszöbölni:

4.1 A kilépő sűrített levegő és a magával ragadott elemek okozta sérülésveszély!

– Soha ne irányítsa a sűrített levegőt emberekre vagy állatokra.

– Győződjön meg arról, hogy valamennyi alkalmazott sűrített levegős készülék és azok tartozékai megfelelnek a munkanyomásnak vagy azokat nyomáscsökkentővel csatlakoztatták.

– Vegye figyelembe a gyorscsatlakozó lezuhásokor, hogy a sűrített levegős tömlőben lévő sűrített levegő hirtelen távozik. Ezért tartsa szorosan a sűrített levegős tömlő lezuhandó végét.

- Győződjön meg arról, hogy valamennyi csavarkötés mindig szorosan meghúzott állapotban legyen.
- Ne javítsa saját maga a készüléket! A kompresszorokon, nyomástartályokon és sűrített levegős készülékeken végzendő javításokat csak szakemberek végezhetik el

4.2 Olajtartalmú sűrített levegő okozta veszély!

- Olajtartalmú sűrített levegőt kizárólag olyan sűrített levegős készülékekhez használjon, amelyeket olajtartalmú sűrített levegőhöz terveztek.
- Ne használjon olajtartalmú sűrített levegős tömlőt olyan sűrített levegős készülékekhez, amelyeket nem olajtartalmú sűrített levegőhöz terveztek.
- Ne fújjon fel autóabroncsokat, stb. olajtartalmú sűrített levegővel.
- A megfelelő szűrő segítségével az olajrészecskék eltávolíthatóak a sűrített levegőből. Így egy olajkenésű kompresszor olyan sűrített levegős szerszámokhoz is használható, amelyek olajmentes sűrített levegőt igényelnek.

4.3 A sűrített levegőt vezető részek felületén égésveszély áll fenn!

- Karbantartási munkálatok előtt hagyja lehűlni a készüléket.

4.4 A mozgó alkatrészek fennáll a sérülés és becsípődés veszélye!

- Soha ne helyezze üzembe a készüléket felszerelt biztonsági berendezés nélkül.
- Vegye figyelembe, hogy a készülék a minimális nyomás elérésekor automatikusan beindul! – A karbantartás megkezdése előtt győződjön meg arról, hogy a készüléket kihúzták a villamos hálózatból.
- Győződjön meg arról, hogy bekapcsoláskor (pl. a karbantartási munkák befejezése után) már ne legyen szerszám vagy rögzítetlen alkatrész az elektromos készülékben.

4.5 A hiányos személyi védőfelszerelés balesetveszélyes!

- Viseljen zajtompító fülvédőt.
- Viseljen védőszemüveget.
- Port okozó, vagy olyan munkavégzések esetén, amelyek során az egészségre káros gázok, köd vagy gőzök keletkeznek, viseljen gázálarcot.
- Viseljen megfelelő munkaruhát.
- Viseljen csúszásmentes lábbelít.

4.6 A szerszám meghibásodásából eredő veszélyek!

- Ápolja gondosan az elektromos készüléket, valamint a tartozékokat. Tartsa be a karbantartási előírásokat.
- Ellenőrizze minden üzembe helyezés előtt a készüléket az esetleges rongálódásokra tekintettel: A készülék további használatát előtt a biztonsági felszereléseket, védőberendezéseket vagy az enyhén károsodott alkatrészeket a kifogástalan és rendeltetésszerű működésre tekintettel gondosan ellenőrizni kell. A sérült készülék csak szakszerű javítás után használható újra.
- Ellenőrizze, hogy megbízhatóan működnek-e és nem szorulnak-e a mozgó alkatrészek. Az összes részegységnek helyesen összeszerelt állapotban kell lennie és teljesítenie kell az összes feltételt, hogy biztosítani lehessen a készülék kifogástalan működését.
- A megrongálódott védőberendezéseket vagy alkatrészeket szakszerűen meg kell javítani, vagy ki kell cserélni az erre hivatott szakmühelyben.

4.7 További biztonsági tudnivalók

- Tartsa be az egyes fejezetekben található különleges biztonsági előírásokat.
- Vegye figyelembe be a szakmai egyesületek által kiadott, a kompresszorok és a sűrített levegős szerszámok használatára vonatkozó irányelveket és balesetmegelőzési előírásokat.

- Vegye figyelembe az ellenőrzésre szoruló berendezések üzemelésére vonatkozó törvényi előírásokat.
- A készülék üzemelésekor és tárolásakor vegye figyelembe, hogy a kilépő kondenzátum és egyéb üzemanyagok a környezetet szennyezik és környezeti károkat okozhatnak.
- Vegye figyelembe a környezeti hatásokat.

4.8 Szimbólumok a készüléken (modelltől függ)



Olvassa el az üzemeltetési útmutatót.



A forró alkatrészek érintéséből adódó személyi sérülésekre való figyelmeztetés.



Hordjon védőszemüveget



Viseljen hallásvédő eszközt.



Az automatikus beindulásra való figyelmeztetés.



Vigyázat, veszélyes elektromos feszültség!



Garantált zajszint.



Vegye figyelembe a forgásirányt.



4.9 Biztonsági berendezések

Biztonsági szelep

A rugóval terhelt biztonsági szelep (4) reagál, ha átlépik a megengedett legnagyobb nyomást.

5. Áttekintés

Lásd a 2. oldalon.

- 1 légsűrítő
- 2 nyomástartály
- 3 kondenzátum-leeresztés
- 4 biztonsági szelep
- 5 manométer - szabályozott nyomás
- 6 nyomásszabályozó
- 7 manométer - üstnyomás
- 8 be-/kikapcsoló gomb
- 9 levegőszűrő / levegőszűrőház
- 10 olajzáró csavar
- 11 olajellenőrző nézőke
- 12 olajleeresztő csavar
- 13 sűrített levegős csatlakozás (gyorscsatlakozó, nem szerelték fel előre), szabályozatlan sűrített levegő
- 14 ékszíjvédő rács
- 15 szállító fogantyú
- 16 Szűrőnyomás-csökkentő
- 17 Sűrített levegős csatlakozás (gyorscsatlakozó), szabályozott, szűrt, nem olajozott sűrített levegő
- 18 motorvédő kapcsoló *

* modell- / felszereltségfüggő

6. Üzembe helyezés

6.1 Összeszerelés (modellfüggő)

1. Szerelje fel a kerekeket az ábrának megfelelően (lásd az A-jelű ábrát a 3. oldalon).
2. Szerelje fel a sűrített levegős csatlakozást (13) az ábrának megfelelően (lásd a B-jelű ábrát a 3. oldalon).

6.2 A kondenzátum-leeresztés ellenőrzése

Győződjön meg arról, hogy a kondenzátum-leeresztést (3) lezárták.

6.3 Az olajsint ellenőrzése

Ellenőrizze a légsűrítő olajsintjét az olajellenőrző nézőkén (11). Adott esetben töltsen fel az olajat az olajellenőrző nézőke (11) közepéig. Az

olajminőséget lásd a 12. Műszaki adatok fejezetben.

1. Csavarja ki az olajleeresztő csavart (10).
2. Töltsen be az olajat az olajellenőrző nézőke (11) vagy a jelölés közepéig.
3. Csavarozza be újra az olajtároló csavart (10).

6.4 Felállítás

A készülék felállításának helye meg kell feleljen a következő követelményeknek:

- Száraz, fagytól védett
- Biztos, vízszintes és egyenletes alap



Veszély!

A hibás felállítás következtében súlyos balesetek történhetnek.

- Rögzítse a készüléket elgurulás, eldőlés és megcsúszás ellen.
- A biztonsági berendezések és kezelőelemek bármikor hozzáférhetőek kell legyenek.
- Ne helyezze le a készüléket az oldalára. Olaj léphet ki!

6.5 Szállítás

- Ne helyezze le a készüléket az oldalára. Olaj léphet ki!
- Ne húzza a készüléket a tömlőnél vagy a hálózati csatlakozó vezetékénél fogva. Szállítsa a készüléket a szállító fogantyúnál (15) fogva.

7. Üzemelés

7.1 Hálózati csatlakozás



Veszély! Villamos feszültség.

A készüléket csak száraz környezetben üzemeltesse.

A készüléket csak olyan áramforrásról üzemeltesse, amely megfelel a következő követelményeknek: A csatlakozó aljzatokat az előírásoknak megfelelően installálták, földeltek és azokat ellenőrizték; a biztosítás megfelel a műszaki adatoknak.

A hálózati tápvezetékét úgy kell lefektetni, hogy az ne zavarja a munkát és ne sérülhessen meg.

Ellenőrizze minden alkalommal, hogy a készüléket kikapcsolták, mielőtt csatlakoztatná a hálózati csatlakozót a csatlakozó aljzatba.

Védje a hálózati tápvezetékét a magas hőmérséklettel, agresszív folyadékoktól és éles peremektől.

Csak megfelelő keresztmetszetű érrel rendelkező hosszabbító vezetékét használjon (lásd a 12. Műszaki adatok fejezetet).

Használjon külterületen használható hosszabbító vezetékét. Szabadban csak az arra engedélyezett és megfelelően megjelölt hosszabbító vezetékét használjon.

A kompresszort ne a hálózati csatlakozó kihúzásával kapcsolja ki, hanem a be-/kikapcsoló gombnál fogva.

Kapcsoljon elé mindig egy max. 30 mA kiváltó árammal ellátott FI-védőkapcsolót (RCD).



Váltakozó áramos kivitelezés esetén: Ellenőrizze a forgásirányt!

A fázisfelvételnek megfelelően előfordulhat, hogy a motor rossz irányba forog. Ez károsíthatja a készüléket. Ezért minden új csatlakoztatás esetén ellenőrizze a forgásirányt: A légsűrítő szíjtárcsájának a nyíl irányába (az ékszíjvédő rácsra (14)) kell forognia.

Rossz forgásirány esetén fel kell cserélni a fázisokat a hálózati csatlakozón:

1. Húzza ki a hálózati csatlakozót.
2. Egy csavarhúzóval cserélje fel a fázisokat az ábrának megfelelően (lásd az C-jelű ábrát a 3. oldalon): A kapcsolót egy csavarhúzóval kicsit be kell nyomni és 180°-kal el kell forgatni.

7.2 Sűrített levegő létrehozása

1. Kapcsolja be a készüléket a be-/kikapcsoló gombnál (8) fogva és várja meg, míg el nem érik a maximális üstnyomást (a kompresszor lekapcsol). Az üstnyomást az üstnyomást kijelző manométeren (7) kijelzik.



Figyelem!

A beállított szabályozott nyomás nem haladhatja meg a csatlakoztatott sűrített levegős szerszámok maximális üzemi nyomását!

2. Állítsa be a szabályozott nyomást a nyomásszabályozón (6). AZ aktuális szabályozott nyomást a szabályozott nyomást kijelző manométeren (5) jelzik ki.
3. Csatlakoztassa a sűrített levegős tömlőt a sűrített levegős csatlakozásra:
 - Sűrített levegős csatlakozás (13) szabályozatlan, nem szűrt sűrített levegőhöz
 - Sűrített levegős csatlakozás (17) szabályozott, szűrt, nem olajozott sűrített levegőhöz
4. Csatlakoztassa a sűrített levegős szerszámot. Ezután megkezdheti a sűrített levegős szerszámmal végzendő munkát.
5. Kapcsolja ki a készüléket, ha azzal nem akar közvetlenül tovább dolgozni. Ezután húzza ki a hálózati csatlakozót.
6. A nyomástartály kondenzvizét a kondenzátum-leeresztésen (3) naponta le kell eresztetni.

8. Karbantartás és ápolás



Veszély!

A készüléken végzett minden munka előtt:

Kapcsolja ki a gépet. Húzza ki a hálózati csatlakozót. Várja meg, amíg a készülék leáll. Győződjön meg arról, hogy a készülék és valamennyi alkalmazott sűrített levegős szerszám és tartozék nyomásmentes.

Hagyja lehűlni a készüléket, az összes alkalmazott sűrített levegős szerszámot és tartozékot.

A készüléken végzett minden munka után:

Helyezze újra üzembe az összes biztonsági berendezést és ellenőrizze azokat. Győződjön meg arról, hogy nincs szerszám vagy hasonló tárgy a szerszámon vagy a szerszámban.

A jelen fejezetben leírtakon túlmutató karbantartási vagy javítási munkákat csak szakember végezheti el.

8.1 Fontos információk

A karbantartásokat és ellenőrzéseket a törvényes előírások szerint, a készülék felállításának és üzemmódjának megfelelően kell megtervezni és elvégezni.

A felügyeleti hatóságok kérhetik a megfelelő iratok bemutatását.

8.2 Rendszeres karbantartás



Figyelem!

Ellenőrizze az új légsűrítőn (1) a hengerfejcsavarok meghúzási nyomatékát (lásd a 12. Műszaki adatok fejezetet) az első 50 és 250 üzemóra után.

Minden munkakezdés előtt

- Ellenőrizze a sűrített levegős tömlőket rongálódásra tekintettel, adott esetben cserélje ki azokat.
- Ellenőrizze a csavarkötések szoros illeszkedését, szükség esetén húzza azokat meg szorosra.
- Ellenőrizze a csatlakozó vezeték rongálódásra tekintettel, adott esetben villamos szakemberrel cseréltesse ki.

Naponta

- A nyomástartály kondenzvizét a kondenzátum-leeresztésen (3) leeresztetni.

Minden 50 üzemóra után

- A levegősűrítőt (9) megtisztítani (lásd a E-jelű ábrát a 3. oldalon).
- Ellenőrizze a légsűrítő olajsintjét az olajellenőrző nézőkén (11), adott esetben töltsse fel az olajat. (Lásd a 6. fejezetet)
- A kondenzvizet a szűrőnyomás-csökkentőn (16) leeresztetni.

Minden 250 üzemóra után

- A levegősűrítőt (9) megtisztítani vagy kicserélni (lásd a E-jelű ábrát a 3. oldalon).
- A levegősűrítőt a szűrőnyomás-csökkentőben megtisztítani vagy kicserélni. (Lásd a D-jelű ábrát a 3. oldalon).

Minden 500 üzemóra után

- Az olajat az olajleeresztő csavaron (12) teljesen leeresztetni és kicserélni. (Lásd a 6. fejezetet)
- Az ékszíjat ellenőrizni (lásd az F-jelű ábrát a 3. oldalon). Az ékszíjvédő rácsot (14) lecsavarozni. Az ékszíjat ellenőrizni, adott esetben megfeszíteni vagy kicserélni. Az ékszíjfésszeség állításához a négy csavart a motor lábán meglazítani és a motort eltolni. A csavarokat a motor lábát újra meghúzni. Az ékszíjvédő rácsot (14) újra felszerelni.

Minden 1000 üzemóra után

- Az ellenőrzést egy szakműhelyben kell elvégeztetni. Ezzel a kompresszor élettartamát jelentősen megnöveli.

8.3 A készülék tárolása

1. Kapcsolja ki a készüléket és húzza ki a hálózati csatlakozót.
2. Nyomásmentesítse a nyomástartályt és az összes csatlakoztatott sűrített levegős szerszámot.
3. A nyomástartály kondenzvizét a kondenzátum-leeresztésen (3) leeresztetni.
4. Tárolja úgy a készüléket, hogy azt illetéktelen személyek ne indíthassák be.
5. Ne helyezze le a készüléket az oldalára. Olaj léphet ki!



Figyelem!

A szabad ég alatt vagy nedves levegőn csak megfelelő védelemmel ellátva szabad tárolni a gépet.

Fagyveszély esetén



Figyelem!

A fagy (< 5 °C) tönkreszeszi a készüléket és a tartozékokat, mert ezek állandóan vizet tartalmaznak! Fagyveszély esetén a készüléket és a tartozékokat le kell szerelni és azokat fagyvédett helyen kell tárolni.

9. Javítás



Veszély!

A készüléken végzendő javításokat csak villamos szakember végezheti!

A javításra szoruló Metabo készülékekkel forduljon a Metabo képviselőhöz. A címeiket a www.metabo.com honlapon találja.

A pótalkatrészek listája letölthető a www.metabo.com honlapról.

10. Környezetvédelem



Veszély!

A nyomástartály kondenzvize olajmaradványokat és/vagy környezetre káros szennyeződések tartalmaz. A kondenzvizet környezetbarát módon a megfelelő gyűjtőhelyeken kell leadni!



Veszély!

A szűrőnyomás-csökkentő kondenzvize olajmaradványokat és/vagy környezetre káros szennyeződések tartalmaz. A kondenzvizet

környezetbarát módon a megfelelő gyűjtőhelyeken kell leadni!



Veszély!

Az elhasznált olajat a levegősűrítőtől környezetbarát módon a megfelelő gyűjtőhelyeken kell leadni!

Kövesse a régi gépek, csomagolások és tartozékok környezetbarát ártalmatlanítására és újrahasznosítására vonatkozó helyi előírásokat.



Csak az EU tagországok esetében: Ne dobja a készülékeket háztartási hulladékkba! Az elektromos és elektronikus berendezések hulladékairól szóló 2002/96/EK irányelv és annak nemzeti jogi átvétele értelmében a használt készülékeket szelektíven kell gyűjteni, és lehetővé kell tenni azok környezetkímélő újrahasznosítását.

11. Problémák és üzemzavarok



Veszély!

A készüléken végzett minden munka előtt:

Kapcsolja ki a gépet. Húzza ki a hálózati csatlakozót. Várja meg, amíg a készülék leáll. Győződjön meg arról, hogy a készülék és valamennyi alkalmazott sűrített levegős szerszám és tartozék nyomásmentes. Hagyja lehűlni a készüléket, az összes alkalmazott sűrített levegős szerszámot és tartozékot.

A jelen fejezetben leírtakon túlmutató munkákat csak villamos szakember vagy az országában működő szervizképviselet végezheti el.

A készüléken végzett minden munka után:

Helyezze újra üzembe az összes biztonsági berendezést és ellenőrizze azokat. Győződjön meg arról, hogy nincs szerszám vagy hasonló tárgy a szerszámon vagy a szerszámban.

A kompresszor nem indul be:

- Nincs hálózati feszültség.
 - Ellenőrizze az összes kábelt, csatlakozódugót, csatlakozó aljzatot és biztosítékot.
- Túl kicsi a hálózati feszültség.
 - Használjon megfelelő keresztmetszetű érrel rendelkező hosszabbító vezeték (lásd a 12. Műszaki adatok fejezetet). Hideg készülék esetén: Kerülje a hosszabbító vezeték használatát. Hideg készülék esetén: Engedje le a nyomást a nyomástartályon.

- A kompresszort működés közben a hálózati csatlakozó kihúzásával kikapcsolták.
 - A kompresszort a be-/kikapcsoló gombbal (8) először kikapcsolni, majd újra bekapcsolni.
- A motor túlforrósodott, pl. nem megfelelő hűtés miatt (a hűtőbordákat letakarták).
 - A kompresszort a be-/kikapcsoló gombbal (8) kikapcsolni.
 - A túlforrósodás okát megszüntetni. Körülbelül tíz percig lehűlni hagyni
 - Csak váltóáramú motorral való kivitelezésnél: A motorvédő kapcsolót (18) ellenőrizni, adott esetben benyomással visszaállítani. Lásd a J-jelű ábrát a 3. oldalon.
 - A kompresszort a be-/kikapcsoló gombbal (8) újra bekapcsolni.

A kompresszor megfelelő nyomás felépítése nélkül működik.

- A kondenzátum-leeresztés tömítetlen.
 - Győződjön meg arról, hogy a kondenzátum-leeresztést (3) lezárták.
 - A leeresztő csavar tömítését ellenőrizni, adott esetben kicserélni.
- A visszacsapószelep tömítetlen.
 - A visszacsapószelepet szakműhelyben megjavíttatni.

A sűrített levegős szerszám nem kap elegendő nyomást.

- A nyomásszabályozót nem nyitották ki eléggé.
 - A nyomásszabályozót (6) jobban kinyitni.
- A csavarkötés a kompresszor és a sűrített levegős szerszám között tömítetlen.
 - Ellenőrizze a csavarkötést; a megrongálódott elemeket adott esetben ki kell cserélni.

12. Műszaki adatok

Az adatok értelmezését lásd a 3. oldalon.

A műszaki változtatás joga a továbbfejlesztés érdekében fenntartva.

A	= kimeneti teljesítmény
F	= töltési teljesítmény
L_{eff}	= effektív szállítási mennyiség 80% max. nyomás esetén
p	= max. nyomás
V	= üstméret
a	= levegőkimenetek száma
z	= hengerszám
Nm	= hengerfejsavarok meghúzási nyomatéka
n_0	= max. fordulatszám
P_1	= névleges felvett teljesítmény
U	= csatlakozó feszültség
I	= névleges áram
F	= min. rögzítés
IP	= védelmi osztály
G	= a hosszabbító vezetékek maximális teljes hossza és érkeresztmetszete
A	= Méretek (HxSxM)
T_{max}	= max. tárolási / üzemi hőmérséklet*
T_{min}	= min. tárolási / üzemi hőmérséklet*
Oel	= Olajmennyiség és -minőség olajcserénél (modellfüggő)
m	= súly

* = Egyes elemek élettartama, pl. a visszacsapószelepből lévő tömítés, jelentősen lecsökken, ha a kompresszort magas hőmérséklet (max. tárolási/üzemelési hőmérséklet és annál nagyobb) mellett működtetik.

** = A min. tárolási/üzemelési hőmérséklet alatti hőmérsékletnél fagyveszély áll fenn a nyomástartályban lévő kondenzátumnál.

A fenti műszaki adatokra tûrés vonatkozik (a mindenkor érvényben levő szabványoknak megfelelően).

Emissziós értékek

Ezek az értékek lehetővé teszik a készülék kibocsátási értékeinek meghatározását, illetve különböző készülékek összehasonlítását. Az alkalmazási feltételektől, a készülék állapotától vagy a használt betétszerszámoktól függően a tényleges környezeti terhelés nagyobb vagy kisebb is lehet. A becsléshez vegye figyelembe a munkaszüneteket és az alacsonyabb környezeti terheléssel járó fázisokat is. A megfelelően alkalmazott becslési értékek alapján írjon elő védőintézkedéseket a felhasználó számára, illetve hozzon szervezési intézkedéseket.

Jellemző A-osztályú zajszint:

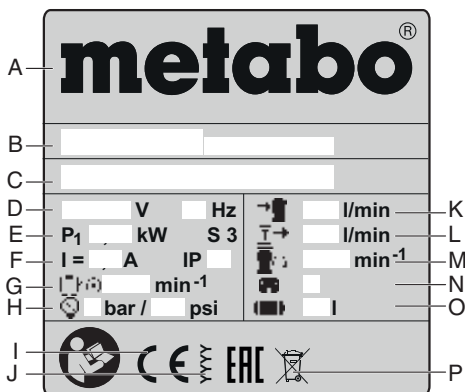
L_{pA}	= hangnyomásszint
L_{WA}	= hangteljesítményszint
$L_{WA(M)}$	= a 2000/14/EK szerint mért hangteljesítményszint
$L_{WA(G)}$	= a 2000/14/EK szerint garantált hangteljesítményszint



K_{pA} , K_{WA} = bizonytalanság

Viseljen hallásvédő eszközt!

Adatok a típusablán:



A	gyártó neve
B	Cikk-, verzió-, szériaszám
C	gép megnevezése
D	csatlakozó feszültség / frekvencia
E	névleges felvételi teljesítmény
F	névleges áram / védelmi fajta
G	max. fordulatszám
H	max. nyomás

I	CE jel – Ez a berendezés kielégíti az EU megfelelőségi nyilatkozat szerinti irányelveit
J	gyártási év
K	szívó teljesítmény
L	töltési teljesítmény
M	légsűrítő fordulatszáma
N	hengerszám
O	üstméret
P	Hulladékéltávolításra vonatkozó szimbólum (lásd a 10. fejezetet)

Оригинальное руководство по эксплуатации

Оглавление

1. Декларация соответствия
2. Использование по назначению
3. Общие указания по технике безопасности
4. Особые указания по технике безопасности
5. Обзор
6. Ввод в эксплуатацию
7. Эксплуатация
8. Техническое обслуживание и уход
9. Ремонт
10. Защита окружающей среды
11. Проблемы и неисправности
12. Технические характеристики

1. Декларация соответствия

Настоящим мы заявляем со всей ответственностью: Данные компрессоры с идентификацией по типу и серийному номеру *1) отвечают всем действующим требованиям директив *2) и норм *3). Выпускающий инспекционный орган *4), Измеренный уровень звуковой мощности LWA(M) / Гарантированный уровень звуковой мощности LWA(G) Уровень звуковой мощности *5), Техническая документация при *6) - см. стр. 4.

2. Использование по назначению

Данный прибор предназначен для нагнетания сжатого воздуха для пневматических инструментов в профессиональной сфере.

Не разрешается использовать его в медицинской и пищевой промышленности, а также для наполнения баллонов воздухом для дыхания.


Запрещается всасывание взрывоопасных, горючих или опасных для здоровья газов. Запрещается эксплуатировать прибор во взрывоопасных помещениях.

Любое другое использование является недопустимым. Использование не по назначению, изменения прибора или использование деталей, которые не были проверены или одобрены производителем, могут повлечь за собой непредвиденный материальный ущерб!


Дети, подростки и лица, не прошедшие инструктаж, не допускаются к работе с данным прибором или с присоединенными к нему пневматическими инструментами.

Используйте прибор только под присмотром.

3. Общие указания по технике безопасности

 **ПРЕДУПРЕЖДЕНИЕ!** В целях снижения риска получения телесных повреждений прочтите данное руководство по эксплуатации.

Общие указания по технике безопасности

 **ПРЕДУПРЕЖДЕНИЕ - Внимательно прочтите все указания по технике безопасности и инструкции.** Несоблюдение инструкций и указаний по технике безопасности может привести к поражению электрическим током, возникновению пожара и/или к получению тяжелых травм.

Сохраните все инструкции и указания по технике безопасности для использования в будущем! Передавайте прибор только вместе с этими документами. Вы и все другие пользователи должны иметь возможность в любое время получить нужную информацию.

3.1 Безопасность на рабочем месте

а) Следите за чистотой и порядком на Вашем рабочем месте. Беспорядок на

рабочем месте и плохое освещение могут привести к несчастным случаям.

б) **Не работайте с прибором во взрывоопасной зоне, в которой находятся горючие жидкости, газы или пыль.** При работе прибор искрит, а искры могут воспламенить пыль или пары.

с) **Не допускайте детей и других лиц к Вашему рабочему месту при работе с прибором.**

3.2 Электрическая безопасность

а) Вилка сетевого кабеля прибора должна соответствовать электрической розетке. **Не изменяйте конструкцию вилки. Не применяйте штекерные адаптеры для приборов с защитным заземлением.** Использование оригинальных вилок и соответствующих им розеток снижает риск поражения электрическим током.

б) **Избегайте контакта с заземленными поверхностями такими как трубы, нагреватели, плиты и холодильниками).** Повышенная опасность поражения электрическим током, если Ваше тело заземлено.

в) **Обеспечьте защиту приборов от дождя и воздействия влаги.** Проникновение воды внутрь прибора увеличивает риск поражения электротоком.

г) **Не используйте соединительную проводку не по назначению, например, для переноски прибора, его подвешивания или для вытягивания вилки из розетки.** Примите меры по защите кабеля от воздействий высоких температур, масла, острых кромок или подвижных частей прибора. Поврежденная или спутанная соединительная проводка повышает риск поражения электрическим током.

д) **При работе с прибором на открытом воздухе используйте только ту удлинительную проводку, которую разрешено использовать вне помещений.** Использование удлинительной проводки, предназначенной для работы на открытом воздухе, снижает риск поражения электрическим током.

3.3 Безопасность персонала

а) **Будьте внимательны, следите за своими действиями и серьезно относитесь к работе с прибором. Не пользуйтесь прибором, если Вы устали, находитесь под действием наркотиков, алкоголя или лекарств.** Момент невнимательности при работе с прибором может привести к серьезным травмам.

б) **Пользуйтесь средствами индивидуальной защиты и всегда надевайте защитные очки.** Средства индивидуальной защиты, применяемые в зависимости от вида и использования прибора, например, пылезащитный респиратор, обувь с нескользящей подошвой, защитная каска или средства защиты слуха, снижают риск получения травм.

в) **Избегайте непреднамеренного включения прибора.** Прежде чем подключить прибор к источнику питания, брать его в руки или переносить, убедитесь в том, что он выключен. Если Вы при ношении прибора держите пальцы на выключателе или если Вы подключаете включенный прибор к электропитанию, то это может привести к несчастным случаям.

г) **Уберите регулировочные инструменты и другие ключи перед включением прибора.** Инструмент или гаечный ключ, находящийся во вращающейся части прибора, может привести к травмам.

д) **Следите за правильной постановкой корпуса при работе с прибором. Примите устойчивое положение и обеспечьте надежный захват прибора для сохранения равновесия в любой рабочей ситуации.** В таком положении Вы сможете лучше держать под контролем прибор в неожиданных ситуациях.

е) **Используйте подходящую одежду. Не пользуйтесь просторной одеждой или**

украшениями. Держите волосы и одежду на безопасном расстоянии от подвижных деталей. Свободная одежда, украшения или длинные волосы могут быть захвачены ими.

ж) **Не успокаивайте себя ложным чувством безопасности от основательного знания прибора в силу его многократного использования и не уstraняйтесь от соблюдения правил безопасности при работе с прибором.** Всего несколько секунд невнимательности в работе может привести к тяжелым травмам или материальному ущербу.

3.4 Использование прибора и обращение с ним

а) **Не допускайте перегрузки прибора. Используйте для работы только предусмотренный для нее прибор.** С подходящим прибором работает быстрее и безопаснее в заданном диапазоне мощности.

б) **Не пользуйтесь прибором с неисправным выключателем.** Прибор, который невозможно включить или выключить, опасен и подлежит обязательному ремонту.

в) **Прежде чем настраивать прибор, менять принадлежность и прежде чем отложить прибор, вытащите штепсель из розетки.** Эта мера предосторожности предотвращает непреднамеренное включение прибора.

г) **Неиспользуемые приборы храните в недоступном для детей месте. Не позволяйте использовать прибор лицам, не умеющим обращаться с ним или не ознакомленным с настоящей инструкцией.** При использовании неопытными лицами приборы представляют опасность.

д) **Тщательно следите за состоянием вашего прибора и оснастки.** Проверяйте безупречную работу подвижных частей, легкость их хода, целостность всех частей или отсутствие повреждений, которые могли бы вызвать нарушение правильной работы прибора. Сдавайте поврежденные части прибора в ремонт до его использования. Причиной большого числа несчастных случаев является несоблюдение правил технического обслуживания приборов.

е) **Используйте прибор, оснастку, съемные инструменты и т. д. в соответствии с приведенными инструкциями.** Учитывайте при этом рабочие условия и характер выполняемой работы. Использование приборов в целях, для которых они не предназначены, может привести к возникновению опасных ситуаций.

ж) **Рукоятки и контактные поверхности должны быть сухими и чистыми, не допускайте их загрязнения маслом или консистентной смазкой.** Скользкие ручки и контактные поверхности препятствуют безопасному управлению прибором и контролю за ним в непредвиденных ситуациях.

3.5 Сервис

а) **Поручайте ремонт прибора только квалифицированным специалистам.** Для ремонта должны использоваться только оригинальные запасные части. Это обеспечивает сохранение эксплуатационной надежности прибора.

3.6 Дополнительные указания по технике безопасности

– Данное руководство по эксплуатации рассчитано на людей с базовыми техническими знаниями, необходимыми для работы с приборами, подобными тем, которые описываются в данном руководстве. Если у Вас отсутствует опыт работы с такими приборами, Вы должны сначала воспользоваться помощью опытных специалистов.

– Производитель не несет ответственность за повреждения, возникшие в результате несоблюдения данного руководства по эксплуатации.

Информация обозначена в данном руководстве по эксплуатации следующим образом:



Опасность!
Предупреждение об опасности травмы или о вреде для окружающей среды.



Опасность получения травм от удара электрическим током!
Предупреждение об опасности травмы при работе с электрооборудованием.



Внимание!
Предупреждение о возможном материальном ущербе.

4. Особые указания по технике безопасности

При эксплуатации пневматических приборов существуют следующие остаточные опасности, которые нельзя полностью устранить, даже приняв надлежащие меры безопасности:

4.1 Опасность получения травм под действием выходящего потока сжатого воздуха и деталей, захваченных этим потоком!

- Не направляйте струю сжатого воздуха на людей или животных.
- Необходимо использовать пневматические приборы и компоненты, рассчитанные на определенное рабочее давление, или присоединять их через редукционный клапан.
- Отсоединяя быстродействующую муфту, следует учитывать, что сжатый воздух выходит из пневматического шланга очень быстро. Поэтому необходимо крепко держать отсоединяемый конец пневматического шланга.
- Все резьбовые соединения должны быть всегда прочно затянуты.
- Не выполняйте самостоятельный ремонт прибора! Ремонт компрессоров, напорных резервуаров и пневматических приборов должны выполнять только квалифицированные специалисты.

4.2 Содержащий масло сжатый воздух является источником опасности!

- Сжатый воздух, содержащий масло, необходимо использовать только для пневматических инструментов, предназначенных для работы с таким воздухом.
- Шланг, который использовался для содержащего масла сжатого воздуха, нельзя применять для пневматических инструментов, не предназначенных для работы с воздухом, содержащим масло.
- Запрещается использовать содержащий масло сжатый воздух для наполнения автомобильных шин и т. д.
- Соответствующие фильтры позволяют удалять частицы масла из сжатого воздуха. Таким образом, можно использовать компрессор с масляной смазкой также для пневматических инструментов, для которых требуется сжатый воздух без масла.

4.3 Опасность ожогов при контакте с поверхностями компонентов, проводящих сжатый воздух!

- Перед началом работ по техобслуживанию прибор должен остыть.

4.4 Опасность травмы и защемления подвижными деталями!

- Запрещается вводить прибор в эксплуатацию без установленного защитного устройства.
- Следует иметь в виду, что при достижении минимального давления производится автоматический запуск прибора! – Перед

проведением работ по техобслуживанию убедитесь в том, что прибор отсоединен от электросети.

- Перед включением электрического прибора (например, после завершения работ по техобслуживанию) убедитесь в том, что внутри него не осталось никаких инструментов или незакрепленных деталей.

4.5 Опасность вследствие недостаточного оснащения средствами индивидуальной защиты!

- Используйте защитные наушники.
- Работайте в защитных очках.
- Выполняя работы, связанные с образованием пыли или опасных для здоровья газов, тумана или паров, надевайте дыхательную маску.
- Работайте в специальной одежде.
- Используйте нескользящую обувь.

4.6 Опасность, обусловленная дефектами прибора!

- Электроприбор и принадлежности требуют тщательного ухода. Необходимо соблюдать предписания по техническому обслуживанию.
- Перед каждым использованием прибора проверьте его на возможность повреждений: Перед каждым применением прибора тщательно проверяйте исправность и работоспособность предохранительных устройств и защитных приспособлений, а также легко повреждаемых деталей. Повторное использование поврежденного насоса допускается только после осуществления ремонта квалифицированными специалистами.
- Проверьте, исправно ли работают подвижные детали, не зажаты ли они. Необходимо правильно монтировать все детали и выполнять все условия для обеспечения бесперебойной работы электрического прибора.
- Поврежденные защитные устройства или детали подлежат ремонту или замене в специализированной мастерской.

4.7 Дополнительные указания по технике безопасности

- Также следует соблюдать специальные указания по технике безопасности, изложенные в соответствующих главах.
- При необходимости соблюдайте предписания по безопасности труда Объединения отраслевых страховых союзов или правила предупреждения несчастных случаев при работе с компрессорами и пневматическими инструментами.
- Соблюдайте нормативные предписания по работе с оборудованием, нуждающимся в контроле.
- При эксплуатации и хранении прибора следите за тем, чтобы выступающий конденсат и другие эксплуатационные материалы не загрязняли окружающую среду и не наносили ей вред.
- Учитывайте воздействия окружающей среды.

4.8 Символы на приборе (в зависимости от модели)



Прочтите руководство по эксплуатации.



Предупреждение об опасности травмы при касании разогретых частей.



Носите защитные очки.



Используйте средства защиты органов слуха.



Предупреждение об автоматическом запуске.



Предупреждение об опасном электрическом напряжении!



Гарантированный уровень звуковой мощности.



Учитывать направление вращения.

4.9 Предохранительные устройства

Предохранительный клапан

Пружинный предохранительный клапан (4) срабатывает в случае превышения максимально допустимого давления.

5. Обзор

См. стр. 2.

- 1 Компрессор
- 2 Напорный резервуар
- 3 Отвод конденсата
- 4 Предохранительный клапан
- 5 Манометр регулируемого давления
- 6 Регулятор давления
- 7 Манометр давления в котле
- 8 Выключатель (вкл./выкл.)
- 9 Воздушный фильтр/ корпус воздушного фильтра
- 10 Резьбовая пробка маслониливного отверстия
- 11 Глазок маслоуказателя
- 12 Пробка для слива масла
- 13 Подвод сжатого воздуха (быстроразъемная муфта, без предварительного монтажа), нерегулируемый сжатый воздух
- 14 Защитная решетка клиновидного ремня
- 15 Ручка для транспортировки
- 16 Фильтр-редуктор
- 17 Подключение сжатого воздуха (быстроразъемная муфта), регулируемый, отфильтрованный, не содержащий масла сжатый воздух
- 18 Защитный автомат двигателя *

* в зависимости от модели и комплектации

6. Ввод в эксплуатацию

6.1 Сборка (в зависимости от модели)

1. Установите колеса, как показано на рисунке (см. рис. А, стр. 3).
2. Установите патрубок подачи сжатого воздуха, (13) как показано на рисунке (см. рис. В, стр. 3).

6.2 Проверка отвода конденсата

Убедитесь, что отвод конденсата (3) закрыт.

6.3 Проверка уровня масла

Проверить уровень масла в компрессоре по маслоуказателю (11). При необходимости долить масло до середины маслоуказателя (11). Качество масла – см. главу 12. Технические данные.

1. Открутить резьбовую пробку маслониливного отверстия (10).
2. Залить масло до середины маслоуказателя (11) или до маркировки.
3. Снова завинтить резьбовую пробку маслониливного отверстия (10).

6.4 Установка

Место установки прибора должно соответствовать следующим требованиям:

- Сухое и защищенное от мороза
- Прочное, горизонтальное и ровное основание



Опасность!

Неправильно выполненная установка может стать причиной серьезных аварий.

- Не допускайте отката, опрокидывания и скольжения прибора.

– Необходимо обеспечить постоянный удобный доступ к предохранительным устройствам и элементам управления.

– Не класть прибор на бок. Возможно вытекание масла!

6.5 Транспортировка

– Не класть прибор на бок. Возможно вытекание масла!

– Не тяните прибор за шланг или за сетевой кабель. Перемещайте прибор за ручку для транспортировки (15).

7. Эксплуатация

7.1 Подключение к сети питания



Опасности! Электрическое напряжение.

Используйте прибор только в сухих помещениях.

Подключайте прибор только к источнику питания, соответствующему следующим требованиям: розетки надлежащим образом установлены, заземлены и проверены; предохранительное устройство должно соответствовать техническим данным.

Сетевой кабель необходимо прокладывать таким образом, чтобы он не мешал и не был поврежден в ходе эксплуатации.

Прежде чем вставлять штепсельную вилку в розетку, необходимо всегда проверять, выключен ли прибор.

Следует предохранять сетевой кабель от нагрева, воздействия агрессивных жидкостей и контакта с острыми кромками.

В качестве удлинительного кабеля использовать только кабель с достаточным сечением жилы (см. главу 12. Технические данные).

Для работы вне помещений используйте удлинитель. При работах вне помещений используйте только допущенные к эксплуатации удлинители с соответствующей маркировкой.

Не разрешается выключать компрессор, извлекая штепсельную вилку из розетки, для этого следует использовать выключатель.

Перед инструментом всегда подключайте устройство защитного отключения (УЗО) с макс. током отключения 30 мА.



Исполнение для трехфазного тока: Проверить направление вращения!

В зависимости от распределения фаз двигатель может вращаться в неправильном направлении. Это может привести к повреждению прибора. Поэтому после каждого нового подключения проверяйте направление вращения: ременный шкив компрессора должен вращаться по направлению стрелки (на защитной решетке клиновидного ремня (14)).

При неправильном направлении вращения необходимо поменять местами фазы на штепсельной вилке:

1. Извлечь штепсельную вилку из розетки.
2. С помощью отвертки поменять местами фазы, как показано на рисунке (см. рис. С, стр. 3): Слегка вдавить выключатель и повернуть на 180°.

7.2 Нагнетание сжатого воздуха

1. Включить прибор с помощью выключателя (8) и дождаться достижения максимального давления в котле (компрессор отключается). Давление в котле отображается на манометре давления (7) в котле.



Внимание!

Установленное регулируемое давление не должно превышать максимальное рабочее давление присоединенных пневматических инструментов!

2. Установить регулируемое давление при помощи регулятора (6). Текущее регулируемое давление отображается на соответствующем манометре (5).

3. Подсоединить пневматический шланг к патрубку подачи сжатого воздуха:

– Подключение сжатого воздуха (13) для нерегулируемого, неотфильтрованного сжатого воздуха

– Подключение сжатого воздуха (17) для регулируемого, отфильтрованного, не содержащего масла сжатого воздуха

4. Присоединить пневматический инструмент. После этого можно приступать к работе с пневматическим инструментом.

5. Если вы не собираетесь продолжать работу с прибором, необходимо выключить его. После этого извлечь штепсельную вилку из розетки.

6. Ежедневно спускать конденсат из напорного резервуара через отвод конденсата (3).

8. Техническое обслуживание и уход



Опасность!

Перед проведением любых работ на приборе:

Выключить прибор. Извлечь штепсельную вилку из розетки. Дождаться полной остановки прибора. Убедиться в том, что в приборе, а также во всех используемых пневматических инструментах и принадлежностях отсутствует давление.

Дождаться охлаждения прибора, а также всех используемых пневматических инструментов и принадлежностей.

После проведения любых работ на приборе:

Снова введите в эксплуатацию и проверьте все предохранительные устройства. Убедиться в том, что в приборе не находятся инструменты и тому подобные предметы.

Описанные в настоящем разделе работы по техобслуживанию и ремонту должны выполняться только специалистами.

8.1 Важная информация

Планирование и проведение технического обслуживания и испытаний должно производиться согласно законодательным нормам в соответствии с установкой и режимом работы прибора.

Органы надзора могут потребовать предъявления соответствующей документации.

8.2 Регулярное техническое обслуживание



Внимание!

На новом компрессоре (1) проверить моменты затяжки винтов с цилиндрической головкой (см. главу 12. Технические данные) после первых 50 и 250 часов работы.

Каждый раз перед началом работы

- Проверить пневматические шланги на наличие повреждений, при необходимости заменить.
- Проверить прочность резьбовых соединений, при необходимости затянуть.
- Проверить соединительный кабель на наличие повреждений, при необходимости поручить его замену специалисту-электрику.

Ежедневно

– Спустить конденсат из напорного резервуара через отвод конденсата (3).

Через каждые 50 часов работы

- Очистить воздушный фильтр (9) (см. рис. Е, стр. 3).
- Проверить уровень масла в компрессоре по масляноказателю (11), при необходимости долить масло. (См. главу 6.)

– Слить конденсат из фильтра-редуктора (16).

Через каждые 250 часов работы

– Очистить или заменить воздушный фильтр (9) (см. рис. Е, стр. 3).

– Очистить или заменить воздушный фильтр в фильтр-редукторе. (См. рис. D, стр. 3).

Через каждые 500 часов работы

– Полностью слить и заменить масло через резьбовую пробку маслясливного отверстия (12). (См. главу 6.)

– Проверить клиновидный ремень (см. рис. F, стр. 3): Отвинтить защитную решетку клиновидного ремня (14). Проверить клиновидный ремень, при необходимости подтянуть или заменить его. Для регулировки натяжения ремня открутить четыре винта на кронштейне двигателя и сдвинуть двигатель. Снова затянуть винты на кронштейне двигателя. Снова установить защитную решетку клиновидного ремня (14).

Через каждые 1000 часов работы

– Проводить технический осмотр в специализированной мастерской. Это способствует значительному увеличению срока службы компрессора.

8.3 Хранение прибора

1. Выключить прибор и извлечь штепсельную вилку из розетки.
2. Сбросить давление в напорном резервуаре и во всех подключенных пневматических инструментах.
3. Спустить конденсат из напорного резервуара через отвод конденсата (3).
4. Хранить прибор так, чтобы исключить возможность его запуска посторонними лицами.
5. Не класть прибор на бок. Возможно вытекание масла!



Внимание!

Запрещается хранение прибора вне помещений или во влажных помещениях без соответствующей защиты.

При опасности замерзания



Внимание!

Мороз (< 5 °C) приводит к повреждению прибора и принадлежностей, так как в них постоянно содержится вода! При опасности замерзания демонтировать прибор и принадлежности и хранить в защищенном от мороза месте.

9. Ремонт



Опасность!

Ремонт приборов должен производить только электрик!

Для ремонта изделий Metabo обращайтесь в региональное представительство Metabo. Адрес см. на сайте www.metabo.com.

Списки запасных частей можно скачать с сайта www.metabo.com.

10. Защита окружающей среды



Опасность!

Конденсат из напорного резервуара содержит остатки масла и/или экологически вредные загрязнения. Его необходимо сдавать в специальные приемные пункты для экологически безопасной утилизации!



Опасность!

Конденсат из фильтра-редуктора содержит остатки масла и/или экологически вредные загрязнения. Его необходимо сдавать в специальные приемные пункты для экологически безопасной утилизации!



Опасность!

Отработанное масло из компрессора необходимо сдавать в специальные приемные пункты для экологически безопасной утилизации!

Соблюдайте национальные правила экологически безопасной утилизации и переработки отслуживших машин, упаковки и осанстки.



Только для стран ЕС: Не утилизируйте приборы вместе с бытовыми отходами! Согласно директиве 2002/96/EG об утилизации старых электроприборов и электронного оборудования и соответствующим национальным нормам отслужившие свой срок приборы подлежат отдельной утилизации с целью их последующей экологически безопасной переработки.

11. Проблемы и неисправности



Опасность!

Перед проведением любых работ на приборе:

Выключить прибор. Извлечь штепсельную вилку из розетки. Дождаться полной остановки прибора. Убедиться в том, что в приборе, а также во всех используемых пневматических инструментах и принадлежностях отсутствует давление. Дождаться охлаждения прибора, а также всех используемых пневматических инструментов и принадлежностей.

Прочие работы, отличные от описанных в этой главе, должны выполняться только специалистом-электриком или сотрудником регионального сервисного центра.

После проведения любых работ на приборе:

Снова введите в эксплуатацию и проверьте все предохранительные устройства. Убедиться в том, что в приборе не находятся инструменты и тому подобные предметы.

Не работает компрессор:

- Сетевое напряжение отсутствует.
 - Проверить кабель, вилку, розетку и предохранитель.
- Сетевое напряжение слишком низкое.
 - В качестве удлинительного кабеля использовать только кабель с достаточным сечением жилы (см. главу 12. Технические данные). При непрогретом приборе: избегать использования удлинительного кабеля. При прогревом приборе: Сравить давление в напорном резервуаре.
- Компрессор был выключен во время работы посредством извлечения штепсельной вилки из розетки.
 - Сначала отключить компрессор с помощью выключателя (8), затем снова включить.
- Перегрев двигателя, например, вследствие недостаточного охлаждения (охлаждающие ребра закрыты).
 - Отключить компрессор с помощью выключателя (8).
 - Устраните причину перегрева. Дать двигателю остыть в течение примерно десяти минут.
 - Только для исполнения с двигателем переменного тока: Проверить защитный автомат двигателя (18), при необходимости выполнить сброс посредством вдавливания. См. рис. J, стр. 3.
 - Повторно включить компрессор с помощью выключателя (8).

– Сначала отключить компрессор с помощью выключателя (8), затем снова включить.

– Перегрев двигателя, например, вследствие недостаточного охлаждения (охлаждающие ребра закрыты).

– Отключить компрессор с помощью выключателя (8).

– Устраните причину перегрева. Дать двигателю остыть в течение примерно десяти минут.

– Только для исполнения с двигателем переменного тока: Проверить защитный автомат двигателя (18), при необходимости выполнить сброс посредством вдавливания. См. рис. J, стр. 3.

– Повторно включить компрессор с помощью выключателя (8).

Компрессор работает, не нагнетая достаточное давление.

- Негерметичность отвода конденсата.
 - Убедитесь, что отвод конденсата (3) закрыт.
 - Проверить уплотнение резьбовой пробки отверстия для слива конденсата; при необходимости заменить.

- Нарушение герметичности обратного клапана.
 - Выполнить капитальный ремонт обратного клапана в специализированной мастерской.
- В пневматический инструмент не подается достаточное давление.**
 - Недостаточно широко открыт регулятор давления.
 - Открыть регулятор давления (6) шире.
 - Нарушена герметичность шлангового соединения между компрессором и пневматическим инструментом.
 - Проверить шланговое соединение; при необходимости заменить поврежденные детали.

12. Технические характеристики

Пояснения к данным, приведенным на стр. 3. Оставляем за собой право на технические изменения.

- A = производительность всасывания
- F = производительность наполнения
- L_{eff} = эффективная производительность при 80% от макс. давления
- p = макс. давление
- V = объем ресивера
- a = количество линий отвода воздуха
- z = количество цилиндров
- Nm = момент затяжки винтов с цилиндрической головкой
- n₀ = макс. число оборотов
- P₁ = номинальная потребляемая мощность
- U = напряжение питающей сети
- I = номинальный ток
- F = мин. защита
- IP = класс защиты
- G = максимальная общая длина и поперечное сечение жилы удлинительных кабелей

- A = размеры (ДхШхВ)
- T_{max} = макс. температура подшипника/рабочая температура *
- T_{min} = мин. температура подшипника/рабочая температура **
- Oel = количество и качество масла при замене (в зависимости от модели)
- m = вес

* = Срок службы некоторых компонентов, например, уплотнения в обратном клапане, значительно сокращается, если компрессор эксплуатируется при высоких температурах (максимальной или более высокой температуре подшипника/рабочей температуре).

** = При температуре подшипника/рабочей температуре ниже минимально допустимых значений возникает опасность замерзания конденсата в напорном резервуаре.

На указанные технические характеристики распространяются допуски, предусмотренные действующими стандартами.

Значения эмиссии шума

Эти значения позволяют оценивать и сравнивать эмиссию шума различных приборов. В зависимости от условий эксплуатации, состояния прибора или используемой инструментальной оснастки фактическая нагрузка может быть выше или ниже. Для оценки примерного уровня эмиссии учитывайте перерывы в работе и фазы работы с пониженной (шумовой) нагрузкой. Определите перечень организационных мер по защите пользователя с учетом тех или иных значений эмиссии шума.

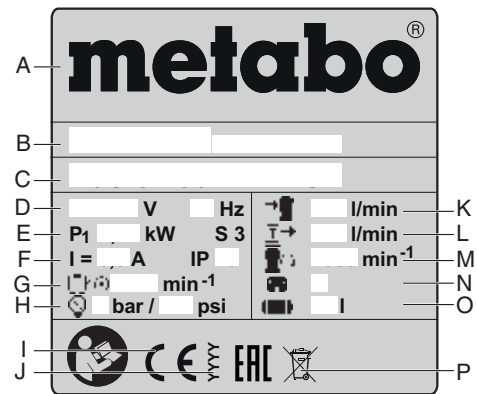
Типичный амплитудно-взвешенный уровень звукового давления:

- L_{pA} = уровень звукового давления
- L_{WA} = уровень звуковой мощности
- L_{WA(M)} = замерынный уровень звуковой мощности согласно 2000/14/EG
- L_{WA(G)} = гарантированный уровень звуковой мощности согласно 2000/14/EG



K_{pA}, K_{WA}=коэффициент погрешности
Используйте средства защиты органов слуха!

Данные на заводской табличке:



- A Производитель
- B Номер артикула, модели, серии
- C Наименование прибора
- D Напряжение питающей сети / частота
- E Номинальная потребляемая мощность
- F Номинальный ток / класс защиты
- G Макс. число оборотов
- H Макс. давление
- I Маркировка CE — данный прибор соответствует требованиям директив ЕС согласно Декларации соответствия
- J Год изготовления
- K Мощность всасывания
- L Производительность наполнения
- M Частота вращения компрессора
- N Количество цилиндров
- O Объем ресивера
- P Символ утилизации (см. главу 10.)



Информация для покупателя:

Сертификат соответствия: Декларация соответствия: № TC N RU DE-БЛ08.В.00754, срок действия с 23.09.2016 по 19.09.2021 г., зарегистрирована органом по сертификации продукции «ИВАНОВО-СЕРТИФИКАТ» ООО «Ивановский Фонд Сертификации»; Адрес(юр. и факт.): 153032, Российская Федерация, Ивановская обл., г. Иваново, ул. Станкостроителей, д. 1; тел. (4932)23-97-48; факс (4932)23-97-48; E-mail: ivfs@mail.ru; Аттестат аккредитации № RA.RU.11БЛ08 от 24.03.16 г., выдан Федеральной службой по аккредитации

Страна изготовления: Италия
 Производитель: "Metabowerke GmbH", Metaboallee 1, D-72622 Nuertingen, Германия
 Завод-изготовитель:

'Metabowerke', Via Grandi, 8, I - 20 097 SAN DONATO MILANESE (MI),, Италия

Импортер в России: ООО "Метабо Евразия" Россия, 127273, Москва ул. Березовая аллея, д 5 а, стр 7, офис 106 тел.: +7 495 980 78 41

Дата производства зашифрована в 10-значном серийном номере инструмента, указанном на его шильдике. 1 я цифра обозначает год, например «4» обозначает, что изделие произведено в 2014 году. 2 я и 3 я цифры обозначают номер месяца в году производства, например «05» - май

Гарантийный срок: 1 год с даты продажи
 Срок службы инструмента: 5 лет с даты изготовления

Metabowerke GmbH
Metabo-Allee 1
72622 Nuertingen
Germany
www.metabo.com

metabo®
PROFESSIONAL POWER TOOL SOLUTIONS