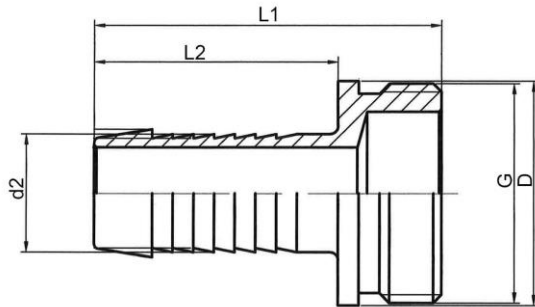


Betriebsdruck
 Material

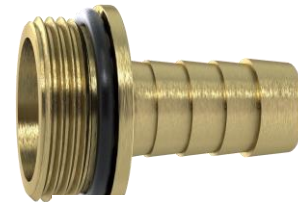
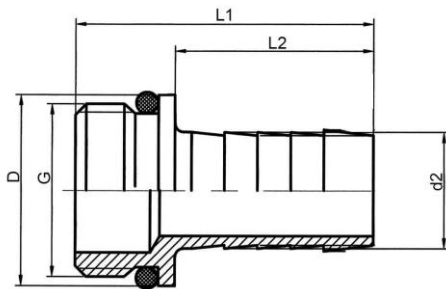
0 - 16 bar
 Messing CW614N



SV3413MS13F

1/3 Schlauchverschraubung, flachdichtend, mit Bund, schwere Ausführung

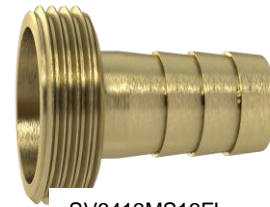
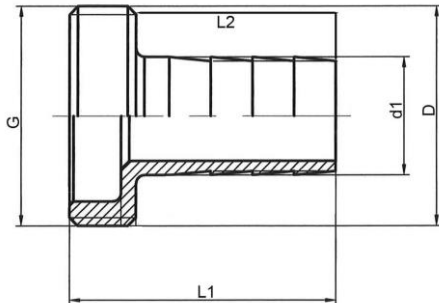
Artikel Nr.	Typen Nr.	Gewinde	für Schlauch mm	Betriebstemperatur min. / max. °C	L1 mm	L2 mm	D mm	d2 mm
146123	SV1210MS13F	G 1/2	10	-10 / 100	39,0	27,0	23,0	11,5
146124	SV1213MS13F	G 1/2	13	-10 / 100	42,0	29,5	23,0	14,0
146125	SV3413MS13F	G 3/4	13	-10 / 100	42,0	29,5	27,0	14,2
146126	SV3416MS13F	G 3/4	16	-10 / 100	45,0	32,5	27,5	17,0
146127	SV3419MS13F	G 3/4	19	-10 / 100	49,0	36,5	27,0	20,0
146128	SV1013MS13F	G 1	13	-10 / 100	44,0	31,0	33,0	14,0
146129	SV1019MS13F	G 1	19	-10 / 100	50,0	37,5	33,5	20,0
146130	SV1025MS13F	G 1	25	-10 / 100	52,0	39,0	33,0	26,0
146131	SV11419MS13F	G 1 1/4	19	-10 / 100	53,0	38,5	42,2	20,2
146132	SV11425MS13F	G 1 1/4	25	-10 / 100	55,0	40,0	42,0	26,0



SV3413MS130

1/3 Schlauchverschraubung, mit NBR O-Ring, mit Bund

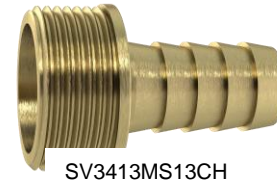
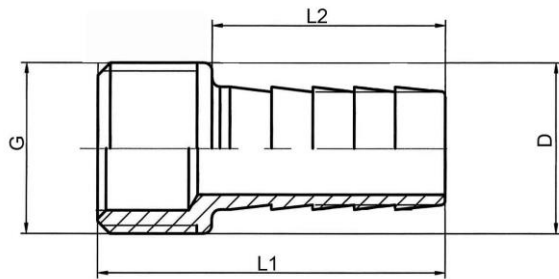
Artikel Nr.	Typen Nr.	Gewinde	für Schlauch mm	Betriebstemperatur min. / max. °C	L1 mm	L2 mm	D mm	d2 mm
146133	SV1213MS130	G 1/2	13	-10 / 80	36,0	24,0	23,0	14,0
146134	SV3413MS130	G 3/4	13	-10 / 80	39,0	27,0	29,5	14,0
146135	SV3419MS130	G 3/4	19	-10 / 80	41,0	29,0	28,5	19,8
146136	SV1019MS130	G 1	19	-10 / 80	43,0	30,0	34,0	20,0
146137	SV1025MS130	G 1	25	-10 / 80	46,0	33,6	34,0	25,8
146138	SV11425MS130	G 1 1/4	25	-10 / 80	49,0	36,0	43,0	25,4
146139	SV11432MS130	G 1 1/4	32	-10 / 80	53,0	40,0	43,0	33,0
146140	SV11232MS130	G 1 1/2	32	-10 / 80	54,0	39,2	50,5	33,0
146141	SV11238MS130	G 1 1/2	38	-10 / 80	60,0	44,5	50,7	39,0



SV3413MS13FL

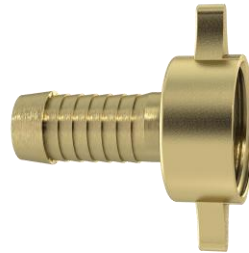
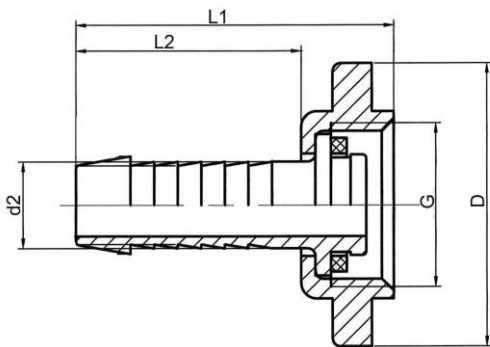
1/3 Schlauchverschraubung, flachdichtend, ohne Bund, leichte Ausführung

Artikel Nr.	Typen Nr.	Gewinde	für Schlauch mm	Betriebstemperatur min. / max. °C	L1 mm	L2 mm	D mm	d1 mm
146142	SV1210MS13FL	G 1/2	10	-10 / 100	32,7	25,0	20,5	10,8
146143	SV1213MS13FL	G 1/2	13	-10 / 100	36,0	28,0	20,5	14,0
146144	SV3413MS13FL	G 3/4	13	-10 / 100	32,0	24,0	26,0	14,2
146145	SV3416MS13FL	G 3/4	16	-10 / 100	32,0	24,0	26,0	16,7
146146	SV3419MS13FL	G 3/4	19	-10 / 100	36,0	27,0	26,0	20,1
146147	SV1019MS13FL	G 1	19	-10 / 100	34,7	27,0	32,7	20,1
146148	SV1025MS13FL	G 1	25	-10 / 100	40,0	30,0	32,7	26,2
146149	SV11425MS13FL	G 1 1/4	25	-10 / 100	39,8	30,0	41,3	26,2
146150	SV11232MS13FL	G 1 1/2	32	-10 / 100	56,0	43,0	47,5	33,0
146151	SV11238MS13FL	G 1 1/2	38	-10 / 100	56,0	43,0	47,5	40,5
146152	SV2050MS13FL	G 2	50	-10 / 100	64,0	50,0	59,4	52,5



1/3 Schlauchverschraubung, flachdichtend, mit Bund, CH Ausführung

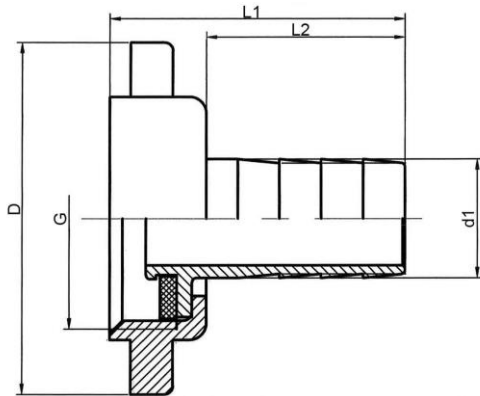
Artikel Nr.	Typen Nr.	Gewinde	für Schlauch mm	Betriebstemperatur min. / max. °C	L1 mm	L2 mm	D mm
146153	SV1210MS13CH	G 1/2	10	-10 / 100	42,0	28,0	20,6
146154	SV1213MS13CH	G 1/2	13	-10 / 100	42,0	28,0	20,6
146155	SV1216MS13CH	G 1/2	16	-10 / 100	42,0	28,0	20,6
146156	SV3413MS13CH	G 3/4	13	-10 / 100	42,0	28,0	26,8
146158	SV3416MS13CH	G 3/4	16	-10 / 100	42,5	28,5	26,8
146159	SV3419MS13CH	G 3/4	19	-10 / 100	43,0	29,0	26,8
146160	SV1013MS13CH	G 1	13	-10 / 100	44,0	29,0	33,2
146161	SV1016MS13CH	G 1	16	-10 / 100	44,0	29,0	33,2
146162	SV1019MS13CH	G 1	19	-10 / 100	45,0	29,5	33,2
146163	SV1022MS13CH	G 1	22	-10 / 100	45,0	30,0	33,2
146164	SV1025MS13CH	G 1	25	-10 / 100	45,0	30,0	32,7



SV1213MS23RF

2/3 Schlauchverschraubung, Überwurfmutter, flachdichtend, schwere Ausführung

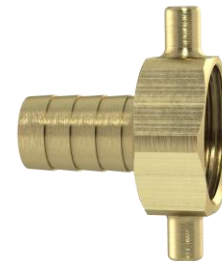
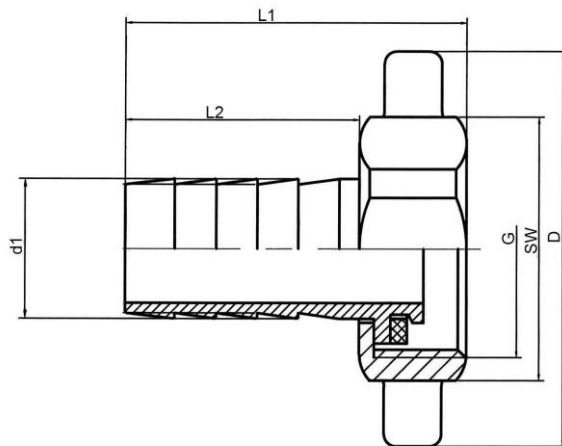
Artikel Nr.	Typen Nr.	Gewinde	für Schlauch mm	Betriebstemperatur min. / max. °C	L1 mm	L2 mm	D mm	d2 mm	Ausführung
146165	SV1210MS23F	G 1/2	10	-10 / 100	40,5	28,2	36,0	11,0	Überwurfmutter
146166	SV1213MS23F	G 1/2	13	-10 / 100	44,5	32,5	36,0	14,0	Überwurfmutter
146167	SV1213MS23RF	G 1/2	13	-10 / 100	44,2	32,5	24,2	14,0	Rändelmutter
146168	SV3410MS23F	G 3/4	10	-10 / 100	42,0	28,0	49,0	11,0	Überwurfmutter
146169	SV3413MS23F	G 3/4	13	-10 / 100	46,5	33,0	49,0	14,2	Überwurfmutter
146170	SV3416MS23F	G 3/4	16	-10 / 100	45,5	32,0	49,0	17,0	Überwurfmutter
146171	SV3419MS23F	G 3/4	19	-10 / 100	50,2	36,5	49,0	20,0	Überwurfmutter
146172	SV1013MS23F	G 1	13	-10 / 100	47,0	32,0	55,0	14,0	Überwurfmutter
146173	SV1019MS23F	G 1	19	-10 / 100	54,0	39,0	55,0	20,0	Überwurfmutter
146174	SV1025MS23F	G 1	25	-10 / 100	55,5	40,5	55,0	26,0	Überwurfmutter
146175	SV11419MS23F	G 1 1/4	19	-10 / 100	56,7	39,0	66,0	20,0	Überwurfmutter
146176	SV11425MS23F	G 1 1/4	25	-10 / 100	58,5	42,5	63,4	26,0	Überwurfmutter



SV3413MS23FL

2/3 Schlauchverschraubung, Überwurfmutter, flachdichtend, leichte Ausführung

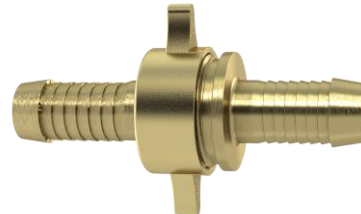
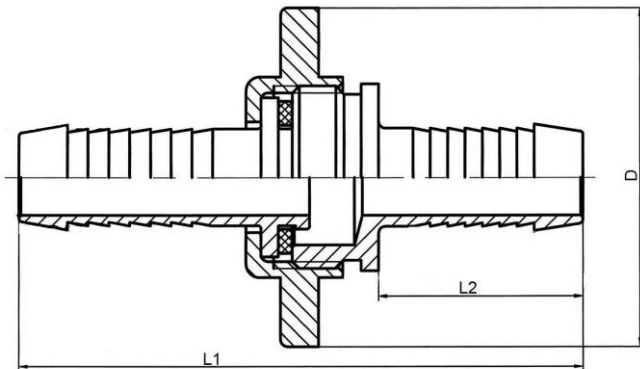
Artikel Nr.	Typen Nr.	Gewinde	für Schlauch mm	Betriebstemperatur min. / max. °C	L1 mm	L2 mm	D mm	d1 mm
146177	SV1210MS23FL	G 1/2	10	-10 / 100	35,5	24,5	36,0	10,6
146178	SV1213MS23FL	G 1/2	13	-10 / 100	35,4	24,5	36,0	13,9
146179	SV3410MS23FL	G 3/4	10	-10 / 100	36,0	24,5	41,8	10,8
146180	SV3413MS23FL	G 3/4	13	-10 / 100	35,2	24,0	41,8	14,2
146181	SV3416MS23FL	G 3/4	16	-10 / 100	37,0	24,8	41,8	16,4
146182	SV3419MS23FL	G 3/4	19	-10 / 100	37,5	26,0	41,8	20,0
146183	SV1013MS23FL	G 1	13	-10 / 100	41,0	28,5	50,6	14,2
146184	SV1019MS23FL	G 1	19	-10 / 100	41,5	28,3	50,6	20,5
146185	SV1025MS23FL	G 1	25	-10 / 100	40,4	27,7	50,6	25,6
146186	SV11425MS23FL	G 1 1/4	25	-10 / 100	46,0	30,0	63,4	26,0
146187	SV11432MS23FL	G 1 1/4	32	-10 / 100	60,0	44,7	63,4	33,0
146188	SV11232MS23FL	G 1 1/2	32	-10 / 100	60,8	43,5	75,7	33,5
146189	SV11238MS23FL	G 1 1/2	38	-10 / 100	60,0	42,5	75,7	40,0
146190	SV13438MS23FL	G 1 3/4	38	-10 / 100	68,0	47,8	88,0	40,0
146191	SV2050MS23FL	G 2	50	-10 / 100	78,0	56,0	98,0	52,0



SV3413MS23CH

2/3 Schlauchverschraubung, Überwurfmutter, leichte CH Ausführung

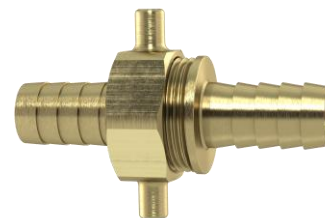
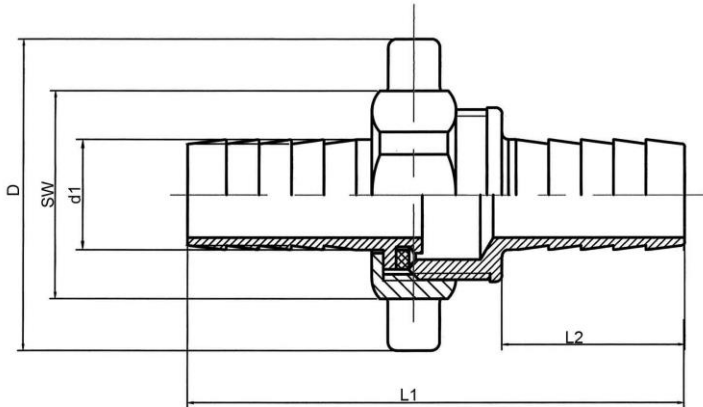
Artikel Nr.	Typen Nr.	Gewinde	für Schlauch mm	Betriebstemperatur min. / max. °C	L1 mm	L2 mm	SW mm	D mm	d1 mm
146192	SV1213MS23CH	G 1/2	13	-10 / 100	38,2	25,1	24	38,7	14,8
146193	SV1216MS23CH	G 1/2	16	-10 / 100	38,4	25,4	24	38,7	16,4
146194	SV3413MS23CH	G 3/4	13	-10 / 100	37,4	24,6	29	48,0	14,8
146195	SV3416MS23CH	G 3/4	16	-10 / 100	40,0	27,0	29	48,0	16,7
146196	SV3419MS23CH	G 3/4	19	-10 / 100	41,0	28,0	29	48,0	20,0
146197	SV1016MS23CH	G 1	16	-10 / 100	42,0	27,5	36	58,0	16,8
146198	SV1019MS23CH	G 1	19	-10 / 100	42,5	27,5	36	58,0	20,6
146199	SV1025MS23CH	G 1	25	-10 / 100	43,0	29,7	36	58,0	25,9



SV3413MS33F

3/3 Schlauchverschraubung, Überwurfmutter, flachdichtend mit NBR O-Ring

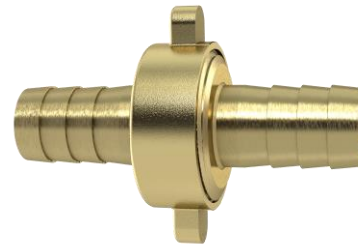
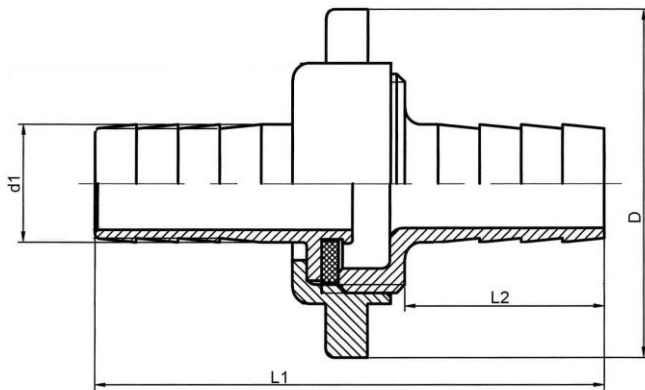
Artikel Nr.	Typen Nr.	Gewinde	für Schlauch mm	Betriebstemperatur min. / max. °C	L1 mm	L2 mm	D mm
146200	SV3413MS33F	G 3/4	13	-10 / 80	81,3	29,5	49,0
146201	SV1019MS33F	G 1	19	-10 / 80	95,0	37,5	55,0
146202	SV11425MS33F	G 1 1/4	25	-10 / 80	103,7	40,0	66,0



SV3413MS33CH

3/3 Schlauchverschraubung, Überwurfmutter, flachdichtend, CH Ausführung

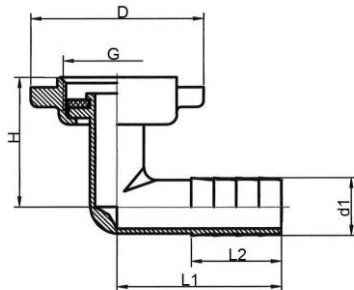
Artikel Nr.	Typen Nr.	Gewinde	für Schlauch mm	Betriebstemperatur min. / max. °C	L1 mm	L2 mm	SW mm	D mm	d1 mm
146203	SV3413MS33CH	G 3/4	13	-10/100	72,0	28,2	29	48,0	14,8
146204	SV3416MS33CH	G 3/4	16	-10/100	75,5	28,5	29	48,0	16,8
146205	SV3419MS33CH	G 3/4	19	-10/100	76,5	28,7	29	48,0	20,0
146206	SV1019MS33CH	G 1	19	-10/100	79,0	29,5	36	58,0	20,6



SV3413MS33FL

3/3 Schlauchverschraubung, Überwurfmutter, flachdichtend, mit NBR O-Ring, leichte Ausführung

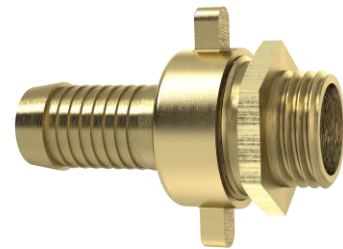
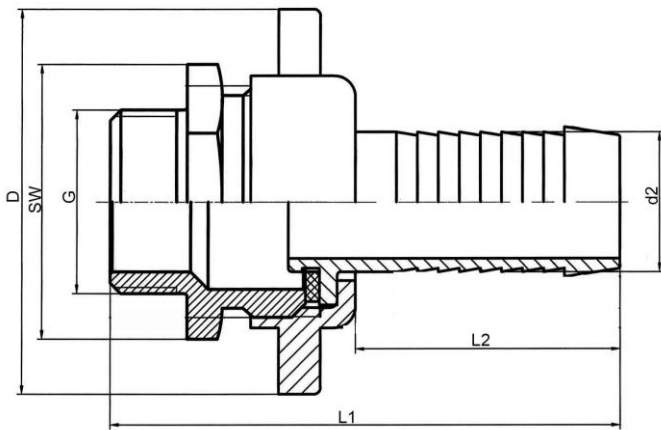
Artikel Nr.	Typen Nr.	Gewinde	für Schlauch mm	Betriebstemperatur min. / max. °C	L1 mm	L2 mm	D mm	d1 mm
146207	SV3413MS33FL	G 3/4	13	-10 / 80	61,0	24,0	42,0	14,2
146208	SV1019MS33FL	G 1	19	-10 / 80	66,5	27,0	50,4	20,2
146209	SV11425MS33FL	G 1 1/4	25	-10 / 80	75,4	30,0	63,4	26,0



SVW3413MS23F

2/3 Winkelschlauchverschraubung, Überwurfmutter, flachdichtend

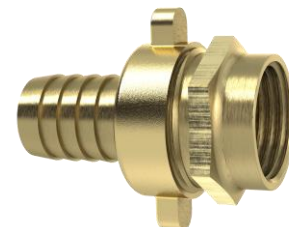
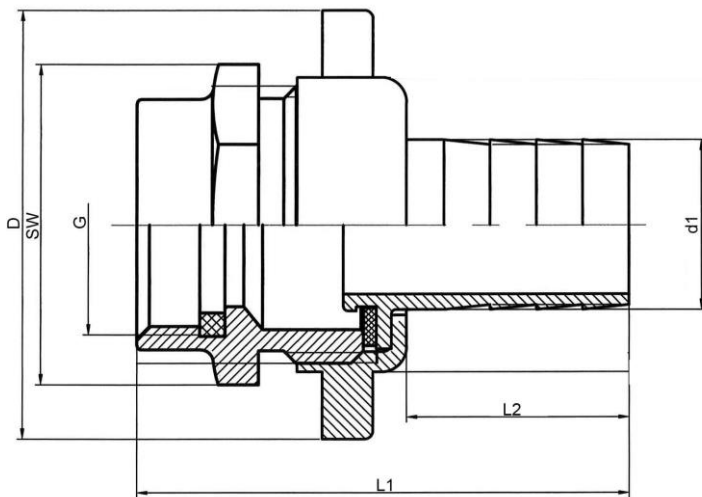
Artikel Nr.	Typen Nr.	Gewinde	für Schlauch mm	Betriebstemperatur min. / max. °C	L1 mm	L2 mm	D mm	H mm	d1 mm
146210	SVW1210MS23F	G 1/2	10	-10 / 100	41,1	27,5	36,0	31,6	10,8
146211	SVW1213MS23F	G 1/2	13	-10 / 100	38,3	27,5	36,0	30,5	13,9
146212	SVW3410MS23F	G 3/4	10	-10 / 100	40,8	27,5	42,0	30,0	11,0
146213	SVW3413MS23F	G 3/4	13	-10 / 100	48,0	27,5	42,0	31,0	14,2
146214	SVW1019MS23F	G 1	19	-10 / 100	47,6	27,5	50,5	35,0	19,9



SRV3419MS33F

3/3 Standrohrverschraubung, Außengewinde, Mutter, flachdichtend

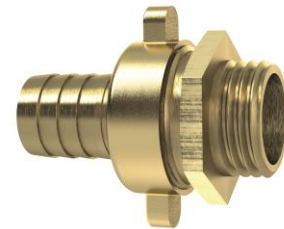
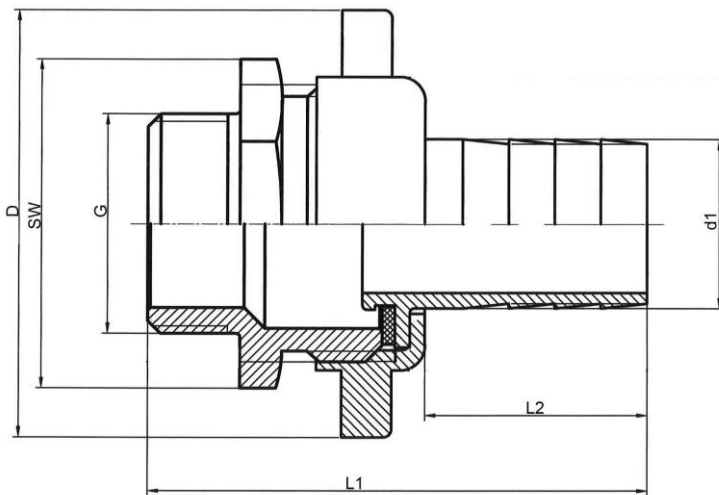
Artikel Nr.	Typen Nr.	Gewinde	für Schlauch mm	Betriebstemperatur min. / max. °C	L1 mm	L2 mm	SW mm	D mm	d2 mm
146215	SRV1213MS33F	G 1/2	13	-10/100	65,5	33,0	27	49,0	14,0
146216	SRV3419MS33F	G 3/4	19	-10/100	73,5	38,6	34	55,0	20,0
146217	SRV1025MS33F	G 1	25	-10/100	82,7	42,0	41	66,0	26,0



SRV3419MS33CH

3/3 Standrohrverschraubung, Innengewinde, Mutter, flachdichtend, CH Ausführung

Artikel Nr.	Typen Nr.	Gewinde	für Schlauch mm	Betriebstemperatur min. / max. °C	L1 mm	L2 mm	SW mm	D mm	d1 mm
146218	SRV1213MS33CH	G 1/2	13	-10/100	54,0	23,8	26	42,0	14,2
146219	SRV3419MS33CH	G 3/4	19	-10/100	60,9	28,7	33	50,5	20,5
146220	SRV1025MS33CH	G 1	25	-10/100	62,2	30,0	42	63,3	26,0



SRV3419MS33FL

3/3 Standrohrverschraubung, Außengewinde, Mutter, flachdichtend, leichte Ausführung

Artikel Nr.	Typen Nr.	Gewinde	für Schlauch mm	Betriebstemperatur min. / max. °C	L1 mm	L2 mm	SW mm	D mm	d1 mm
146221	SRV1213MS33FL	G 1/2	13	-10/100	55,1	24,0	27	41,3	14,2
146222	SRV3419MS33FL	G 3/4	19	-10/100	59,5	26,5	34	50,5	20,2
146223	SRV1025MS33FL	G 1	25	-10/100	69,5	30,0	41	63,4	26,0
146224	SRV11432MS33FL	G 1 1/4	32	-10/100	91,0	44,0	50	75,5	33,5
146225	SRV11238MS33FL	G 1 1/2	38	-10/100	102,2	47,7	55	88,0	40,5