

Installations- und Betriebsanleitung

Trockner **DRYPOINT® AC 119 - 148**



Das in dieser Anleitung behandelte Produkt darf nur installiert, benutzt, betrieben oder gewartet werden, wenn der Inhalt dieser Anleitung von allen mit dem Produkt befassten Mitarbeitern vollständig gelesen und verstanden wurde.

Diese Anleitung und insbesondere die Sicherheitshinweise, sind am Aufstellungsort des Produkts, ggfs. als Ausdruck oder Kopie aufzubewahren. Alle mit dem Produkt befassten Mitarbeiter müssen die in der Anleitung angegebenen Anweisungen strikt beachten.

Bitte tragen Sie die folgenden Informationen zum Zeitpunkt der Installation ein
Sie finden diese Informationen auf dem Typenschild oben rechts am Trockner.

Modellnummer

Seriennummer

Geregelter Einlassdruck

Filtration im Trockner

Durchfluss am Auslass des Trockners

Durchfluss am Auslass des Verdichters

Spannungsversorgung

Wenn Sie den Hersteller bezüglich dieses Produkts kontaktieren, halten Sie bitte die obigen Informationen bereit. Wir können Ihre Frage so schneller beantworten.

Inhaltsverzeichnis

1	Sicherheit	4
	Sicherheitshinweise	4
	Symbole	5
2	Allgemeine Beschreibung	6
	Funktion des Trockners	6
	Lieferumfang	7
3	Mechanische Installation	9
4	Elektrische Installation	15
5	Betrieb	18
	Inbetriebnahme	19
	Außerbetriebnahme	20
6	Wartung	21
	Service	22
	Spülluftdüse	25
	Austauschen der Wechselventile	26
7	Energiemanagement	28
8	Problembhebung	34
9	Technische Daten	38
10	Bauteile und Komponenten	41
11	Ersatzteilinformationen	44
12	Garantie	46
13	Konformitätserklärung	47

Kapitel 1: Sicherheit

Sicherheit

Die folgenden Sicherheitshinweise müssen unbedingt beachtet werden.

-
- Diese Anleitung muss am Installationsort des Produkts bleiben.
 - Wartungs- und Reparaturarbeiten dürfen nur vom Hersteller oder seinen ernannten Vertretern durchgeführt werden.

Benutzer, Wartungs- und Reparaturpersonal müssen mit folgendem vertraut sein:

- Vorschriften zur Unfallverhütung
- Sicherheitsinformationen (allgemeine und gerätespezifische)
- Sicherheitsvorrichtungen des Geräts
- Im Notfall zu treffende Maßnahmen
- Das Produkt darf nur von entsprechend geschulten Personen installiert, eingeschaltet, bedient, repariert und gewartet werden.
- Der Installateur ist dafür verantwortlich, dass die Rohrleitungen zum und vom Trockner geeignet sind, den jeweils geltenden Vorschriften entsprechen und inspiziert und getestet werden, bevor der Trockner in Betrieb genommen wird. Alle Rohrleitungen müssen ausreichend abgestützt werden.
- Das Gerät muss außer Betrieb genommen werden, bevor Wartungs- oder Reparaturarbeiten durchgeführt werden. Benutzer und andere Personen werden einem Risiko ausgesetzt, wenn Arbeiten bei laufendem Gerät durchgeführt werden. Das Gerät muss von der Stromversorgung getrennt, von der Druckluftversorgung isoliert und vollständig drucklos gemacht werden.
- Arbeiten an den elektrischen Komponenten und am Netzteil des Geräts dürfen nur von geschulten und kompetenten Personen durchgeführt werden, die mit den elektrischen Anforderungen des Geräts wie in dieser Anleitung beschrieben und den elektrischen Sicherheitsregeln und -vorschriften vertraut sind.
- Bei der Durchführung von Arbeiten am Gerät nur korrekt dimensionierte geeignete Werkzeuge in gutem Zustand verwenden.

- Nur Originalersatzteile und Originalzubehör vom Hersteller verwenden. Es besteht keine Garantie, dass andere Teile so entwickelt und hergestellt worden sind, dass sie die sicherheits- und betriebstechnischen Anforderungen des Geräts erfüllen. Der Hersteller haftet nicht für Fehlfunktionen des Geräts, die durch die Verwendung nicht zugelassener Teile verursacht werden.
- Für Installationsarbeiten über Kopfhöhe sind geeignete und sichere Arbeitsbühnen oder Leitern zu verwenden.
- Das Produkt darf nicht konstruktionstechnisch verändert werden. Änderungen/Modifizierungen dürfen nur vom Hersteller durchgeführt werden.
- Fehler/Defekte, die die Sicherheit beeinträchtigen könnten, müssen vollständig behoben werden, bevor das Gerät verwendet wird.
- Verbrauchte Teile und Materialien müssen ordnungsgemäß und entsprechend den örtlichen Gesetzen und Vorschriften entsorgt werden. Hierzu gehört insbesondere die Trockenmittelkartusche.

Kapitel 1: Sicherheit

Bild 1.1: Definition der Symbole



Manuelle Handhabung

Wie in allen Bereichen des Arbeitsplatzes spielen die Gesundheit und Sicherheit der Mitarbeiter eine wichtige Rolle.

Wir bitten jede Person, die dieses Produkt handhabt, nicht nur im eigenen Interesse, sondern auch im Interesse anderer Personen in ihrem Umfeld sicher zu arbeiten. Wenn Sie eine größere Gefahr sehen, müssen Sie entsprechende Maßnahmen ergreifen, um die Gefahr entweder komplett zu beseitigen oder sie zumindest zu verringern, bevor Sie die Tätigkeit durchführen.

Es gibt sichere Arbeitssysteme und korrekte Vorgehensweisen in Verbindung mit der manuellen Handhabung; bitte lesen Sie diese Dokumente, die am Arbeitsplatz zur Verfügung stehen.

Wir bitten jeden, der dieses Produkt handhabt,

- die entsprechenden Arbeitssysteme zu befolgen, die zur eigenen Sicherheit eingerichtet wurden.
- Geräte, die zur eigenen Sicherheit bereitgestellt wurden, richtig zu nutzen.
- die Firma zu informieren, wenn gefährliche Tätigkeitsbestandteile der manuellen Lastenhandhabung identifiziert werden.
- dafür zu sorgen, dass durch Ihre Aktivitäten keine anderen Personen in Gefahr gebracht werden.

Fragen Sie im Zweifelsfall immer nach und befolgen Sie immer die korrekten Vorgehensweisen und Hinweise.

Kapitel 2: Allgemeine Beschreibung

Allgemeine Beschreibung

Diese Anleitung bezieht sich auf die folgenden Trocknermodelle:

DRYPOINT® AC 119	DRYPOINT® AC 136
DRYPOINT® AC 122	DRYPOINT® AC 148
DRYPOINT® AC 126	

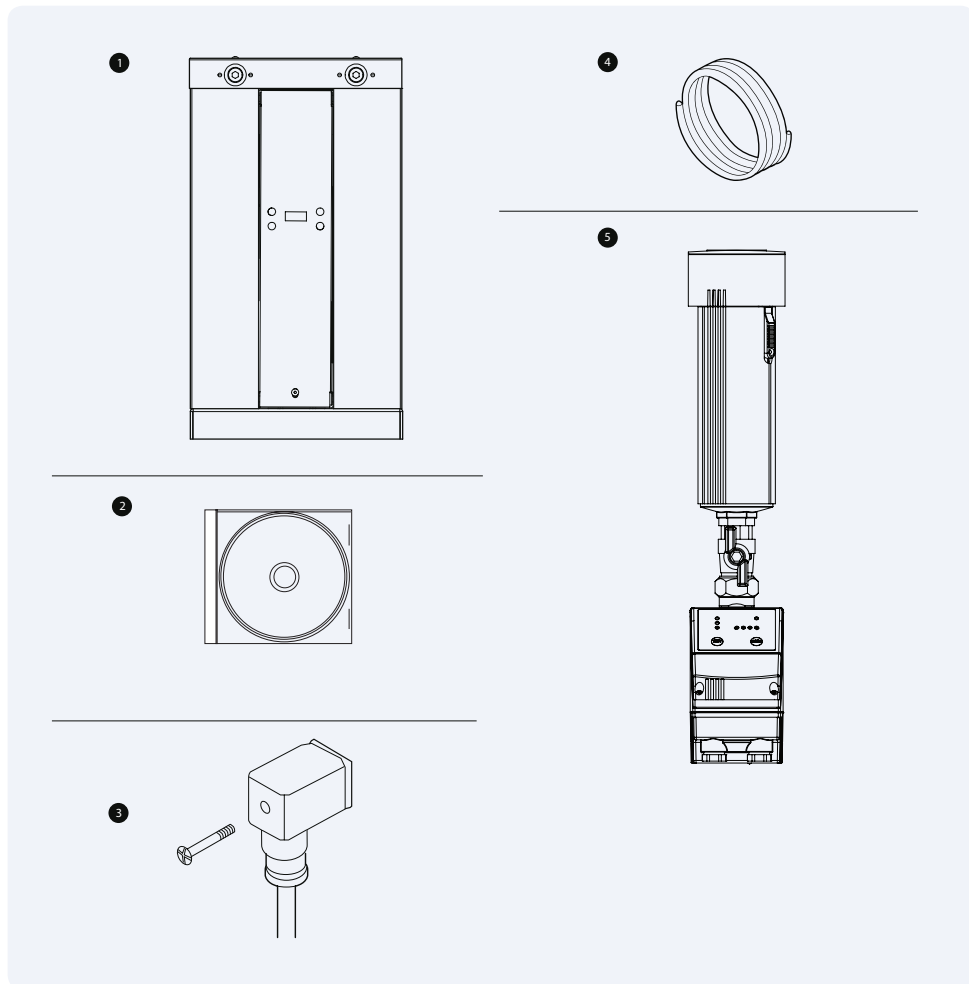
Kapitel 2: Allgemeine Beschreibung

Lieferumfang

Der Trockner wird in einer Schutzverpackung geliefert. Vorsichtig sein, wenn das Gerät transportiert, auf- und abgeladen wird. Folgende Komponenten sind im Lieferumfang enthalten (siehe Bild 2.1):

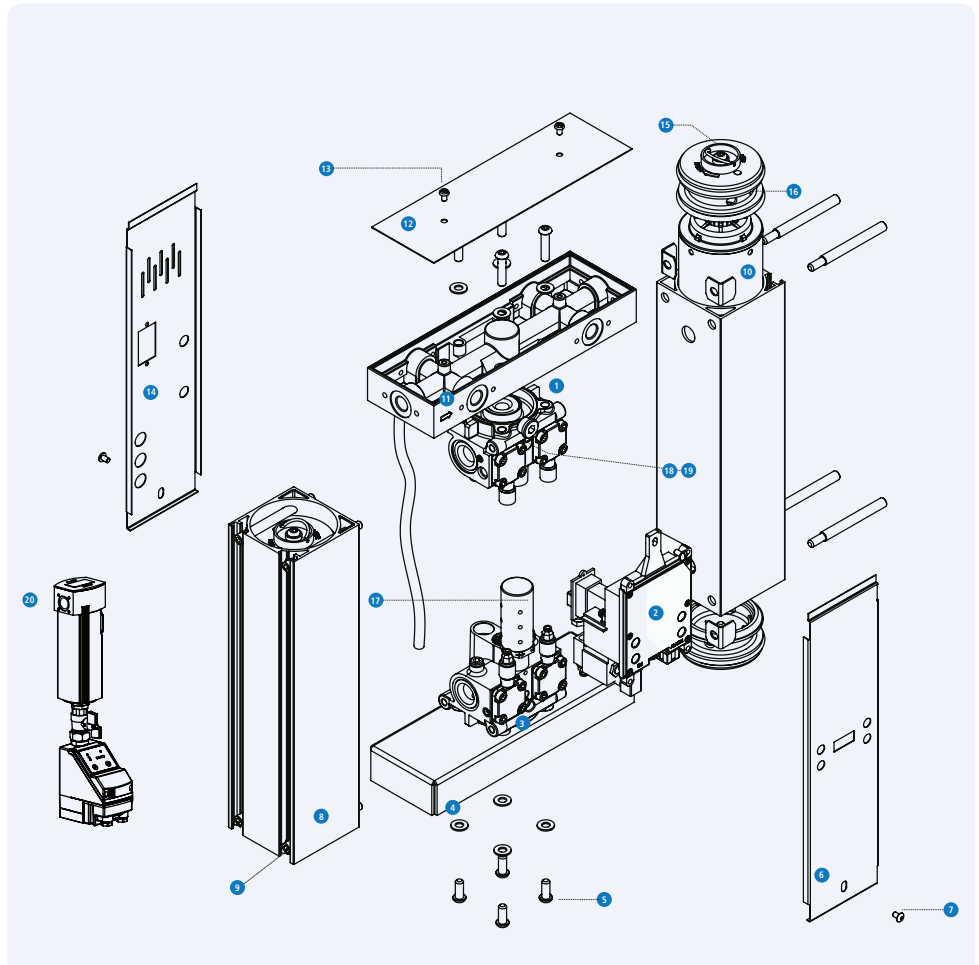
1. DRYPOINT® AC - Trockner
2. Betriebsanleitung (inklusive Konformitätserklärung)
3. DIN-Stecker
4. Schlauch (zum Ableiten des Kondensatanfalls am Vorfilter zum Trockner)
5. CLEARPOINT® -Filter (Standard) und BEKOMAT® Kondensatableiter (optional)

Bild 2.1: Lieferumfang



Kapitel 2: Allgemeine Beschreibung

Bild 2.2: Komponenten DRYPOINT® AC 119 - 148



- | | | |
|---|---|---|
| <ul style="list-style-type: none"> 1. Oberer Ventilblock 2. Elektronische Steuerung 3. Unterer Ventilblock 4. Bodenplatte 5. Befestigungsschraube unterer Ventilblock 6. Vordere Abdeckung 7. Befestigungsschraube vordere Abdeckung 8. Adsorptionsbehälter | <ul style="list-style-type: none"> 9. Befestigungsschraube Adsorptionsbehälter 10. Trockenmittelkartusche mit integriertem Staubfilter 11. Mehrwege-Verteiler 12. Obere Abdeckung 13. Befestigungsschraube obere Abdeckung | <ul style="list-style-type: none"> 14. Hintere Abdeckung 15. Abdeckplatte Trockenmittelkartusche 16. Dichtung 17. Schalldämpfer 18. Spülluftdüse 19. Befestigungsschraube für Spülluftdüse 20. Vorfilter (standard) mit Kondensatableiter (optional) |
|---|---|---|

Kapitel 3: Mechanische Installation

Mechanische Installation

Ausrichtung

Diese Trocknerbaureihe kann sowohl in vertikaler als auch in horizontaler Ausrichtung betrieben werden.

Bild 3.1: Horizontale Lage

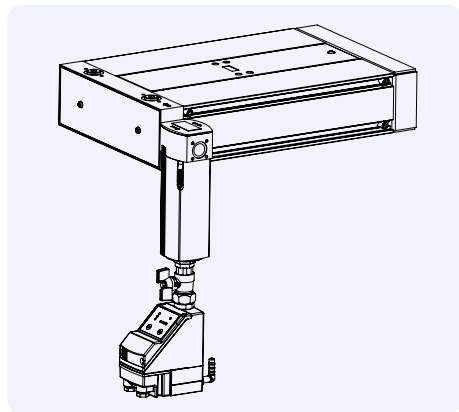
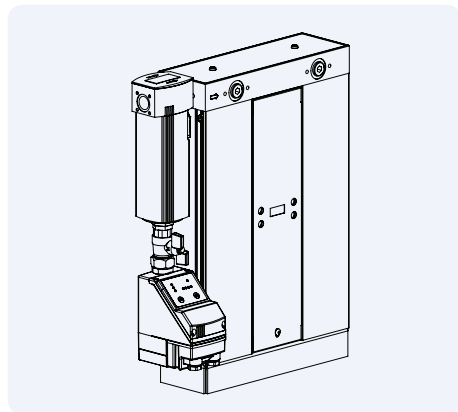



Bild 3.2: Vertikale Lage



Kapitel 3: Mechanische Installation

Anschluss des Vorfilters am Trockner

- CLEARPOINT® Filter und DRYPOINT® AC mit geeignetem Dichtungsmaterial und Anschlusselementen miteinander verbinden.
- Bei Verwendung des integrierten Kondensatableiters: Kondensateinlass auf der Rückseite des Trockners verbinden; dazu den mitgelieferten Schlauch verwenden (\varnothing 4 mm). Eine weitere Ablassleitung vom Kondensatauslass auf der Rückseite des Trockners zu einem Öl-Wassertrenner führen.
- Bei Verwendung des Kondensatableiters BEKOMAT® muss der Kondensatauslass des BEKOMAT® zum Öl-Wassertrenner führen. Dabei Betriebs- und Installationsanleitung BEKOMAT® beachten.

 Den Schlauch bis zur Ablaufstelle befestigen, damit er während des Ablaufvorgangs nicht umherschlagen kann.

Es wird empfohlen, eine Bypassleitung einschließlich Filter (nicht im Lieferumfang enthalten) zu installieren (siehe Bild 3.13).

Bild 3.3: Anschluss des Vorfilters

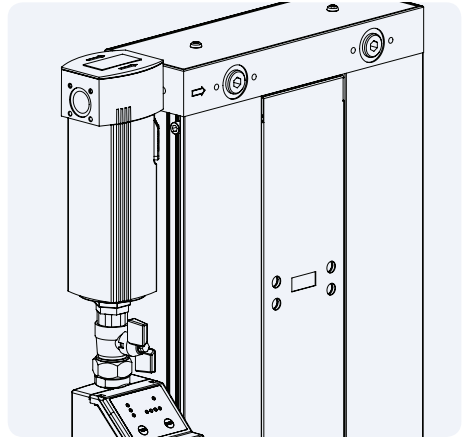
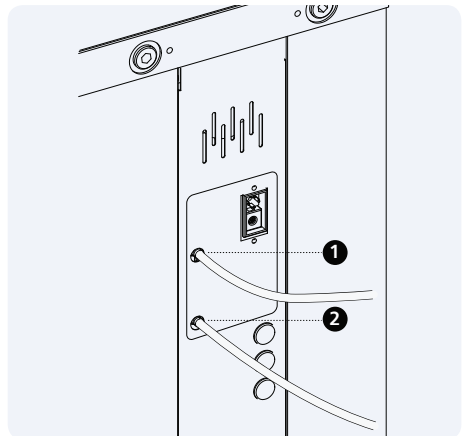


Bild 3.4: Anschluss des Filterablaufs




1. Einlass
2. Auslass

Kapitel 3: Mechanische Installation

Ändern der Ein- und Auslassanschlüsse

Der DRYPOINT® AC verfügt über drei Anschlüsse am Einlass (A, B und C) und drei Anschlüsse am Auslass (D, E und F). Jeder der drei Anschlüsse kann als Einlass (A, B oder C) und Auslass (D, E oder F) verwendet werden. Die beiden anderen Anschlüsse müssen in diesem Fall mit den mitgelieferten Blindstopfen verschlossen werden.

Der Trockner kann so konfiguriert werden, dass die Position der Ein- und Auslassanschlüsse vertauscht ist (Bild 3.5).

 In den Einlassverteiler sind Richtungspfeile eingeritzt.

Je nach Situation können beliebige/alle drei Auslassanschlüsse verwendet werden. Der kombinierte Durchfluss am Auslass darf nicht die Spezifikation überschreiten. Örtliche Vorschriften müssen eingehalten werden.

Es wird empfohlen, an jeden verwendeten Auslass ein Rückschlagventil anzuschließen.

Nur jeweils einen Einlassanschluss verwenden.

Die Originaldichtungen müssen richtig eingesetzt werden.

Vor dem Betrieb prüfen, ob der Trockner leakagefrei ist.

Erforderliche Werkzeuge

- 4 mm Sechskantschlüssel
- 6 mm Sechskantschlüssel

Bild 3.5: Ein-/Auslassanschlüsse

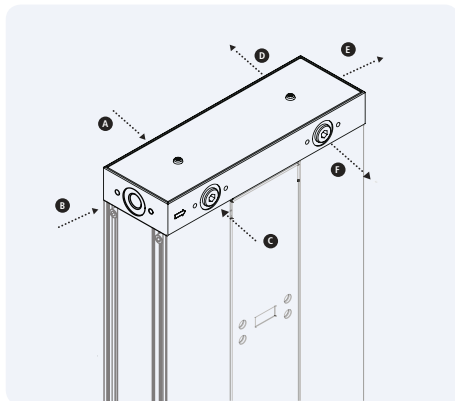
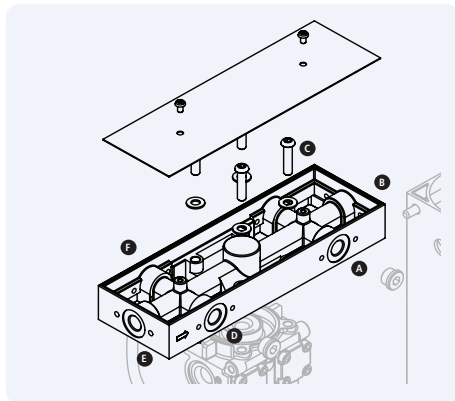


Bild 3.6: Umkonfiguration der Ein-/Auslassanschlüsse



Kapitel 3: Mechanische Installation

Bild 3.7: Ebener Boden

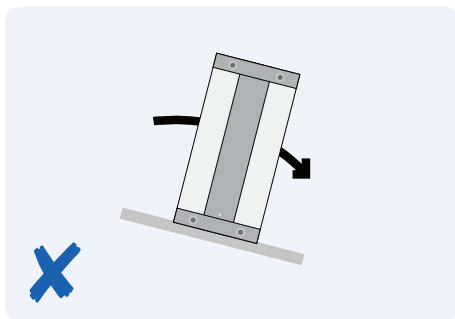
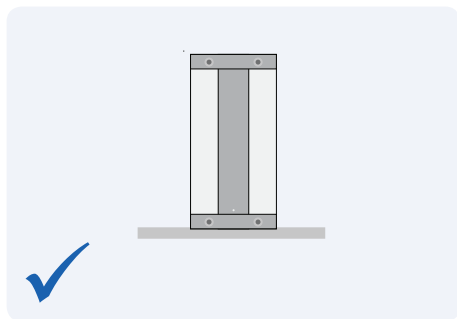
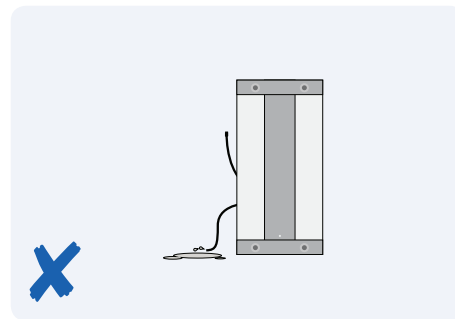
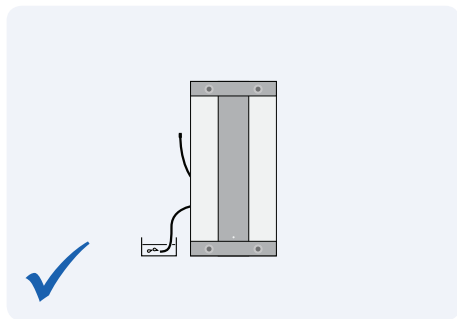


Bild 3.8: Ablauf (Den Schlauch bis zur Ablaufstelle befestigen, damit er während des Ablaufvorgangs nicht umherschlagen kann)



Kapitel 3: Mechanische Installation

Bild 3.9: Installationsort

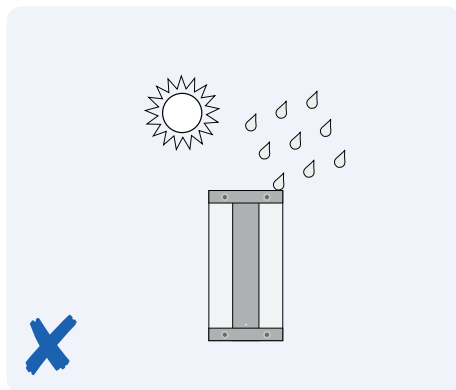
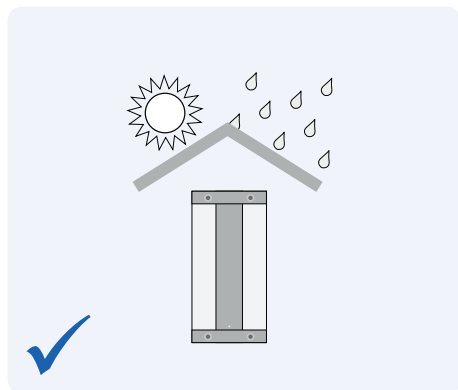


Bild 3.10: Festverrohrte Installation

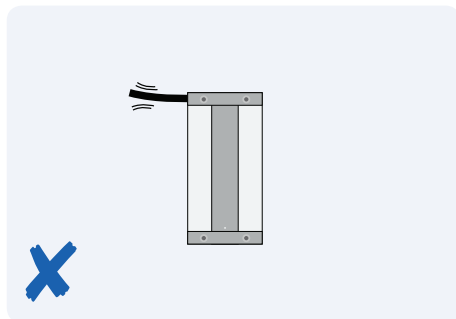
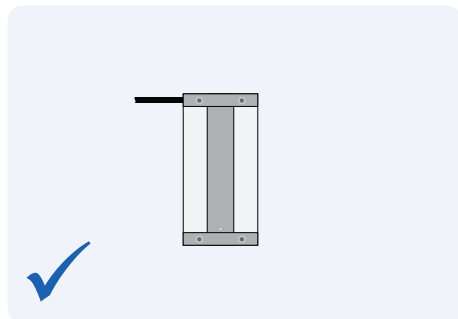
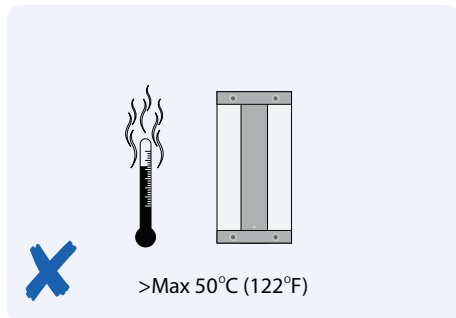
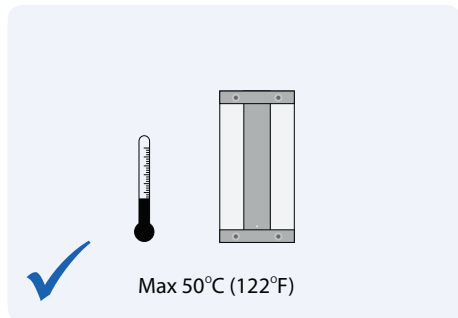


Bild 3.11: Exposition gegenüber Hitze



Kapitel 3: Mechanische Installation

Bild 3.12: Fließrichtung

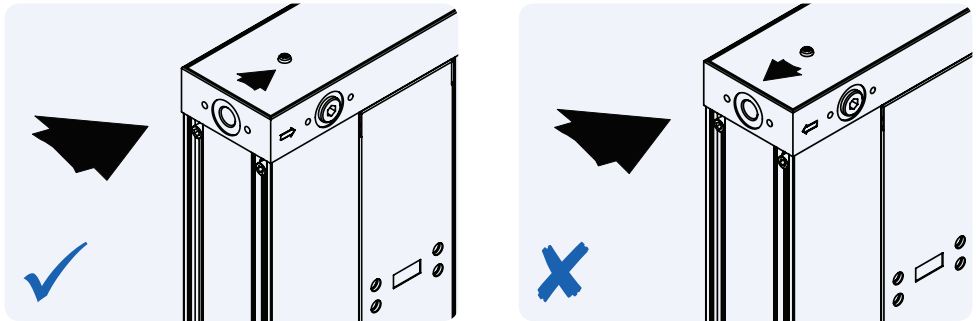
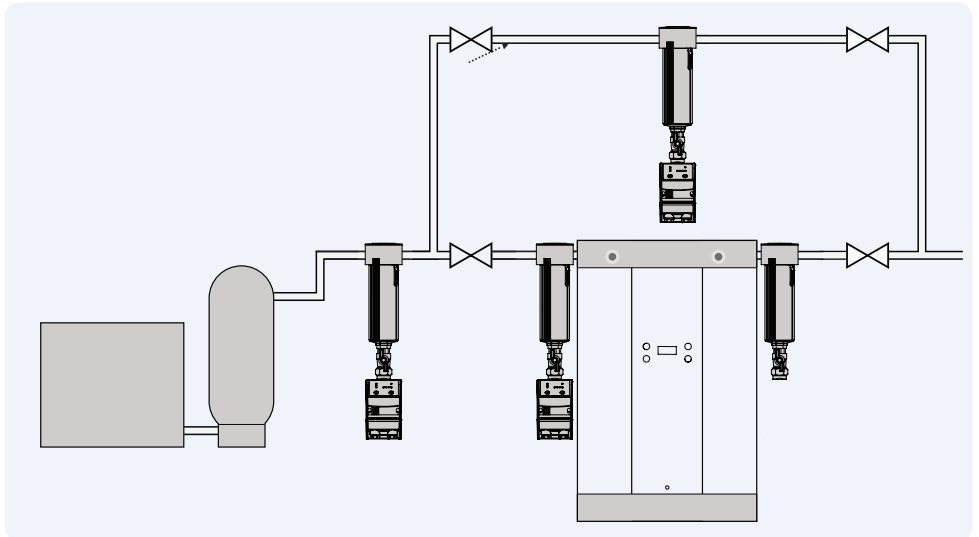


Bild 3.13: Typische Installation



⚠ Um einen Rückfluss in den Trockner zu verhindern muss ein Rückschlagventil eingebaut werden. Dies ist besonders wichtig wenn mehr als ein Trockner auf einmal verwendet wird.

Kapitel 4: Elektrische Installation

Elektrische Installation

Anschluss

Der Trockner kann mit Wechselstrom oder Gleichstrom betrieben werden.

Die Verdrahtung der Kabel muss entsprechend den örtlichen Vorschriften erfolgen. Die Spannung muss innerhalb der auf dem Typenschild angegebenen Spezifikationen liegen.

Es darf jeweils nur eine Stromquelle angeschlossen werden und die Stromquelle muss an der richtigen Buchse (siehe Bild 4.3 und 4.4) angeschlossen sein.

Der Trockner ist schutzisoliert und benötigt deshalb keine Erdung. Es muss eine geeignete externe Sicherung benutzt werden.

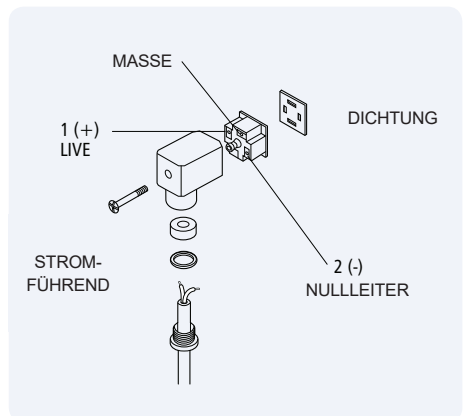
Das verwendete Kabel muss den örtlichen Installationsbestimmungen sowie dem Stromverbrauch entsprechen.

Spannungsversorgung	
Versorgung	Ampère
12 VDC	0.80
24 VDC	0.40
100 VAC	0.16
115 VAC	0.14
230 VAC	0.07
240 VAC	0.07

Verdrahten eines Stromsteckers

Bild 4.1 zeigt, wie der Stromstecker verdrahtet wird. Weitere Informationen finden Sie im Verdrahtungsplan (Bild 4.2).

Bild 4.1: DIN-Stecker



Kapitel 4: Elektrische Installation

Unterschiedliche Spannungseinstellung

Bild 4.2: Verdrahtungsplan

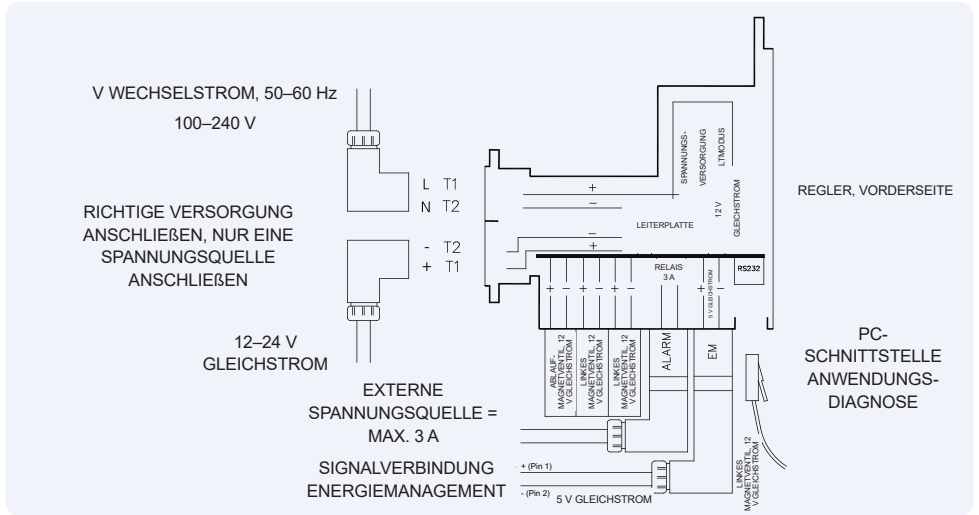


Bild 4.3: 100 bis 240 V Wechselstrom

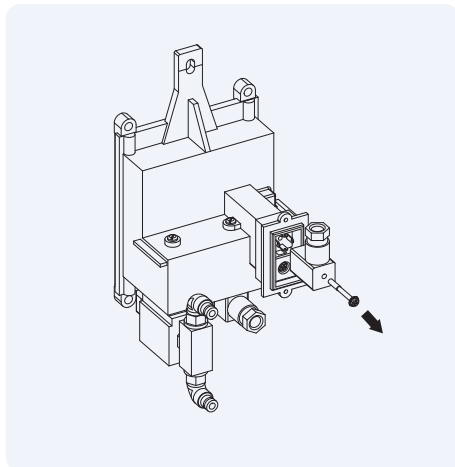
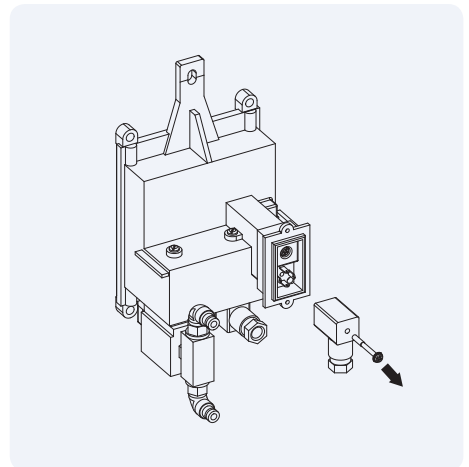


Bild 4.4: 12 bis 24 V Gleichstrom



Kapitel 4: Elektrische Installation

Beschreibung des Reglers

Technische Daten – Regler	
Umgebungstemperatur	+1,5 ... +50 °C
Max. relative Luftfeuchtigkeit	80 % für Temperaturen bis zu 31°C, linear abnehmend auf 50 % relative Luftfeuchtigkeit bei 50 °C
Eingangsspannungsbereich	100–240 V Wechselstrom, 50–60 Hz, 12–24 V Gleichstrom Netzspannung darf ± 10 % der Nennspannung nicht überschreiten
Schutzgrad	IP65
Transiente Überspannung	IEC 60664 Klasse II
Verschmutzungsgrad	2, IEC 60664

Zum Energie- und Alarminstallationsmanagement siehe Kapitel 7.



In der Nähe des Trockners muss ein Haupt-oder Sicherheitsschalter installiert sein. Dieser muss leicht erreichbar und nach EN60947-1 und EN60947-3 zertifiziert sein. Der Schalter muss für den Trockner gekennzeichnet und die Ein-/Aus-Stellung muss angegeben sein.

Ausgangsanschlüsse sind nicht von den Netzsteckern isoliert und Verbindungskabel müssen die Anforderungen von EN61010-1:2001 für verstärkte Isolierung erfüllen.

Bei Verwendung in Großbritannien muss eine 3 A-Sicherung eingebaut werden (siehe Verdrahtungsplan in Bild 4.2).

Kapitel 5: Betrieb

Betrieb

Funktion des Trockners

Die feuchte Druckluft strömt am Anlageneintritt von unten nach oben durch den Adsorptionsbehälter. Während des Durchströmens wird die Feuchtigkeit vom Trockenmittel aufgenommen. Die getrocknete Druckluft gelangt über den Anlagenausstritt zu den Verbrauchsstellen.

Während in einem Adsorptionsbehälter die Trocknung der Druckluft stattfindet, wird der zuvor mit Feuchtigkeit beladene andere Adsorptionsbehälter regeneriert.

Der für die Regeneration abgezweigte getrocknete Druckluftteilstrom wird über die Regenerationsdüse auf Atmosphärendruck entspannt. Der großvolumige Regenerationsluftstrom durchströmt den zu regenerierenden Adsorptionsbehälter von oben nach unten. Dabei wird die im Trockenmittel angelagerte Feuchtigkeit desorbiert und mit dem Luftstrom über den Schalldämpfer in die Atmosphäre geführt.

Nach Beendigung der Regenerationsphase erfolgt die Umschaltung auf den regenerierten Adsorptionsbehälter.

Das Auslassventil am regenerierenden Behälter wird geschlossen und der Druck über die Regenerationsdüse aufbaut. Nach einer definierten Zeit wird das Auslassventil des zuvor adsorbierenden Behälters geöffnet, die Wechselventile schalten um und der mit Feuchtigkeit gesättigte Behälter befindet sich in der Desorptionsphase, während der regenerierte Adsorptionsbehälter die Trocknung der Druckluft übernimmt. Dieser Zyklus wechselt alle 340 Sekunden.

Inbetriebnahme

- Siehe Bild 5.1 und 5.2.
- Ventile A, B, C und D schließen.
- Verdichter einschalten.
- Ventil A langsam öffnen.
- Prüfen, ob der Trockner leckagefrei ist.
- Trockner einschalten. Alle vier LEDs auf dem Display blinken gleichzeitig vier Mal hintereinander grün und dann vier Mal hintereinander rot, wodurch angezeigt wird, dass der Trockner eingeschaltet und einsatzbereit

ist. Das Display einen kompletten Zyklus lang beobachten. Hinweis: Der beschriebene Zyklus ist die Werkseinstellung.

- a. Strom-LED leuchtet grün und Adsorptionsbehälter-LED X leuchtet grün.
- b. Nach 120 Sekunden erlischt die Adsorptionsbehälter-LED X und die Ablauf-LED Z leuchtet grün.
- c. Nach weiteren 50 Sekunden erlischt die Ablauf-LED Z und die Adsorptionsbehälter-LED Y leuchtet grün.
- d. Nach weiteren 120 Sekunden erlischt die Adsorptionsbehälter-LED Y.
- e. Nach weiteren 50 Sekunden leuchtet die Adsorptionsbehälter-LED X grün – dies ist Punkt „A“ im oben beschriebenen Zyklus.

Der obige Zyklus (a–e) beginnt erneut.

Den Trockner bei der erstmaligen Inbetriebnahme nur mindestens 6 Stunden lang laufen lassen, um zu gewährleisten, dass der Taupunkt adäquat ist. Anschließend direkt mit dem nächsten Punkt fortfahren. Ventil B langsam öffnen.

Kapitel 5: Betrieb

Außerbetriebnahme

- Ventil B schließen.
- Ventil A schließen.
- Trockner 15 Minuten lang laufen lassen, bis sämtlicher Druck abgebaut ist.
- Trockner ausschalten.



Nachdem der Trockner ausgeschaltet wurde, darf unter keinerlei Umständen Druckluft durch den Trockner strömen. Hierdurch werden die Trockenmittelkartuschen irreparabel beschädigt und eine Regeneration ist nicht möglich.

Bild 5.1: Typische Installation

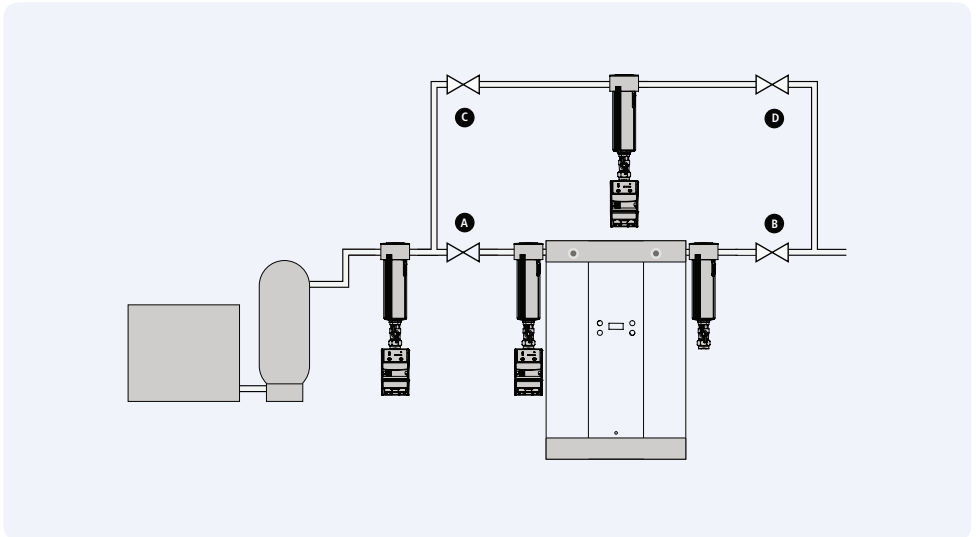
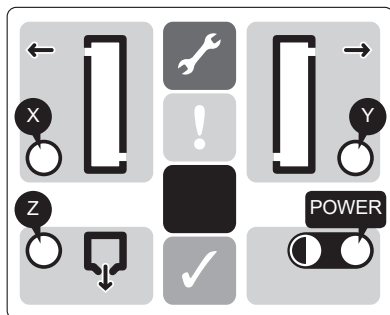


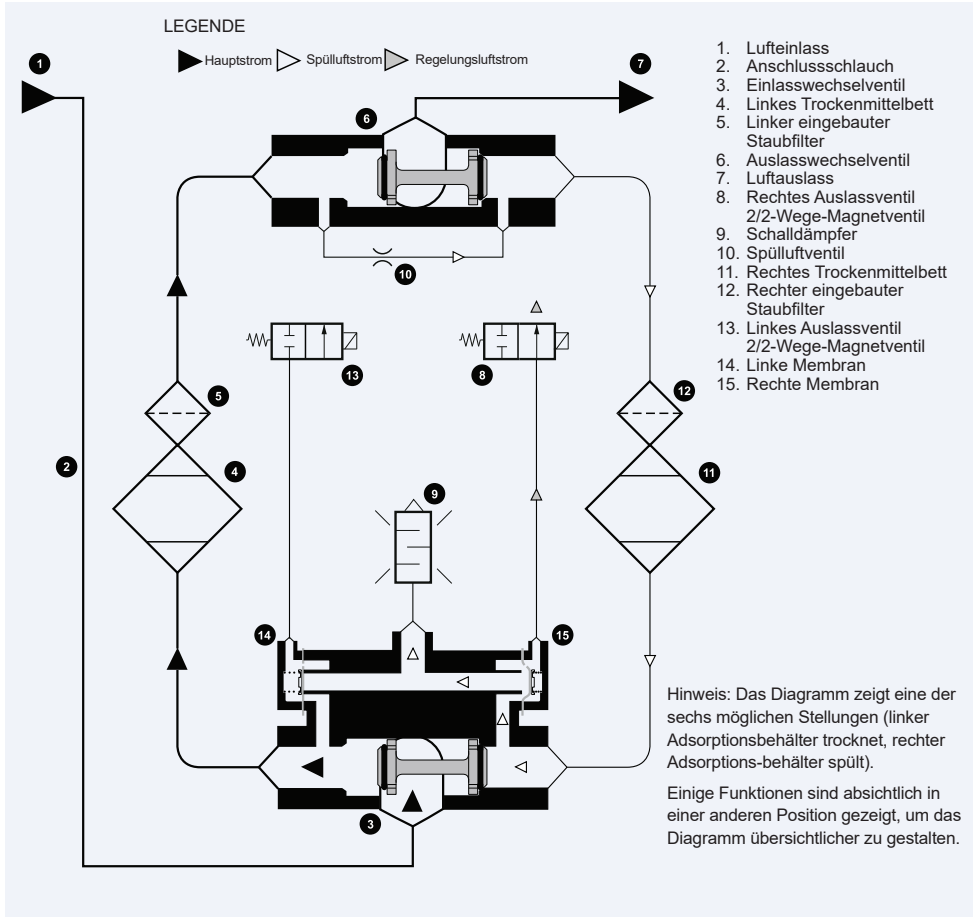
Bild 5.2: Beschreibung des Reglers



- | | |
|-------|--|
| X | Linker Adsorptionsbehälter regeneriert
(rechter Adsorptionsbehälter trocknet) |
| Y | Rechter Adsorptionsbehälter regeneriert
(linker Adsorptionsbehälter trocknet) |
| Z | Ablauf-Magnet |
| Power | Regler ist eingeschaltet |

Kapitel 5: Betrieb

Bild 5.3: Prozess- & Instrumentierungsdiagramm



Phase	Zeit (Sekunden)	Status Magnetventil	Trocknerbetrieb
1.	0	Linkes Ventil geschlossen, rechtes Ventil öffnet sich	Linkes Gehäuse mit Druck beaufschlagt (Trocknen), rechtes Gehäuse lässt Druck ab, wird drucklos gemacht und regeneriert.
2.	120	Beide Ventile geschlossen	Rechter Adsorptionsbehälter wird erneut mit Druck beaufschlagt
3.	170	Linkes Ventil öffnet sich, rechtes Ventil geschlossen	Linker Adsorptionsbehälter baut Druck ab und spült dann, rechter Adsorptionsbehälter mit Druck beaufschlagt (Trocknen)
4.	290	Beide Ventile geschlossen	Linker Adsorptionsbehälter wird erneut mit Druck beaufschlagt
	340	Zurück zur 1. Phase	-

Kapitel 6: Wartung

Wartung

Reparatur



Wichtige Informationen



Vor der Durchführung von Wartungsarbeiten am Trockner sicherstellen, dass die In- und Außerbetriebnahme befolgt wurde.



Der Hersteller haftet nicht für Verletzungen, Schäden oder Verzögerungen, die durch Nichtbeachtung der Anweisungen in dieser Anleitung und in den mit Ihrem Gerät ausgelieferten Anleitungen verursacht werden.

Siehe Kapitel 11 „Ersatzteilinformationen“.

Wartungsintervalle

Vorfilterelement	Jährlich (6000 h)
Trockenmittelkartuschen	Alle zwei Jahre (12.000 h)
Ventile	Alle vier Jahre (24.000 h)
Schalldämpfer	Jährlicher Wechsel empfohlen

Entfernung der Frontplatte

- Siehe Bild 6.1.
- Die Schraube an der Frontplatte mit einem Sechskantschlüssel entfernen.
- Von unten öffnen, oberen Teil herausfallen lassen und dann die Platte vollständig entfernen.

Erforderliche Werkzeuge



- 4mm Sechskantschlüssel

Bild 6.1: Modelle DRYPOINT® AC 119 – 148

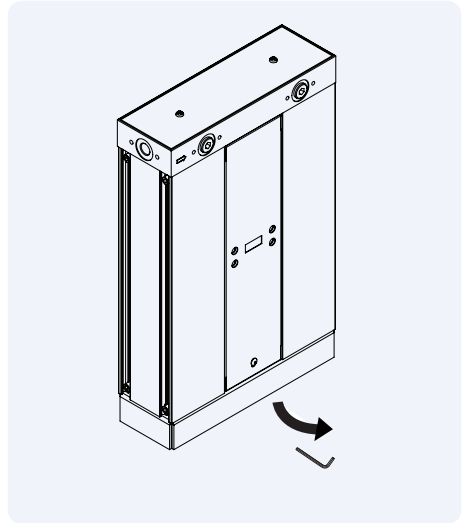
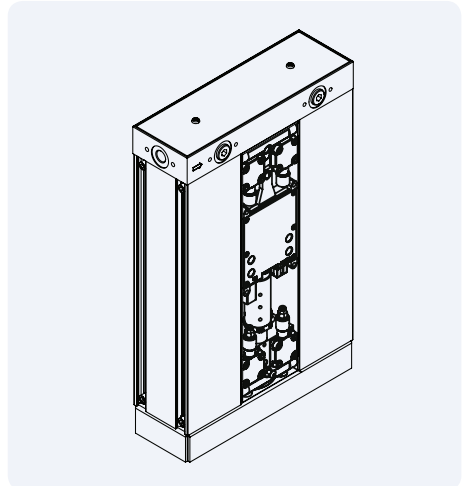


Bild 6.2: Modelle DRYPOINT® AC 119 – 148 mit herausgenommener Frontplatte



Kapitel 6: Wartung

Auswechseln des Trockenmittels

1. Siehe Bild 6.3.
2. Vier Bolzen um eine $\frac{1}{4}$ Drehung am gegenüberliegenden Adsorptionsbehälter lösen, um das Trockenmittel leichter austauschen zu können.
3. Die vier Haltebolzen am Adsorptionsbehälter lösen und den Adsorptionsbehälter herausschieben.
4. Hohlbolzen mit dem Sechskantschlüssel entfernen.
5. Endkappe und Hohlbaugruppe aus dem Adsorptionsbehälter herausziehen.
6. Kartusche über den Hohlbolzen aus dem Adsorptionsbehälter herausziehen.
7. Durch neue Kartusche ersetzen (Teil des Kartuschen-Wartungssets).
8. Beim Einsetzen der Kartusche und der Baugruppe in den Adsorptionsbehälter darauf achten, dass die O-Ringe an der richtigen Stelle sind.
9. Obige Schritte in umgekehrter Reihenfolge befolgen, um die neue Kartusche im Trockner zu installieren.
10. Schritt 1 bis 9 für den zweiten Adsorptionsbehälter wiederholen.
11. Überprüfen, ob der Trockner leakagefrei ist, bevor der Betriebsdruck am Trockner angelegt wird.
12. Inbetriebnahme wie auf Seite 18 dieser Anleitung beschrieben befolgen.
13. Auf Seite 23 fortfahren, um den Regler rückzustellen.

Erforderliche Werkzeuge



- 5 mm Sechskantschlüssel
- 6 mm Sechskantschlüssel

Wichtige Informationen



Vor der Durchführung von Wartungsarbeiten am Trockner sicherstellen, dass die In- und Außerbetriebnahme befolgt wurde.



Der Hersteller haftet nicht für Verletzungen, Schäden oder Verzögerungen, die durch Nichtbeachtung der Anweisungen in dieser Anleitung und in den mit Ihrem Gerät ausgelieferten Anleitungen verursacht werden.



Bild 6.3: Modelle DRYPOINT® AC 119 – 148

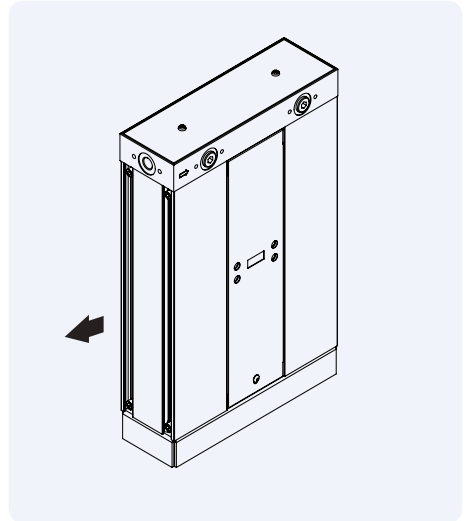
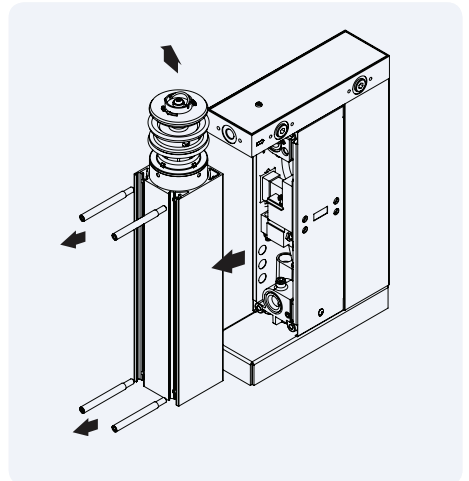


Bild 6.4: Modelle DRYPOINT® AC 119 – 148 mit herausgenommener Adsorptionsbehälterbaugruppe



Kapitel 6: Wartung

Rückstellen des Reglers

- Nach Befolgung der Inbetriebnahme muss der Regler rückgestellt werden. Hierzu wird die Rückstellscheibe (im Lieferumfang des Kartuschen-Wartungssets enthalten) verwendet:
- Die Scheibe 5 Sekunden lang gegen die blaue Fläche am vorderen Display der Trocknerplatte halten.
- Während des 5-sekundigen Zeitraums blinkt die Stromanzeige grün. Wenn die Rückstellung erfolgreich war, blinkt die Anzeige X einmal grün, um zu bestätigen, dass die Rückstellung erfolgreich abgeschlossen wurde.


 Die Rückstellscheibe über die blaue Fläche ziehen, wenn die LEDs nicht wie angegeben blinken.
Hinweis: Wenn das Energiemanagement aktiviert ist, funktioniert das Energiemanagement erst wieder 6 Stunden nach der Rückstellung.

Bild 6.5: Rückstellen des Reglers

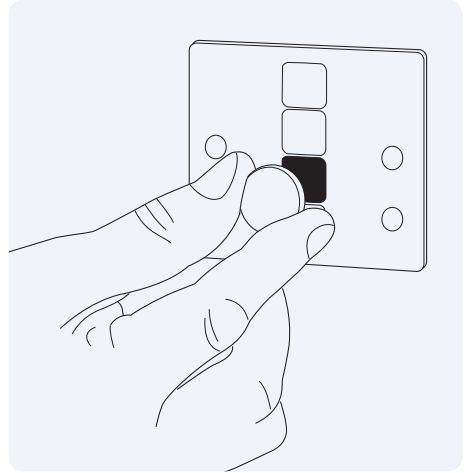
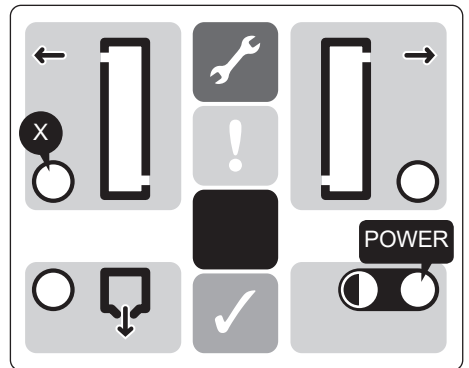


Bild 6.6: Beschreibung des Reglers



Kapitel 6: Wartung

Entfernung der Spülluftdüse

- Frontplatte des Trockners entfernen, (siehe Bild 6.1)
- Fixierschraube der Spülluftdüse vom oberen Ventilblock entfernen.
- Spülluftdüse entfernen.
- Durch eine für den Einlassdruck geeignete Spülluftdüse ersetzen. Siehe Kapitel 11 „Ersatzteillinformationen“.
- O-Ring der Spülluftdüse einfetten, damit er leichter eingesetzt werden kann.



Für die Funktion des Trockners ist es sehr wichtig, dass die richtige Spülluftdüse ausgewählt wird. Eine Nichtbeachtung dieser Anweisung kann sich negativ auf Ihre Garantie auswirken.

Erforderliche Werkzeuge



- Pozidriv-Schraubendreher

Wichtige Informationen



Vor der Durchführung von Wartungsarbeiten am Trockner sicherstellen, dass die In- und Außerbetriebnahme befolgt wurde.



Der Hersteller haftet nicht für Verletzungen, Schäden oder Verzögerungen, die durch Nichtbeachtung der Anweisungen in dieser Anleitung und in den mit Ihrem Gerät ausgelieferten Anleitungen verursacht werden.



Bild 6.7: Auswechseln der Spülluftdüse, 1. Phase

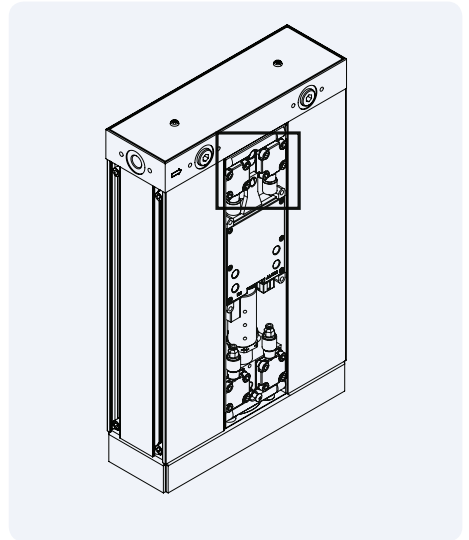
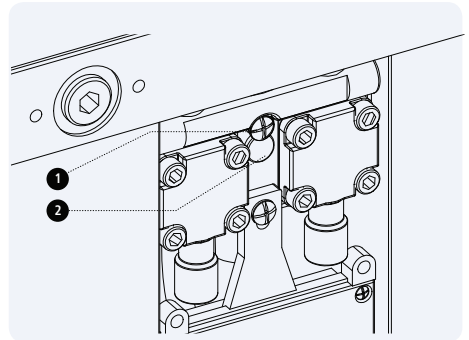


Bild 6.8: Auswechseln der Spülluftdüse, 2. Phase



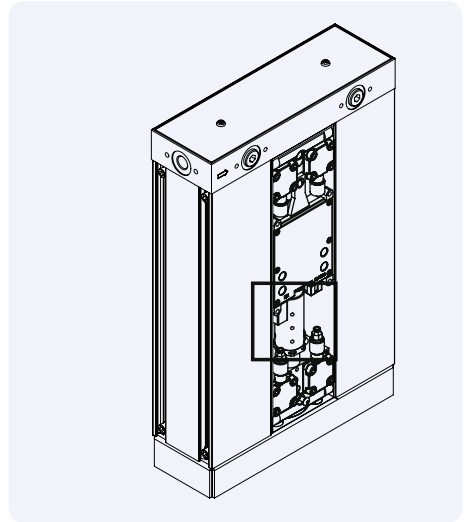
1. Fixierschraube
2. Spülluftdüse

Kapitel 6: Wartung

Auswechseln des Schalldämpfers

- Frontplatte des Trockners entfernen.
- Schalldämpfer vom unteren Ventilblock abschrauben und entfernen.
- Durch neuen Schalldämpfer ersetzen.

Bild 6.9: Auswechseln des Schalldämpfers, 1. Phase



Erforderliche Werkzeuge



- keines

Wichtige Informationen



Vor der Durchführung von Wartungsarbeiten am Trockner sicherstellen, dass die In- und Außerbetriebnahme befolgt wurde.



Der Hersteller haftet nicht für Verletzungen, Schäden oder Verzögerungen, die durch Nichtbeachtung der Anweisungen in dieser Anleitung und in den mit Ihrem Gerät ausgelieferten Anleitungen verursacht werden.



Kapitel 6: Wartung

Auswechseln der Membran

- Frontplatte entfernen.
- Deckel durch Lösen der vier Fixierschrauben entfernen.
- Deckel vom Ventilblock trennen.
- Schlauch vom Anschluss am Deckel abziehen.
- Membranbaugruppe entfernen.
- Neue Membran und Federn einsetzen und dabei darauf achten, dass die Löcher der Membrane frei sind.

Erforderliche Werkzeuge



- 4 mm Sechskantschlüssel

Wichtige Informationen

- Vor der Durchführung von Wartungsarbeiten am Trockner sicherstellen, dass die In- und Außerbetriebnahme befolgt wurde.
- Der Hersteller haftet nicht für Verletzungen, Schäden oder Verzögerungen, die durch Nichtbeachtung der Anweisungen in dieser Anleitung und in den mit Ihrem Gerät ausgelieferten Anleitungen verursacht werden.

- Weitere Informationen zum Wechsel der Membran siehe beiliegende Installations- und Betriebsanleitung.

Bild 6.10: Auswechseln der Membran, 1. Phase

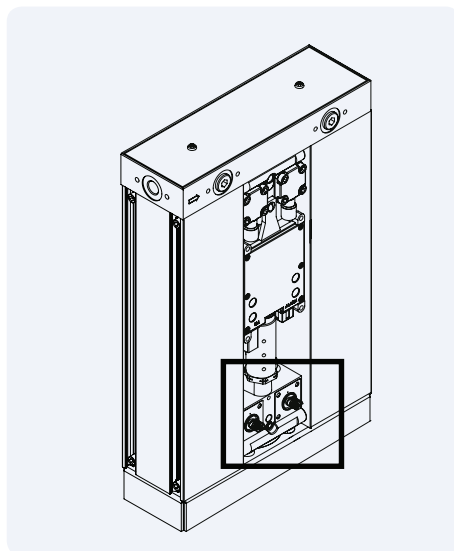
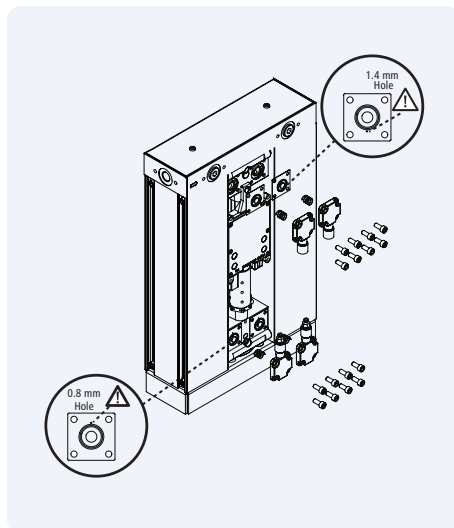


Bild 6.11: Auswechseln der Membran, 2. Phase



1. Membran
2. Feder

Kapitel 6: Wartung

Austauschen der Wechselventile

- Adsorptionsbehälter entfernen
- Ventilgehäuse herausziehen
- Ventilschaltkörper entfernen
- Ventilschaltkörper austauschen
- Ventilgehäuse wieder einsetzen
- Adsorptionsbehälter wieder befestigen

Erforderliche Werkzeuge



- 5 mm Sechskantschlüssel

Bild 6.12: Ausbau des Filters und des Adsorptionsbehälters

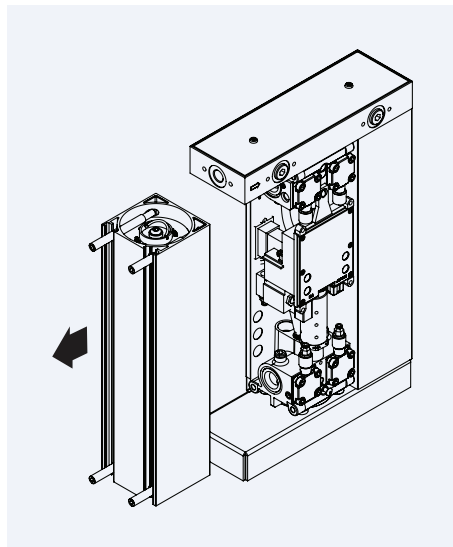
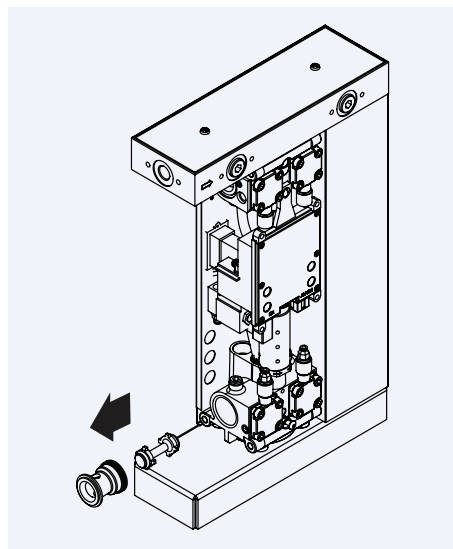


Bild 6.13: Ausbau des Ventilgehäuses und des Ventilschaltkörpers



Kapitel 7: Energiemanagement

Energiemanagement

Überblick

Kaltregenerierende Trockner müssen einen Teil der Prozessluft ausstoßen, um die in ihnen angesammelte Feuchtigkeit zu entfernen. In Zeiten, in denen wenig Luft benötigt wird, ist dieser Luftverlust jedoch unnötig und daher unerwünscht. In vielen Fällen läuft der Verdichter fast ununterbrochen, um den Spülverlust des Trockners auszugleichen.

Alle Trockner sind mit einer Energiemanagementfunktion ausgestattet, über die die Spülfunktion in Zeiten, in denen wenig oder keine Luft benötigt wird, abgeschaltet werden kann. Der Regler des Trockners ist mit einem Satz leicht zugänglicher Kontakte versehen, über die die Magnetventile (welche die Spülfunktion des Trockners regeln) abgeschaltet werden können, wodurch am Trockner kein Luftverlust entsteht.

Spülluftregelung

Um diese Funktion zu nutzen, muss der Bediener ein Schaltsystem mit einer akzeptablen Logik bereitstellen, die den Trockner informiert, wenn wenig oder keine Luft benötigt wird. Auf den folgenden Seiten werden (in aufsteigender Komplexität) einige Beispiele für häufig verwendete Schaltsysteme gegeben.

Verwendung eines manuellen Schalters zur Spülluftregelung

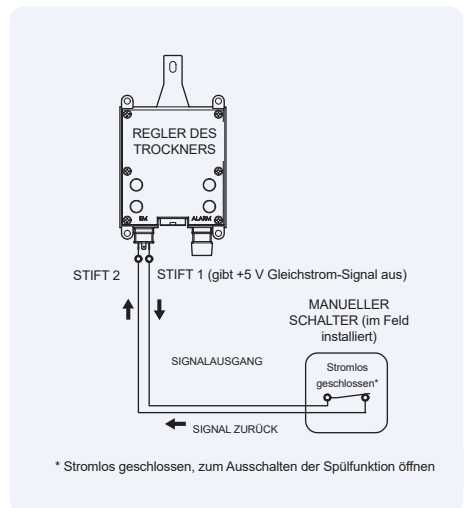
Dies ist der einfachste Aufbau. Wenn die Luft nach dem Trockner nicht verwendet wird, wird die Spülfunktion über einen manuellen Schalter abgeschaltet. Dieser Aufbau wird häufig bei Systemen verwendet, die an der Verbrauchsstelle wirken (Point-of-use Systeme). Wenn der Trockner beispielsweise nur verwendet wird, um eine bestimmte Maschine oder Anwendung mit Luft mit einem geeigneten Trockengrad zu versorgen, wird der Trockner nur benötigt, wenn die Maschine verwendet wird, und kann entweder manuell oder möglicherweise über zusätzliche Kontakte im Ein/Aus-Schalter der Maschine abgeschaltet werden.

Es ist ganz wichtig, zu verstehen, dass die Spülfunktion

NUR in Zeiten abgeschaltet werden darf, in denen wenig oder keine Luft benötigt wird. Wenn diese Funktion zu anderen Zeiten abgeschaltet wird, können die Trockenmittelbetten hierdurch dauerhaft beschädigt werden, was zu einem Verlust der Trockenleistung und möglicherweise zu einem mechanischen Defekt führt. Die Kartuschen dürfen zu keiner Zeit vollständig gesättigt sein.

Die folgende Zeichnung (Bild 8.1) zeigt, wie die erwähnten Komponenten für die Regelung der Spülfunktion eines Trockners angeschlossen werden könnten. Bitte beachten Sie, dass spezifische Details der Komponenten herstellerabhängig sind; die Spezifikationen des Herstellers müssen in jedem Fall eingehalten werden.

Bild 7. 1: Spülregelung über manuellen Schalter



Kapitel 7: Energiemanagement

Verwendung eines normalen Druckschalters zur Spülregelung

Viele Verdichter werden mit Druckschaltern mit zusätzlichen Kontakten ausgeliefert, über die die Spülfunktion des Trockners ausgeschaltet werden kann, wenn sich der Verdichter in einem entladenen Zustand befindet. Leider haben viele dieser Schalter erhebliche Totbänder (Unterschied zwischen den Lade- (EIN) und Entlade- (AUS) Einstellungen, die in den meisten Fällen nicht geändert werden können). Die Luftmenge, die durch den Trockner strömen kann, während der Verdichter entladen wird, muss berücksichtigt werden, da sie erheblich sein kann (insbesondere wenn das Totband groß ist oder der Empfänger sehr feucht ist).

Ein getrennter Druckschalter ist oft eine bessere Alternative, weil der Benutzer ihn unabhängig vom Druckschalter des Verdichters einstellen kann. Bei der Auswahl eines getrennten Druckschalters gilt: je kleiner das Totband, desto besser.

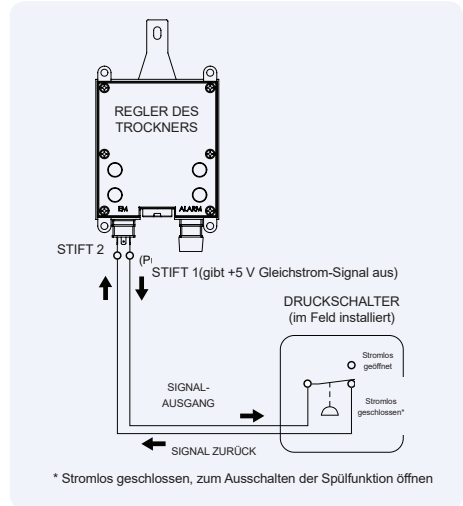
Wenn ein getrennter Druckschalter verwendet wird, wird der Trockner in die stromlos geschlossenen Kontakte auf dem Druckschalter verdrahtet. Wenn der Schalter betätigt wird (im Beispiel bei einem Überdruck von 6,8 barg), wird die Spülfunktion abgeschaltet, bis der Druckschalter wieder gelöst wird (im Beispiel bei einem Überdruck von 6,5 barg). Der Punkt, an dem der Schalter gelöst wird, kann entsprechend dem System eingestellt werden.

Wenn festgestellt wird, dass der Taupunkt auf ein inakzeptables Niveau fällt, muss der Punkt, an dem der Schalter gelöst wird, erhöht werden. Bitte beachten Sie, dass bei den meisten normalen Druckschaltern das Totband fest ist und der Aktivierungs- und Deaktivierungspunkt sich folglich zusammen bewegen.

Es ist ganz wichtig, zu verstehen, dass die Spülfunktion NUR in Zeiten abgeschaltet werden darf, in denen wenig oder keine Luft benötigt wird. Wenn diese Funktion zu anderen Zeiten abgeschaltet wird, können die Trockenmittelbetten hierdurch dauerhaft beschädigt werden, was zu einem Verlust der Trockenleistung und möglicherweise zu einem mechanischen Defekt führt. Die Kartuschen dürfen zu keiner Zeit vollständig gesättigt sein.

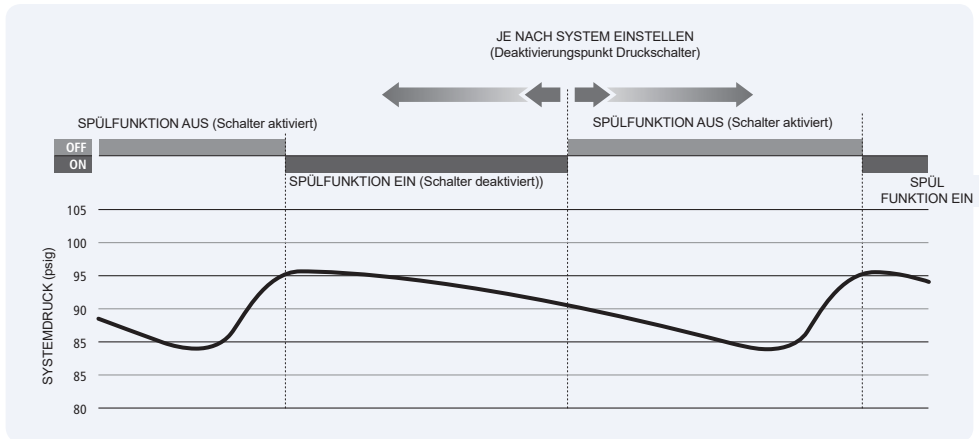
Die folgende Zeichnung zeigt, wie die erwähnten Komponenten für die Regelung der Spülfunktion eines Trockners angeschlossen werden könnten. Bitte beachten Sie, dass spezifische Details der Komponenten herstellerabhängig sind; die Spezifikationen des Herstellers müssen in jedem Fall eingehalten werden.

Bild 7.2: Verwendung eines normalen Druckschalters zur Spülregelung



Kapitel 7: Energiemanagement

Bild 7. 3: Einstellung des Druckschalters



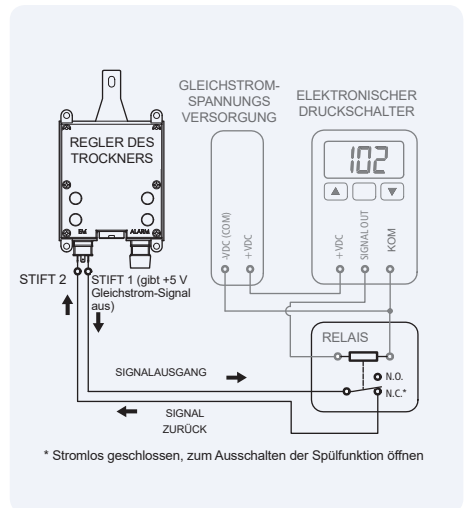
Verwendung eines elektronischen Druckschalters zur Spülregelung


Wenn ein Druckschalter verwendet wird, ist es am besten, einen programmierbaren elektronischen Druckschalter auszuwählen. Dieser Druckschalter ist im Endeffekt ein Drucktransmitter und Prozessregler in einer Komponente. Ein programmierbarer elektronischer Druckschalter ist zwar viel teurer als ein normaler Druckschalter, kann aber viel besser konfiguriert werden. Das Totband kann typischerweise reduziert oder eliminiert werden, wodurch eine sofortige Reaktion auf Änderungen im Systemdruck, die den Luftstrom angeben, erhalten werden kann.

Es ist ganz wichtig, zu verstehen, dass die Spülfunktion NUR in Zeiten abgeschaltet werden darf, in denen wenig oder keine Luft benötigt wird. Wenn diese Funktion zu anderen Zeiten abgeschaltet wird, können die Trockenmittelbetten hierdurch dauerhaft beschädigt werden, was zu einem Verlust der Trockenleistung und möglicherweise zu einem mechanischen Defekt führt. Die Kartuschen dürfen zu keiner Zeit vollständig gesättigt sein.

Die folgende Zeichnung zeigt, wie die erwähnten Komponenten für die Regelung der Spülfunktion eines Trockners angeschlossen werden könnten. Bitte beachten Sie, dass spezifische Details der Komponenten herstellerabhängig sind; die Spezifikationen des Herstellers müssen in jedem Fall eingehalten werden.

Bild 7.4: Verwendung eines elektronischen Druckschalters zur Spülregelung



 Dieser Aufbau ist nur ein Beispiel. Die Konfiguration kann je nach Anwendung geändert werden.

Kapitel 7: Energiemanagement

Verwendung eines Taupunkttransmitters und Prozessreglers zur Spülregelung

Die beste Alternative zur Spülregelung, wenn der Trockengrad (Drucktaupunkt) der Luft vom Trockner kritisch ist. Wenn die Luft als trocken genug befunden wird, kann die Spülfunktion abgeschaltet werden, bis die Feuchtigkeit der Luft wieder ansteigt. Wenn die Spülfunktion ausgeschaltet ist, muss darauf geachtet werden, dass die Trockenmittelbetten nicht zu feucht werden, bevor die Spülfunktion wieder eingeschaltet wird. Wenn die Spülfunktion wieder eingeschaltet wird, kann der Drucktaupunkt der Luft zunächst etwas ansteigen, bevor er wieder fällt. Dieser Punkt muss berücksichtigt werden, um zu gewährleisten, dass der Luftstrom ausreichend trocken bleibt.

Es ist ganz wichtig, zu verstehen, dass die Spülfunktion NUR in Zeiten abgeschaltet werden darf, in denen wenig oder keine Luft benötigt wird. Wenn diese Funktion zu anderen Zeiten abgeschaltet wird, können die Trockenmittelbetten hierdurch dauerhaft beschädigt werden, was zu einem Verlust der Trockenleistung und möglicherweise zu einem mechanischen Defekt führt. Die Kartuschen dürfen zu keiner Zeit vollständig gesättigt sein.

Die folgende Zeichnung zeigt, wie die erwähnten Komponenten für die Regelung der Spülfunktion eines Trockners angeschlossen werden könnten. Bitte beachten Sie, dass spezifische Details der Komponenten herstellerabhängig sind; die Spezifikationen des Herstellers müssen in jedem Fall eingehalten werden.

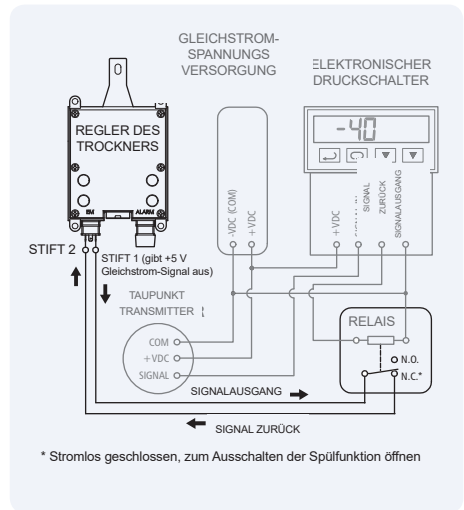
Herstellen einer Verbindung zwischen einem Schaltgerät und einem Energiemanagement-Kontakt des Trockners

Auswahlkriterien für Kabel/Leitungen

Die ausgewählte Leitung muss...

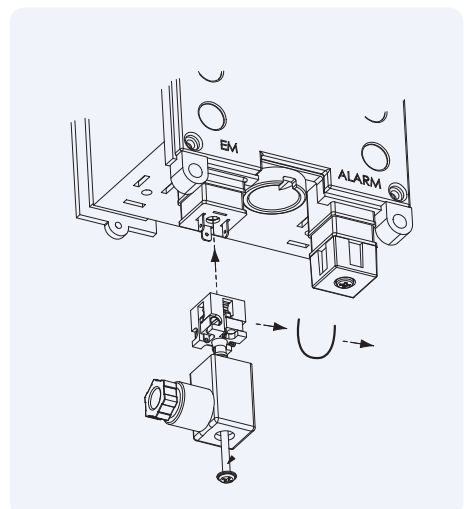
- mindestens 2 Leiter haben. Mehr Leiter können nützlich sein für den Fall, dass ein Leiter kaputt geht. Leiter können ausgetauscht werden, ohne dass ein neues Kabel verlegt werden muss.
- einen Durchmesser von maximal 18 AWG (empfohlen) haben, um problemlos in den DIN-Steckereinsatz zu passen.
- einen Außendurchmesser von maximal 6 mm (1/4") haben. Größere Durchmesser passen nicht gut in die Kabeldurchführung der DIN-Stecker für das Energiemanagement.
- einen Isoliertyp haben, der für den Einsatzbereich

Bild 7.5: Verwenden eines Prozessreglers



⚠ Dieser Aufbau ist nur ein Beispiel. Die Konfiguration kann je nach Anwendung geändert werden.

Bild 7.6: Anschluss am Energiemanagement-Anschluss

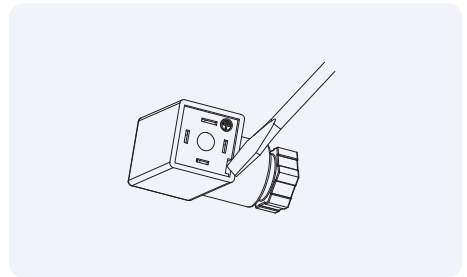


Kapitel 7: Energiemanagement

geeignet ist. Installation

- Verbindung zuerst am Schalterende herstellen. Auf diese Weise kann die Kontinuität am Trocknerende geprüft werden, bevor der Anschluss an den Trockner erfolgt. Die Kontakte am Schalter müssen stromlos geschlossen sein. Stift 1 des Energiemanagement-Anschlusses des Trockners gibt ein 5 V-Gleichstromsignal aus. Die Kontakte am Schaltgerät müssen trocken und frei von jeglicher Spannung sein, welche den Regler des Trockners beschädigen könnte.
- Entfernen Sie den DIN-Stecker von dem Trockner indem Sie die Schraube in der Mitte lösen und den Stecker abziehen.
- Die Schraube vollständig von der Mitte des Steckers entfernen.
- Einen kleinen Schlitzschraubendreher in die kleine Vertiefung am Rand des Einsatz stecken und den Einsatz aus der Außenhülle des DIN-Steckers herausdrücken (Bild 7.7).
- Das Kabelende durch die Kabeldurchführung des DIN-Steckers und durch den vorderen Teil des DIN-Steckers führen.
- Die äußere Isolierung des Kabels um etwa 20 mm (3/4") abziehen.
- Die Isolierung des Leiters um etwa 3mm (1/8") abziehen.
- Die Kontinuität zwischen den beiden Drähten nach Möglichkeit mit einem Messgerät messen, um sicherzustellen, dass sich der Schalter in einer geschlossenen Stellung befindet. Nach Möglichkeit auch die Schalterfunktion überprüfen.
- Leiter in Stift 1 und 2 des Einsatzes einführen. Halteschrauben festziehen.
- Ermitteln, in welche Richtung die Kabeldurchführung zeigen muss.
- Das Kabel vorsichtig durch die Hülle zurückziehen, bis der Einsatz wieder einrastet. Die Drähte vorsichtig um das Loch für die Halteschraube ziehen, da sie relativ leicht eingeklemmt werden können.
- Den DIN-Stecker wieder auf den Energiemanagement-Anschluss des Trockners stecken und dabei darauf achten, dass der Dichtungsring an der richtigen Stelle sitzt.
Hinweis: Der Massestift ist etwas breiter als Stift 1 und 2. Darauf achten, dass der Buchsenstecker richtig ausgerichtet ist.

Bild 7.7: DIN-Stecker



Kapitel 7: Energiemanagement

Alarm

Fernalarm:

Im Regler ist ein Fernalarm-Relais eingebaut. Hierdurch kann ein akustischer oder optischer Fernalarm aktiviert werden. Der Alarm kann so eingestellt werden, dass er zum Wartungsintervall und/oder nach einer vordefinierten Anzahl elektrischer Fehler aktiviert wird.

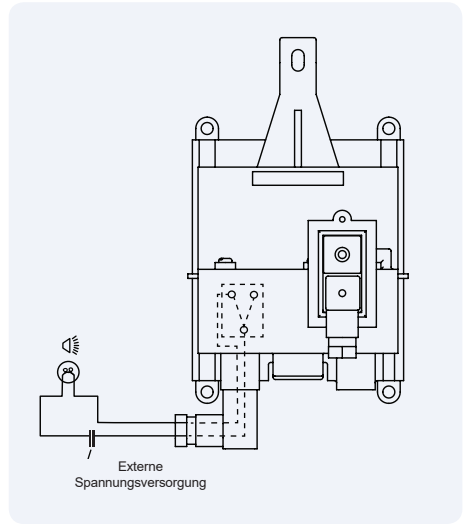
Alarmanchlussdetails

Um die Alarmfunktion zu aktivieren, wird empfohlen, ein geeignetes Kabel über die hintere Platte mit einer Kabeldurchführung in den Regler einzuführen. Es ist eine externe Spannungsquelle erforderlich.

1. Den Schalterpol eines extern betriebenen Alarmgeräts an Klemme 1 und 2 des DIN-Steckers für den Alarm anschließen.
2. Nachdem der Trockner spannungslos geschaltet und das Alarmpol wie unter Punkt 1 oben verdrahtet wurde, die Abdeckung vom DIN-Anschluss mit der Beschriftung „Alarm“ entfernen und den verdrahteten DIN-Stecker anschließen. Dabei darauf achten, dass die Dichtung und die Schraube angebracht werden.

Nenndaten für da Alarm-Relais	Alarmanchlussstyp
3 A, max. 28 V Gleichstrom	Hirschmann GDS 207 normaler DIN-Stecker oder Äquivalent

Bild 7.8: Verdrahtungsplan für Fernalarm



Kapitel 8: Problembhebung

Problembhebung

Allgemeine Problembhebung

Bevor ein spezifischer Fehler identifiziert wird, müssen die folgenden allgemeinen Punkte überprüft werden:

- Wurde das Gerät beschädigt oder fehlen irgendwelche Teile?
- Wird das Gerät mit Spannung versorgt?
- Wurde das Gerät entsprechend den Anweisungen in dieser Anleitung eingeschaltet?
- Sind alle externen Ventile richtig für den Betrieb eingestellt?
- Entsprechen die Betriebsbedingungen den Bedingungen, die zum Zeitpunkt der Bestellung spezifiziert und für die Produktauswahl verwendet wurden?


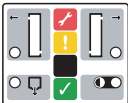
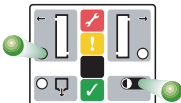
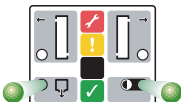

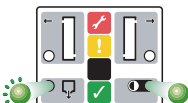


Problembhebung: Allgemein		
Problem	Mögliche Ursache	Lösung
Schlechter Taupunkt	Flüssiges Wasser am Einlass des Trockners	Vorfilter und Abläufe prüfen
	Übermäßiger Durchfluss	Ist-Durchfluss mit maximalem Sollwert vergleichen
	Niedriger Einlassdruck	Mit Spezifikation vergleichen
	Hohe Einlasstemperatur	Mit Spezifikation vergleichen
	Schalldämpfer blockiert oder beschädigt	Schalldämpfer austauschen
	Luftlecks	Verbindungen festziehen oder neue Dichtungen einsetzen
	Lebensdauer des Trockenmittels überschritten	Trockenmittelkartuschen austauschen
	Trockenmittel verschmutzt	Einlassfilter und Abläufe prüfen, Kartuschen austauschen
	Energiemanagement ist aktiv, wenn Luft durch den Trockner strömt	Energiemanagement-Verdrahtung, verwendete Logik und/oder Regelungsmethode prüfen
Keine Spannung am Trockner, während Luft durch den Trockner strömt	Sicherstellen, dass Spannung anliegt, wenn Luft durch den Trockner strömt	
Falscher Trocknerbetrieb	Ventilschaltkörper klemmen oder elektrische Komponenten sind defekt	Siehe Abschnitt „Problembehandlung: Elektrik“
Übermäßige oder laute Spülung oder Spülung an nur einem Adsorptionsbehälter	Haupt-Ventilschaltkörper klemmt	Ventilschaltkörper reinigen oder austauschen
	Magnetventil defekt	Magnetventil reinigen oder austauschen
	Energiemanagement-Funktion wird nicht verwendet	Siehe Anweisungen zum Energiemanagement (Kapitel 7)

Kapitel 8: Problembhebung


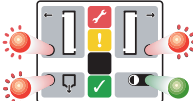
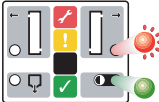
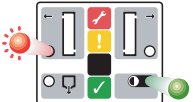
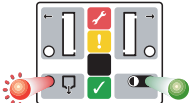
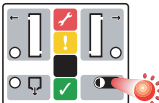

Problembhebung: Elektrik					
Problem	Mögliche Ursache	Anzeige	Priorität	Position	Lösung
Trockner funktioniert nicht	Keine Spannungsversorgung	Nichts	-	-	Versorgung prüfen
Falscher Trocknerbetrieb	Linker Magnet offen oder kurzgeschlossen	Blinkt rot	P1	X-LED	Magnetventil austauschen
	Rechter Magnet offen oder kurzgeschlossen	Blinkt rot	P1	Y-LED	Magnetventil austauschen
	Regler defekt	Blinkt rot	P2	POWER-LED	Regler austauschen
	Zu geringe Spannung	Rot	P1	POWER-LED	Versorgung prüfen
Ablauf funktioniert nicht	Energiemanagement aktiv	Nichts	-	-	Installation prüfen
	Ablaufmagnet offen oder kurzgeschlossen	Blinkt rot	P1	Z-LED	Magnetventil austauschen
	Regler defekt	Blinkt rot	P2	POWER-LED	Regler austauschen
	Schlauch vom Filter zum Trockner und vom Filter zum Ablauf verkehrt herum angeschlossen	Nichts	-	-	Schläuche anders herum anschließen

Problembhebung: Energiemanagement		
Problem	Mögliche Ursache	Lösung
Trockner geht nicht in Energiemanagement über, wenn Schaltgerät aktiviert wird, und/oder Trockner geht nicht in Energiemanagement über, wenn Energiemanagement-Kontakte geöffnet werden.	Kurzgeschlossene oder falsche Verdrahtung des Geräts	Externe Verdrahtung von den Energiemanagement-Kontakten des Trockners entfernen und Überbrückungskabel zwischen Stift 1 und 2 setzen. Bei ausgeschalteter Energiemanagement-Funktion überprüfen
	Schaltgerät defekt	An Hersteller des Geräts wenden
	Im Hauptfenster der Trockner-Software wurde entdeckt, dass eine Kartusche vor Kurzem ausgetauscht wurde und dass (unter „Service hours from new“) die Regelung nicht mindestens 6 Stunden gelaufen ist.	Trockner laufen lassen. 6 Stunden lang

Kapitel 8: Problembefhebung

LEDs am Regler		
Status	LED-Signal	Beschreibung
		Ausgeschaltet
		Spülzyklus im linken Adsorptionsbehälter
		Druckbeaufschlagungszyklus
		Spülzyklus im rechten Adsorptionsbehälter
		Druckbeaufschlagung inklusive zweitem Ablauf
		Wartungswarnung alle 11.500 Stunden

Kapitel 8: Problembefhebung

LEDs am Regler		
Status	LED-Signal	Beschreibung
		Wartung alle 12.000 Stunden fällig
		Rechter Magnet defekt
		Linker Magnet defekt
		Ablaufventil defekt
		Regler defekt
		Zu geringe Spannung

Kapitel 9: Technische Daten

Technische Daten

Umgebungsbedingungen

Alle Trockner sind so ausgelegt, dass sie unter den folgenden Bedingungen sicher sind:

- Innenaufstellung
- Höhe bis zu 2.000 m
- Umgebungstemperatur 1.5 bis 50 °C
- Maximale relative Luftfeuchtigkeit 80 % für Temperaturen bis zu 31°C, linear abnehmend auf 50 % relative Luftfeuchtigkeit bei 50 °C
- Netzspannungsschwankungen dürfen ±10 % der Nennspannung nicht überschreiten
- Transiente Überspannung IEC 60664 Klasse II
- Verschmutzungsgrad 2, IEC 60664

Für einen anderen Betrieb als unter den obigen Bedingungen bitte den Hersteller kontaktieren.



Übermäßige Vibrationen von externen Quellen können zum Ausfall dieses Produkts führen.

Referenzbedingungen

Messung	Messwert	
Einlassdruck	7 barg	101,5 psig
Einlasstemperatur *	35°C	95°F
Relative Luftfeuchtigkeit der Luft am Einlass	95 %	
Drucktaupunkt, Standardversion	-40°C	-40°F

Spezifiziertes Limit für Betrieb

Messung	Messwert	
Maximaler Einlassdruck für Luft	16 barg	232 psig
Minimaler Einlassdruck für Luft	4 barg	58 psig
Maximale Lufttemperatur der Umgebung	50 °C	122 °F
Minimale Lufttemperatur der Umgebung	1,5 °C	41 °F
Standard-Drucktaupunkt	-40 °C	-40 °F
Optionaler Drucktaupunkt mit Anwendung des Durchflusskorrekturfaktors	-70 °C	-94 °F
Elektrische Spannungsversorgung	12 bis 24 V Gleichstrom	100 bis 240 V Wechselstrom

* Max. Einlasstemperatur bei Drucktaupunkt von -70°C / -94°F ist 35°C / 95°F

Kapitel 9: Technische Daten

Auslegungstabelle für den Trockner												
Trocknermodell	Einheit ¹⁾	Durchflussschwindigkeit am Einlass		Trocknerkonfig.	Abmessungen (mm)			Gewicht		Abmessungen (Zoll)		
		m ³ /h	CFM		A	B	C	Kg	lb	A	B	C
AC 119	3/8	10,2	6	simplex	508	281	92	14	31	20	11	3,6
AC 122	3/8	13,6	8	simplex	565	281	92	15	33	22	11	3,6
AC 126	3/8	17	10	simplex	635	281	92	16,5	36	25	11	3,6
AC 136	3/8	25,5	15	simplex	815	281	92	19,5	43	32	11	3,6
AC 148	3/8	42,5	25	simplex	1064	281	92	24	53	42	11	3,6

Druckkorrekturfaktor													
Betriebsdruck													
barg	4	5	6	7	8	9	10	11	12	13	14	15	16
psig	58	73	87	102	116	131	145	160	174	189	203	218	232
DKF*	0,63	0,75	0,88	1,00	1,13	1,25	1,38	1,50	1,63	1,75	1,88	2,00	2,12

* Immer den Druckkorrekturfaktor (DKF) verwenden, der der tatsächlichen Einlassdruckbedingung am nächsten kommt

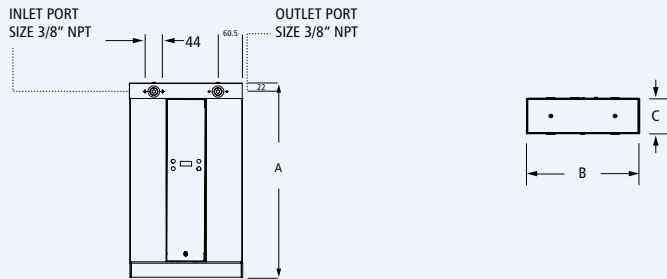
Temperaturkorrekturfaktor				
Temperatur				
SDgrC	35	40	45	50
SDgrF	95	104	113	122
TKF	1,00	0,88	0,67	0,55

Taupunktkorrekturfaktor (TKF)		
Temperatur		
SDgrC	-40	-70
SDgrF	-40	-94
TKF	1,0	0,7

Kapitel 9: Technische Daten

Maßzeichnungen

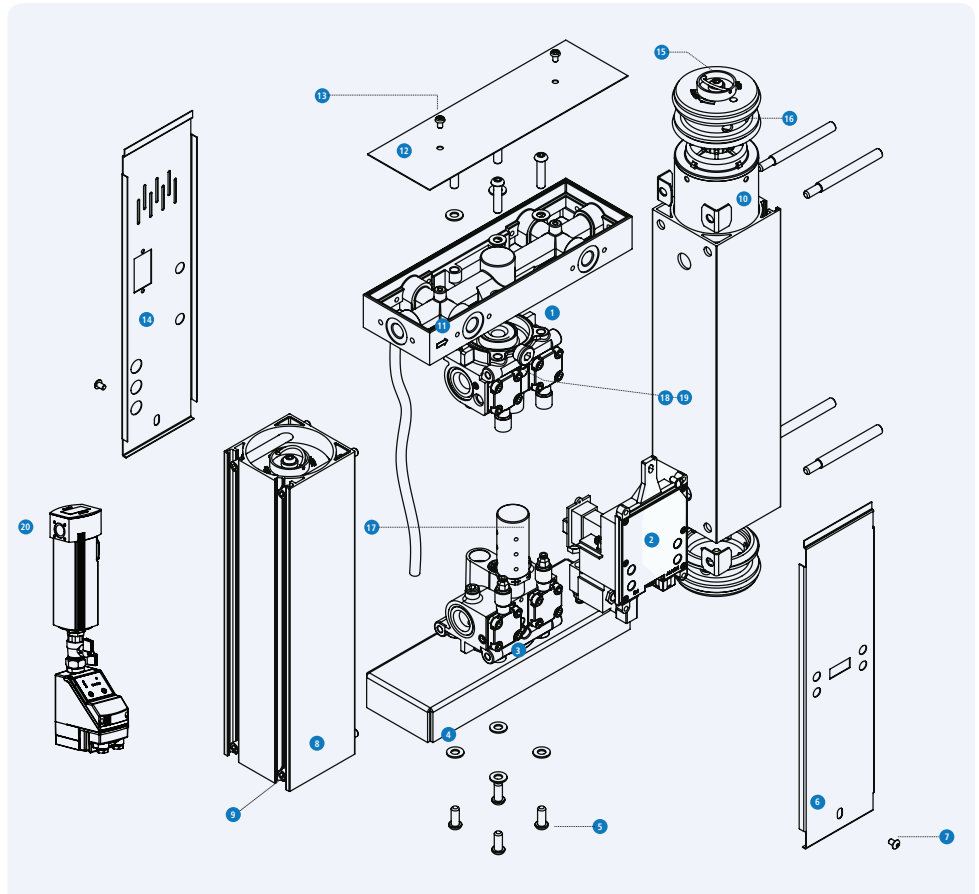
Bild 9.1: Modelle DRYPOINT® AC 119 - 148



Bauteile und Komponenten

Maßzeichnungen

Bild 10.1: Modelle DRYPOINT® AC 119 - 148

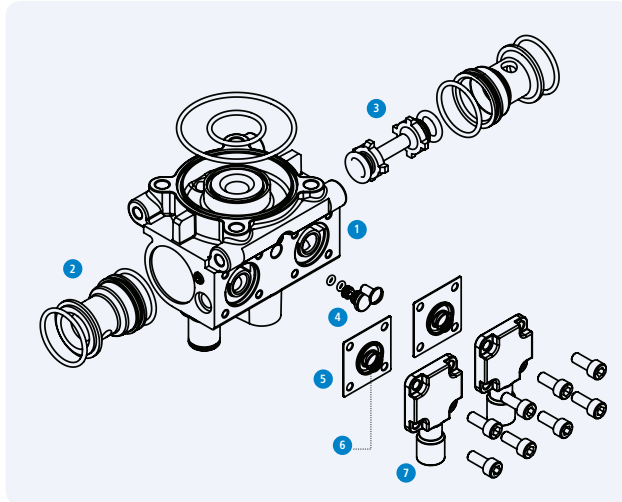


- | | | |
|---|--|---|
| <ul style="list-style-type: none"> 1. Oberer Ventilblock 2. Elektronische Steuerung 3. Unterer Ventilblock 4. Bodenplatte 5. Befestigungsschraube unterer Ventilblock 6. Vordere Abdeckung 7. Befestigungsschraube vordere Abdeckung 8. Adsorptionsbehälter | <ul style="list-style-type: none"> 9. Befestigungsschraube Adsorptionsbehälter 10. Trockenmittelkartusche mit integriertem Staubfilter 11. Mehrwege-Verteiler 12. Obere Abdeckung 13. Befestigungsschraube obere Abdeckung 14. Hintere Abdeckung 15. Abdeckplatte | <ul style="list-style-type: none"> Trockenmittelkartusche 16. Dichtung 17. Schalldämpfer 18. Spülluftdüse 19. Befestigungsschraube für Spülluftdüse 20. Vorfilter (standard) mit Kondensatableiter (optional) |
|---|--|---|

Kapitel 10: Bauteile

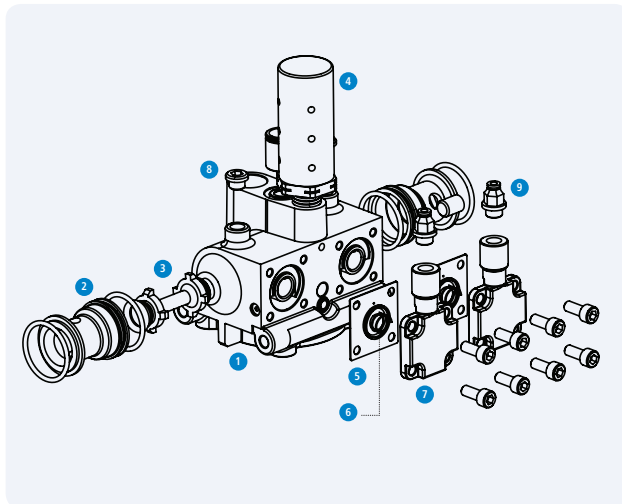
Montage des oberen und unteren Ventilblocks AC 119 - AC 148

Bild 10.3 Oberer Ventilblock



1. Oberer Ventilblock
2. Ventilgehäuse
3. Ventilschaltkörper
4. Spülluftdüse
5. Membran mit Scheibe
6. Druckfeder
7. Oberer Deckel

Bild 10.4 Unterer Ventilblock



1. Oberer Ventilblock
2. Ventilgehäuse
3. Ventilschaltkörper
4. Spülluftdüse
5. Membran mit Scheibe
6. Druckfeder
7. Oberer Deckel

Kapitel 10: Komponententeile

Montage Trockmitteleinheit

Bild 10.5 Adsorptionsbehälterbaugruppe

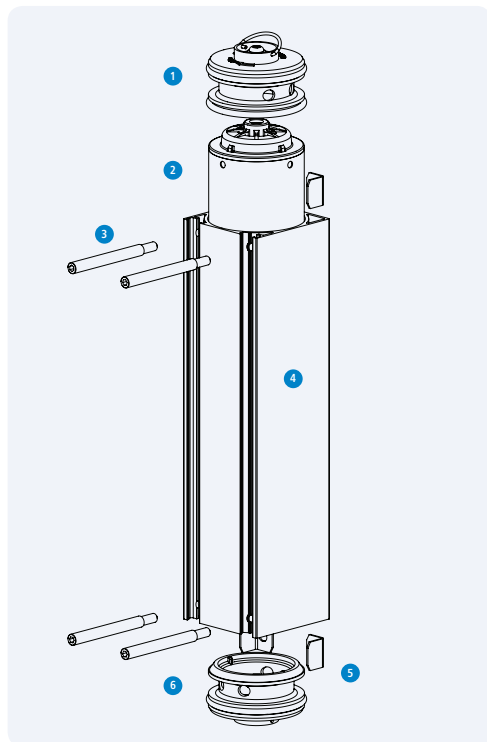


Bild 10.6 Stopfenbaugruppe oberer Adsorptionsbehälter

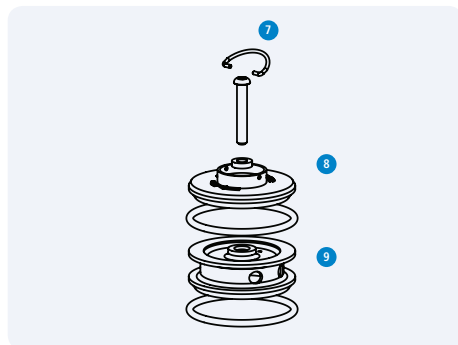
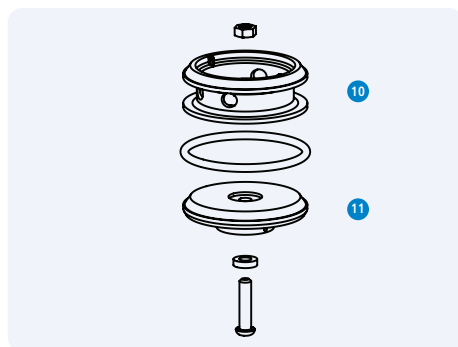


Bild 10.7 Stopfenbaugruppe unterer Adsorptionsbehälter



1. Stopfenbaugruppe oberer Adsorptionsbehälter
2. Trockenmittelkartusche
3. Extrusionsbolzen
4. Adsorptionsbehälter
5. Befestigungswinkel Adsorptionsbehälter
6. Stopfenbaugruppe unterer Adsorptionsbehälter
7. Drahtgriff
8. Druckguss Abdeckplatte
9. Oberer Ringstutzen
10. Unterer Ringstutzen
11. Druckguss Abdeckplatte

Kapitel 11: Ersatzteilmformationen

Ersatzteile

Identifikation der Spülluftdüse

Jeder Trockner ist mit der entsprechenden Spülluftdüse für den zum Zeitpunkt der Bestellung angegebenen Betriebsdruck eingerichtet. Die am Gerät angebrachte Spülluftdüse ist auf dem Spülluftdüsen-Schild identifiziert, das sich unterhalb des Typenschildes auf der rechten Seite befindet. Wenn der Einlassdruck zum Trockner geändert wird, um mit einem anderen als dem anfänglich spezifizierten Arbeitsdruck zu arbeiten, kontaktieren Sie bitte den Hersteller und bestellen Sie eine entsprechende Spülluftdüse (gem. nachstehender Tabelle). Bevor mit dem neuen Arbeitsdruck gearbeitet wird, muss diese Spülluftdüse am Trockner installiert werden. Wenn diese Anweisungen nicht befolgt werden, könnten Komponenten ausfallen und Garantieansprüche negativ beeinträchtigt werden.

Identifikation der Spülluftdüse													
Modell	Betriebsdruck (barg)												
	4	5	6	7	8	9	10	11	12	13	14	15	16
DRYPOINT® AC 119	PAC11	PAC10	PAC09	PAC08	PAC07.5	PAC07.5	PAC07.5	PAC07	PAC07	PAC07	PAC06.5	PAC06.5	PAC06.5
DRYPOINT® AC 122	PAC12	PAC11	PAC10	PAC10	PAC09	PAC08	PAC08	PAC07.5	PAC07.5	PAC07.5	PAC07	PAC07	PAC07
DRYPOINT® AC 126	PAC13	PAC12	PAC11	PAC11	PAC10	PAC09	PAC09	PAC09	PAC08.5	PAC08.5	PAC08.5	PAC08	PAC08
DRYPOINT® AC 136	PAC15	PAC14	PAC13	PAC13	PAC12	PAC11	PAC11	PAC10	PAC10	PAC10	PAC09	PAC09	PAC09
DRYPOINT® AC 148	PAC20	PAC18	PAC16	PAC15	PAC14	PAC14	PAC13	PAC13	PAC13	PAC12	PAC12	PAC12	PAC12



Für die Funktion des Trockners ist es sehr wichtig, dass die richtige Spülluftdüse ausgewählt wird. Eine Nichtbeachtung dieser Anweisung kann sich negativ auf Ihre Garantie auswirken.

Kapitel 11: Ersatzteilmformationen

	Model	Servicekit Nummer	Beschreibung	Bestandteile
Servicekit Set 1	AC 119	4010095	12.000 Stunden Service Kit beinhaltet: Trockenmittelkartuschen, Steuerung Reset Disc, O-Ringe und Dichtungen	
	AC 122	4013882		
	AC 126	4009061		
	AC 136	4007292		
	AC 148	4008040		
	AC 171	4007290		
	AC 191	4008063		
Servicekit Set 2	AC 119	4009342	24.000 Stunden Servicekit beinhaltet: Magnetventile Regenerationsluft, Magnetventil interner Kondensatableiter, Membrane, Wechselventile, O-Ringe und Dichtungen (Trockenmittelkartuschen nicht enthalten). Für einen Service nach 24.000 Std. werden Set 1 & Set 2 benötigt.	
	AC 122	4009342		
	AC 126	4009342		
	AC 136	4009342		
	AC 148	4009342		
	AC 171	4009342		
	AC 191	4008064		
Ersatzteile	AC 119 - AC 171	4024746	Ersatzschalldämpfer	
	AC 191 - AC 196	2x 4024746		
	AC 119 - AC 196	4024747	Ersatzsteuerung	
	AC 119 - AC 196	4024750	Ersatz DIN Stecker beinhaltet: DIN Stecker, Dich- tung und Schrauben	
	AC 119 - AC 171*	4008702	Wandhalterung	
	AC 119 - AC 171*	4009870	Bodenhalterung	

* Nicht verfügbar für AC191 and AC196

Kapitel 12: Garantie

Garantien und Gewährleistungen

Garantie- und Haftungsansprüche bezüglich Verletzungen oder Sachschäden sind ausgeschlossen, wenn sie durch einen oder mehrere der folgenden Faktoren verursacht wurden:

- Nicht bestimmungsgemäße Verwendung
- Nicht bestimmungsgemäße Anwendung des Trockners
- Technisch falsche Installation, falsche Inbetriebnahme oder falsche Wartung des Trockners
- Einsatz eines Trockners, der bekanntermaßen beschädigt ist
- Nichtbeachtung der in dieser Anleitung gegebenen Informationen bezüglich aller Lebensphasen des Trockners
- Durchführung konstruktions- oder betriebstechnischer Modifikationen am Trockner ohne vorherige Absprache mit dem Hersteller
- Inadäquate Überwachung und inadäquater Austausch von Verschleißkomponenten des Trockners
- Unangemessener Abschluss von Reparaturarbeiten
- Verwendung nicht originaler oder nicht zugelassener Teile für Reparatur- oder Wartungsarbeiten

Wichtiger Hinweis

Industrielle Adsorptionstrockner

Der Adsorptionstrockner ist nur für den Einsatz in stationären industriellen Druckluft-Anwendungen ausgelegt, bestimmt und garantiert.

Der Einsatz in nicht-stationären Installationen wie z. B.

- im Marine-Bereich (z. B. Offshore, an Bord von Schiffen)
- im mobilen Bereich (z. B. mobile Luftbehandlungsanlagen)
- im nicht-stationären Bereich (z. B. rollendes Material, Eisenbahn usw.)

ist nicht grundsätzlich untersagt, aber ein Einsatz in diesen Bereichen wird weder empfohlen noch befürwortet, da u. U. zusätzliche Konstruktionsfunktionen, Funktionstests, Zertifizierungen (mechanische und elektrische) und Prüfungen erforderlich sein können, um relevanten spezifischen Spezifikationen für Anwendungen von Endanwendern bzw. obligatorischen und optionalen lokalen, nationalen oder internationalen Normen und Vorschriften gerecht zu werden.



Diese zusätzlichen Aufgaben obliegen dem Betreiber oder Anlagenbauer, Installateur oder dem Endanwender.

Kapitel 13: Konformitätserklärung

BEKO TECHNOLOGIES GMBH
Im Taubental 7
41468 Neuss

GERMANY

Tel: +49 2131 988-0
www.beko-technologies.com



EU-Konformitätserklärung

Wir erklären hiermit, dass die nachfolgend bezeichneten Produkte den Anforderungen der einschlägigen Richtlinien und technischen Normen entsprechen. Diese Erklärung bezieht sich nur auf die Produkte in dem Zustand, in dem sie von uns in Verkehr gebracht wurden. Nicht vom Hersteller angebrachte Teile und/oder nachträglich vorgenommene Eingriffe bleiben unberücksichtigt.

Produktbezeichnung:	DRYPOINT®
Modelle:	AC119, AC122, AC126, AC136, AC148
Spannungsvarianten:	12 ... 24 VDC, 100 ... 240 VAC
Max. Betriebsdruck:	16 bar (ü)
Produktbeschreibung und Funktion:	Kaltregenerierender Adsorptionstrockner für Druckluft

Druckgeräte-Richtlinie 2014/68/EU

Angewandte harmonisierte Normen: Grundsätzlich in Übereinstimmung mit ASME VIII Div. 1 Vorschriften für Konstruktion von Druckbehältern

Niederspannungs-Richtlinie 2014/35/EU

Angewandte harmonisierte Normen: EN 60204-1:2006+A1:2009

Die Geräte mit einer Betriebsspannung von 12 ... 24 VDC fallen nicht in den Anwendungsbereich der Niederspannungs-Richtlinie.

EMV-Richtlinie 2014/30/EU

Angewandte harmonisierte Normen: EN 61000-6-2:2005
EN 61000-6-3:2007+A1:2011

ROHS II-Richtlinie 2011/65/EU

Die Vorschriften der Richtlinie 2011/65/EU zur Beschränkung der Verwendung bestimmter gefährlicher Stoffe in Elektro- und Elektronikgeräten werden erfüllt.

Der Hersteller trägt die alleinige Verantwortung für die Ausstellung dieser Konformitätserklärung.

Unterzeichnet für und im Namen von:

Neuss, 10.10.2018

BEKO TECHNOLOGIES GMBH

i.V. Christian Riedel
Leiter Qualitätsmanagement International

Headquarter :**Deutschland / Germany**

BEKO TECHNOLOGIES GMBH
Im Taubental 7
D-41468 Neuss
Tel. +49 2131 988 0
info@beko-technologies.de

中华人民共和国 / China

BEKO TECHNOLOGIES (Shanghai)
Rm. 606 Tomson Commercial Building
710 Dongfang Rd.
Pudong Shanghai China
P.C. 200122
Tel. +86 21 508 158 85
info@beko-technologies.cn

France

BEKO TECHNOLOGIES S.a.r.l.
Zone Industrielle
1 rue des Frères Rémy
F- 57200 Sarreguemines
Tel. +33 387 283 800
Info@beko-technologies.fr

India

BEKO COMPRESSED AIR
TECHNOLOGIES Pvt. Ltd.
Plot No.43/1, CIEEP, Gandhi Nagar,
Balanagar, Hyderabad
500 037, INDIA
Tel. +91 40 23080275
eric.purushotham@bekoindia.com

Italia / Italy

BEKO TECHNOLOGIES S.r.l
Via Peano 86/88
I - 10040 Leini (TO)
Tel. +39 011 4500 576
info.it@beko-technologies.com

日本 / Japan

BEKO TECHNOLOGIES K.K
KEIHIN THINK 8 Floor
1-1 Minamiatarida-machi
Kawasaki-ku, Kawasaki-shi
JP-210-0855
Tel. +81 44 328 76 01
info@beko-technologies.jp

Benelux

BEKO TECHNOLOGIES B.V.
Veenen 12
NL - 4703 RB Roosendaal
Tel. +31 165 320 300
benelux@beko-technologies.com

Polska / Poland

BEKO TECHNOLOGIES Sp. z o.o.
ul. Chłapowskiego 47
PL-02-787 Warszawa
Tel. +48 22 855 30 95
info.pl@beko-technologies.pl

Scandinavia

www.beko-technologies.de

España / Spain

BEKO Tecnológica España S.L.
Torruella i Urpina 37-42, nave 6
E-08758 Cervelló
Tel. +34 93 632 76 68
info.es@beko-technologies.es

South East Asia

BEKO TECHNOLOGIES S.E.Asia
(Thailand) Ltd.
75/323 Romklao Road
Bangsab, Minburi
Bangkok 10510 - Thailand
Tel. +66 2-918-2477
info.th@beko-technologies.com

臺灣 / Taiwan

BEKO TECHNOLOGIES Co.,Ltd
16F.-5, No.79, Sec. 1, Xintai 5th Rd.,
Xizhi Dist.,
New Taipei City 221,
Taiwan (R.O.C.)
Tel. +886 2 8698 3998
info@beko.com.tw

Česká Republika / Czech Republic

BEKO TECHNOLOGIES s.r.o.
Mlýnská 1392
CZ - 562 01 Usti nad Orlicí
Tel. +420 465 52 12 51
info.cz@beko-technologies.cz

United Kingdom

BEKO TECHNOLOGIES LTD.
2 West Court
Buntsford Park Road
Bromsgrove
GB-Worcestershire B60 3DX
Tel. +44 1527 575 778
info@beko-technologies.co.uk

USA

BEKO TECHNOLOGIES CORP.
900 Great SW Parkway
US - Atlanta, GA 30336
Tel. +1 404 924-6900
beko@bekousa.com

Originalanleitung in Englisch.

Technische Änderungen und Irrtümer vorbehalten.

dp-ac_119-148_ba_de_06-042_00_01