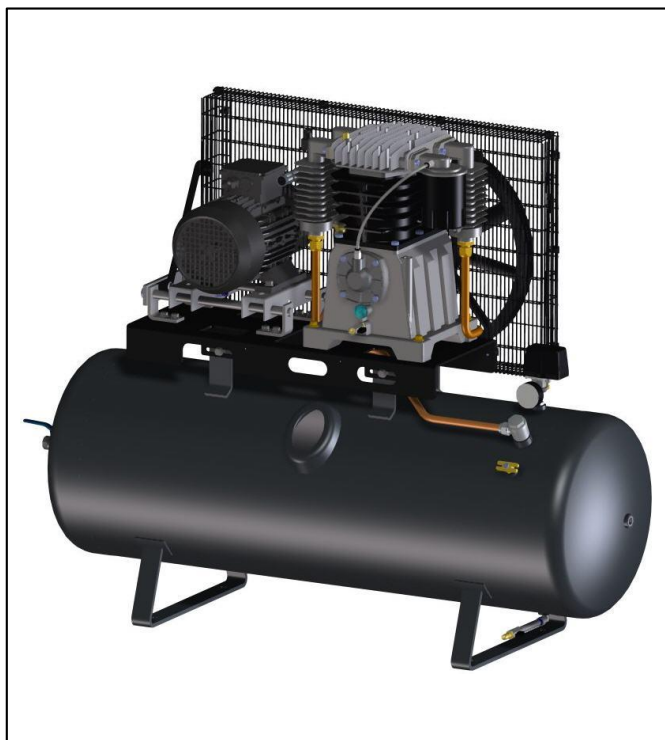


UNM STL 1000-10-270

1121570215 (Nr. alt: H835000)

Produktinformationsblatt



Technische Daten	1121570215
Ansaugleistung	1000 l/min
Füllleistung	790 l/min
Ein-/Ausschaltdruck	8/10 bar
Zylinder/Stufen	2/2
Behältervolumen	270 l
Spannung	400 Volt/50 Hz
Motorleistung	5,5 kW
Drehzahl	1.260 min ⁻¹
Schalleistungspegel	82 dB(A)
Abmessungen (BxTxH)	1620 x 555 x 1285 mm
Anschluss	3/4"
Gewicht	238 kg

Produktbeschreibung

- Stationärer Kolbenkompressor
- Kompressor für Arbeiten bis 10 bar
- Laufruhiges keilriemengetriebenes 2-Zylinder-Aggregat mit zweistufiger Verdichtung
- Geeignet für viele Arbeiten im professionellen Bereich
- Anwendungen:
Erweiterung von Druckluft Anlagen,
Erhöhung der Ausfallsicherheit
- Höchste Qualität der verbauten Komponenten

UNM STL 1000-10-270 1121570215 (Nr. alt: H835000) Produktinformationsblatt



Ruhiger Lauf und perfekte Kühlung

durch neues, keilgetriebenes Kompressorenaggregat mit optimalem Kühlluftstrom und verbesserter Lieferleistung

Geringere Lautstärke

weniger Lärmbelastigung durch neues Aggregat

Verdichter mit niedriger Drehzahl

Reduzierte Vibrationen und somit geringe Belastung der Bauteile

Lange Lebensdauer

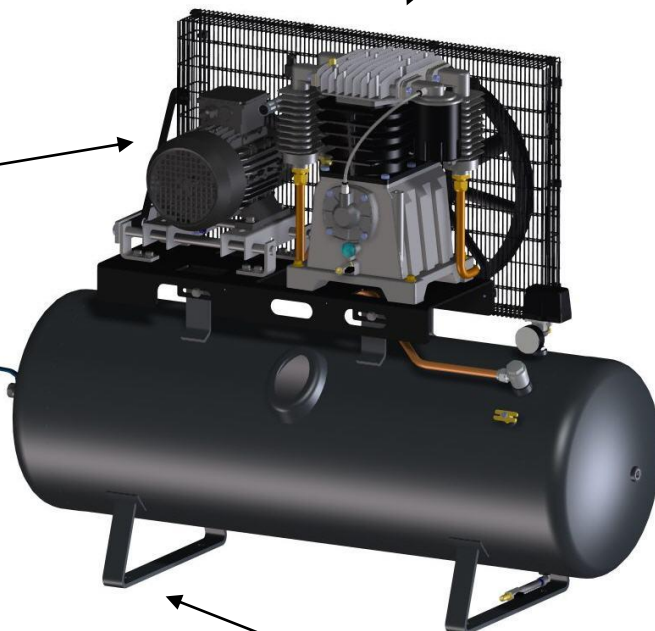
gewährleistet durch 15 Jahre Garantie gegen Durchrostung des Behälters

Platzsparender Aufbau

Geringe Stellfläche, dank optimaler Anordnung der Komponenten

Ruhiger Stand

durch serienmäßig mitgelieferten Gummischwingelementen



Sonstiges

Komplettausstattung Durch Druckschalter, Anlaufentlastung, Motorschutz, Behältermanometer, Sicherheits- und Rückschlagventil

Lieferumfang Bedienungsanleitung

Garantie
- 12 Monate bei gewerblich-beruflicher Nutzung
- 24 Monate bei ausschließlich privatem Gebrauch