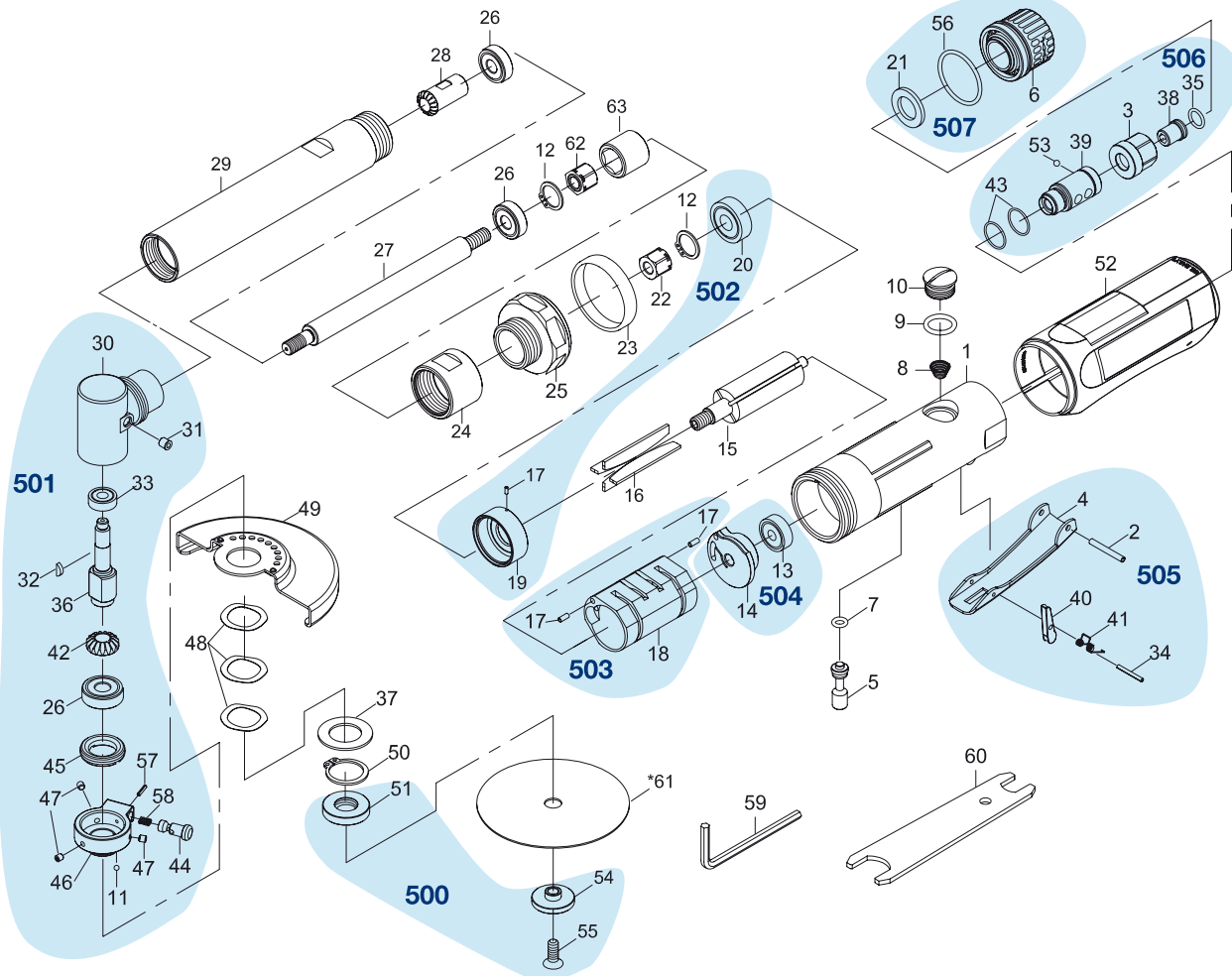



Erersatzteile 9033-8



	HAZET No.	Bezeichnung	Name	
1	9033-8-09	Motorengehäuse	Motor Housing	1
5	9033-8-010	Ventilschaft	Valve Shaft	1
7	9033-8-011	O-Ring	O-Ring (4.8x1.9)	1
8	9033-8-012	Ventilfeder	Valve Spring	1
9	9033-8-013	O-Ring	O-Ring (11.8x2.4)	1
10	9033-8-014	Verschlusskappe	Plug	1
12	9033-8-015	Rotorbuchse	Retainer Ring	1
12*	9033-8-016/2N	Sicherungsring	Rotor Bushing	1
15	9033-8-017	Rotor	Rotor	1
16	9033-8-018/4	Lamellen	Rotor Blade	4
22	9033-8-019	Anschlußstecker	Connector	1
22*	9033-8-020N	Mutter	Nut	1
23	9033-8-021	Zierring	Decoration Ring	1
24	9033-8-022	Anschlußsteckermutter	Connector Nut	1
25	9033-8-024	Befestigungsmutter	Clamp Nut	1
27	9033-8-025	Distanzwelle	Roller Shaft	1
27*	9033-8-025N	Distanzwelle	Roller Shaft	1
28	9033-8-026	Kegelgetriebe	Bevel Gear	1

	<i>HAZET</i> No.	Bezeichnung	Name	
29	9033-8-027	Anschlußrohr	<i>Connector Pipe</i>	1
37	9033-8-028	Dichtungsring	<i>Washer</i>	1
48	9033-8-029	Unterlegscheibe (WW-20)	<i>Wave Washer (WW-20)</i>	3
49	9033-8-030	Abdeckscheibe	<i>Disc Cover</i>	1
50	9033-8-031	Sicherungsring	<i>Retainer Ring</i>	1
52	9033-8-032	Gummigriff	<i>Rubber Grip</i>	1
59	9033-8-033	Inbusschlüssel (4 mm)	<i>Hex-Key wrench</i>	1
60	9033-8-034	Maulschlüssel (11 mm, 17 mm)	<i>Spanner (11 mm, 17 mm)</i>	1
61*	9033-8-035	Trennscheibe (optional)	<i>4" Cutting Wheel</i>	1
62*	9033-8-036N	Mutter	<i>Nut</i>	1
63*	9033-8-037N	Verbindungsteil	<i>Connector</i>	1
500	9033-8-01/3	Befestigungs-Satz Inhalt: 51, 54, 55	<i>Fixing Set</i> <i>Contents: 51, 54, 55</i>	1
501	9033-8-02/16	Antriebskopf komplett Inhalt: 11, 26, 30, 31, 32, 33, 36, 42, 44, 45, 46, 47 (3), 57, 58	<i>Power Head Complete</i> <i>Contents: 11, 26, 30, 31, 32, 33, 36, 42, 44, 45, 46, 47 (3), 57, 58</i>	1
502	9033-8-03/3	Vorderes Lager Inhalt: 17, 19, 20	<i>Front Bearing</i> <i>Contents: 17, 19, 20</i>	1
502*	9033-8-03/3N	Vorderes Lager Inhalt: 17, 19*, 20*	<i>Front Bearing</i> <i>Contents: 17, 19*, 20*</i>	1
503	9033-8-04/3	Zylinder-Satz Inhalt: 17 (2), 18	<i>Cylinder Set</i> <i>Contents: 17 (2), 18</i>	1
504	9033-8-05/2	Hinteres Lager Inhalt: 13, 14	<i>Rear Bearing</i> <i>Contents: 13, 14</i>	1
505	9033-8-06/5	Betätigungshebel Inhalt: 2, 4, 34, 40, 41	<i>Trigger Set</i> <i>Contents: 2, 4, 34, 40, 41</i>	1
506	9033-8-07/7	Lufteinlass komplett Inhalt: 3, 35, 38, 39, 43 (2), 53	<i>Air Inlet Set</i> <i>Contents: 3, 35, 38, 39, 43 (2), 53</i>	1
507	9033-8-08/3	Luftauslass Inhalt: 6, 21, 56	<i>Air Outlet Set</i> <i>Contents: 6, 21, 56</i>	1

Alle Positionen, die keine HAZET-No. haben, können Sie über den HAZET-Service zu bestellen