









CONNECTED TO INNOVATION










SCHLAUCHAUFROLLER






# Druckluft




Schlauchaufroller mit geschlossener Trommel / STAHL				
	Bestellnr.	Schlauch- durchmesser	Schlauch- länge	Seite
	DSF	Ø 8 x 11 mm Ø 10 x 14 mm	3 m 5 m	8
	DMF	Ø 8 x 12 mm	10 m	10
	DRF	Ø 8 x 12 mm Ø 10 x 14 mm	10 m 12 m 15 m	11
	DRFB	Ø 8 x 12 mm Ø 10 x 14 mm	10 m 12 m 15 m	13
	DPF DPF SM	Ø 8 x 12 mm Ø 10 x 14 mm	10 m 12 m	15
	DGF	Ø 8 x 14 mm Ø 10 x 17 mm Ø 13 x 20 mm	10 m 15 m 20 m	16

Schlauchaufroller mit geschlossener Trommel / EDELSTAHL				
	Bestellnr.	Schlauch- durchmesser	Schlauch- länge	Seite
	DSFI	Ø 8 x 12 mm	5 m	9
	DRFI	Ø 10 x 14 mm	12 m	12
	DRFINB	Ø 10 x 14 mm	12 m	14

Schlauchaufroller mit offener Trommel / STAHL				
	DMO	Ø 8 x 14 mm Ø 10 x 17 mm Ø 13 x 20 mm	10 m 15 m 20 m	17
	DGO	Ø 10 x 17 mm Ø 13 x 20 mm Ø 16 x 23 mm	10 m 20 m 25 m	18
	DLO	Ø 13 x 20 mm Ø 16 x 23 mm Ø 19 x 27 mm	20 m 25 m 30 m	19
	DVO	Ø 10 x 14 mm	25 m	20
Mobiler Schlauchaufroller				
	DMP	Ø 8 x 12 mm Ø 10 x 14 mm	30 m 25 m	21

# Wasser

Schlauchaufroller mit offener Trommel / STAHL				
	Bestellnr.	Schlauch- durchmesser	Schlauch- länge	Seite
	DMO LS	Ø 16 x 24 mm	10 m	22
	DGO LS	Ø 16 x 24 mm	15 m	22
	DLO LS	Ø 16 x 24 mm Ø 19 x 27 mm	20 m 25 m	22

Schlauchaufroller mit offener Trommel / EDELSTAHL				
	Bestellnr.	Schlauch- durchmesser	Schlauch- länge	Seite
	DMOI LS	Ø 16 x 24 mm	10 m	23
	DGOI LS	Ø 16 x 24 mm	15 m	23
	DLOI LS	Ø 16 x 24 mm Ø 19 x 27 mm	20 m 25 m	23

# Inhalt

# Warmwasser Hochdruck

## Schlauchaufroller mit offener Trommel / STAHL


	Bestellnr.	Schlauch- durchmesser	Schlauch- länge	Seite
	<b>DMO HP</b>	5/16" Ø 8 x 15 mm	15 m	<b>24</b>
	<b>DGO HP</b>	5/16" Ø 8 x 15 mm	20 m	<b>24</b>

## Schlauchaufroller mit offener Trommel / EDELSTAHL

	Bestellnr.	Schlauch- durchmesser	Schlauch- länge	Seite
	<b>DMO HPI</b>	5/16" Ø 8 x 15 mm	15 m	<b>25</b>
	<b>DGO HPI</b>	5/16" Ø 8 x 15 mm	20 m	<b>25</b>


# Schlauchaufroller ohne Schlauch

## Schlauchaufroller ohne Schlauch


	Bestellnr.	Seite
	<b>DMO N - DMO NI - DGO NI - DMO NHP - DGO NHP - DMO NHPI - DGO NHPI</b>	<b>28</b>

# Fett, Öl, Gas

## Schlauchaufroller für Öl und Fett mit offener Trommel

	Bestellnr.	Schlauch- durchmesser	Schlauch- länge	Seite
	<b>DMO GR</b>	Ø 6,3 x 15,5 mm	10 m 15 m	<b>26</b>
	<b>DGO GR</b>	Ø 6,3 x 15,5 mm	20 m	<b>26</b>
	<b>DMO OIL</b>	Ø 12,7 x 19 mm	10 m	<b>26</b>
	<b>DGO OIL</b>	Ø 12,7 x 19 mm	15 m 20 m	<b>26</b>

## Schlauchaufroller für Gas mit offener Trommel

	<b>DGO SIC DGO OA</b>	Ø 10 x 17 mm	15 m	<b>27</b>
---	---------------------------	--------------	------	-----------

# Zubehör

## Schwenkhalterung

	Bestellnr.	Schlauchaufroller Modell	Seite
	<b>DMO PIV2 DGO PIV2 DLO PIV</b>	Halterung für DMO Halterung für DGO Halterung für DLO	<b>29</b>
	<b>DMOI PIV2 DGOI PIV2 DLOI PIV</b>	Halterung für DMOI Halterung für DGOI Halterung für DLOI	<b>29</b>

# Die Vorzüge,

## die den Unterschied machen

Automatischer Schlauchaufroller: eine **unerlässliche Vorrichtung** zur Gewährleistung von mehr **Ergonomie in der Werkstatt**. Sie sorgen für **Zeitgewinn, Sicherheit** und **Komfort** beim Einsatz von Schläuchen.

Die Produktreihe eignet sich für die folgenden Medien:

- Druckluft
- Kalt- und Warmwasser bei Hoch- und Niederdruck
- Öle, Fette
- Sauerstoff und Acetylen

Die Schlauchaufroller von Prevost decken jeden Bedarf ab.

### ▣ AUSFÜHRUNG

Die einwandfreien und qualitätsgesicherten Fertigungsverfahren gewährleisten einen zuverlässigen, dauerhaften Einsatz der Schlauchaufroller ohne vorzeitige Abnutzungserscheinungen.

Die Schlauchaufroller sind für die folgenden Medien ausgelegt:

- Druckluft
- Kalt- und Warmwasser bei Hoch- und Niederdruck
- Öle und Fette
- Sauerstoff und Acetylen

Die Technologie und Materialien garantieren eine hohe Beständigkeit und ein effizientes Arbeiten.

### ▣ SICHERHEITSSCHNELLKUPPLUNGEN

Die Schlauchaufroller für Druckluft sind mit Sicherheitsschnellkupplungen **Prevo S1** mit Peitschenhiebsicherung (gegen Druckluftstoß) ausgestattet, so dass das An- und Abkuppeln der Druckluftwerkzeuge stets völlig sicher erfolgt.

Die Produktreihe wird mit austauschbaren Kupplungen mit Durchgang 7,4 mm und 10,4 mm und Nippeln mit europäischem Profil 7,2-7,4 und 10,4 geliefert.

Um dem Bedarf der internationalen Märkte gerecht zu werden, sind die Schlauchaufroller ebenfalls mit Kupplungen mit Profil ISO B, ISO C, ARO 210 (auf spezielle Anfrage) erhältlich.

### ▣ RÜCKHOLFEDER

Mit der Rückholfeder wird der Schlauch mühelos wieder auf der Trommel des Schlauchaufrollers aufgerollt. Der Schlauch liegt nicht mehr störend auf dem Boden, sondern ist vor Schmutz, Quetschungen und Abrieb geschützt. Auf diese Weise verlängert sich seine Lebensdauer.

### ▣ VERDREHUNGSSCHUTZ

In Höhe der Auslasskupplung ist der Schlauch mit einem Verdrehschutz ausgestattet, der einen Schlauchbruch bei unsanfter Handhabung verhindert. Der Polyamidschutz ist leicht und schützt vor Schäden bei Stößen. Edelstahlschutz für Schlauchaufroller aus Edelstahl.



## ▾ SICHERES SCHLAUCHEINZUGSYSTEM

(mit gelbem Endlagenstopper)

Die Produktreihe DRFB verfügt über ein spezielles Einzugsbremssystem, das die Sicherheit des Nutzers und des Arbeitsumfelds gewährleistet. Der Schlauch wird progressiv und sanft aufgerollt. Der Nutzer kann den Schlauch ruhig loslassen, es besteht keine Gefahr, dass der Schlauch schlagartig eingezogen wird.



## ▾ BEFESTIGUNG AN WAND ODER DECKE

Der an Wand, Decke oder einem Träger angebrachte Aufroller passt sich der Werkstattumgebung optimal an und bietet dem Benutzer viel Handlungsfreiraum. Durch intelligente Positionierung schafft der Schlauchaufroller Freiraum in der Werkstatt und erhöht die Produktivität und den Arbeitskomfort.

## ▾ FESTE ODER SCHWENKBARE HALTERUNG

Der Schlauchaufroller mit geschlossener Trommel (außer DGF) ist mit einer um 180° schwenkbaren Halterung (Drehbügel) ausgestattet.

Die Schlauchaufroller mit offener Trommel werden mit fester Halterung geliefert. Sie können aber ebenfalls mit einer um 140° schwenkbaren Halterung 140° (Option, siehe Seite 29) ausgerüstet werden, wobei die Befestigungsachsen denen der festen Halterung entsprechen.



## ▾ SPERRRASTE

Dieser Mechanismus des Schlauchaufrollers gewährleistet ein Einrasten des Schlauchs in der gewünschten Länge, die gerade für die Arbeit benötigt wird. Auf diese Weise ist ein Arbeiten ohne hinderliches Schlauchgewicht und unnötigen Platzverbrauch möglich. Ein Zug am Schlauch löst die Sperraste und die Rückolfeder zieht den Schlauch automatisch in die Trommel ein.

## ▾ ENDLAGENSTOPPER

Ein Endlagenstopper dient zur Einstellung der Schlauchlänge, die bei unbenutztem Schlauchaufroller aus dem Gehäuse herausragen soll. Die Position des Endlagenstoppers lässt sich jederzeit problemlos verstellen.



## ▾ VERSORGUNGSSCHLAUCH

Der Schlauchaufroller wird über einen mitgelieferten Versorgungsschlauch an die Versorgungsleitung angeschlossen. Der Schlauch ist über eine serienmäßig montierte Drehkupplung (um 360° drehbar) angeschraubt.



## ▾ STAHLGEHÄUSE

Das Gehäuse besteht aus einem kaltgetriebenen, feuerverzinkten Formteil, das anschließend mit einem UV-beständigen Polyesterpulver beschichtet wurde. Dieses umweltschonende Fertigungsverfahren verleiht dem Gehäuse eine besondere Festigkeit und Korrosionsbeständigkeit.



## ▾ EDELSTAHLGEHÄUSE

Aufgrund des Edelstahlgehäuses AISI 304 können diese Aufroller in jeder Umgebung eingesetzt werden – selbst wenn eine hohe Korrosionsfestigkeit notwendig ist, wie in Lebensmittelindustrie, Schlachthöfen, Gemeinden, Schwimmbädern.



# Schlauchaufroller mit geschlossener Trommel



DRUCKLUFT										
	DSF	DSFI	DMF	DRF	DRFI	DRFB	DRFINB	DPF	DGF	
Gehäuse	Stahl	Edelstahl	Stahl	Stahl	Edelstahl	Stahl	Edelstahl	Stahl	Stahl	
Aufrollung	Sicheres Einzugsystem									
Schlauch	PU	PU	PU	PU/PVC	PU/PVC	PU/PVC	PU/PVC	PU	Gummi	
Halterung	Schwenkbar								Fest	
Luftversorgung	Versorgungsschlauch: 1 m Drehkupplung am Gehäuse			Versorgungsschlauch: 1 m Drehkupplung unter Kunststoffabdeckung				Versorgungsschlauch: 1 m Drehkupplung am Gehäuse		
Schlauch-Ø (mm)	8 x 11 10 x 14	8 x 12	8 x 12	8 x 12 10 x 14	10 x 14	8 x 12 10 x 14	10 x 14	8 x 12 10 x 14	8 x 14 10 x 17 13 x 20	
Schlauchlänge (m)	3 5	5	10	10 12 15	12	10 12 15	12	10 12	10 15 20	
Seite	8	9	10	11	12	13	14	15	16	

# Schlauchaufroller mit offener Trommel



DRUCKLUFT - WASSER - FETT - ÖL - SAUERSTOFF - ACETYLEN											
	DMO	DGO	DLO	DVO	DMP	DMO LS	DGO LS	DLO LS	DMOI LS	DGOI LS	DLOI LS
Medium	Luft					Niederdruckwasser					
Trommel	Stahl								Edelstahl		
Schlauch	Gummi			PU		Gummi					
Halterung	Fest - schwenkbare Halterung als Option				Mobil		Fest - schwenkbare Halterung als Option				
Luftversorgung	1 m Versorgungsschlauch - Drehkupplung an Trommel				Nippel IRP 07		1 m Versorgungsschlauch - Drehkupplung an Trommel				
Schlauch-Ø (mm)	8 x 14 10 x 17 13 x 20	10 x 17 13 x 20 16 x 23	13 x 20 16 x 23 19 x 27	10 x 14	8 x 12 10 x 14	16 x 24	16 x 24	16 x 24 19 x 27	16 x 24	16 x 24	16 x 24 19 x 27
Schlauchlänge (m)	10 - 15 - 20	10 - 20 - 25	20 - 25 - 30	25	25 - 30	10	15	20 - 25	10	15	20 - 25
Seite	17	18	19	20	21	22	22	22	23	23	23

	DMO HP	DGO HP	DMO HPI	DGO HPI	DMO OIL	DGO OIL	DMO GR	DGO GR	DGO OA
Medium	Hochdruckwasser				Öl		Fett		Sauerstoff/ Acetylen
Trommel	Stahl		Edelstahl		Stahl				
Schlauch	Gummi								
Halterung	Fest - schwenkbare Halterung als Option								
Luftversorgung	Drehkupplung an Trommel								1 m Versor- gungsschlauch
Schlauch-Ø (mm)	5/16" - 8 x 15	5/16" - 8 x 15	5/16" - 8 x 15	5/16" - 8 x 15	12,7 x 19	12,7 x 19	6,3 x 15,5	6,3 x 15,5	10 x 17
Schlauchlänge (m)	15	20	15	20	10	15 - 20	10 - 15	20	15
Seite	24	24	25	25	26	26	26	26	27

## Schlauchaufroller für Druckluft

↘ Leichtes und kompaktes Gerät zur individuellen Druckluftverteilung an den Arbeitsplätzen

Versorgung von mobilen Druckluftwerkzeugen, Werkstattarbeiten.

Schlauchaufroller mit flexiblem und beständigem Polyurethanschlauch.



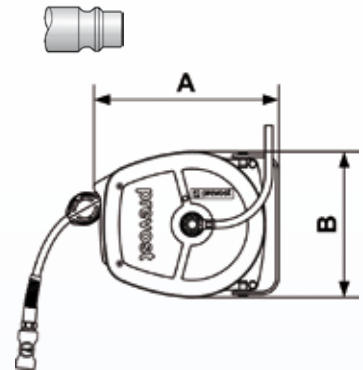
### ↘ LEISTUNGSMERKMALE

- Gehäuse aus feuerverzinktem Stahl mit elektrostatischer Lackierung aus UV-beständigen Polyesterpulver, Feder aus vergütetem Stahl
- Schlauch aus Polyurethan mit Textilgeflecht
- Schwenkbare Halterung (180°), Anbringung an Wand oder Decke
- Luftzuführung: Anschluss über Drehkupplung (360°) in der Gehäusemitte mit 1-m-langen Versorgungsschlauch (im Lieferumfang enthalten)
- Temperatur: -15°C bis +40°C

### ↘ AUSLASSKUPPLUNG

- Luftauslass mit Sicherheitsschnellkupplung. Die Modelle DSF ES sind mit Sicherheitsschnellkupplungen **prevo S1** mit Peitschenhiebsicherung (gegen Druckluftstoß) ausgestattet, so dass das An- und Abkuppeln der Druckluftwerkzeuge mit einem Handgriff erfolgen kann.

Europäisches Kupplungsprofil 7,2 - 7,4



Bestellnr.	A	B	Schlauchdurchmesser	Schlauchlänge	Schnellkupplung Luftauslass	Drehbarer Zuführschlauch	Auslassgewinde Schlauchaufroller	Durchfluss l/min bei 6 bar	Druck bar	Gewicht kg
			mm	m		mm				
<b>DSF 0805ES</b>	275	218	8 x 11	5	ESI 07	8 x 11	G 1/4 Außengew.	650	12	3
<b>DSF 1003ES</b>	275	218	10 x 14	3	ESI 07	10 x 14	G 3/8 Außengew.	1100	12	3



# DSFI

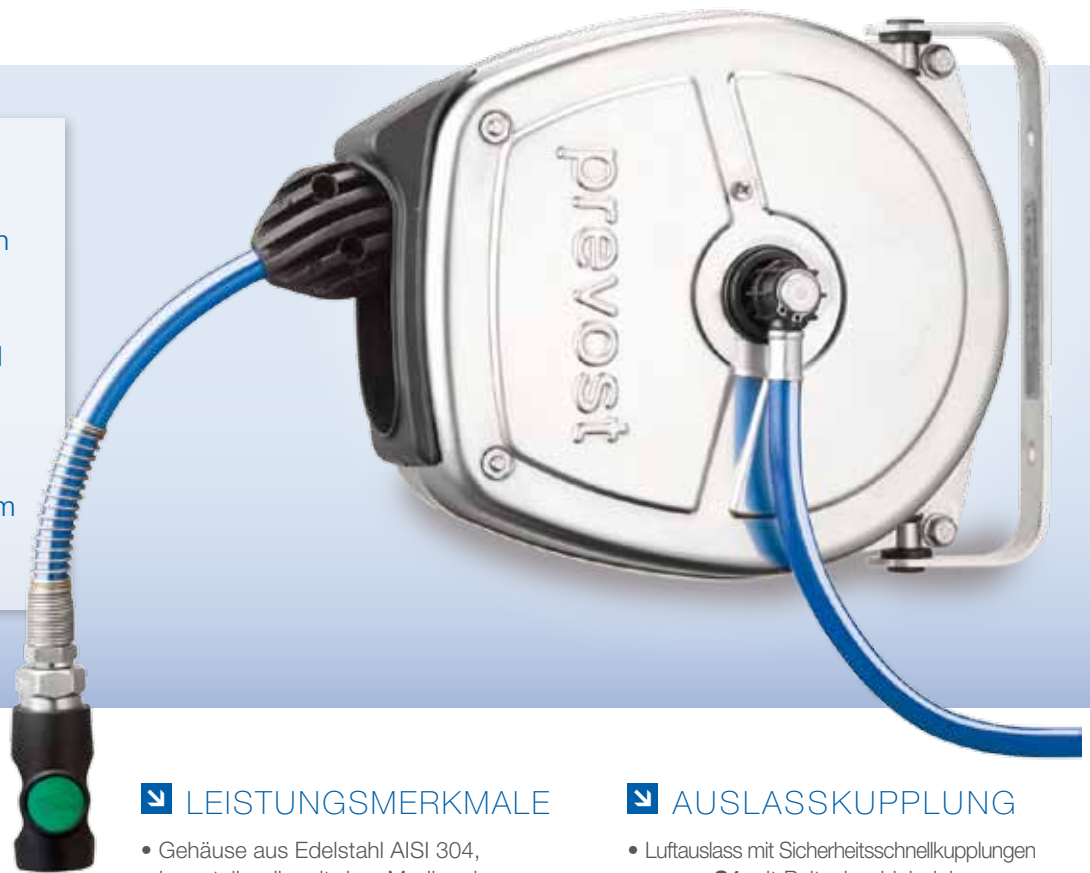
## Edelstahl-Schlauchaufroller für Druckluft

↘ Gerät zum Einsatz in feuchter und korrosiver Umgebung

Leichtes und kompaktes Gerät zur individuellen Druckluftverteilung an den Arbeitsplätzen.

Versorgung von mobilen Druckluftwerkzeugen und Geräten für Arbeiten in der Werkstatt.

Schlauchaufroller mit flexiblem und beständigem Polyurethanschlauch.



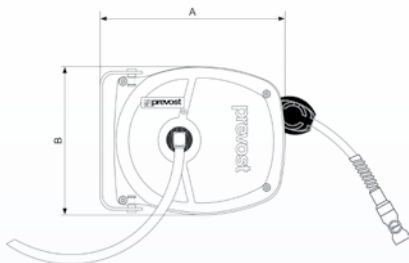
### ↘ LEISTUNGSMERKMALE

- Gehäuse aus Edelstahl AISI 304, Innenteile, die mit dem Medium in Kontakt kommen, aus Verbundwerkstoff
- Schlauch aus Polyurethan mit speziellem Textilgeflecht, wärme- und feuchtigkeitsbeständig
- Schwenkbare Halterung (180°), Anbringung an Wand oder Decke
- Luftzuführung: Anschluss über Drehkupplung (360°) in der Gehäusemitte mit 1-m-langen Versorgungsschlauch (im Lieferumfang enthalten)
- Temperatur: -15°C bis +40°C

### ↘ AUSLASSKUPPLUNG

- Luftauslass mit Sicherheitsschnellkupplungen **prevo S1** mit Peitschenhiebsicherung (gegen Druckluftstoß) ausgestattet, so dass das An- und Abkuppeln der Druckluftwerkzeuge mit einem Handgriff erfolgen kann.

Europäisches Kupplungsprofil 7,2 - 7,4



Bestellnr.	A	B	Schlauchdurchmesser	Schlauchlänge	Schnellkupplung Luftauslass	Drehbarer Zuführschlauch	Auslassgewinde Schlauchaufroller	Durchfluss	Druck	Gewicht
			mm	m		mm		l/min bei 6 bar	bar	kg
DSFI 0805ESHE	275	218	8 x 12	5	ESI 07HE	8 x 12	G 1/4 Außengew.	650	12	3

# DMF

## Schlauchaufroller für Druckluft

▾ Polyvalente Geräte für Arbeiten in der Werkstatt  
Schlauchlänge: 10 Meter

Versorgung von mobilen Druckluftwerkzeugen, Blaspistolen, Reinigungsgeräten, Geräten für Werkstattarbeiten.  
Flexibler und abriebfester Schlauch.



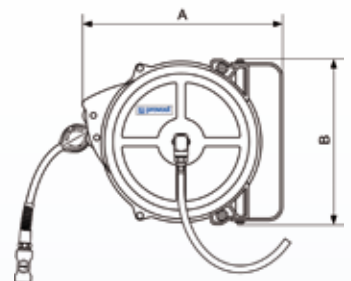
### ▾ LEISTUNGSMERKMALE

- Gehäuse aus feuerverzinktem Stahl mit elektrostatischer Lackierung aus UV-beständigen Polyesterpulver
- Schlauch aus Polyurethan mit Textilgeflecht zur Verstärkung
- Schwenkbare Halterung (180°) zur Anbringung an Wand oder Decke
- Luftzuführung: Anschluss über Drehkupplung (360°) in der Gehäusemitte mit 1-m-langen Versorgungsschlauch (im Lieferumfang enthalten)
- Temperatur: -15°C bis +40°C

### ▾ AUSLASSKUPPLUNG

- Luftauslass mit Sicherheitsschnellkupplung. Das Modell DMF ES ist mit einer Sicherheitsschnellkupplung **prevo S1** mit Peitschenhiebsicherung (gegen Druckluftstoß) ausgestattet, so dass das An- und Abkuppeln der Druckluftwerkzeuge mit einem Handgriff erfolgen kann.

Europäisches Kupplungsprofil 7,2 - 7,4



Bestellnr.	A	B	Schlauchdurchmesser	Schlauchlänge	Schnellkupplung Luftauslass	Zuführschlauch Schlauchaufroller	Gewinde Einlasskupplung	Auslassgewinde Schlauchaufroller	Durchfluss l/min bei 6 bar	Druck bar	Gewicht kg
			mm	m		mm					
<b>DMF 0810ES</b>	350	287	8 x 12	10	ESI 07	8 x 12	G 3/8 Innengew.	G 1/4 Außengew.	500	12	8

# DRF

## Schlauchaufroller für Druckluft

Praktisches Gerät mit Schlauchlängen von 10, 12 und 15 Metern

Versorgung von mobilen Druckluftwerkzeugen, Blaspistolen, Reinigungsgeräten, Geräten für Werkstattarbeiten.

Schlauch aus Polyurethan/Thermoplast mit Textilgeflecht.



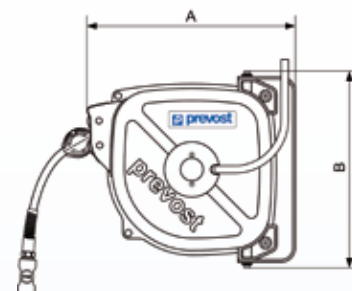
### LEISTUNGSMERKMALE

- Gehäuse aus feuerverzinktem Stahl mit elektrostatischer Lackierung aus UV-beständigem Polyesterpulver, Feder aus vergütetem Stahl
- PU/PVC-Schlauch
- Luftzuführung: Anschluss über einen 1-m-langen Versorgungsschlauch (im Lieferumfang enthalten), durch Kunststoffabdeckung geschützt.
- Schwenkbare Halterung (180°) zur Anbringung an Wand oder Decke
- Temperatur: -15°C bis +65°C

### AUSLASSKUPPLUNG

- Luftauslass mit Sicherheitsschnellkupplung. Die Modelle DRF ES sind mit Sicherheitsschnellkupplungen **prevo S1** mit Peitschenhiebsicherung (gegen Druckluftstoß) ausgestattet, so dass das An- und Abkuppeln der Druckluftwerkzeuge mit einem Handgriff erfolgen kann.

Europäisches Kupplungsprofil 7,2 - 7,4



Bestellnr.	A	B	Schlauchdurchmesser	Schlauchlänge	Schnellkupplung Luftauslass	Zuführschlauch am Aufroller gecrimpt	Auslassgewinde Schlauchaufroller	Durchfluss l/min bei 6 bar	Druck bar	Gewicht kg
			mm	m		mm				
<b>DRF 0812ES</b>	340	302	8 x 12	12	ESI 07	8 x 12	1/4 G Außengew.	500	12	5,8
<b>DRF 0815ES</b>	370	337	8 x 12	15	ESI 07	8 x 12	1/4 G Außengew.	350	12	7,1
<b>DRF 1010ES</b>	340	302	10 x 14	10	ESI 07	10 x 14	G 3/8 Außengew.	900	12	5,7
<b>DRF 1012ES</b>	370	337	10 x 14	12	ESI 07	10 x 14	G 3/8 Außengew.	800	12	7

# DRFI

## Edelstahl-Schlauchaufroller für Druckluft

↘ Gerät zum Einsatz in feuchter und korrosiver Umgebung

Edelstahlgehäuse AISI 304

Feuchtigkeitsbeständige  
Luftauslasskupplung:  
Verschluss und Hülse  
aus Edelstahl 316L

PU/PVC-Schlauch

Anwendungen im Freien,  
Häfen, Lebensmittelindustrie,  
Gemeinden, Swimmingpools,  
Einkaufszentren.



### ↘ LEISTUNGSMERKMALE

- Gehäuse aus Edelstahl AISI 304, Innenteile, die mit dem Medium in Kontakt kommen, aus Verbundwerkstoff
- PU/PVC-Schlauch
- Luftzuführung: Anschluss über einen 1-m-langen Versorgungsschlauch (im Lieferumfang enthalten), durch Kunststoffabdeckung geschützt.
- Schwenkbare Halterung (180°) zur Anbringung an Wand oder Decke
- Temperatur: -15°C bis +65°C

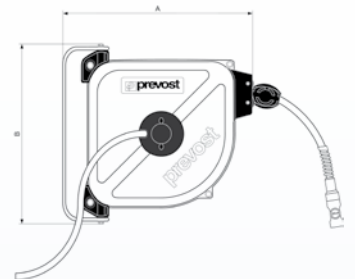
### ↘ AUSLASSKUPPLUNG

- Luftauslass mit Sicherheitsschnellkupplungen **prevo S1** mit Peitschenhiebsicherung (gegen Druckluftstoß) ausgestattet, so dass das An- und Abkuppeln der Druckluftwerkzeuge mit einem Handgriff erfolgen kann.

Europäisches  
Kupplungsprofil 7,2 - 7,4



- Medium: Luft



Bestellnr.	A	B	Schlauchdurchmesser	Schlauchlänge	Schnellkupplung Luftauslass	Zuführschlauch am Aufroller gecrimpt	Auslassgewinde Schlauchaufroller	Durchfluss l/min bei 6 bar	Druck bar	Gewicht kg
			mm	m		mm				
<b>DRFI 1012ESHE</b>	370	377	10 x 14	12	ESI 07HE	10 x 14	G 3/8 Außengew.	800	12	6,3

# DRFB

## Schlauchaufroller für **Druckluft** mit kontrolliertem Schlaucheinzug

INNOVATIONEN

### ▾ Modell mit **verstärkter Sicherheit**

Der Schlauchaufroller DRFB ist mit einem kontrollierten Schlaucheinzug im Gehäuse ausgerüstet.

Der Schlauch wird progressiv und **sanft aufgerollt**.

Der Nutzer kann den Schlauch ruhig loslassen, es besteht keine Gefahr, dass der Schlauch schlagartig eingezogen wird.



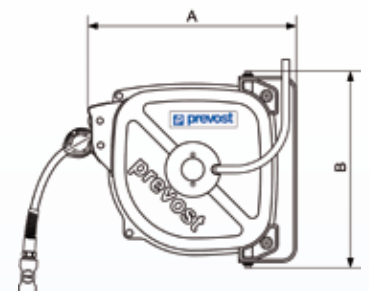
### ▾ LEISTUNGSMERKMALE

- Gehäuse aus feuerverzinktem Stahl mit elektrostatischer Lackierung aus UV-beständigem Polyesterpulver, Feder aus vergütetem Stahl
- PU/PVC-Schlauch
- Luftzuführung: Anschluss über einen 1-m-langen Versorgungsschlauch (im Lieferumfang enthalten), durch Kunststoffabdeckung geschützt.
- Schlauchaufroller mit kontrolliertem Schlaucheinzug, am gelben Endlagenstopper erkennbar
- Schwenkbare Halterung (180°) zur Anbringung an Wand oder Decke
- Temperatur: -15°C bis +65°C

### ▾ AUSLASSKUPPLUNG

- Luftauslass mit Sicherheitsschnellkupplungen **prevo S1** mit Peitschenhiebsicherung (gegen Druckluftstoß) ausgestattet, so dass das An- und Abkuppeln der Druckluftwerkzeuge mit einem Handgriff erfolgen kann.

Europäisches Kupplungsprofil 7,2 - 7,4



Bestellnr.	A	B	Schlauchdurchmesser	Schlauchlänge	Schnellkupplung Luftauslass	Zuführschlauch am Aufroller gecrimpt	Auslassgewinde Schlauchaufroller	Durchfluss l/min bei 6 bar	Druck bar	Gewicht kg
			mm	m		mm				
<b>DRFB 0812ES</b>	340	302	8 x 12	12	ESI 07	8 x 12	G 1/4 Außengew.	500	12	5,8
<b>DRFB 0815ES</b>	370	337	8 x 12	15	ESI 07	8 x 12	G 1/4 Außengew.	350	12	7,1
<b>DRFB 1010ES</b>	340	302	10 x 14	10	ESI 07	10 x 14	G 3/8 Außengew.	900	12	5,7
<b>DRFB 1012ES</b>	370	337	10 x 14	12	ESI 07	10 x 14	G 3/8 Außengew.	800	12	7

### Edelstahl-Schlauchaufroller für Druckluft mit kontrolliertem Schlaucheinzug

▾ Modell mit verstärkter Sicherheit und Edelstahlgehäuse

Der Schlauch wird progressiv und **sanft aufgerollt**. Der Nutzer kann den Schlauch ruhig loslassen, es besteht keine Gefahr, dass der Schlauch schlagartig eingezogen wird.

Anwendungen im Freien, Häfen, Lebensmittelindustrie, Gemeinden, Swimmingpools, Einkaufszentren.



#### ▾ LEISTUNGSMERKMALE

- Der Schlauchaufroller DRFINB ist mit einem kontrollierten Schlaucheinzug im Gehäuse ausgerüstet (gelber Endlagenstopper)
- Gehäuse aus Edelstahl AISI 304, Innenteile, die mit dem Medium in Kontakt kommen, aus Verbundwerkstoff
- Gerät zum Einsatz in feuchter und korrosiver Umgebung
- PU/PVC-Schlauch
- Luftzuführung: Anschluss über einen 1-m-langen Versorgungsschlauch (im Lieferumfang enthalten), durch Kunststoffabdeckung geschützt.
- Schwenkbare Halterung (180°) zur Anbringung an Wand oder Decke
- Temperatur: -15°C bis +65°C

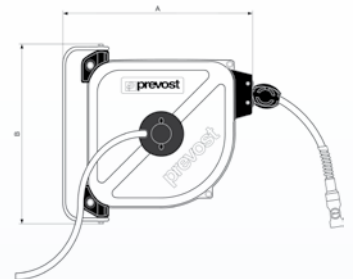
#### ▾ AUSLASSKUPPLUNG

- Luftauslass mit Sicherheitsschnellkupplungen **prevo S1** mit Peitschenhiebsicherung (gegen Druckluftstoß) ausgestattet, so dass das An- und Abkuppeln der Druckluftwerkzeuge mit einem Handgriff erfolgen kann.

Europäisches Kupplungsprofil 7,2 - 7,4



- Medium: Luft
- Verschluss und Hülse aus Edelstahl 316L



Bestellnr.	A	B	Schlauchdurchmesser	Schlauchlänge	Schnellkupplung	Zuführschlauch am	Auslassgewinde	Durchfluss	Druck	Gewicht
			mm	m	Luftauslass	Aufroller gecrimpt				
DRFINB 1012ESHE	370	337	10 x 14	12	ESI 07HE	10 x 14	G 3/8 Außengew.	800 l/min bei 6 bar	12 bar	6,3 kg

# DPF/DPF SM

## Schlauchaufroller für Druckluft

↘ Schlauchaufroller für die Industrie, Aktionsradius 12 Meter

Dieser Schlauchaufroller (mittleres Modell) für die Industrie für Druckluftanwendungen deckt den **unterschiedlichsten Bedarf**.

2 Anbringungsmöglichkeiten: an Schwenkhalterung zur Wand- oder Deckenmontage oder an mobiler Halterung, die auf dem Boden steht und womit der Schlauchaufroller jeweils an die gewünschte Stelle in der Werkstatt geschoben werden kann.

Schlauchaufroller mit flexiblem und abriebfestem Polyurethanschlauch.



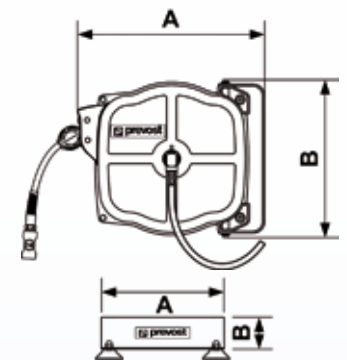
### ↘ LEISTUNGSMERKMALE

- Gehäuse aus feuerverzinktem Formstahl mit elektrostatischer Lackierung aus UV-beständigem Polyesterpulver
- Schlauch aus Polyurethan mit Textilgeflecht zur Verstärkung
- Schwenkbare Halterung (180°)
- Modell für mobile Halterung: Nr. DPF SMOSR
- Luftzuführung: Anschluss über Drehkupplung (360°) in der Gehäusemitte mit 1-m-langen Versorgungsschlauch (im Lieferumfang enthalten)
- Temperatur: -15°C bis +40°C

### ↘ AUSLASSKUPPLUNG

- Luftauslass mit Schnellkupplung mit 7,4-mm-Durchgang. Sicherheitskupplung **prevo S1**, ESI 07.

Europäisches Kupplungsprofil 7,2 - 7,4



Bestellnr.	A	B	Schlauchdurchmesser	Schlauchlänge	Schnellkupplung	Zuführschlauch	Gewinde	Auslassgewinde	Durchfluss	Druck	Gewicht
			mm	m	Luftauslass	Schlauchaufroller					
DPF 0812ES	377	317	8 x 12	12	ESI 07	8 x 12	G 3/8 Innengew.	G 1/4 Außengew.	500	12	9
DPF 1010ES	377	317	10 x 14	10	ESI 07	10 x 14	G 3/8 Innengew.	G 3/8 Außengew.	900	12	9
<b>Schlauchaufroller DPF 0812 mit mobiler Halterung: Nr. DPF SMOSR</b>											
<b>Mobile Halterung: Nr. DPF SMON</b>											
DPF SMOSR	377	317	8 x 12	12	-	8 x 12	G 3/8 Innengew.	G 1/4 Außengew.	500	12	11
DPF SMON	345	65									

## Schlauchaufroller für Druckluft

▾ Großes Modell, zahlreiche Durchflussmengen

Öl-, fett- und wasserfester Schlauch.

Schlauchaufroller großes Modell für zahlreiche Durchflussmengen.

**Versorgung von Druckluftwerkzeugen mit mittlerem und hohem Verbrauch.**



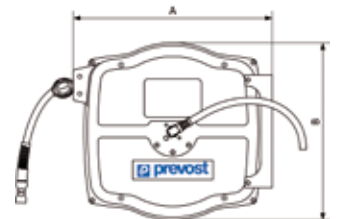
### ▾ LEISTUNGSMERKMALE

- Gehäuse aus feuerverzinktem Formstahl mit elektrostatischer Lackierung aus UV-beständigem Polyesterpulver
- Gummischlauch, Innenbeschichtung: NBR (Gummi mit Neopren), Außenbeschichtung: CR - SBR (Gummi mit Neopren).
- Feste Halterung
- Schwenkbare Halterung um 140° als Option: DGF PIV
- Luftzuführung: Anschluss über Drehkupplung (360°) in der Gehäusemitte mit 1-m-langen Versorgungsschlauch (im Lieferumfang enthalten)
- Temperatur: -15°C bis +40°C

### ▾ AUSLASSKUPPLUNG

- Luftauslass mit Schnellkupplung mit 7,4-mm-Durchgang. Sicherheitskupplung **prevo S1**, ESI 07.

Europäisches Kupplungsprofil 7,2 - 7,4



Bestellnr.	A	B	Schlauchdurchmesser	Schlauchlänge	Schnellkupplung Luftauslass	Zuführschlauch Schlauchaufroller	Gewinde Einlasskupplung	Auslassgewinde Schlauchaufroller	Durchfluss l/min bei 6 bar	Druck bar	Gewicht kg
			mm	m		mm					
<b>DGF 0810ES</b>	520	462	8 x 14	10	ESI 07	8 x 14	G 3/8 Innengew.	G 3/8 Außengew.	500	12	17
<b>DGF 0815ES</b>	520	462	8 x 14	15	ESI 07	8 x 14	G 3/8 Innengew.	G 3/8 Außengew.	350	12	18,5
<b>DGF 0820ES</b>	520	462	8 x 14	20	ESI 07	8 x 14	G 3/8 Innengew.	G 3/8 Außengew.	260	12	20
<b>DGF 1010ES</b>	520	462	10 x 17	10	ESI 07	10 x 17	G 3/8 Innengew.	G 3/8 Außengew.	900	12	18
<b>DGF 1015ES</b>	520	462	10 x 17	15	ESI 07	10 x 17	G 3/8 Innengew.	G 3/8 Außengew.	700	12	19
<b>DGF 1310ES</b>	520	462	13 x 20	10	ESI 07	13 x 20	G 1/2 Außengew.	G 1/2 Außengew.	1800	12	19



# DMO Stahl

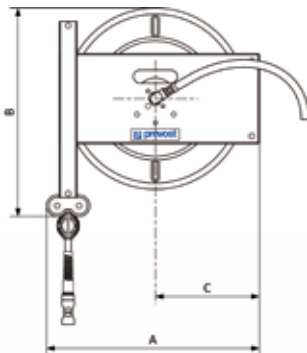
## Schlauchaufroller für Druckluft

▾ Profigerät für verschiedene Schlauchdurchmesser und Längen

Technisch bewährtes Modell mit **extra widerstandsfähigem Schlauch**.

Fett-, wasser- und witterungsbeständig.

Das Modell eignet sich für **unterschiedlichste Konfigurationen** unter **härtesten Einsatzbedingungen**.



### ▾ LEISTUNGSMERKMALE

- Gehäuse aus feuerverzinktem Formstahl mit elektrostatischer Lackierung aus UV-beständigem Polyesterpulver
- Gummischlauch
- Schutzfeder aus Stahl für Schlauch mit Durchmesser 13 x 20 mm.
- Feste Halterung
- Schwenkbare Halterung um 140° als Option: DMO PIV2
- Luftzuführung: Anschluss über Drehkupplung (360°) in der Gehäusemitte mit 1-m-langen Versorgungsschlauch (im Lieferumfang enthalten)
- Temperatur: -15°C bis +40°C

### ▾ AUSLASSKUPPLUNG

- Luftauslass mit Schnellkupplung mit 7,4-mm-Durchgang. Sicherheitskupplung **prevo S1**, ESI 07.

Europäisches Kupplungsprofil 7,2 - 7,4



Bestellnr.	A	B	C	Schlauchdurchmesser	Länge	Schnellkupplung Luftauslass	Zuführschlauch	Gewinde Einlasskupplung	Auslassgewinde	Durchfluss l/min bei 6 bar	Druck bar	Gewicht kg
				mm	m		mm		Schlauchaufroller			
DMO 0810ES	485	475	237	8 x 14	10	ESI 07	8 x 14	G 3/8 Innengew.	G 3/8 Außengew.	500	12	16
DMO 0815ES	485	475	237	8 x 14	15	ESI 07	8 x 14	G 3/8 Innengew.	G 3/8 Außengew.	350	12	17,5
DMO 0820ES	485	475	237	8 x 14	20	ESI 07	8 x 14	G 3/8 Innengew.	G 3/8 Außengew.	260	12	19
DMO 1010ES	485	475	237	10 x 17	10	ESI 07	10 x 17	G 3/8 Innengew.	G 3/8 Außengew.	900	12	17
DMO 1015ES	485	475	237	10 x 17	15	ESI 07	10 x 17	G 3/8 Innengew.	G 3/8 Außengew.	700	12	19
DMO 1020ES	485	475	237	10 x 17	20	ESI 07	10 x 17	G 3/8 Innengew.	G 3/8 Außengew.	660	12	22
DMO 1315ES	485	475	237	13 x 20	15	ESI 07	13 x 20	G 1/2 Außengew.	G 1/2 Außengew.	1400	12	22

# DGO Stahl

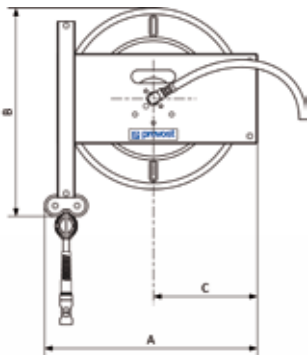
## Schlauchaufroller für Druckluft

▾ Profigerät, großes Modell für zahlreiche Durchflussmengen

Technisch bewährtes Modell **mit extra widerstandsfähigem Schlauch.**

Fett-, wasser- und witterungsbeständig.

Das Modell eignet sich für unterschiedlichste Konfigurationen unter härtesten Einsatzbedingungen.



### ▾ LEISTUNGSMERKMALE

- Gehäuse aus feuerverzinktem Formstahl mit elektrostatischer Lackierung aus UV-beständigem Polyesterpulver
- Gummischlauch
- Polyamidschutz für Schlauch mit Durchmesser 10 x 17 mm.

Für die anderen Schlauchdurchmesser ist eine Schutzfeder aus Stahl vorhanden.

- Feste Halterung
- Schwenkbare Halterung um 140° als Option: DGO PIV2
- Luftzuführung: Anschluss über Drehkupplung (360°) in der Gehäusemitte mit 1-m-langen Versorgungsschlauch (im Lieferumfang enthalten)
- Temperatur: -15°C bis +40°C

### ▾ AUSLASSKUPPLUNG

Luftauslass mit Sicherheitsschnellkupplung **prevo S1:**

- Kupplung ESI 07, Durchgang 7,4 mm, *Europäisches Kupplungsprofil 7,2 - 7,4* 
- Kupplung ESI 11, Durchgang 10,4 mm, *Europäisches Kupplungsprofil 10,4* 

Bestellnr.	A	B	C	Schlauchdurchmesser	Länge	Schnellkupplung Luftauslass	Zuführschlauch	Gewinde Einlasskupplung	Auslassgewinde	Durchfluss l/min bei 6 bar	Druck bar	Gewicht kg
				mm	m		Schlauchaufroller		Schlauchaufroller			
<b>DGO 1025ES</b>	485	475	237	10 x 17	25	ESI 07	10 x 17	G 3/8 Innengew.	G 3/8 Außengew.	500	12	26
<b>DGO 1320ES</b>	485	475	237	13 x 20	20	ESI 07	13 x 20	G 1/2 Außengew.	G 1/2 Außengew.	1000	12	27
<b>DGO 1610ES</b>	485	475	237	16 x 23	10	ESI 11	16 x 23	G 1/2 Außengew.	G 1/2 Außengew.	3000	16	25

## Schlauchaufroller für Druckluft

↘ Großes Modell mit Schnellkupplung,  
Durchgang 11 mm

Schlauchaufroller zur Versorgung von **Werkzeugen mit mittlerem und hohem Verbrauch** und großen Schlauchlängen mit Luft oder Wasser.

Für den Einsatz in Gemeinden, Einkaufszentren, beim Bau, Lastwagen...

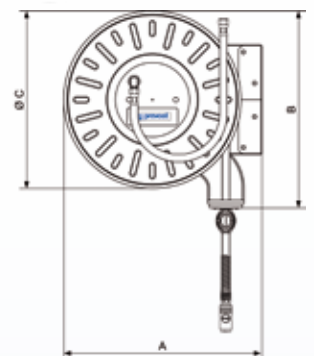


### ↘ LEISTUNGSMERKMALE

- Gehäuse aus feuerverzinktem Formstahl mit elektrostatischer Lackierung aus UV-beständigem Polyesterpulver
- Gummischlauch
- Schutzfeder aus Stahl
- Feste Halterung
- Schwenkbare Halterung um 140° als Option  
Nr. DLO PIV
- Luftzuführung: 1-m-langer Versorgungsschlauch an Drehkupplung (360°)
- Temperatur: -15°C bis +70°C

### ↘ AUSLASSKUPPLUNG

- Luftausgang mit Sicherheitsschnellkupplung **prevo S1** Durchgang 10,4 mm. Kupplung ESI 11, Durchgang 10,4 mm, *Europäisches Kupplungsprofil 10,4*



Bestellnr.	A	B	C	Schlauchdurchmesser	Länge durchmesser	Schnellkupplung Luftauslass	Einlassgewinde Schlauchaufroller	Auslassgewinde Schlauchaufroller	Durchfluss l/min bei 6 bar	Druck bar	Gewicht kg
				mm	m						
DLO 1330ES	615	610	550	13 x 20	30	ESI 11	G 1/2 Außengew.	G 1/2 Außengew.	850	16	39
DLO 1625ES	615	610	550	16 x 23	25	ESI 11	G 1/2 Außengew.	G 1/2 Außengew.	1700	16	41
DLO 1920ES	615	610	550	19 x 27	20	ESI 11	G 1 Außengew.	G 3/4 Innengew.	2400	16	42

## Schlauchaufroller für Druckluft

↘ Versorgung von Druckluftwerkzeugen an großen Arbeitsplätzen

Die Flexibilität und Leichtigkeit des Polyurethanschlauchs lassen selbst bei langen Schlauchlängen (25 m) noch eine **problemlose Handhabung** zu.

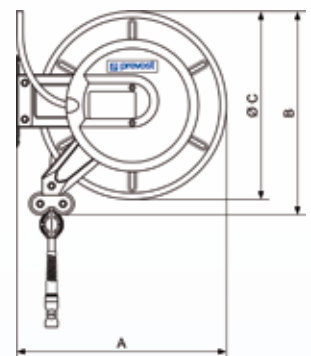


### ↘ LEISTUNGSMERKMALE

- Gehäuse aus feuerverzinktem Formstahl mit elektrostatischer Lackierung aus UV-beständigem Polyesterpulver
- Mit Geflecht verstärkter Polyurethanschlauch
- Luftaustrittsarm in 3 Stellungen schwenkbar
- Feste Halterung
- Schwenkvorrichtung 140°, Bestellnr. DMO PIV2, als Option
- Luftzuführung: Anschluss über Drehkupplung (360°) mit 1-m-langen Versorgungsschlauch (im Lieferumfang enthalten), durch Kunststoffabdeckung geschützt.
- Max. Temperatur: -15°C bis +40°C

### ↘ AUSLASSKUPPLUNG

- Luftauslass mit Schnellkupplung. Sicherheitskupplung **prevo S1**, ESI 07.
- Europäisches Kupplungsprofil 7,2 - 7,4*



Bestellnr.	A	B	C	Schlauchdurchmesser	Länge durchmesser	Schnellkupplung Luftauslass	Zuführschlauch Schlauchaufroller	Gewinde Einlasskupplung	Auslassgewinde Schlauchaufroller	Durchfluss l/min bei 6 bar	Druck bar	Gewicht kg
				mm	m							
<b>DVO 1025ES</b>	460	447	413	10 x 14	25	ESI 07	10 x 14	G 3/8 Innengew.	G 3/8 Außengew.	500	12	23

# DMP

## Schlauchaufroller für Druckluft

### ☑ Mobiler Schlauchaufroller

Durch das Metallgehäuse lässt sich der Schlauchaufroller **leicht verstellen**; es gewährt einen **sicheren, festen Stand** und schützt den Schlauch.

Das Gerät lässt sich ebenfalls an der Wand anbringen.



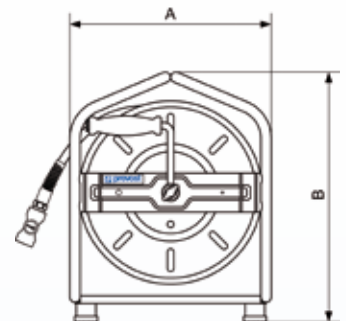
### ☑ LEISTUNGSMERKMALE

- Gehäuse und Halterung aus feuerverzinktem Stahl, blaue UV-beständige Lackierung
- Polyurethan-/Thermoplastschlauch mit Textilgeflecht
- Einklappbarer Aufrollergriff
- Luftzuführung: 2 Meter langer Schlauch mit Nippel für Schnellkupplung, Europäisches Profil 7,2 - 7,4, ERP 07.
- Temperatur: -4°C bis +70°C

### ☑ AUSLASSKUPPLUNG

- Luftauslass mit Schnellkupplung mit 7,4-mm-Durchgang, Sicherheitskupplung **prevo S1**, ESI 07.

Europäisches Kupplungsprofil 7,2 - 7,4



Bestellnr.	A	B	Schlauchdurchmesser	Schlauchlänge	Schnellkupplung Luftauslass	Luftzuführnippel	Einlassgewinde Schlauchaufroller	Auslassgewinde Schlauchaufroller	Durchfluss	Druck	Gewicht
			mm	m		mm				l/min bei 6 bar	bar
<b>DMP 0830ES</b>	310	385	8 x 12	30	ESI 07	ERP 07	G 1/4 Außengew.	G 1/4 Außengew.	400	12	8,4
<b>DMP 1025ES</b>	310	385	10 x 14	25	ESI 07	ERP 07	G 3/8 Außengew.	G 3/8 Außengew.	600	12	8,4

# DMO LS / DGO LS / DLO LS

## Schlauchaufroller für Niederdruckwasser

▣ Schlauchaufroller für Industrieanwendungen mit Niederdruckwasser

Reinigen, Waschen, Spritzen.

Für Industrie, Bau, Gemeinden, Einkaufszentren.

Der Gummischlauch in Lebensmittelqualität ist beständig gegen Fettpartikel, tierische und pflanzliche Fette. Er hält auch **hohe Temperaturen** aus.



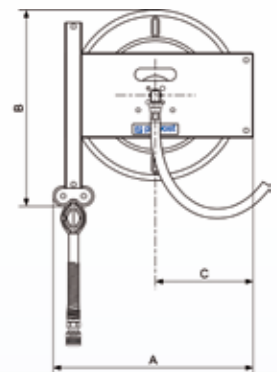
DGO LS  
(mit schwenkbarer Halterung)

### ▣ LEISTUNGSMERKMALE

- Gehäuse aus feuerverzinktem Formstahl mit elektrostatischer Lackierung aus UV-beständigem Polyesterpulver
- Gummischlauch
- Schutzfeder aus Stahl
- Feste Halterung
- Schwenkbare Halterung um 140° als Option: DMO PIV2
- Luftzuführung: 1-m-langer Versorgungsschlauch an Drehkupplung (360°)
- Temperatur: -15°C bis +60°C

### ▣ AUSLASSKUPPLUNG

- Luftauslass mit automatischer Schnellkupplung für Wasser, Standardprofil, ELS 09



Bestellnr.	A	B	C	Schlauchdurchmesser	Länge durchmesser	Schnellkupplung Luftauslass	Zuführschlauch Schlauchaufroller	Gewinde Einlasskupplung	Auslassgewinde Schlauchaufroller	Druck bar	Gewicht kg
				mm	m		mm				
<b>DMO 1610LS</b>	485	475	237	16 x 24	10	ELS 09	16 x 24	G 1/2 Außengew.	G 1/2 Außengew.	10	20
<b>DGO 1615LS</b>	485	475	237	16 x 24	15	ELS 09	16 x 24	G 1/2 Außengew.	G 1/2 Außengew.	10	25
<b>DLO 1625LS</b>	624	610	340	16 x 24	25	ELS 09	16 x 24	G 1/2 Außengew.	G 1/2 Außengew.	10	44
<b>DLO 1920LS</b>	624	610	340	19 x 27	20	ELS 09	19 x 28	G 1 Außengew.	G 3/4 Außengew.	10	42

# DMOI LS / DGOI LS / DLOI LS

## Edelstahl-Schlauchaufroller für Niederdruckwasser

### Verteilung Niederdruckwasser

Aufgrund des Edelstahlgehäuses AISI 304 können diese Aufroller auch in einer Umgebung eingesetzt werden, in der eine hohe Korrosionsfestigkeit notwendig ist.

Sie eignen sich für den Einsatz in Industrieküchen, Schlachthöfen, Käsereien, der Lebensmittelindustrie, Chemie, Pharmaindustrie und in Schwimmbädern.



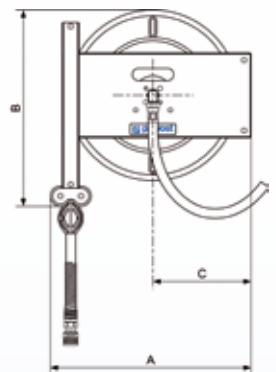
DMOI LS  
(mit schwenkbarer Halterung)

### LEISTUNGSMERKMALE

- Gehäuse aus Edelstahl 304
- Feste Halterung
- Schwenkvorrichtung 140°, Nr. DMOI PIV2, DGOI PIV2, DLOI PIV, als Option
- Luftzuführung: 1-m-langer Versorgungsschlauch an Drehkupplung (360°)
- Temperatur: -15°C bis +60°C

### AUSLASSKUPPLUNG

- Wasserauslass mit automatischer Schnellkupplung für Wasser, Standardprofil, ELS 09.



Bestellnr.	A	B	C	Schlauchdurchmesser	Länge durchmesser	Schnellkupplung Luftauslass	Zuführschlauch Schlauchaufroller	Gewinde Einlasskupplung	Auslassgewinde Schlauchaufroller	Druck bar	Gewicht kg
				mm	m		mm				
<b>DMOI 1610LS</b>	485	475	237	16 x 24	10	ELS 09	16 x 24	G 1/2 Außengew.	G 1/2 Außengew.	10	20
<b>DGOI 1615LS</b>	485	475	237	16 x 24	15	ELS 09	16 x 24	G 1/2 Außengew.	G 1/2 Außengew.	10	25
<b>DLOI 1625LS</b>	624	610	340	16 x 24	25	ELS 09	16 x 24	G 1/2 Außengew.	G 1/2 Außengew.	10	44
<b>DLOI 1920LS</b>	624	610	340	19 x 27	20	ELS 09	19 x 27	G 1 Außengew.	G 3/4 Außengew.	10	42

# DMO HP / DGO HP

## Schlauchaufroller für Warmwasser - Hochdruck

↘ Verteilung Hochdruckwasser

Anwendungsbereiche:  
Hochdruckreiniger,  
Warmwasser-  
Hochdruckgeräte,  
Hochbau,  
Lebensmittelindustrie.



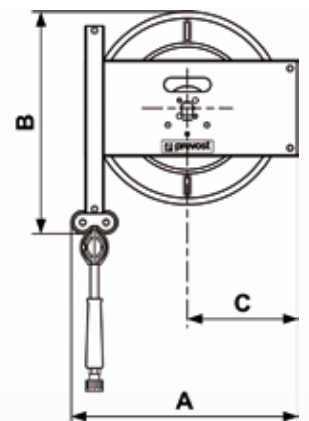
DGO HP  
(mit schwenkbarer Halterung)

### ↘ LEISTUNGSMERKMALE

- Gehäuse aus feuerverzinktem Formstahl mit elektrostatischer Lackierung aus UV-beständigem Polyesterpulver
- Gummischlauch
- Feste Halterung
- Schwenkbare Halterung um 140° als Option: DMO PIV2, DGO PIV2
- Luftzuführung: Anschluss über Drehkupplung (360°) in der Gehäusemitte
- Temperatur: -40°C bis +150°C



Schlauch zum Anschluss des Warmwassergeräts an den Schlauchaufroller HD als Option (DMG KITHP).



Bestellnr.	A	B	C	Schlauchdurchmesser	Schlauchlänge	Zuführschlauch Schlauchaufroller	Gewinde Einlasskupplung	Auslassgewinde Schlauchaufroller	Druck bar	Gewicht kg
				mm	m	mm				
<b>DMO 0815HP</b>	485	475	237	5/16" - 8 x 15	15	5/16" - 8 x 15	G 3/8 Innengew.	G 3/8 Außengew. + 22 x 150	400	16
<b>DGO 0820HP</b>	485	475	237	5/16" - 8 x 15	20	5/16" - 8 x 15	G 3/8 Innengew.	G 3/8 Außengew. + 22 x 150	400	21
Verstärkter Verbindungsschlauch zum Anschluss ans Warmwassergerät										
<b>DMG KITHP3</b>				5/16" - 8 x 15	3		G 3/8 + 22 x 150	G 3/8 + 22 x 150	400	
<b>DMG KITHP6</b>				5/16" - 8 x 15	6		G 3/8 + 22 x 150	G 3/8 + 22 x 150	400	



# DMO HPI / DGO HPI

## Edelstahl-Schlauchaufroller für Warmwasser - Hochdruck

Verteilung Hochdruckwasser

Aufgrund des Edelstahlgehäuses AISI 304 können diese Aufroller auch in einer Umgebung eingesetzt werden, in der eine hohe **Korrosionsfestigkeit** notwendig ist.

Sie eignen sich für den Einsatz in Industrieküchen, Schlachthöfen, Käsereien, der Lebensmittelindustrie, Chemie, Pharmaindustrie und in Schwimmbädern.



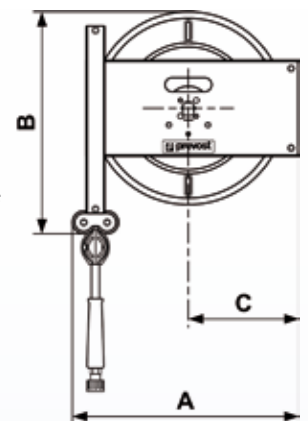
DGO HPI  
(mit schwenkbarer Halterung)

### LEISTUNGSMERKMALE

- Gehäuse aus Edelstahl
- Gummischlauch
- Feste Halterung
- Schwenkvorrichtung 140°, Bestellnr. DMOI PIV2, DGOI PIV2, als Option
- Luftzuführung: Anschluss über Drehkupplung (360°) in der Gehäusemitte
- Temperatur: -40°C bis +150°C



Schlauch zum Anschluss des Warmwassergeräts an den Schlauchaufroller HD als Option (DMG KITHP).



Bestellnr.	A	B	C	Schlauchdurchmesser	Schlauchlänge	Zuführschlauch Schlauchaufroller	Gewinde Einlasskupplung	Auslassgewinde Schlauchaufroller	Druck	Gewicht
				mm	m	mm			bar	kg
DMO 0815HPI	485	475	237	5/16" - 8 x 15	15	5/16" - 8 x 15	3/8 G Innengew.	3/8 G Außengew. + 22 x 150	400	16
DGO 0820HPI	485	475	237	5/16" - 8 x 15	20	5/16" - 8 x 15	3/8 G Innengew.	3/8 G Außengew. + 22 x 150	400	21
Verstärkter Verbindungsschlauch zum Anschluss ans Warmwassergerät										
DMG KITHP3				5/16" - 8 x 15	3		3/8 G + 22 x 150	3/8 G + 22 x 150	400	
DMG KITHP6				5/16" - 8 x 15	6		3/8 G + 22 x 150	3/8 G + 22 x 150	400	

# DMO GR / DGO GR / DMO OIL / DGO OIL

## Schlauchaufroller für **Fette und Öle**

Direktversorgung vom Öl- oder Schmiermitteltank oder bis zur Einsatzstelle.

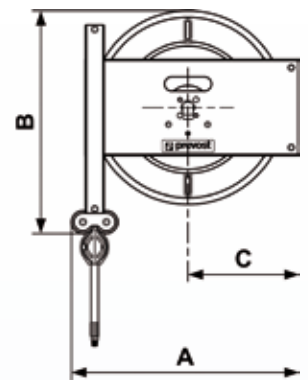
Mechanische Industrie, Autowerkstätten, Reparaturschnelldienste, Ölwechsel- und Wartungsstellen.

Der Schlauch ist beständig gegen Mineralöl, Pflanzenöl, Schmiermittel, Wasser und Öl-/Wasseremulsionen sowie abrieb- und witterungsfest.



### LEISTUNGSMERKMALE

- Gehäuse aus feuerverzinktem Formstahl mit elektrostatischer Lackierung aus UV-beständigem Polyesterpulver
- Synthetischer Gummischlauch mit 2 Metallgeflechten (Schmiermittelschlauchaufroller) bzw. mit einem Metallgeflecht (Ölschlauchaufroller) verstärkt
- Feste Halterung
- Schwenkbare Halterung um 140° als Option: DMO PIV2 und DGO PIV2



Bestellnr.	A	B	C	Medien	Temperaturen	Schlauchdurchmesser	Schlauchlänge	Zuführschlauch Schlauchaufroller	Gewinde Einlasskupplung	Auslassgewinde Schlauchaufroller	Druck	Gewicht
					°C	mm	m	mm			bar	kg
<b>DMO 0610GR</b>	485	475	237	Fett	-10°C bis +100°C	6,3 x 15,5	10	6,3 x 15,5	G 1/4 Innengew.	G 1/4 Außengew.	400	18,5
<b>DMO 0615GR</b>	485	475	237			6,3 x 15,5	15	6,3 x 15,5	G 1/4 Innengew.	G 1/4 Außengew.	400	20,5
<b>DGO 0620GR</b>	485	475	237			6,3 x 15,5	20	6,3 x 15,5	G 1/4 Innengew.	G 1/4 Außengew.	400	27
<b>DMO 1310OIL</b>	485	475	237	Öl	-10°C bis +40°C	12,7 x 19	10	12,7 x 19	G 1/2 Außengew.	G 1/2 Außengew.	60	18
<b>DGO 1315OIL</b>	485	475	237			12,7 x 19	15	12,7 x 19	G 1/2 Außengew.	G 1/2 Außengew.	60	23
<b>DGO 1320OIL</b>	485	475	237			12,7 x 19	20	12,7 x 19	G 1/2 Außengew.	G 1/2 Außengew.	60	26,5

# DGO OA

## Schlauchaufroller für **Gas** (Schweißanlagen)

Doppelgummischlauch für Verteilung von Sauerstoff und Acetylen; erfüllt die Norm **EN 559**.

Anwendungsbereiche:  
Schweißen, Schneiden.

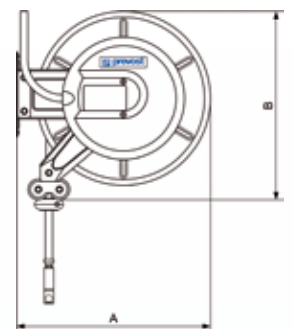


### LEISTUNGSMERKMALE

- Gehäuse aus feuerverzinktem Formstahl mit elektrostatischer Lackierung aus UV-beständigem Polyesterpulver
- Gummischlauch
- Feste Halterung
- Luftzuführung: 2 Versorgungsschläuche (1 m) an Drehkupplung (360°)

### AUSLASSKUPPLUNG

- Auslass: Modell DGO 1015SIC mit Schläuchen und mit Sicherheitsschnellkupplung an Sauerstoff- und Acetylen Schlauch: Schweißschutz mit Gasrückflusssperre und Rückschlagsperre für Flammen.



Bestellnr.	A	B	Schlauchdurchmesser	Schlauchlänge	Zuführschlauch Schlauchaufroller	Schnellkupplung Luftauslass	Druck	Gewicht
			mm	m	mm		bar	
DGO 10150A	485	475	10 x 17	15	10 x 17	ohne	20	25
DGO 1015SIC	485	475	10 x 17	15	10 x 17	Sicherheitskupplung ISOFLAM SIO 061810S2 - SIA 061810S2	Acetylen: 1,5 bar Sauerstoff: 12,5 bar	25

# Schlauchaufroller ohne Schlauch

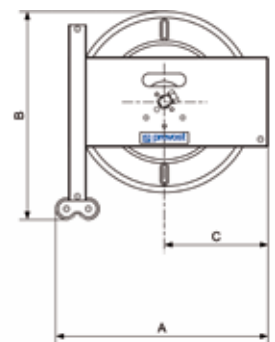
## Hoch- und Niederdruck

▣ Schlauchaufroller ohne Schlauch zur Verwendung spezifischer Schläuche



### ▣ LEISTUNGSMERKMALE

- Gehäuse aus feuerverzinktem Stahl mit elektrostatischer Lackierung oder aus Edelstahl 304
- Feste Halterung
- Schwenkbare Halterung um 140° als Option



Bestellnr.*	A	B	C	Einlassgewinde Drehkupplung	Trommelausgang	* Für Schlauchlänge	bei Außen-Ø Schlauch	Gehäuse	Gewicht
						m	mm		
<b>DMO N</b>	485	475	237	G 3/8 Innengew.	G 3/8 Außengew.	15	20	Stahl	15
<b>DMO NI</b>	485	475	237	G 1/2 Innengew.	G 1/2 Außengew.	15	20	Edelstahl	15
<b>DGO NI</b>	485	475	237	G 1/2 Innengew.	G 1/2 Außengew.	20	20	Edelstahl	20
<b>DMO NHP</b>	485	475	237	G 3/8 Innengew.	G 3/8 Außengew.	15	17	Stahl	15
<b>DGO NHP</b>	485	475	237	G 3/8 Innengew.	G 3/8 Außengew.	20	17	Stahl	20
<b>DMO NHPI</b>	485	475	237	G 3/8 Innengew.	G 3/8 Außengew.	15	17	Edelstahl	15
<b>DGO NHPI</b>	485	475	237	G 3/8 Innengew.	G 3/8 Außengew.	20	17	Edelstahl	20

\* : Die vom Schlauchaufroller aufgerollte Schlauchlänge variiert in Abhängigkeit vom gewählten Schlauchdurchmesser.

# Zubehör

## Schwenkhalterung

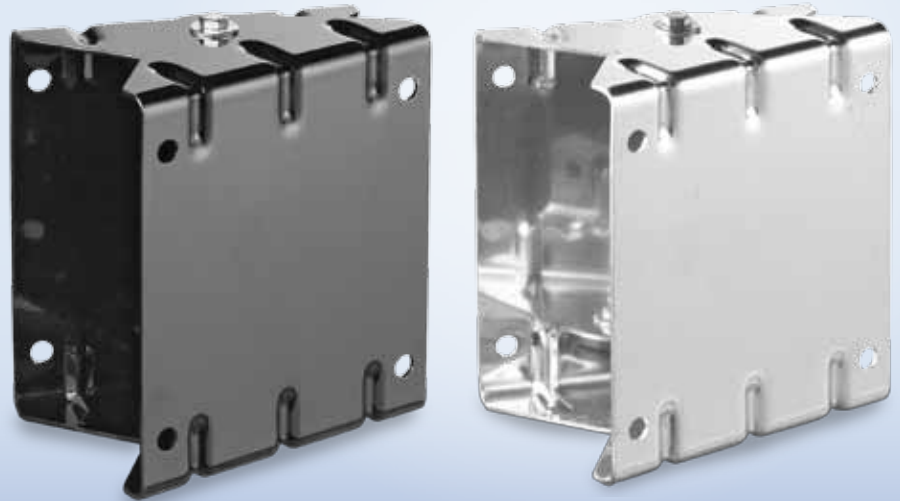
Schlauchaufroller um 140° schwenkbar.

Der Schlauchaufroller wird automatisch gestoppt, bevor er die Wand berührt. Gehäuse und Wand werden auf diese Weise geschont.

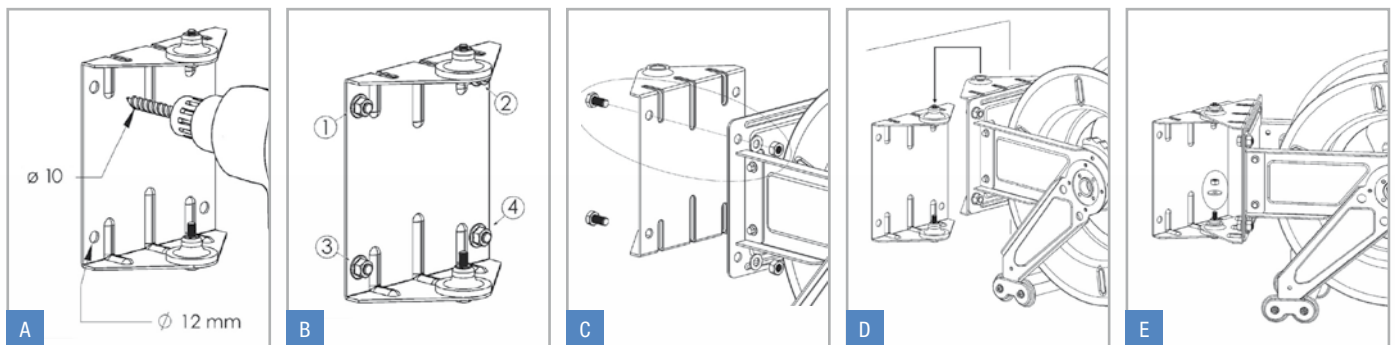
Schnelle und problemlose Installation.







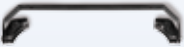
Leichte Anbringung des auf einer Platte montierten Schlauchaufrollers.

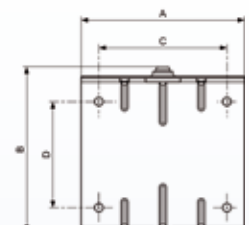
Der Mittenabstand der festen Halterung entspricht dem Mittenabstand für die Schwenkhalterung.



### Montage der Halterungen DMO PIV2 und DGO PIV2



	Bestellnr.	A	B	C	D	Gehäuse	Für Schlauchaufroller
	<b>DMO PIV2</b>	180	205	150	150	Vergüteter Stahl	Halterung für DMO
	<b>DGO PIV2</b>	230	205	200	150	Vergüteter Stahl	Halterung für DGO
	<b>DLO PIV</b>	160	368	124	300	Vergüteter Stahl	Halterung für DLO
	<b>DMOI PIV2</b>	180	205	150	150	Edelstahl 304	Halterung für DMOI
	<b>DGOI PIV2</b>	230	205	200	150	Edelstahl 304	Halterung für DGOI
	<b>DLOI PIV</b>	160	368	124	300	Edelstahl 304	Halterung für DLOI
	<b>DGF PIV</b>	427	30	292	Ø 10.5	Vergüteter Stahl	Halterung für DGF





Die automatischen Schlauchaufroller entsprechen der Europäischen Maschinenrichtlinie 2006/42/EG.

Außerdem finden folgende Standards Anwendung:

- EN ISO 12100: 2010-11-01 „Sicherheit von Maschinen – Allgemeine Gestaltungsleitsätze - Risikobeurteilung und Risikominderung“
- EN 13857: 2008 „Sicherheit von Maschinen: Sicherheitsabstände gegen das Erreichen von Gefährdungsbereichen mit den oberen und unteren Gliedmaßen“.



PREVOST SAS - Tel. +33 4 50 64 04 45  
PREVOST GmbH - Tel. +49 (0) 921 516 7204  
E-Mail: sales@prevost.eu  
www.prevost.de



3660058235518



VERTRIEBSHÄNDLER

HR DOC13G

Dieses Dokument ist nicht bindend.  
Im Interesse der Weiterentwicklung behält sich  
PREVOST das Recht vor, jederzeit technische Änderungen seiner  
Produkte ohne Vorankündigung vorzunehmen.  
Herausgabe von Prevost - 07-2013