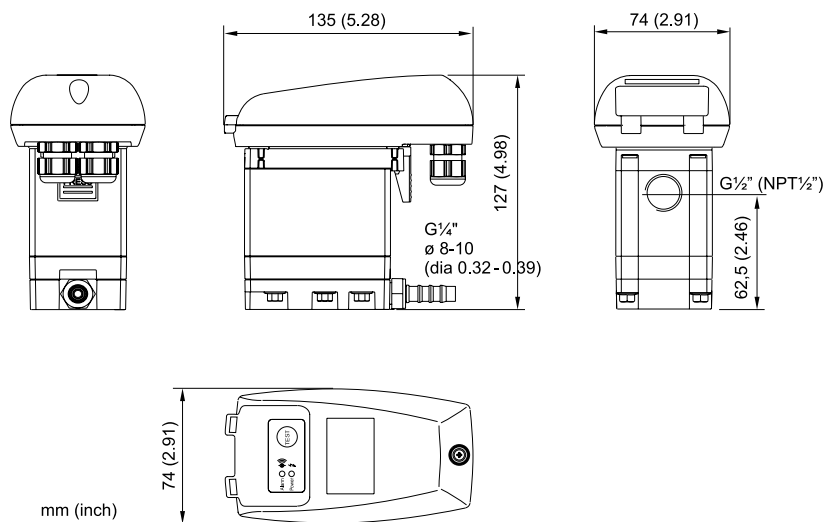
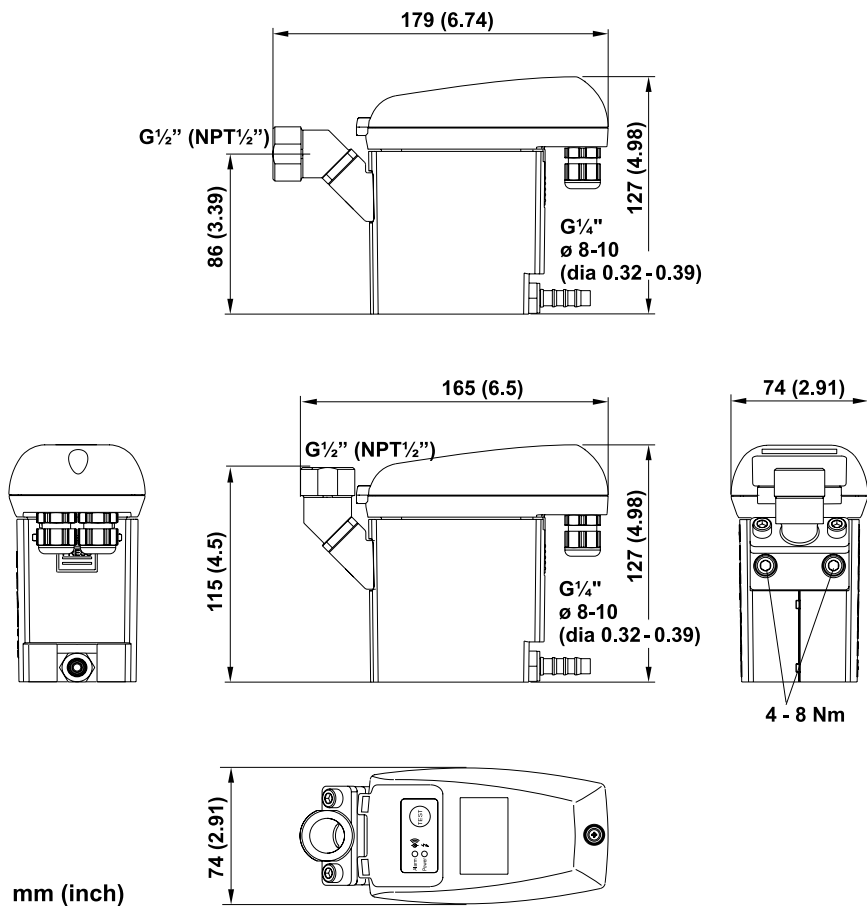


## BEKOMAT® 32 built-in



## BEKOMAT® 32 stand-alone



# Datenblatt / Data sheet

BEKOMAT® 32	Einsatzbereich Scope of application	Arbeits- druck Working pressure  min....max. [bar]	Werkstoffe Material		Anschlüsse Connections		Gewicht (leer) Weight (empty)  [kg]
			Gehäuse Housing	Membran Membrane	Zulauf Feed	Ablauf Discharge	
<b>built-in</b>	ölhaltiges oder ölfreies Kondensat	0,8 ... 16	Kunststoff, glasfaserverstärkt	AU	G½ i (NPT ½“)	1 x G¼	0,8
<b>stand-alone</b>	oil-contaminated or oil-free condensate		Aluminium			Schlauchtülle hose connector ø 8-10 mm	1,0

**Spannung/Voltage:** Standard 230 VAC ± 10%, 50-60 Hz  
Varianten/other voltages: 230, 200, 115, 100, 24 VAC, 24 VDC

**Leistungsaufnahme / Power input:** < 2 VA (AC/~) / W (DC/---)

**Temperatur/Temperature:** min./max. +1 ... 60° C

**Schutzart / Safety class:** IP54

	Klimazone Climatic zone	Max. Kompressorleistung Peak compressor performance m³/min	Max. Trocknerleistung Peak dryer performance m³/min	Max. Filterleistung Peak filter performance m³/min
<b>BEKOMAT® 32 built in</b>	grün / green	6	12	60
<b>BEKOMAT® 32 stand alone</b>	blau / blue	5	10	50
	rot / red	3,5	7	35

## Ableitleistung von / Discharge capacity of BEKOMAT® 32 built in + stand alone

Arbeitsdruck Working pressure	2 bar	3 bar	4 bar	5 bar	6 bar	> 7 bar
Spitzenmenge Peak load [l/h]	10					
Ableitmenge pro Wartungsintervall * Discharge amount maintenance rate * [l]	10.000					

\* Wartungsintervall max. 2 Jahre / jedoch max. 6.400 Betriebsstunden  
Maintenance rate max. 2 years / or max. 6.400 working hours

**Die Ableitleistung des BEKOMAT 32 ist installationsabhängig.**  
**The discharge amount of the BEKOMAT 32 unit depends on the type of installation.**

Technische Änderungen und Irrtümer vorbehalten. / Subject to technical changes without prior notice; errors not excluded.