



**Chicago
Pneumatic**

Operator's Manual

CP85030 CP85050 CP85080 CP85100

Air Hydraulic Jack



WARNING

To reduce risk of injury, everyone using, installing, repairing, maintaining, changing accessories on, or working near this tool must read and understand these instructions, as well as separately provided safety instructions part number 8940170883, before performing any such task.

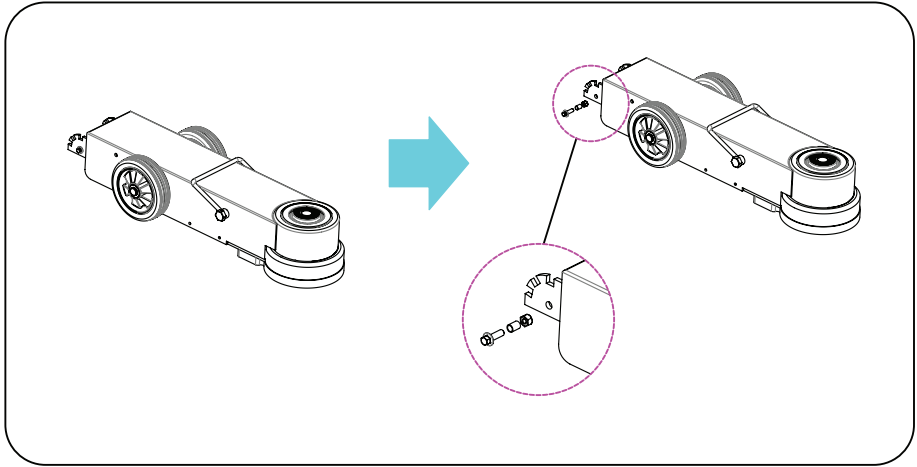
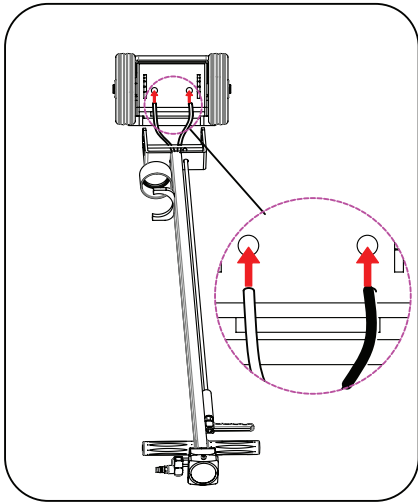
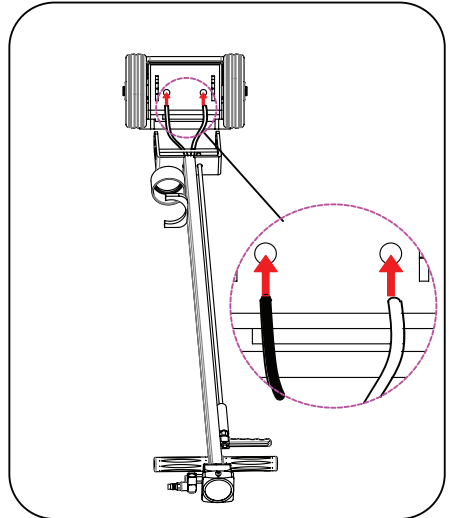


Fig. 01



50T / 80T / 100T



30T

Fig. 02

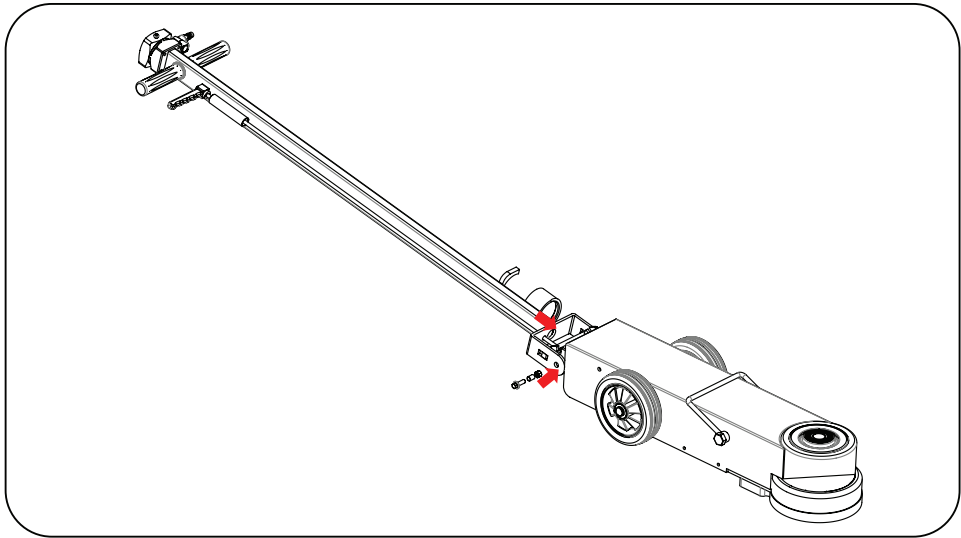


Fig. 03

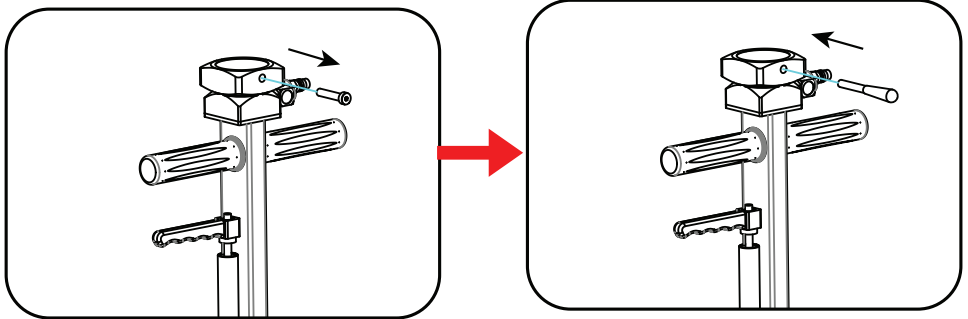


Fig. 04

OIL TYPE : ISO VG#15

Working theory(lifting up)

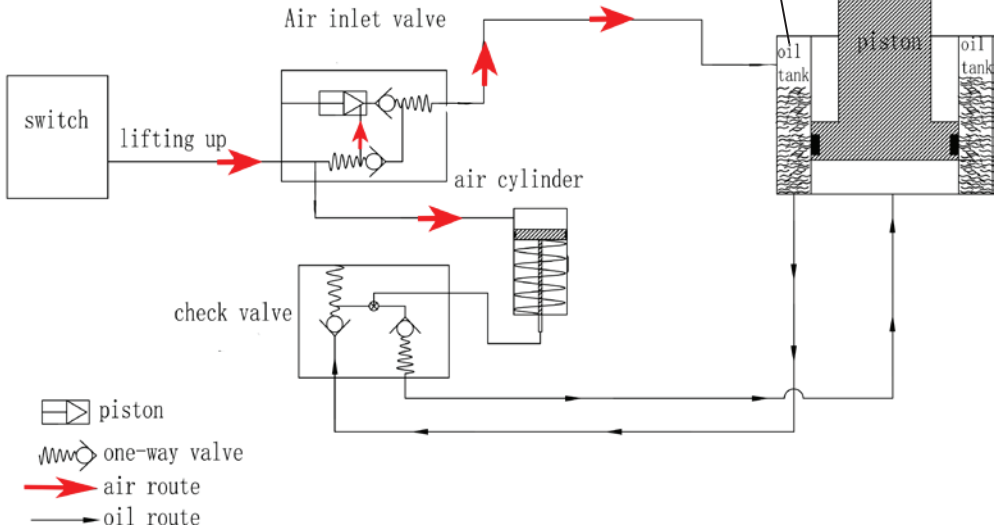
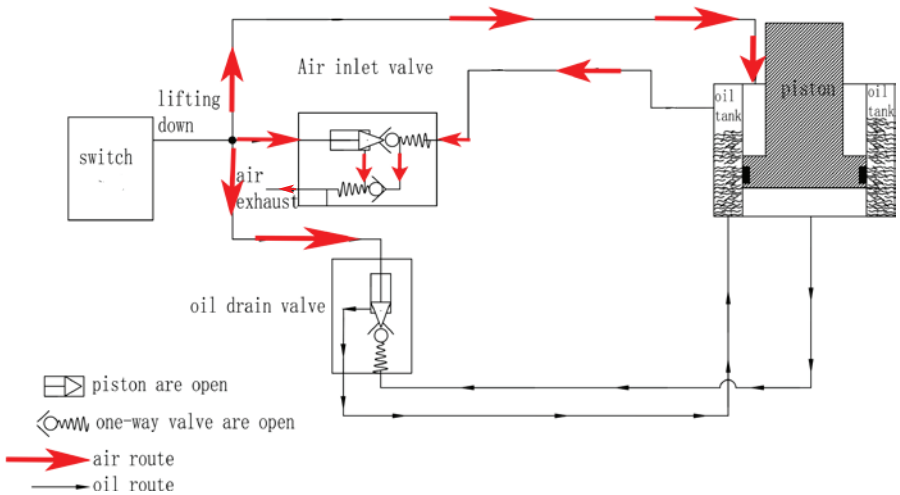


Fig. 05 & 06

working theory(lifting down)



Translation for Fig.05 & 06

	1	2	3	4	5	6	7	8	9	10
EN	Piston	One-way valve	air route	oil route	Air Inlet Valve	Air Cylinder	Check Valve	Oil tank	Working Theory (lifting up)	Working Theory (lifting down)
DE	Kolben	Einweg-Ventil	Luftfluss	Ölfluss	Lufteinlass	Druckluftzylinder	Rückschlagventil	Öltank	Arbeitsfluss (Hubvorgang)	Arbeitsfluss (Senk- vorgang)
FR	Piston	Clapet unidirectionnel	Circuit d'air	Circuit d'huile	Clapet d'entrée d'air	Vérin pneumatique	Clapet antiretour	Réservoir d'huile	Fonctionnement théorique (levage)	Fonctionnement théorique (descente)
ES	Pistón	Válvula unidireccional	ruta de aire	ruta de aceite	Válvula de entrada de aire	Cilindro de aire	Válvula de retención	Depósito de aceite	Teoría de trabajo (elevación)	Teoría de trabajo (descenso)
IT	Pistone	Válvola unidirezionale	Percorso dell'aria	Percorso dell'olio	Válvola di aspirazione dell'aria	Cilindro pneumatico	Valvola di ritegno	Serbatoio dell'olio	Teoria (sollevamento)	Teoria (abbassamento)
NL	Zuiger	Eenwegs golf	luchtlijn	olielijn	Luchtinlaatklep	Luchtcilinder	Terugslagklep	Olietank	Werktheorie (tilen)	Werktheorie (nederlaten)
RU	Поршень	Одноходовый клапан	воздуховод	маслопровод	Впускной воздушный клапан	Воздушный цилиндр	Обратный клапан	Масляный бак	Принцип работы (поднимание)	Принцип работы (опускание)
SV	Kolv	Envägsventil	luftväg	oljeväg	Luftinloppsventil	Luftcylinder	Kontrollventil	Oljtank	Arbeteori (lyfta upp)	Arbeteori (lyfta ned)
DA	Stempel	En-vejs-ventil	luftrote	olierote	Luftindgangsventil	Luftcylinder	Kontraventil	Olietank	Arbejds teori (løftning op)	Arbejds teori (løftning ned)
NO	stempel	énveis ventil	luftkurs	oljekurs	luftinntaksventil	luftsynder	kontrollventil	oljetank	Arbeidsteori (ned-senking)	Arbeidsteori (ned-senking)
FI	Mäntä	Suuntaventtiili	ilman kulku	öljin kulku	Ilman imuventtiili	Ilmasylinteri	Suuntaventtiili	Öljysäiliö	Nostoteoria (nostaa ylös)	Nostoteoria (laskee alas)
PT	Pistão	Válvula de uma via	percurso do ar	percurso do óleo	Válvula de entrada de ar	Cilindro de ar	Verificar válvula	Depósito de óleo	Teoria do trabalho (elevação)	Teoria do trabalho (descida)
EL	Έμβολο	Μονοδίο βαλβίδα	διαδρομή αέρα	διαδρομή λαδιού	Βαλβίδα εισόδου αέρα	Κώλυρος αέρα	Βαλβίδα ελέγχου	Δέξαμενή λαδιού	Θεωρία λειτουργίας (ανάγνωση)	Θεωρία λειτουργίας (κατάρρευση)
PL	Tłok	Zawór jedno-drogowy	droga powietrza	droga oleju	Zawór wlotowy powietrza	Silownik pneu-matyczny	Zawór zwrotny	Zbiornik oleju	Zasada działania (podnoszenie)	Zasada działania (opuszczanie)
CS	Píst	Jednocestný ventil	vzdušná cesta	olejová cesta	Přívodní ventil vzduchu	Vzduchový válec	Zpětný ventil	Olejová nádrž	Teorie fungování (zvedání)	Teorie fungování (spuštění)
SK	Piest	Jednosmerný ventil	vzduchová trasa	olejová trasa	Ventil vstupu vzduchu	Vzduchový valec	Kontrolný ventil	Olejová nádrž	Pracovná teória (zdvih)	Pracovná teória (spustenie radol)
HU	Dugattyú	Egyirányú szelep	levegő útvonala	olaj útvonala	Légbeszívó szelep	Pneumatikus henger	Visszacsapó szelep	Olajtartály	Működési elv (emeles)	Működési elv (leeresztés)
SL	Bat	Enopotni ventil	zračna pot	olja po	Vhodni zračni ventil	Zračni valj	Krmlini ventil	Rezervoar za olje	Delovna teorija (dviganje)	Delovna teorija (spušcanje)
LT	Stūmoklis	Vienakryptis vožtuvas	oro kelias	alyvos kelias	Oro įleidimo vožtuvas	Pneumatinis cilindras	Patikros vožtuvas	Alyvos bakas	Darbinė teorija (kelimas)	Darbinė teorija (nuleidimas)
LV	Virzulis	Vienvirziena vārsts	gaisa ceļš	eļļas ceļš	Gaisa ievades vārsts	Gaisa cilindrs	Pārbaudiet vārstu	Eļļas tvertne	Darba teorija (pacelšana)	Darba teorija (nolaišana)
HR	Stap	Jednosmjerni ventil	Zračni vod	Uljni vod	Ventili za ulaz zraka	Zračni cilindar	Regulacijski ventil	Uljni spremnik	Načelo rada (podizanje)	Načelo rada (spuštanje)
RO	Piston	Supapă de reținere	circuitul aerului	circuitul uleiului	Supapă de admisie aer	Cilindru pneumatic	Supapă de închidere	Rezervor de ulei	Schema de funcționare (la ridicare)	Schema de funcționare (la coborâre)
BG	Бутало	Еднопосочен клапан	въздухопровод	маслопровод	Входящ въздушен клапан	Въздушен цилиндър	Възвратен клапан	Резервоар за масло	Принцип на работа (подигане)	Принцип на работа (сваляне)
ET	Kolb	Ühesuunaline klapp	õhutrass	õlitrass	Õhu sisselaskekklapp	Õhusilinder	Tagasilöögiklapp	Õlimahuti	Tööpõhimõte (tõstmine)	Tööpõhimõte (lange-tamine)
TR	Piston	Tek yönlü valf	hava güzergahı	yağ güzergahı	Hava Giriş Valfi	Hava Silindiri	Çek Valfi	Yağ deposu	Çalışma Teorisi (yukarı kaldırma)	Çalışma Teorisi (aşağı indirme)
ZH	活塞	单向阀	气路	油路	进气阀	气缸	止回阀	油罐	工作原理（提升向上）	工作原理（提升向下）
JA	ピストン	一方向弁	エアルート	オイルルート	空気入口弁	エアシリンダー	チェックバルブ	オイルタンク	作業理論（持ち上げ）	作業理論（引き下ろし）
KO	피스톤	한방향 밸브	공기 경로	오일 경로	공기 흡입 밸브	공기 실린더	밸브 점검	오일 탱크	작업 이론 (올리기)	작업 이론 (내리기)

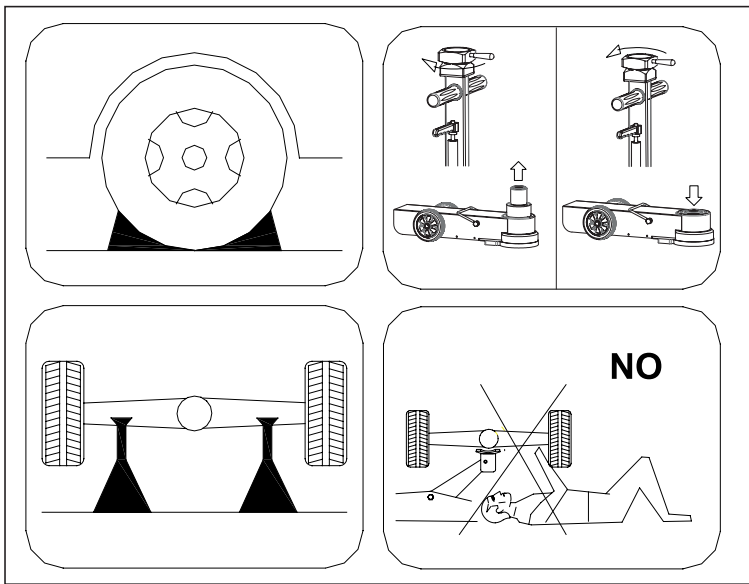


Fig. 07

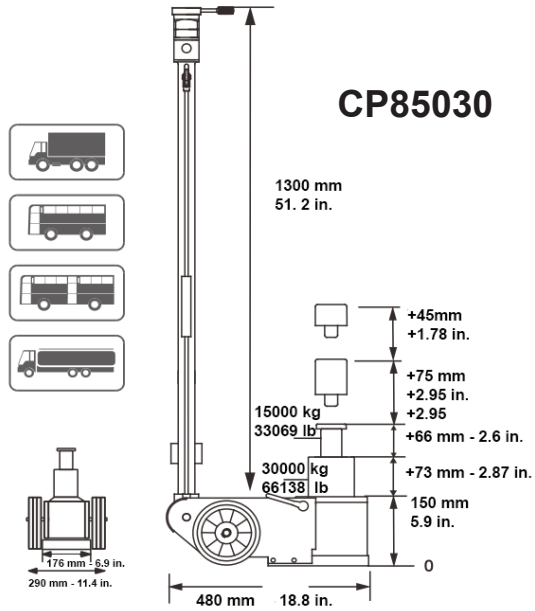


Fig. 08

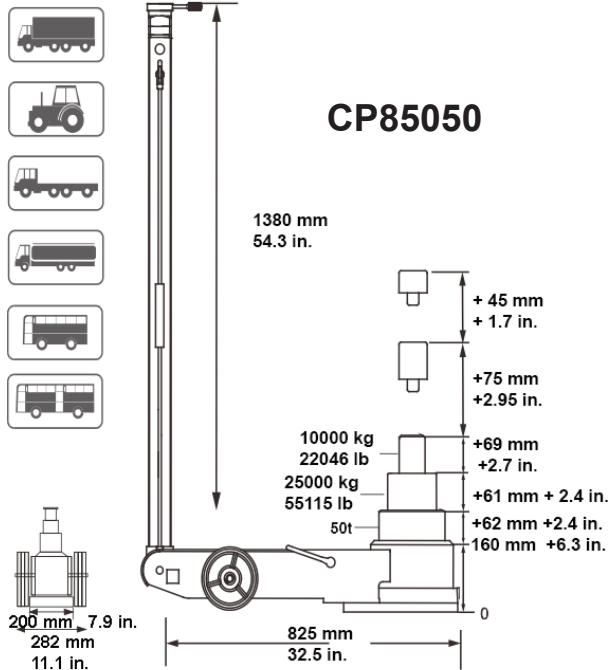


Fig. 09

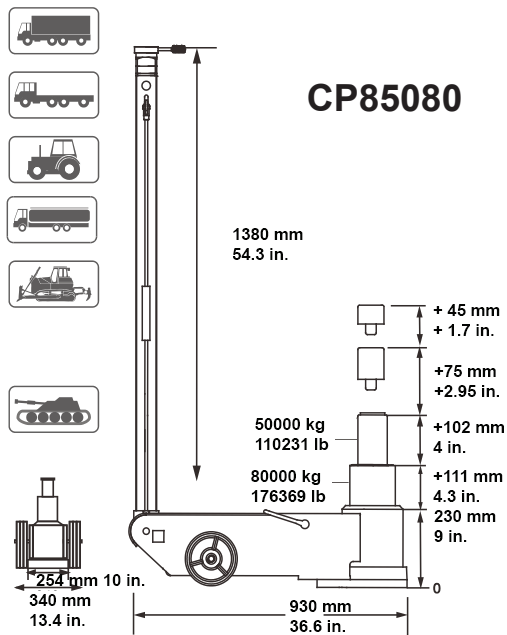
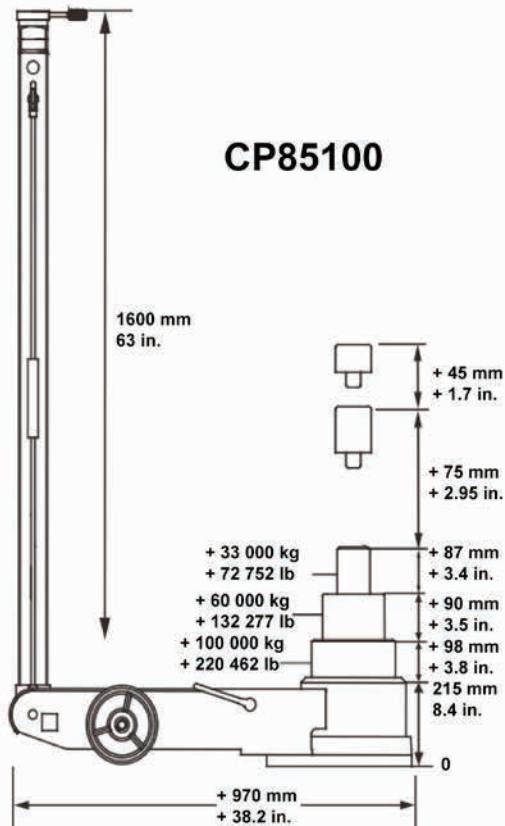
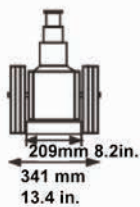


Fig. 10



1. Technical Data (See figures 08, 09, 10 & 11)

	<i>Max. Lifting capacity</i>	<i>Pressure</i>	<i>Air Consumption</i>	<i>Hydraulic oil Quantity ISO VG#15</i>	<i>Sound pressure</i>	<i>Weight</i>
Unit	[kg] - [lb]	[bar]	[l/min] - [SCFM]	[l] - [oz]	dB	[kg] - [lb]
CP85030	30000 - 66138	8 - 12	10.5 - 0.37	0.9 - 30	70	38 - 83
CP85050	50000 - 110231	8.5 - 12	11.5 - 0.4	2.5 - 84	78	60 - 132
CP85080	80000 - 176369	9 - 12	11.5 - 0.4	6.2 - 209	77.8	103 - 227
CP85100	100000 - 220462	9 - 12	11.5 - 0.4	7.5 - 253	77.8	105 - 231

Static coefficient test: 1.5 / Dynamic Coefficient test: 1.2

All values are current as of the date of this publication. For the latest information please visit www.cp.com.

Declaration of noise and vibration statement

These declared values were obtained by laboratory type testing in accordance with the stated standards and are suitable for comparison with the declared values of other tools tested in accordance with the same standards. These declared values are not adequate for use in risk assessments and values measured in individual work places may be higher. The actual exposure values and risk of harm experienced by an individual user are unique and depend upon the way the user works, the workpiece and the workstation design, as well upon the exposure time and the physical condition of the user. We, CHICAGO PNEUMATIC TOOLS, cannot be held liable for the consequences of using the declared values, instead of values reflecting the actual exposure, in an individual risk assessment in a work place situation over which we have no control. This tool may cause hand-arm vibration syndrome if its use is not adequately managed. An EU guide to managing hand-arm vibration can be found at www.pneurop.eu/uploads/documents/pdf/PN3-02-NV_Declaration_info_sheet_0111.pdf We recommend a programme of health surveillance to detect early symptoms which may relate to noise or vibration exposure, so that management procedures can be modified to help prevent future impairment.

2. Machine type(s)

- An Air-Hydraulic jack is a device to lift a vehicle up to for accessibility during repair and maintenance.No other use permitted. For professional use only.
- A Jack is only a lifting device and should never be used for transporting and/or loading a vehicle. Lifting a vehicle with person inside is prohibited. Moving the jack with load is prohibited.
- Please read the instructions carefully before starting the machine.

3. Mounting instruction


Make sure every parts are fixed and tightened.

- First loosen the screw attached to the frame. (see fig. 01)
- Connect the hose and the spring to the lifting device. For 50000 kg, 80000 kg & 100000 kg jack, the white hose is connected to the left inlet, the Black hose is connected to the right inlet.
- For 30000 kg jack, the white hose is connected to the right inlet, the black hose is connected to the left inlet. (see fig.02)
- To assemble the handle, see figure 03.
- To install the control lever, loosen the screw and rotate the control lever into the hole. (see fig.04)
- Do a complete cycle of lifting and lowering with no load, to purge air from the hydraulic system.



Working area of 1 m must be kept free both in front of and behind the machine while it is in operation so that it is always easily accessible.

4. Operation

- Verify the control lever is in the neutral position.
- Connect the shop air supply to the jack. Minimum air pressure is 8 bar for 30000 kg, 8.5 for 50000 kg, 9 bar for 80000 kg and 100000 kg. Install an air filter/lubricator in the shop air line, because water in the air line will damage the jack.
- Move the control lever clockwise to raise the saddle to the contact point. Move the control lever to neutral position.
- Check the placement of the jack. The load must be centered on the jack saddle. Avoid jack wheel obstructions such as gravel, tools, or uneven expansion joints.
- Move the control lever clockwise to finish lifting the vehicle.
- Immediately place approved support stands under the vehicle's lifting points (recommended by the vehicle manufacturer).
- To lower the load, move the control lever counter clockwise.



- **Brake vehicle. Chock vehicle tires that are still in contact with the ground.**
- **SLOWLY and CAREFULLY lower the vehicle onto the support stands by pushing the control lever counter clockwise.**
- **It is not allowed to work under the raised load until it is secured by suitable means.**
- **The operator shall be provided with all necessary information about training and about pumping and translating forces.**

5. Maintenance instruction



- Do not use damaged/deformed product. If abnormal noise or vibration occurs, stop use immediately, then inspect and ask manufacturer for help. It is recommended that this inspection be made by a manufacturer's or supplier's authorized repair facility.
- **The greatest single cause of failure in hydraulic units is dirt. Keep the service jack clean and well lubricated to prevent foreign matter from entering the system. If the jack has been exposed to rain, snow, sand, or grit, it must be cleaned before it is used.**

- Store the jack, with pistons completely retracted, in a well-protected area where it will not be exposed to corrosive vapors, abrasive dust, or any other harmful elements.
- Periodically check the condition of the product.
- Store the product in dry and non-corrosion environment.
- Owners and/or operators should be aware that repair of this equipment may require specialized knowledge and facilities. It is recommended that an annual inspection of the product be made by a manufacturer's or supplier's authorized repair facility and that any defective parts, decals, or safety labels or signs be replaced with manufacturer's or supplier's specified parts. A list of authorized repair facilities is available from the manufacturer or supplier, please call them for help.
- Any product that appears to be damaged in any way, is found to be worn, or operates abnormally **SHALL BE REMOVED FROM SERVICE UNTIL REPAIRED**. It is recommended that necessary repairs be made by a manufacturer's or supplier's authorized repair facility if repairs are permitted by the manufacturer or supplier.
- Only attachments and/or adapters supplied by the manufacturer shall be used.

6. Trouble Shooting

	Fault	Cause	Remedy
A	The hydraulic piston is not rising up with or without load	1. Not enough air pressure supply to the jack 2. hydraulic piston is missing oil 3. Failure of the pneumatic pump	1.a Supply air pressure within the tolerances specify into the manual and on the product nameplate 1.b Confirm the pneumatic hoses are correctly connected to the tie-ins (Fig.02) 2.a fill-in tank with recommended hydraulic oil (ISO VG#15) 2.b failure of the hydraulic system, product to be repair by authorized repair center 3. Product to be repaired by authorized repair facility
B	The hydraulic piston is not reaching the maximum position	hydraulic piston is missing oil	Fill-in tank with recommended hydraulic oil (ISO VG#15)
C	The hydraulic piston cannot stand in upper position	1. hydraulic piston is leaking oil. 2. Failure of the pneumatic pump	1. Check the product to detect potential oil leakage from the piston. Send the product to authorized repair facility for reparation 2. Product to be repaired by authorized repair facility
D	The hydraulic piston is not going down	1. Not enough air pressure supply to the jack 2. Failure of the pneumatic pump 3. Air leakage from the dustproof gasket	1.a Supply air pressure within the tolerances specify into the manual and on the product nameplate 1.b Confirm the pneumatic hoses are correctly connected to the tie-ins (Fig.02) 2.&3. Product to be repaired by authorized repair facility

7. EC Declaration of conformity

We : **CHICAGO PNEUMATIC Tool Co. LLC 1800 Overview Drive Rock Hill, SC 29730 - USA**
 Declare that the product(s): **CP85030 / CP85050 / CP85080 / CP85100** Serial Number: **001 - 999**
 Machine type(s): **Air Hydraulic jack** Origin of the product: **China**
 is in conformity with the requirements of the council Directives on the approximation of the laws of the Member States relating : to "Machinery"
2006/42/EC (17/05/2006)
 applicable harmonised standard(s) : **EN 1494:2000 + A1:2008**

Name and position of issuer: **Pascal Roussy (R&D Manager)**

Place & Date: **Saint-Herblain, 20/04/2016**



Technical file available from EU headquarter. Pascal Roussy, R&D manager CP Technocenter 38, rue Bobby Sands - BP10273 44800 Saint Herblain - France

Copyright 2016, CHICAGO PNEUMATIC TOOL CO. LLC

All rights reserved. Any unauthorized use or copying of the contents or part thereof is prohibited. This applies in particular to trademarks, model denominations, part numbers and drawings. Use only authorized parts. Any damage or malfunction caused by the use of unauthorized parts is not covered by Warranty or Product Liability.

1. Technische Daten (Siehe Abbildungen 08, 09, 10 & 11)

	<i>Max. Tragkraft</i>	<i>Druck</i>	<i>Luftverbrauch</i>	<i>Hydraulikölmenge ISO VG#15</i>	<i>Schalldruck</i>	<i>Gewicht</i>
Unit	[kg] - [lb]	[bar]	[l/min] - [SCFM]	[l] - [oz]	dB	[kg] - [lb]
CP85030	30000 - 66138	8 - 12	10.5 - 0.37	0.9 - 30	70	38 - 83
CP85050	50000 - 110231	8.5 - 12	11.5 - 0.4	2.5 - 84	78	60 - 132
CP85080	80000 - 176369	9 - 12	11.5 - 0.4	6.2 - 209	77.8	103 - 227
CP85100	100000 - 220462	9 - 12	11.5 - 0.4	7.5 - 253	77.8	105 - 231

Statischer Prüfkoefizient: 1.5 / Dynamischer Prüfkoefizient: 1.2 .

Alle Werte aktuell zum Zeitpunkt dieser Veröffentlichung. Gehen Sie für die neuesten Informationen bitte zu www.cp.com.

Geräuschemissions- und Vibrationsemissionserklärung

Diese angegebenen Werte wurden durch Laboruntersuchungen entsprechend den angeführten Normen erhalten und sind für den Vergleich mit den angegebenen Werten anderer Werkzeuge geeignet, die entsprechend derselben Normen getestet wurden. Diese angegebenen Werte sind nicht für die Verwendung in Risikobereitungen geeignet, und an individuellen Arbeitsplätzen gemessene Werte können höher sein. Die tatsächlichen Expositionswerte und das Gefährdungsrisiko für individuelle Nutzer sind einzigartig und hängen von der Arbeitsweise des Nutzers, dem Werkstück, dem Aufbau des Arbeitsplatzes, der Expositionszeit und dem physischen Zustand des Nutzers ab. Wir, CHICAGO PNEUMATIC TOOLS, können nicht verantwortlich gehalten werden für die Konsequenzen aus der Verwendung der erklärten Werte in einer Risikobereitungen für eine Arbeitsplatzsituation, über die wir nicht die Kontrolle haben, anstatt von Werten, welche die tatsächliche Exposition wiedergeben. Das Werkzeug kann ein Hand-Arm-Vibrationssyndrom verursachen, wenn es nicht angemessen genutzt wird. Eine EG-Richtlinie für die Handhabung von Hand-Arm-Vibration ist unter www.pneurop.eu/uploads/documents/pdf/PN3-02-NV_Declaration_info_sheet_0111.pdf zu finden. Wir empfehlen ein Programm der Gesundheitsüberwachung zur Erkennung frühzeitiger Symptome, die mit der Exposition von Lärm oder Vibrationen zusammenhängen können, damit die Handhabungsverfahren modifiziert werden können, um zukünftige Schädigungen zu vermeiden.

2. Typ(en)

- Ein Luft-Hydraulik-Hubwagen ist ein Gerät, das dazu dient, ein Fahrzeug anzuheben, um eine bessere Erreichbarkeit für Reparatur und Wartung zu gewährleisten. Keine andere Verwendung zulässig. Nur für professionelle Verwendung.
- Ein Heber ist nur eine Hebevorrichtung und darf nie zum Transportieren bzw. Beladen eines Fahrzeuges verwendet werden. Anheben eines Fahrzeuges mit Personen darin ist verboten. Der Wagenheber darf nicht mit Last bewegt werden.
- Bitte lesen Sie die Anweisungen sorgfältig durch, bevor Sie die Maschine starten.

3. Montageanleitung


Stellen Sie sicher, dass alle Teile befestigt und festgezogen sind.

- Zuerst die Schraube am Rahmen entfernen (siehe Fig. 01)
- Schlauch und Feder an der Hubeinheit anschließen. Beim 50000 kg, 80000 kg & 100000 kg Heber wird der weiße Schlauch links angeschlossen, der andere Schlauch rechts.
- Bei den 30000 kg Hebern wird der weiße Schlauch rechts und der andere Schlauch links angeschlossen. (siehe Fig. 02)
- Der Griff wird gemäß Fig. 03 montiert.
- Schraube im Schalter lösen und den Hebel zur Schraubenöffnung drehen. (Fig.04)
- Fahren Sie nun dem Heber einmal komplett aus und wieder ein (ohne Last). Hiermit wird das Hydrauliksystem gespült und Lufteingüsse werden entfernt.



Vor und hinter der Maschine muss für den Betrieb ein Arbeitsbereich von 1 m frei gehalten werden, damit die Maschine immer leicht zugänglich ist.

4. Bedienung

- Schraube im Schalter lösen und den Hebel zur Schraubenöffnung drehen.
- Der Hebel muss sich nun in Neutral Stellung befinden.
- Druckluftanschluss zum Heber herstellen. Der Mindestluftdruck beträgt 8 bar für den 30000 kg Heber, 8,5 für den 50000 kg, 9 für den 80000 kg und 100000 kg Heber . Die Druckluftversorgung muss mit einer Druckluftwartungseinheit ausgestattet sein, da Wasser in der Luft den Heber beschädigt.
- Hebel i.UZS drehen, um den Sattel zum Kontaktpunkt zu heben. Hebel in Neutralstellung stellen.
- Heberstellung prüfen. Die Last muss mittig auf dem Hebersattel aufliegen. Auf Verunreinigungen wie z.B. Sand, Kies, Werkzeuge und ungleiches Ausfahren der Gelenke achten.
- Hebel im UZS drehen um den Hebevorgang zu stoppen.
- Das Fahrzeug sofort mit geeigneten Stützen sichern (wie vom Fahrzeughersteller empfohlen).
- Zum Senken der Last den Hebel gg. den UZS drehen



- **Bremsen Sie das Fahrzeug. Verkeilen Sie Fahrzeugreifen, die immer noch Kontakt mit dem Boden haben.**
- **Das Fahrzeug LANGSAM und VORSICHTIG auf de Stützen ablassen, indem der Hebel gg. den UZS gedreht wird.**
- **Die Arbeit unter der angehobenen Last darf erst begonnen werden, nachdem geeignete Sicherheitsvorkehrungen getroffen wurden.**
- **Dem Bediener müssen alle notwendigen Einweisungsinformationen hinsichtlich der Pumpen- und Umrechnungsfaktoren für die Leistungseinheiten zur Verfügung stehen.**

5. Wartungsanweisungen
 **Caution**

• Verwenden Sie keine beschädigten/deformierten Produkte. Falls ungewöhnliche Geräusche oder Vibrationen auftreten, beenden Sie sofort die Nutzung. Führen Sie dann eine Überprüfung durch und bitten Sie den Hersteller um Hilfe. Es wird empfohlen, dass diese Überprüfung durch eine vom Hersteller oder Lieferanten autorisierte Reparaturwerkstatt erfolgt.

• Die häufigste einzelne Ursache für Ausfälle in Hydraulikaggregaten ist Schmutz. Halten Sie den Hubwagen sauber und gut geschmiert, damit keine Fremdkörper in das System eindringen können. Wenn der Hubwagen Regen, Schnee, Sand oder Splitt ausgesetzt war, muss er vor der nächsten Verwendung gereinigt werden.

- Lagern Sie den Hubwagen mit vollständig eingefahrenen Kolben in einem gut geschützten Bereich, wo er keinen ätzenden Dämpfen, Schleifstaub oder anderen schädlichen Elementen ausgesetzt ist.
- Überprüfen Sie in regelmäßigen Abständen den Zustand des Produkts.
- Lagern Sie das Produkt an einem trockenen und nicht korrosiven Umgebung.
- Eigentümer und/oder Bediener sollten sich bewusst sein, dass die Reparatur dieser Geräte möglicherweise spezielles Fachwissen und eine spezielle Ausrüstung erfordern. Es wird empfohlen, dass eine jährliche Überprüfung des Produkts durch eine vom Hersteller oder Lieferanten autorisierte Reparaturwerkstatt durchgeführt wird und dass alle defekten Teile, Schilder, Sicherheitsetiketten oder Zeichen durch die vom Hersteller oder Lieferanten angegebenen Teile ersetzt werden. Eine Liste der autorisierten Reparaturwerkstätten ist beim Hersteller oder Lieferanten erhältlich, rufen Sie sie hierzu an.
- Jedes Produkt, das in irgendeiner Weise beschädigt oder verschlissen zu sein scheint oder nicht normal funktioniert, DARF NICHT WEITER VERWENDET WERDEN, BIS ES REPARIERT IST. Es wird empfohlen, dass die notwendigen Reparaturen durch eine vom Hersteller oder Lieferanten autorisierte Reparaturwerkstatt erfolgt, falls Reparaturen vom Hersteller oder Lieferanten erlaubt werden.
- Nur vom Hersteller geliefertes Zubehör bzw. Adapter dürfen verwendet werden.

6. Fehlersuche

	Fehler	Ursache	Behebung
A	Der Hydraulikkolben fährt mit oder ohne Last nicht heraus.	1. Luftdruck ungenügend für den Heber 2. Ölmangel im Hydraulikkolben 3. Störung der Pneumatikpumpe	1.a Die Druckluftversorgung muss den Angaben in der Anleitung und dem Typenschild auf dem Produkt entsprechen. 1.b Prüfen Sie die Anschlüsse der Druckluftleitung an Anschlüssen (Fig.02) 2.a Passendes Öl in den Tank einfüllen (ISO VG#15) 2.b Störung im Hydrauliksystem, Produkt muss von einem autorisierten Reparaturzentrum geprüft werden 3. Produkt muss von einer autorisierten Werkstatt repariert werden
B	Der Hydraulikkolben erreicht nicht die maximale Position.	Ölmangel im Hydraulikkolben	Tank mit empfohlenen Hydrauliköl befüllen (ISO VG#15)
C	Der Hydraulikkolben verbleibt nicht in der oberen Stellung.	1. Ölleck am Hydraulikkolben 2. Störung der Pneumatikpumpe	1. Produkt auf Öllecks am Kolben prüfen Produkt an eine autorisierte Werkstatt zur Reparatur schicken 2. Produkt muss von einer autorisierten Werkstatt repariert werden
D	Der Hydraulikkolben fährt nicht zurück.	1. Luftdruck ungenügend für den Heber 2. Störung der Pneumatikpumpe 3. Druckluftverlust an der Staubdichtung	1.a SDie Druckluftversorgung muss den Angaben in der Anleitung und dem Typenschild auf dem Produkt entsprechen. 1.b Prüfen Sie die Anschlüsse der Druckluftleitung an Anschlüssen (Fig.02) 2.&3. Produkt muss von einer autorisierten Werkstatt repariert werden

7. EG-KONFORMITÄTSERKLÄRUNG

Wir: **CHICAGO PNEUMATIC Tool Co. LLC 1800 Overview Drive Rock Hill, SC 29730 - USA**

Erklären hiermit, dass das (die) Produkt(e): **CP85030 / CP85050 / CP85080 / CP85100**

Serial Number: **001 - 999**

Typ(en): **Luft-Hydraulik-Hubwagen**

Produktherkunft: **China**

den Anforderungen der EG-Richtlinie zur Angleichung der Rechtsvorschriften der Mitgliedsstaaten entspricht: für "Maschinen" **2006/42/EC (17/05/2006)**

Geltende harmonisierte Norme(n): **EN 1494:2000 + A1:2008**

Name und Position des Ausstellers: **Pascal Roussy (R&D Manager)**



Ort und Datum: **Saint-Herblain, 20/04/2016**

Technische Datei bei EU-Hauptbüro erhältlich. Pascal Roussy, R&D manager CP Technocenter 38, rue Bobby Sands - BP10273 44800 Saint Herblain - France

Copyright 2016, CHICAGO PNEUMATIC TOOL CO. LLC

Alle Rechte vorbehalten. Jede nicht ausdrücklich genehmigte Verwendung oder Vervielfältigung des Inhalts, ob ganz oder auszugsweise, ist untersagt. Dies gilt insbesondere auch für Handelsmarken, Modellbezeichnungen, Teilenummern und Zeichnungen. Nur vom Hersteller zugelassene Ersatzteile benutzen! Schäden oder Funktionsstörungen, die durch die Verwendung nicht autorisierter Teile verursacht wird, wird von der Garantie oder Produkthaftung nicht abgedeckt.

Ursprüngliche Betriebsanleitung

1. Données techniques (Voir figure 08, 09, 10 & 11)

	Capacité de levage max.	Pression	Consommation d'air	Quantité d'huile hydraulique ISO VG#15	Pression acoustique	Poids
Unit	[kg] - [lb]	[bar]	[l/min] - [SCFM]	[l] - [oz]	dB	[kg] - [lb]
CP85030	30000 - 66138	8 - 12	10.5 - 0.37	0.9 - 30	70	38 - 83
CP85050	50000 - 110231	8.5 - 12	11.5 - 0.4	2.5 - 84	78	60 - 132
CP85080	80000 - 176369	9 - 12	11.5 - 0.4	6.2 - 209	77.8	103 - 227
CP85100	100000 - 220462	9 - 12	11.5 - 0.4	7.5 - 253	77.8	105 - 231

Coefficient de test statique: 1.5 / Coefficient de test dynamique: 1.2 .

Toutes les valeurs sont justes à la date de cette publication. Pour obtenir les dernières informations, veuillez consulter www.cp.com.

Déclaration de niveau sonore et émissions de vibration

Les valeurs indiquées ont été mesurées lors d'essais en laboratoire, dans le respect des normes indiquées et elles correspondent aux valeurs déclarées des autres outils testés selon les mêmes normes. Ces valeurs indiquées ne conviennent pas à l'évaluation des risques et il est possible que les valeurs mesurées aux postes de travail individuels soient plus élevées. Les valeurs d'exposition réelles et les risques encourus par les utilisateurs individuels sont uniques et dépendent de la manière selon laquelle l'utilisateur travaille, de la pièce à usiner et de la conception du banc de travail, ainsi que du temps d'exposition et de la condition physique de l'utilisateur. Nous, CHICAGO PNEUMATIC TOOLS, ne pouvons pas être tenus responsables des conséquences de l'utilisation de valeurs déclarées, plutôt que les valeurs reflétant l'exposition effective, dans une évaluation des risques individuelle sur le lieu de travail pour lequel nous n'avons aucun contrôle. Cet outil peut provoquer un syndrome de vibrations transmise aux mains-bras s'il n'est pas manié de manière adéquate. Un guide de l'UE pour gérer les vibrations sur les mains se trouve sur www.pneurop.eu/uploads/documents/pdf/PN3-02-NV_Declaration_info_sheet_0111.pdf Nous recommandons un programme de surveillance sanitaire pour détecter les symptômes précoces pouvant être liés à l'exposition au bruit ou aux vibrations, pour que la procédure de gestion puisse être modifiée afin d'empêcher les infirmités.

2. Type(s) de machine

- Un cric aérohydraulique est un équipement servant à lever un véhicule pour permettre un accès facile pendant les réparations ou l'entretien. Aucune autre utilisation n'est autorisée. Réservé à un usage professionnel.
- Un cric est uniquement un appareil de levage et ne doit jamais être utilisé pour transporter et/ou charger un véhicule. Il est interdit de lever un véhicule dans lequel se trouve une personne. Il est interdit de déplacer le cric lorsqu'il est chargé.
- Veuillez lire attentivement les instructions avant de démarrer la machine.

3. Instructions de montage


Vérifier que toutes les pièces sont fixées et bien serrées.

- Commencer par desserrer les vis du bâti. (Voir fig. 01).
- Raccorder le flexible et le ressort au dispositif de levage. Pour le cric de 30000 kg, le flexible blanc est raccordé à l'entrée gauche, l'autre flexible est raccordé à l'entrée droite.
- Pour les crics de 30000 kg, le flexible blanc est raccordé à l'entrée droite, l'autre flexible est raccordé à l'entrée gauche. (Voir fig. 02).
- Pour le montage de la poignée, voir la figure 03.
- Pour assembler le levier de commande, desserrer la vis et visser le levier, comme indiqué sur la figure 04.
- Effectuer un cycle complet de levage et de descente à vide, afin de purger l'air du circuit hydraulique.



Une zone de travail d'1 m doit rester libre, à la fois à l'avant et à l'arrière de la machine lorsqu'elle est en fonctionnement, afin que celle-ci soit toujours accessible.

4. Utilisation

- Vérifier que le levier de commande est en position neutre.
- Raccorder l'alimentation en air de l'atelier au cric. La pression d'air minimale est de 8 bars pour 30 000 kg, 8,5 bars pour 50 000 kg, 9 bars pour 80 000 kg et 100 000 kg. Installer un filtre à air/lubrificateur sur le circuit d'air de l'atelier, sans quoi l'eau présente dans le circuit d'air endommagerait le cric.
- Déplacer le levier de commande dans le sens des aiguilles d'une montre pour relever la platine au point de contact. Placer le levier de commande en position neutre.
- Vérifier le positionnement du cric. La charge doit être centrée sur la platine du cric. Éviter les obstacles au niveau des roues du cric tels que les graviers, outils ou joints de dilatation irréguliers.
- Déplacer le levier de commande dans le sens des aiguilles d'une montre pour terminer le levage du véhicule.
- Placer immédiatement des chandelles d'appui homologuées sous les points de levage du véhicule (suivre les recommandations du constructeur du véhicule).
- Pour abaisser la charge, déplacer le levier de commande en sens inverse des aiguilles d'une montre.



- **Freiner le véhicule. Caler les pneus du véhicule qui sont encore en contact avec le sol.**
- **Abaisser LENTEMENT et PRUDEMMENT le véhicule sur les chandelles d'appui en poussant le levier de commande en sens inverse des aiguilles d'une montre.**
- **il est interdit de travailler sous une charge relevée jusqu'à ce qu'elle ait été sécurisée par une méthode adéquate .**
- **l'opérateur doit disposer de toutes les informations nécessaires à propos de la formation, du pompage et des transferts de forces.**

5. Maintenance

Caution

- **Ne pas utiliser un produit s'il est endommagé ou déformé. En cas de bruit ou vibration anormaux, arrêter immédiatement l'utilisation, puis inspecter et demander de l'assistance au fabricant. Il est recommandé de confier cette inspection à un réparateur agréé du fabricant ou du revendeur.**
- **La cause unique majeure de défaillance des unités hydrauliques est la saleté. Garder le cric propre et bien lubrifié afin d'éviter que des matières étrangères n'entrent dans le système. Si le cric a été exposé à la pluie, à la neige, au sable ou à des gravillons, il doit être nettoyé avant d'être utilisé.**

- Entreposer le cric, avec les pistons complètement rétractés, dans un endroit bien protégé où il ne sera pas exposé à des vapeurs corrosives, de la poussière abrasive ni d'autres éléments nuisibles.
- Vérifier périodiquement l'état du produit.
- Ranger le produit dans un local sec et non corrosif.
- Les propriétaires et/ou les opérateurs doivent être conscients que la réparation de cet équipement peut nécessiter des connaissances et installations spécialisées. Il est recommandé de confier l'inspection annuelle du produit à un réparateur agréé du fabricant ou du revendeur et de remplacer toutes les pièces défectueuses, autocollants, étiquettes de sécurité ou symbole de sécurité par des pièces spécifiées par le fabricant ou le revendeur. Pour obtenir une liste des réparateurs agréés, appelez le fabricant ou le revendeur.
- Tout produit semblant endommagé de quelque manière que ce soit, s'avérant usé ou présentant des dysfonctionnements DOIT ÊTRE MIS HORS SERVICE JUSQU'À CE QU'IL SOIT RÉPARÉ. Il est recommandé de confier les réparations nécessaires à un réparateur agréé du fabricant ou du revendeur, si les réparations sont permises par le fabricant ou le revendeur.
- Utiliser uniquement les accessoires et/ou adaptateurs fournis par le fabricant.

6. Guide de dépannage

	Défaillance	Cause	Solution
A	Le piston hydraulique ne remonte pas à vide ou en charge	1. Alimentation en air comprimé du cric insuffisante 2. Manque d'huile dans le piston hydraulique 3. Défaillance de la pompe pneumatique	1.a Fournir un air comprimé conforme aux tolérances spécifiées dans le manuel et sur la plaque signalétique du produit. 1.b Vérifier que les flexibles pneumatiques sont correctement raccordés aux points de branchement (fig. 02). 2.a Remplir le réservoir avec l'huile hydraulique recommandée. (ISO VG#15) 2.b Défaillance du système hydraulique, faire réparer le produit par un centre de réparation agréé. 3. Faire réparer le produit par un atelier de réparation agréé.
B	Le piston hydraulique n'atteint pas la position maximale	Manque d'huile dans le piston hydraulique	Remplir le réservoir avec l'huile hydraulique recommandée. (ISO VG#15)
C	Le piston hydraulique ne reste pas en position haute	1. Fuite d'huile dans le piston hydraulique 2. Défaillance de la pompe pneumatique	1. Vérifier le produit pour déceler une éventuelle fuite d'huile au niveau du piston. Envoyer le produit en réparation dans un atelier de réparation agréé. 2. Faire réparer le produit par un atelier de réparation agréé.
D	Le piston hydraulique ne s'abaisse pas	1. Alimentation en air comprimé du cric insuffisante 2. Défaillance de la pompe pneumatique 3. Fuite d'air par le joint pare-poussière	1.a Fournir un air comprimé conforme aux tolérances spécifiées dans le manuel et sur la plaque signalétique du produit. 1.b Vérifier que les flexibles pneumatiques sont correctement raccordés aux points de branchement (fig. 02). 2.&3. Faire réparer le produit par un atelier de réparation agréé.

7. Déclaration de conformité CE

Nous : **CHICAGO PNEUMATIC Tool Co. LLC 1800 Overview Drive Rock Hill, SC 29730 - USA**

Déclarons que les produits: **CP85030 / CP85050 / CP85080 / CP85100** Serial Number: **001 - 999**

Type(s) de machine: **Cric aérohydraulique**

Origine du produit: **Chine**

est conforme aux exigences de la directive „Machines“ du conseil concernant la législation des États membres **2006/42/EC (17/05/2006)**

Norme(s) harmonisée(s) applicable(s) : **EN 1494:2000 + A1:2008**

Nom et fonction de l'émetteur: **Pascal Roussy (R&D Manager)**



Lieu et date: **Saint-Herblain, 20/04/2016**

Dossier technique disponible auprès du siège social européen. Pascal Roussy, R&D manager CP Technocenter 38, rue Bobby Sands - BP10273 44800 Saint Herblain - France

Copyright 2016, CHICAGO PNEUMATIC TOOL CO. LLC

Tous droits réservés. Toute utilisation ou reproduction non autorisée du contenu ou d'une partie du contenu est interdite. Cette restriction s'applique en particulier aux marques de commerce, dénominations de modèle, numéros de pièces et plans. N'utiliser que des pièces homologuées. Aucun dégat ou défaut de fonctionnement résultant de l'utilisation de pièces non homologuées n'est couvert par la garantie ou la responsabilité de produits.

1. Datos técnicos (véanse los gráficos 08, 09, 10 & 11)

	Capacidad de elevación máx.	Presión	Consumo de aire	Cantidad de aceite hidráulico ISO VG#15	Presión sonora	Peso
Unit	[kg] - [lb]	[bar]	[l/min] - [SCFM]	[l] - [oz]	dB	[kg] - [lb]
CP85030	30000 - 66138	8 - 12	10.5 - 0.37	0.9 - 30	70	38 - 83
CP85050	50000 - 110231	8.5 - 12	11.5 - 0.4	2.5 - 84	78	60 - 132
CP85080	80000 - 176369	9 - 12	11.5 - 0.4	6.2 - 209	77.8	103 - 227
CP85100	100000 - 220462	9 - 12	11.5 - 0.4	7.5 - 253	77.8	105 - 231

Coefficiente de pruebas estáticas: 1.5 / Coeficiente de pruebas dinámicas: 1.2 .

Todos los valores son correctos en el momento de la publicación. Para obtener la información más reciente, visite www.cp.com.

Declaración de emisiones sonoras y de vibraciones

Estos valores declarados se obtuvieron en pruebas de laboratorio en cumplimiento con las normas establecidas y son adecuados para compararse con los valores declarados de otras herramientas comprobadas según los mismos estándares. No son adecuados para utilizarse en evaluaciones de riesgos. Los valores medidos en lugares de trabajo individuales podrían ser más altos que los valores declarados. Los valores de exposición reales y el riesgo de daños experimentado por un usuario individual son únicos y dependen del hábito de trabajo del usuario, la pieza en la que se está trabajando y el diseño de la estación de trabajo, además del tiempo de exposición y las condiciones físicas del usuario. Nosotros, CHICAGO PNEUMATIC TOOLS, no podemos aceptar responsabilidad por las consecuencias de utilizar los valores declarados en lugar de los valores que reflejen la exposición real en una evaluación de riesgo individual y en una situación de lugar de trabajo sobre los que no tenemos ningún control. Esta herramienta puede provocar síndrome de vibración en brazo y mano si no se gestiona adecuadamente su utilización. Encontrará una guía de la UE respecto a la gestión de vibraciones transmitidas al sistema mano-brazo en www.pneurop.eu/uploads/documents/pdf/PN3-02-NV_Declaration_info_sheet_0111.pdf Se recomienda mantener un programa de control sanitario de detección precoz de los síntomas relacionados con la exposición a vibraciones y ruidos, con objeto de modificar los procedimientos de gestión y así evitar posibles discapacidades.

2. Tipo(s) de máquina

- Un gato hidroneumático es un dispositivo diseñado para levantar un vehículo de modo que se pueda acceder a su parte inferior para realizar tareas de reparación y mantenimiento.No se permite ningún otro uso. Solo para uso profesional.
- Un gato es solamente un dispositivo elevador, y no debe usarse nunca para transportar y/o cargar un vehículo. Est prohibido elevar un vehículo con personas dentro. Est prohibido mover el gato cuando tiene una carga.
- Por favor, lea atentamente las instrucciones antes de encender la máquina.

3. Instrucciones de montaje


Asegúrese de que todas las piezas estén fijas y apretadas.

- Afloje primero el tornillo sujeto al armazón. (véase la fig. 01)
- Conecte la manguera y el muelle al dispositivo de elevación. Para gatos 50000 kg, 80000 kg & 100000 kg, la manguera blanca se conecta a la entrada izquierda, y la otra manguera se conecta a la entrada derecha.
- Para gatos 30000 kg, la manguera blanca se conecta a la entrada derecha, y la otra manguera se conecta a la entrada izquierda. (véase la fig. 02)
- Para montar el mango, consulte la figura 03.
- Afloje el tornillo y gire la palanca de control hacia el orificio del tornillo. (consulte la figura 04.)
- Hacer un ciclo completo de elevación y descenso sin carga, para purgar el aire del sistema hidráulico.



Se necesita mantener despejada una zona de trabajo de 1 m tanto en la parte anterior como en la parte posterior de la máquina, mientras esté en funcionamiento, de manera que se pueda acceder siempre con facilidad.

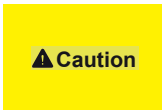
4. Funcionamiento

- Verifique que la palanca de control está en posición neutra.
- Conecte el suministro de aire del taller al gato. La presión mínima de aire es 8 bar para 30 000 kg, 8.5 para 50 000 kg, 9 para 80 000 kg y 100 000 kg. Instale un filtro/lubricador de aire en la línea de aire del taller, pues si hay agua en la línea se dañará el gato.
- Mueva la palanca de control en el sentido de las agujas del reloj para levantar la montura hasta el punto de contacto. Mueva la palanca de control hasta posición neutra.
- Compruebe la colocación del gato. La carga debe estar centrada en la montura del gato. Evite obstrucciones en la rueda del gato, como gravilla, herramientas o juntas de dilatación desiguales.
- Mueva la palanca de control en el sentido de las agujas del reloj para terminar de elevar el vehículo.
- Coloque inmediatamente soportes de sujeción aprobados debajo de los puntos de elevación del vehículo (los recomendados por el fabricante del vehículo).
- Para descender la carga, mueva la palanca de control en sentido contrario a las agujas del reloj



- **Frene el vehículo. Calce los neumáticos del vehículo que estén en contacto con el suelo.**
- **Descienda el vehículo LENTA y CUIDADOSAMENTE sobre el soporte de sujeción empujando la palanca de control en sentido contrario a las agujas del reloj.**
- **no est permitido trabajar debajo de la carga elevada hasta que se haya asegurado con los medios apropiados.**
- **al operador se le debe proporcionar toda la informacin necesaria acerca de la formacin y acerca del bombeo y con-versin de la unidad de potencia.**

5. Instrucciones de mantenimiento



- **No utilice el producto en caso de que esté dañado/deformado. Si detecta ruidos o vibraciones anormales, detenga el uso inmediatamente, inspeccione el producto y pida asistencia al fabricante. Se recomienda llevar el producto a revisar al fabricante o a un centro de reparaciones autorizado del fabricante.**
- **La mayor causa de fallos en las unidades hidráulicas es la suciedad. Mantenga el gato de servicio limpio y bien lubricado para evitar que entre material extraño en el sistema. Si el gato ha sido expuesto a lluvia, nieve, arena o gravilla, debe de limpiarlo antes de usarlo.**

- Guarde el gato, con pistones totalmente retraídos, en un área bien protegida donde no esté expuesto a vapores corrosivos, polvo abrasivo o cualquier otro elemento dañino.
- Compruebe el estado del producto periódicamente.
- Almacene el producto en lugar seco y libre de corrosión.
- Los propietarios y/o los operadores deben ser conscientes de que la reparación de este equipo puede requerir conocimientos e instalaciones especializados. Se recomienda una inspección anual del producto en un centro de reparación autorizado del proveedor o fabricante y que cualquier pieza defectuosa, dañada, o cualquier etiqueta o señal borrada o despegada sean sustituidas por piezas específicas suministradas por el fabricante o el proveedor. El proveedor o fabricante le proporcionarán una lista de centros de reparación autorizados, consulte para que le proporcionen la información necesaria.
- Cualquier producto que presente cualquier tipo de daño, desgaste o no funcione correctamente **DEBE SER RETIRADO DEL SERVICIO HASTA QUE HAYA SIDO COMPLETAMENTE REPARADO.** Se recomienda que cualquier reparación necesaria se realice en un centro de reparaciones aprobado por el fabricante o el proveedor, en caso de que dicha reparación haya sido autorizada por el fabricante o proveedor.
- Se deben utilizar únicamente accesorios y/o adaptadores suministrados por el fabricante.

6. Resolución de problemas

	Fallo	Causa	Solución
A	El pistón hidráulico no sube con o sin carga	1. No hay suficiente suministro de presión de aire al gato 2. El pistón hidráulico pierde aceite 3. Fallo de la bomba neumática	1.a El suministro de presión de aire tiene que estar dentro de las tolerancias especificadas en el manual y en la placa de características del producto 1.b Confirme que las mangueras neumáticas están conectadas correctamente a los componentes relacionados (Fig. 02) 2.a Llene el depósito con el aceite hidráulico recomendado (ISO VG#15) 2.b Fallo del sistema hidráulico, el producto debe repararlo un centro de reparación autorizado 3. El producto debe repararlo una instalación de reparación autorizada
B	El pistón hidráulico no alcanza la posición máxima	El pistón hidráulico pierde aceite	Llene el depósito con aceite hidráulico recomendado (ISO VG#15)
C	El pistón hidráulico no puede mantenerse en posición elevada	1. El pistón hidráulico gotea aceite. 2. Fallo de la bomba neumática	1. Compruebe el producto para detectar posibles pérdidas de aceite del pistón. Envíe el producto a la instalación de reparación autorizada para que lo reparen 2. El producto debe repararlo una instalación de reparación autorizada
D	El pistón hidráulico no baja	1. No hay suficiente suministro de presión de aire al gato 2. Fallo de la bomba neumática 3. Fuga de aire en la junta antipolvo	1.a SEI suministro de presión de aire tiene que estar dentro de las tolerancias especificadas en el manual y en la placa de características del producto 1.b Confirme que las mangueras neumáticas están conectadas correctamente a los componentes relacionados (Fig. 02) 2.&3. El producto debe repararlo una instalación de reparación autorizada

7. DECLARACION DE CONFORMIDAD CE

Nosotros: **CHICAGO PNEUMATIC Tool Co. LLC 1800 Overview Drive Rock Hill, SC 29730 - USA**
 Declaramos que el producto: **CP85030 / CP85050 / CP85080 / CP85100** Serial Number: **001 - 999**
 Tipo(s) de máquina: **Gato hidroneumático** Origen del producto: **China**
 es conforme a los requisitos de la Directiva del Consejo sobre la aproximación de las leyes de los Estados Miembros con relación : a la „maquinaria“
2006/42/EC (17/05/2006)
 normas armonizadas aplicadas: **EN 1494:2000 + A1:2008**
 Nombre y cargo del expedidor: **Pascal Roussy (R&D Manager)**
 Lugar y fecha: **Saint-Herblain, 20/04/2016**

Ficha técnica disponible en las oficinas centrales de la UE. Pascal Roussy, R&D manager LLC CP Technocenter 38, rue Bobby Sands - BP10273 44800 Saint Herblain - France

Copyright 2016, CHICAGO PNEUMATIC TOOL CO. LLC

Derechos reservados. Cualquier uso o copiado no autorizado del contenido o parte del mismo está prohibido. Esto corresponde en particular a marcas comerciales, denominaciones de modelos, números de partes y dibujos. Utilice partes autorizadas únicamente. La garantía o responsabilidad de productos no cubre ningún daño o defecto causado por el uso de partes

1. Dati Tecnici (vedi figure 08, 09, 10 & 11)

	Capacità di sollevamento max	Pressione	Consumo aria	Quantità olio idraulico ISO VG#15	Pressione sonora	Peso
Unit	[kg] - [lb]	[bar]	[l/min] - [SCFM]	[l] - [oz]	dB	[kg] - [lb]
CP85030	30000 - 66138	8 - 12	10.5 - 0.37	0.9 - 30	70	38 - 83
CP85050	50000 - 110231	8.5 - 12	11.5 - 0.4	2.5 - 84	78	60 - 132
CP85080	80000 - 176369	9 - 12	11.5 - 0.4	6.2 - 209	77.8	103 - 227
CP85100	100000 - 220462	9 - 12	11.5 - 0.4	7.5 - 253	77.8	105 - 231

Coefficiente test statico: 1.5 / Coefficiente test dinamico: 1.2 .

Tutti i valori sono vigenti alla data della presente pubblicazione. Per informazioni più recenti, visitare il sito www.cp.com.

Dichiarazione relativa al livello di emissione rumori e vibrazioni

I valori dichiarati sono stati ottenuti da test eseguiti in laboratorio in conformità con le norme stabilite e sono adeguati per il confronto con i valori dichiarati di altri utensili testati in conformità con gli stessi standard. I valori dichiarati non sono adeguati alla valutazione dei rischi e possono essere inferiori ai valori rilevati in determinati luoghi lavorativi. I reali valori di esposizione e il rischio di pericolo a cui il singolo utente è soggetto sono esclusivi e dipendono dal modo in cui la persona lavora, dal pezzo in lavorazione e dalla struttura dell'area di lavoro, nonché dai tempi di esposizione e dalle condizioni fisiche dell'utente. Noi, CHICAGO PNEUMATIC TOOLS, non possiamo essere ritenuti responsabili per le conseguenze derivanti dall'uso dei valori dichiarati, anziché di valori che riflettono l'esposizione effettiva, nella specifica valutazione di eventuali rischi in un luogo lavorativo su cui non abbiamo alcun controllo. Se non utilizzato in modo idoneo, questo utensile può provocare la sindrome da vibrazioni mano-braccio. Una guida UE alla gestione delle vibrazioni manobraccio si trova all'indirizzo www.pneurop.eu/uploads/documents/pdf/PN3-02-NV_Declaration_info_sheet_0111.pdf. Si raccomanda l'adozione di un programma di controllo sanitario finalizzato a individuare i primi sintomi di un'eventuale esposizione alle vibrazioni, affinché sia possibile modificare le procedure di gestione e aiutare a prevenire disabilità significative.

2. Tipo

- Un martinetto oleopneumatico è un dispositivo per sollevare un veicolo per renderlo accessibile durante le operazioni di riparazione e manutenzione. Nessun altro utilizzo consentito. Solo per uso professionale.
- Un sollevatore è solo un apparecchio di sollevamento e non può mai essere usato per il trasporto e/o il carico di un veicolo. È proibito sollevare un veicolo con persone al suo interno. È vietato spostare il martinetto con carico.
- Si prega di leggere attentamente le istruzioni prima di avviare la macchina.

3. Istruzione di montaggio


Assicurarsi che tutte le parti siano fissate e serrate.

- Per prima cosa allentare la vite attaccata al telaio (vedere fig. 01)
- Collegare il tubo e la molla al dispositivo di sollevamento. Per il sollevatore da 50000 kg, 80000 kg & 100000 kg, il tubo bianco è collegato all'ingresso sinistro, l'altro tubo è collegato all'ingresso destro.
- Per il sollevatore da 30000 kg, il tubo bianco è collegato all'ingresso destro, l'altro tubo è collegato all'ingresso sinistro. (vedere fig. 02)
- Per montare l'impugnatura, fare riferimento alla figura 03.
- Allentare la vite nell'interruttore e ruotare la leva di controllo nel foro della vite. (fare riferimento alla figura 04.)
- Effettuare un ciclo completo di sollevamento e abbassamento senza carico, per spurgare aria dal sistema idraulico.



Un'area di lavoro di 1 m deve essere mantenuta libera sia davanti che dietro la macchina mentre è in funzione in modo che sia facilmente accessibile.

4. Funzionamento

- Verificare che la leva di controllo sia in posizione neutra.
- Collegare l'alimentazione dell'aria compressa dell'officina al sollevatore. La pressione dell'aria minima è 8 bar per 30 t e 8,5 per 50000 kg e 9 bar per e 80000 kg e 100000 kg. Installare un filtro dell'aria/lubrificatore nella linea pneumatica dell'officina, poiché la presenza d'acqua nella linea pneumatica danneggerà il sollevatore.
- Spostare la leva di controllo in senso orario per sollevare la sella fino al punto di contatto. Spostare la leva di controllo in posizione neutra.
- Verificare il posizionamento del sollevatore. Il carico deve essere centrato nella sella del sollevatore. Evitare impedimenti alle ruote del sollevatore quali ghiaia, utensili o giunti di espansione irregolari.
- Spostare la leva di controllo in senso orario per finire di sollevare il veicolo.
- Sistemare immediatamente dei cavalletti di sostegno approvati sotto i punti di sollevamento del veicolo (raccomandati dal produttore del veicolo).
- Per abbassare il carico, spostare la leva di controllo in senso antiorario



- **Frenare il veicolo. Bloccare i pneumatici del veicolo ancora in contatto con il terreno.**
- **Abbassare il veicolo LENTAMENTE e CON ATTENZIONE nei cavalletti di sostegno spingendo la leva di controllo in senso antiorario.**
- **non è permesso lavorare sotto un carico sollevato finché non è stato fissato con mezzi idonei.**
- **l'operatore deve fornire tutte le informazioni necessarie sull'allenamento e le forze di pompaggio e traslazione).**

5. Istruzioni per la manutenzione


- Non utilizzare un prodotto danneggiato o deformato. In caso di rumori anomali o vibrazioni, interrompere immediatamente l'uso, quindi ispezionare e chiedere l'assistenza del produttore. Si consiglia di far effettuare l'ispezione da un centro riparazioni autorizzato del produttore o fornitore.
- **La principale causa di guasto negli utensili idraulici è lo sporco.** Mantenere il martinetto pulito e ben lubrificato per impedire che corpi estranei entrino nell'impianto. Se il martinetto è stato esposto a pioggia, neve, sabbia o terra, deve essere pulito prima dell'utilizzo.

- Conservare il martinetto, con i pistoni completamente rientrati, in una zona ben protetta dove non sia esposto a vapori corrosivi, polvere abrasiva o altri elementi dannosi.
- Controllare periodicamente le condizioni del prodotto.
- Conservare il prodotto in ambienti asciutti e privi di agenti corrosivi.
- I proprietari e/o gli operatori devono essere consapevoli che la riparazione di questa apparecchiatura può richiedere conoscenze e strutture specializzate. Si raccomanda un controllo annuale del prodotto da parte di un centro riparazioni autorizzato del produttore o del fornitore. Le eventuali parti difettose, decalcomanie, etichette e segnali di sicurezza vanno sostituiti con parti originali del produttore o del fornitore. Un elenco di centri di riparazione autorizzati è disponibile presso il produttore o il fornitore, si prega di rivolgersi a loro per l'assistenza.
- Qualsiasi prodotto che sembri essere in qualche modo danneggiato, usurato, o funzioni in modo anomalo DEVE ESSERE RIMOSSO DAL SERVIZIO FINO ALLA RIPARAZIONE. Si raccomanda di far effettuare le riparazioni necessarie da un centro riparazioni autorizzato del produttore o del fornitore, se le riparazioni sono autorizzate dal produttore o dal fornitore.
- Vanno utilizzati solo accessori e/o adattatori forniti dal produttore.

6. Risoluzione dei problemi

	Guasto	Causa	Rimedio
A	Il pistone idraulico non si solleva, con o senza carico	<ol style="list-style-type: none"> 1. Il sollevatore non riceve sufficiente pressione dell'aria 2. Manca olio nel pistone idraulico 3. Guasto alla pompa pneumatica 	<ol style="list-style-type: none"> 1.a Fornire pressione dell'aria all'interno delle tolleranze specificate nel manuale e nella targhetta del prodotto 1.b Verificare che i tubi pneumatici siano correttamente collegati ai raccordi (Fig.02) 2.a Riempire il serbatoio con l'olio idraulico raccomandato (ISO VG#15) 2.b Guasto del sistema idraulico; il prodotto deve essere riparato da un centro riparazioni autorizzato 3. Il prodotto deve essere riparato da un centro riparazioni autorizzato
B	Il pistone idraulico non raggiunge la posizione massima	Manca olio nel pistone idraulico	Riempire il serbatoio con l'olio idraulico raccomandato (ISO VG#15)
C	Il pistone idraulico non riesce a stare in posizione superiore	<ol style="list-style-type: none"> 1. Il pistone idraulico perde olio 2. Guasto alla pompa pneumatica 	<ol style="list-style-type: none"> 1. Ispezionare il prodotto per rilevare eventuali perdite d'olio dal pistone. Inviare il prodotto a un centro riparazioni autorizzato 2. Il prodotto deve essere riparato da un centro riparazioni autorizzato
D	Il pistone idraulico non scende	<ol style="list-style-type: none"> 1. Il sollevatore non riceve sufficiente pressione dell'aria 2. Guasto alla pompa pneumatica 3. Perdita d'aria dalla guarnizione antipolvere 	<ol style="list-style-type: none"> 1.a SFornire pressione dell'aria all'interno delle tolleranze specificate nel manuale e nella targhetta del prodotto 1.b Verificare che i tubi pneumatici siano correttamente collegati ai raccordi (Fig.02) 2.&3. Il prodotto deve essere riparato da un centro riparazioni autorizzato

7. DICHIARAZIONE DI CONFORMITÀ CE

La Società: **CHICAGO PNEUMATIC Tool Co. LLC 1800 Overview Drive Rock Hill, SC 29730 - USA**

Dichiara che il(i) prodotto(i): **CP85030 / CP85050 / CP85080 / CP85100** Serial Number: **001 - 999**

Tipo: **Martinetto oleopneumatico**

Origine del prodotto: **Porcellana**

è (sono) in conformità con le esigenze previste dalla Direttiva sulla convergenza delle legislazioni degli Stati membri relative: - alle „Macchine” **2006/42/EC (17/05/2006)**

norma(e) armonizzata(e) applicabile(i): **EN 1494:2000 + A1:2008**

Nome e funzione del dichiarante: **Pascal Roussy (R&D Manager)**

Luogo e Data: **Saint-Herblain, 20/04/2016**



File tecnico disponibile dalla Sede Centrale europea Pascal Roussy, R&D manager LLC CP Technocenter 38, rue Bobby Sands - BP10273 44800 Saint Herblain - France

Copyright 2016, CHICAGO PNEUMATIC TOOL CO. LLC

Tutti i diritti riservati. Qualsiasi uso non autorizzato o copia del contenuto o di parte del contenuto è proibito. Questo vale in particolar modo per i marchi registrati, le descrizioni dei modelli, i numeri delle parti e i disegni. Si avvisa che l'utilizzo di parti originali non è coperto da garanzia o da responsabilità per danni causati da un prodotto difettoso.

1. Technische gegevens (zie afbeeldingen 08, 09, 10 & 11)

	<i>Hefcapaciteit max.</i>	<i>Druk</i>	<i>Luchtverbruik</i>	<i>Hoeveelheid hydraulische olie ISO VG#15.</i>	<i>Geluidsdruk</i>	<i>Gewicht</i>
Unit	[kg] - [lb]	[bar]	[l/min] - [SCFM]	[l] - [oz]	dB	[kg] - [lb]
CP85030	30000 - 66138	8 - 12	10.5 - 0.37	0.9 - 30	70	38 - 83
CP85050	50000 - 110231	8.5 - 12	11.5 - 0.4	2.5 - 84	78	60 - 132
CP85080	80000 - 176369	9 - 12	11.5 - 0.4	6.2 - 209	77.8	103 - 227
CP85100	100000 - 220462	9 - 12	11.5 - 0.4	7.5 - 253	77.8	105 - 231

Statistische Test Coëfficiënt: 1.5 / Dynamische Test Coëfficiënt: 1.2 .

 Alle waarden zijn van toepassing op de datum van deze publicatie. Actuele informatie vindt u op www.cp.com.

Verklaring van ruis en trillingen

De opgegeven waarden zijn verkregen door laboratoriumtesten in overeenstemming met de verklaarde eisen en zijn geschikt voor vergelijking met de opgegeven waarden van andere tools die getest zijn volgens de normen. De opgegeven waarden zijn niet voldoende voor gebruik in risico-evaluaties en kunnen de waarden gemeten in individuele werkplekken hoger zijn. De feitelijke blootstellingwaarden en het letselrisico ervaren door een individuele gebruiker zijn uniek en hangen af van de manier waarop de gebruiker werkt, het werkstuk en de inrichting van de werkplek, maar ook van de duur van de blootstelling en fysieke conditie van de gebruiker. Wij, CHICAGO PNEUMATIC TOOLS, kunnen niet aansprakelijk worden gesteld voor de gevolgen van het gebruik van de opgegeven waarden in plaats van de waarden van werkelijke blootstelling in een individuele risico-evaluatie op een werkpleksituatie waarover wij geen controle hebben. Deze tool kan hand-arm vibratiesyndroom veroorzaken als gebruiksregels niet adequaat worden toegepast. Een EU richtlijn inzake het beheer van hand-armtrillingen is te vinden op www.pneurop.eu/uploads/documents/pdf/PN3-02-NV_Declaration_info_sheet_0111.pdf Wij adviseren een beleid voor medische controle voor het opsporen van vroege symptomen die betrekking kunnen hebben op blootstelling aan lawaai of trillingen, zodat de beleidsprocedures kunnen worden gewijzigd om mogelijk schadelijke gevolgen in de toekomst te voorkomen.

2. Machinetype

- Een hydropneumatische krik is een apparaat voor het heffen van een voertuig om tijdens reparatie en onderhoud er beter bij te kunnen. Andere toepassingen zijn niet toegestaan. Alleen voor professioneel gebruik.
- Een krik is alleen een hefapparaat, hij mag nooit worden gebruikt om een voertuig te transporten en/of te beladen. Het opheffen van een voertuig waarin een persoon aanwezig is, is verboden. Het verplaatsen van een garagekrik met lading is verboden.
- Lees de instructies aandachtig door voordat u de machine start.

3. Montagehandleiding

Zorg ervoor dat alle onderdelen zijn bevestigd en aangedraaid.

- Draai eerst de schroef aan het frame los. (zie fig. 01)
- Verbind de slang en de veer met het heftoestel. Voor de 50000 kg, 80000 kg & 100000 kg krik is de witte slang aangesloten op de linker inlaat, de andere slang is aangesloten op de rechter inlaat.
- Voor de 30000 kg krikken is de witte slang aangesloten op de rechter inlaat, de andere slang is aangesloten op de linker inlaat. (zie fig. 02)
- Om het handvat te monteren, zie figuur 03.
- Draai de schroef in de schakelaar los en draai de bedieningshendel naar het gat van schroef (zie figuur 04).
- Doe een volle-dige heffen en dalen zonder lading, om lucht uit het hydraulische systeem.



Een werkruimte van 1 m moet vrij blijven zowel voor als achter de machine als deze in werking is, zodat het gemakkelijk is toegankelijk is.

4. Bediening

- Controleer of de bedieningshendel in de neutrale stand staat.
- Verbind de luchttoevoer van de installatie met de krik. Minimale luchtdruk is 8 bar voor 30000 kg en 8,5 voor 50000 kg, 9 voor 80000 kg en 100000 kg. Installeer een luchtfILTER/smeerapparaat in de luchtleiding van de werkplek, omdat water in de luchtleiding de krik zal beschadigen.
- Beweeg de bedieningshendel naar rechts om het zadel naar het contactpunt te verhogen. Plaats de bedieningshendel in de neutrale stand.
- Controleer de plaatsing van de krik. De lading moet worden gecentreerd op de krikzadel. Vermijd krikwielen obstructies zoals grind, gereedschap, of ongelijke uitzettingsvoegen.
- Beweeg de hendel met de klok mee om het opheffen van het voertuig te beëindigen.
- Plaats onmiddellijk goedgekeurde steunen onder de hefpunten van het voertuig (aanbevolen door de fabrikant van het voertuig).
- Om de belasting te verlagen, beweegt u de hendel tegen de klok in



- **Rem het voertuig. Controleer of de banden van het voertuig nog steeds contact maken met de grond.**
- **Verlaag het voertuig LANGZAAM en VOORZICHTIG op de steunen door de hendel naar links te duwen.**
- **het is niet toegestaan om onder de opgeheven lading te werken, totdat deze met de geschikte middelen is vastgezet en veilig is gesteld.**
- **de bediener zal worden voorzien van alle benodigde informatie m.b.t. training, pompen en stroomomzetting.**

5. Onderhoudsinstructies

Caution

- Gebruik geen beschadigd/vervormd product. Als abnormaal lawaai of trilling optreedt, stop onmiddellijk het gebruik, inspecteer en vraag de fabrikant om hulp. Het wordt aanbevolen om deze inspectie door een hersteldienst van de fabrikant of leverancier uit te laten voeren.
- **De belangrijkste oorzaak van storing in hydraulische units, is vuil.** Houd de servicekrik schoon en goed gesmeerd om het binnendringen dat vreemde stoffen in het systeem te voorkomen. Als de krik is blootgesteld aan regen, sneeuw, zand of grind, moet het worden gereinigd voordat het wordt gebruikt.

- Bewaar de krik, met de zuigers volledig ingeschoven, in een goed beschermd ruimte waar het niet aan corrosieve dampen, schurende stof of andere schadelijke elementen zal worden blootgesteld.
- Controleer periodiek de toestand van het product.
- Berg het product in een droge en corrosievrije omgeving op.
- Eigenaren en/of gebruikers moeten zich er bewust van zijn dat reparatie van deze apparatuur gespecialiseerde kennis en faciliteiten kan vereisen. Het wordt aanbevolen om een jaarlijkse inspectie van het product door een geautoriseerde hersteldienst van de fabrikant of leverancier te laten uitvoeren en dat eventuele defecte onderdelen, stickers, of veiligheidsetiketten of aanwijzingen door gespecificeerde onderdelen van de fabrikant of leverancier worden vervangen. Een lijst van geautoriseerde hersteldiensten is verkrijgbaar bij de fabrikant of leverancier, bel ze voor hulp.
- Een product dat op enigerlei wijze beschadigd lijkt te zijn, versleten wordt bevonden, of abnormaal werkt **MAG NIET WORDEN GEBRUIKT TOTDAT HET GEREpareERD IS**. Het wordt aanbevolen dat noodzakelijke reparaties door een geautoriseerde hersteldienst van de fabrikant of leverancier worden uitgevoerd, indien reparaties door de fabrikant of leverancier worden toegestaan.
- Alleen hulpstukken en/of adapters geleverd door de fabrikant mogen worden gebruikt.

6. Problemen oplossen

	Storing	Oorzaak	Oplossing
A	De hydraulische zuiger gaat niet omhoog, met of zonder lading	<ol style="list-style-type: none"> 1. Onvoldoende luchtdruk naar de krik 2. hydraulische zuiger bevat onvoldoende olie 3. Defect van de pneumatische pomp 	<ol style="list-style-type: none"> 1.a Toevoer van luchtdruk binnen de toleranties van de handleiding en op het naamplaatje 1.b Controleer of de pneumatische slangen correct zijn aangesloten op de verbindingpunten (Fig.02) 2.a vul de tank met aanbevolen hydraulische olie (ISO VG#15) 2.b defect van het hydraulisch systeem, product moet gerepareerd door geautoriseerd reparatiecentrum 3. Product moet worden gerepareerd door geautoriseerde reparatiecentrum
B	De hydraulische zuiger bereikt de maximale stand niet	hydraulische zuiger bevat onvoldoende olie	Vul de tank met aanbevolen hydraulische olie (ISO VG#15)
C	De hydraulische zuiger kan niet in de bovenste positie staan	<ol style="list-style-type: none"> 1. hydraulische zuiger lekt olie. 2. Defect van de pneumatische pomp 	<ol style="list-style-type: none"> 1. Controleer het product om mogelijke olie lekkage van de zuiger te detecteren. Stuur het product naar erkend reparatiecentrum voor reparatie 2. Product moet worden gerepareerd door geautoriseerd reparatiecentrum
D	De hydraulische zuiger daalt niet	<ol style="list-style-type: none"> 1. Onvoldoende luchtdruk naar de krik 2. Defect van de pneumatische pomp 3. Luchtlekkage uit de stofdichte pakking 	<ol style="list-style-type: none"> 1.a Stoevoer van luchtdruk binnen de toleranties van de handleiding en op het naamplaatje 1.b Controleer of de pneumatische slangen correct zijn aangesloten op de verbindingpunten (Fig.02) 2.&3. Product moet worden gerepareerd door geautoriseerd reparatiecentrum

7. E.G.-VERKLARING VAN OVEREENSTEMMING

De firma : **CHICAGO PNEUMATIC Tool Co. LLC 1800 Overview Drive Rock Hill, SC 29730 - USA**
 Verklaart hierbij dat het (de) produkt(en): **CP85030 / CP85050 / CP85080 / CP85100** Serial Number: **001 - 999**
 Machinetype: **Hydropneumatische krik** Herkomst van het product: **China**
 in overeenstemming is (zijn) met de vereisten van de richtlijn van de Raad inzake de onderlinge aanpassing van de wetgevingen van de lidstaten betreffende: "machines" **2006/42/EC (17/05/2006)**
 geldige geharmoniseerde norm(en) : **EN 1494:2000 + A1:2008**

Naam en Functie van de opsteller: **Pascal Roussy (R&D Manager)**

Plaats en datum: **Saint-Herblain, 20/04/2016**



Technisch bestand is verkrijgbaar van het EU-hoofdkwartier. Pascal Roussy, R&D manager LLC CP Technocenter 38, rue Bobby Sands - BP10273 44800 Saint Herblain - France

Copyright 2016, CHICAGO PNEUMATIC TOOL CO. LLC

Alle rechten voorbehouden. Onbevoegd gebruik of kopiëren van de inhoud of een deel daarvan is verboden. Dit geldt in het bijzonder voor handelsmerken, modelbenamingen, onderdeelnummers en teken. Gebruik uitsluitend goedgekeurde onderdelen. Schade of storingen, veroorzaakt door het gebruik van niet-goedgekeurde onderdelen, worden niet door de

1. Технические характеристики (См. рисунки 08, 09, 10 & 11)

	<i>Грузоподъемность макс.</i>	<i>Давление</i>	<i>Расход воздуха</i>	<i>Количество гидравлического масла ISO VG#15.</i>	<i>Звуковое давление</i>	<i>Вес</i>
Unit	[kg] - [lb]	[bar]	[l/min] - [SCFM]	[l] - [oz]	dB	[kg] - [lb]
CP85030	30000 - 66138	8 - 12	10.5 - 0.37	0.9 - 30	70	38 - 83
CP85050	50000 - 110231	8.5 - 12	11.5 - 0.4	2.5 - 84	78	60 - 132
CP85080	80000 - 176369	9 - 12	11.5 - 0.4	6.2 - 209	77.8	103 - 227
CP85100	100000 - 220462	9 - 12	11.5 - 0.4	7.5 - 253	77.8	105 - 231

Statische Test Coefficient: 1.5 / Dynamische Test Coefficient: 1.2 .

Все значения являются действительными на дату настоящей публикации. Для получения дополнительной информации, пожалуйста, посетите веб-сайт www.cp.com

Заявленные шумовые и вибрационные характеристики

Эти заявленные параметры, полученные при испытаниях в лабораторных условиях согласно указанным стандартам, пригодны для сравнения с заявленными характеристиками других инструментов, тестированных по тем же стандартам. Заявленные параметры не пригодны для использования в оценках риска, а параметры, измеренные на индивидуальных рабочих местах, могут иметь более высокие значения. Фактические параметры воздействия и риск причинения вреда отдельным лицам носят индивидуальный характер и зависят от приемов работы, обрабатываемой заготовки и особенностей рабочего места, а также от длительности воздействия и физического состояния пользователя. Наша компания, CHICAGO PNEUMATIC TOOLS, не несет ответственности за последствия использования заявленных параметров вместо параметров, отражающих фактическое воздействие, в оценке риска в ситуации, которая создается на индивидуальном рабочем месте и которая находится вне нашего контроля. При неправильной работе с этим инструментом он может вызвать вибрационный синдром кисти руки. Указания ЕС по снижению вибрационного синдрома кисти рук можно найти на www.pneurop.eu/uploads/documents/pdf/PN3-02-NV_Declaration_info_sheet_0111.pdf. Мы рекомендуем программу контроля состояния здоровья, которая обеспечивает раннее обнаружение симптомов вредного воздействия шума и вибрации, позволяя своевременно пересмотреть процедуры руководства работами, чтобы предотвратить ухудшение здоровья в будущем.

2. Тип(ы) оборудования

- Гидропневматический домкрат - это устройство для подъема автомобиля для работ по ремонту и техническому обслуживанию. Другое использование запрещено. Для профессионального применения.
- Домкрат предназначен исключительно для подъема, запрещается использовать его для транспортировки и/или погрузки автомобиля. Подъем автомобиля, если внутри находятся люди, запрещен. Перемещение домкрата с грузом запрещено.
- Пожалуйста, внимательно прочтите инструкцию перед запуском инструмента.

3. Инструкция по установке


Убедитесь, что все детали закреплены и затянуты.

- Сначала отпустите винт, прикрепленный к раме (см. рис. 01).
- Присоедините шланг и пружин к подъемному механизму. В случае использования подъемника 50000 kg, 80000 kg & 100000 kg, белый шланг присоединяется к левому впускному отверстию, а второй шланг присоединяется к правому впускному отверстию.
- В случае использования подъемника 30000 kg, белый шланг присоединяется к правому впускному отверстию, а второй шланг присоединяется к левому впускному отверстию (см. рис. 02).
- Собирание ручки показано на рис. 03.
- Отпустите винт в перекладине и поверните рычаг управления в сторону отверстия от винта (рис. 04).
- Сделайте полный цикл подъема и опускания без нагрузки, чтобы очистить воздух из гидравлической системы.



Рабочая область 1 м должна быть оставлена спереди и сзади механизма во время его эксплуатации, чтобы всегда оставался свободный доступ.

4. Работа

- Проверьте, чтобы рычаг управления был в нейтральном положении.
- Подключите цеховую линию подачи воздуха к подъемнику. Минимальное давление воздуха для подъемника 30000 kg должно составлять 8 бар, а для подъемников 50000 kg - 8,5 бара, 80000 kg и 100 000kg - 9 бара. Установите в цеховую линию подачи воздуха воздушный фильтр/масленку, потому что вода в линии подачи воздуха приводит к повреждению подъемника.
- Поверните рычаг управления по часовой стрелке, чтобы поднять седло для контакта с точкой. Переведите рычаг управления в нейтральное положение.
- Проверьте размещение подъемника. Груз должен быть размещен по центру седла подъемника. Не допускайте затруднения вращения колеса такими предметами, как галька, инструменты или неровными компенсационными швами.
- Чтобы закончить поднятие транспортного средства, поверните рычаг управления по часовой стрелке.
- Немедленно установите под подъемные точки транспортного средства (рекомендованные производителем транспортного средства) утвержденные опорные стойки.
- Чтобы опустить груз, поверните рычаг управления против часовой стрелки.



- Затормозите автомобиль. Подоприте колодками шины автомобиля, которые остаются в контакте на уровне грунта.
- МЕДЛЕННО И АККУРАТНО** опустите транспортное средство на опорные стойки, повернув рычаг управления против часовой стрелки.
- не разрешается работать под поднятым автомобилем, если он не закреплен надлежащим образом.
- оператору должна быть передана вся информация о тренингах и о накатке и преобразуемых силах.

5. Инструкция по техническому обслуживанию

Caution

- Не пользуйтесь поврежденным/деформированным продуктом. При возникновении аномального шума или вибрации немедленно прекратите эксплуатацию, проведите осмотр и обратитесь за помощью к производителю. Рекомендуется проведение такого осмотра уполномоченным ремонтным подразделением производителя или поставщика.
- **Единственной наиболее важной причиной неисправности гидравлических блоков является грязь.** Содержите сервисный домкрат в чистоте и хорошо смазывайте его для предотвращения проникновения внешних частиц в систему. Если домкрат подвергался воздействию дождя, влажности, пыли или песка, перед использованием необходима его очистка.

- Храните домкрат с полностью втянутыми поршнями в хорошо защищенном месте, где нет воздействия коррозионных паров, абразивной пыли или других опасных компонентов.
- Периодически проверяйте состояние продукта.
- Храните продукт в сухом помещении без условий для возникновения коррозии.
- Владельцы и/или операторы данного продукта должны знать, что ремонт этого оборудования может потребовать специальных знаний и инструментов. Рекомендуется ежегодный осмотр продукта уполномоченным ремонтным подразделением производителя или поставщика с заменой дефектных деталей, бирок и знаков/этикеток безопасности указанными производителем или поставщиком аналогами. Список уполномоченных ремонтных подразделений доступен у производителя или поставщика - пожалуйста, обратитесь к ним за помощью.
- Любой продукт, который кажется дефектным, оценивается изношенным или работает неправильно ДОЛЖЕН БЫТЬ СНЯТ С СЕРВИСНОГО ОБСЛУЖИВАНИЯ ДО ОКОНЧАНИЯ РЕМОНТА. Рекомендуется проведение ремонта уполномоченным ремонтным подразделением производителя или поставщика, если такой ремонт допускается производителем или поставщиком.
- Используйте только приспособления и/или адаптеры предоставленные производителем.

6. Диагностика

	Неисправность	Причина	Устранение
A	Гидравлический поршень не поднимается с нагрузкой или без нее	1. Недостаточная подача воздуха на подъемник 2. в гидравлическом поршне нет масла 3. Неисправность пневматического насоса	1.a Давление подаваемого воздуха с допусками указано в руководстве и на заводской табличке 1.b Проверьте, чтобы пневматические шланги были правильно присоединены к оборудованию (рис. 02) 2.a заполните бак рекомендуемым гидравлическим маслом (ISO VG#15) 2.b неисправность гидравлической системы, изделие должно быть отремонтировано в сертифицированном сервисном центре 3. Изделие должно ремонтироваться в сертифицированном сервисном центре
B	Гидравлический поршень не достигает крайнего положения	в гидравлическом поршне нет масла	Заполните бак рекомендованным гидравлическим маслом (ISO VG#15)
C	Гидравлический поршень не может зафиксироваться в верхнем положении	1. из гидравлического поршня вытекает масло. 2. Неисправность пневматического насоса	1. Проверьте изделие на возможные утечки масла из поршня. Передайте изделие на ремонт в сертифицированный сервисный центр 2. Изделие должно ремонтироваться в сертифицированном сервисном центре
D	Гидравлический поршень не опускается вниз	1. Недостаточная подача воздуха на подъемник 2. Неисправность пневматического насоса 3. Утечка воздуха через пыленепроницаемую прокладку	1.a СДавление подаваемого воздуха с допусками указано в руководстве и на заводской табличке 1.b Проверьте, чтобы пневматические шланги были правильно присоединены к оборудованию (рис. 02) 2.&3. Изделие должно ремонтироваться в сертифицированном сервисном центре

7. ДЕКЛАРАЦИЯ СООТВЕТСТВИЯ

Мы: **CHICAGO PNEUMATIC Tool Co. LLC 1800 Overview Drive Rock Hill, SC 29730 - USA**
 Заявляем, что продукция: **CP85030 / CP85050 / CP85080 / CP85100** Serial Number: **001 - 999**
 Тип(ы) оборудования: **Гидропневматический домкрат** Происхождение продукта: **Китай**
 соответствует требованиям директив Европейского Совета относительно законодательств стран-участниц по: „Машинному оборудованию“
2006/42/EC (17/05/2006)

применяемые согласованные нормы: **EN 1494:2000 + A1:2008**

Фамилия и должность составителя: **Pascal Roussy (R & D Manager)**

Место и дата: **Saint-Herblain, 20/04/2016**



Технический документ доступен в главном офисе Европейского Союза. Pascal Roussy, R&D manager LLC CP Technocenter 38, rue Bobby Sands - BP10273 44800 Saint Herblain - France

Copyright 2016, CHICAGO PNEUMATIC TOOL CO. LLC

Все права защищены. Всякое несанкционированное использование или копирование всего или части настоящего документа запрещается. Этот запрет распространяется в частности на товарные знаки, обозначения моделей, каталожные номера и чертежи. Используйте только утвержденные детали. На любые повреждения или неисправности из-за применения неавторизованных деталей не распространяется действие гарантии или обязательства ответственности за продукцию.

Оригинальная инструкция по эксплуатации

1. Tekniska data (Se figurerna 08, 09, 10 & 11)

	<i>Lyftkapacitet max</i>	<i>Tryck</i>	<i>Luftförbrukning</i>	<i>Kvantitet hydraulolja ISO VG#15.</i>	<i>Ljudtrycksnivå</i>	<i>Vikt</i>
Unit	[kg] - [lb]	[bar]	[l/min] - [SCFM]	[l] - [oz]	dB	[kg] - [lb]
CP85030	30000 - 66138	8 - 12	10.5 - 0.37	0.9 - 30	70	38 - 83
CP85050	50000 - 110231	8.5 - 12	11.5 - 0.4	2.5 - 84	78	60 - 132
CP85080	80000 - 176369	9 - 12	11.5 - 0.4	6.2 - 209	77.8	103 - 227
CP85100	100000 - 220462	9 - 12	11.5 - 0.4	7.5 - 253	77.8	105 - 231

Statiska Test Coefficient: 1.5 / Dynamiska Test Coefficient: 1.2 .

 Alla värden är aktuella vid denna publikations utgivningsdatum. För den senaste informationen, besök www.wp.com.

Deklaration av buller och vibrationer

Dessa deklarerade värden erhålls genom laboratorietypprovning i enlighet med de angivna standarderna och är lämpliga för jämförelse med deklarerade värden för andra verktyg som testats i enlighet med samma standarder. Dessa deklarerade värden är inte tillräckliga för användning i riskbedömningar, och värden som uppmäts på enskilda arbetsplatser kan vara högre. De faktiska exponeringsvärdena och risken för skada som en enskild användare kan erfaras är unika och beror på hur användaren arbetar, arbetsstyckets och arbetsplatsens utformning, liksom på exponeringstiden och hälsotillståndet hos användaren. Vi, CHICAGO PNEUMATIC TOOLS, kan inte hållas ansvariga för konsekvenserna av att de deklarerade värdena används istället för värden som speglar den faktiska exponeringen vid en individuell riskbedömning på en arbetsplatsituation som vi inte har någon kontroll över. Detta verktyg kan orsaka hand-arm-vibrationssyndrom om dess användning inte kontrolleras tillräckligt. En EU-guide för hantering av hand-arm-vibrationer finns på www.pneurop.eu/uploads/documents/pdf/PN3-02-NV_Declaration_info_sheet_0111.pdf. Vi rekommenderar ett program för hälsokontroll för att upptäcka tidiga symptom som kan ha med exponering för buller eller vibrationer att göra, så att arbetsledningsprocedurer kan modifieras för att förhindra framtida skador.

2. Maskintyp

- En lufthydraulisk domkraft är en anordning som kan lyfta upp ett fordon för att underlätta reparation och underhåll. Ingen annan användning är tillåten. Endast för professionell användning.
- En domkraft är endast en lyftanordning och skall aldrig användas för att transportera och/eller lasta ett fordon. Det är förbjudet att lyfta ett fordon med personer ombord. Det är förbjudet att flytta domkraften med last på.
- Läs instruktionerna noggrant innan du startar maskinen.

3. Monteringsinstruktioner

Se till att alla delar är fastsatta och åtdragna.

- Lossa först på skruven som är fäst vid ramen. (se fig. 01)
- Anslut slangen och fjädern till lyftanordningen. För 50000 kg, 80000 kg & 100000 kg domkraften, ansluts den vita slangen till vänster inlopp, den andra slangen ansluts till höger inlopp.
- För 30000 kg domkraften, ansluts den vita slangen till höger inlopp, den andra slangen ansluts till vänster inlopp. (se fig. 02)
- För att montera handtaget, se figur 03.
- Lossa skruven i omkopplaren och rotera manöverspaken till hålet för skruven, se figur 04.
- Göra en komplett cykel av lyftning och sänkning utan last, för att spola luft från det hydrauliska systemet.



Ett arbetsområde på 1 m måste hållas fritt både framför och bakom maskinen medan den är i drift, så att den alltid är lätt tillgänglig.

4. Drift

- Kontrollera att manöverspaken är i neutralläge.
- Anslut verkstadens luftfilter till domkraften. Minsta lufttrycket är 8 bar för 30000 kg, 8,5 för 50000 kg och 9 för 100000 kg och 80000 kg. Montera ett luftfilter/smörjanordning i verkstadens luftledning, eftersom vatten i luftledningen kommer att skada domkraften.
- För manöverspaken medurs för att höja sadeln till kontaktpunkten. Flytta manöverspaken till neutralläge.
- Kontrollera placeringen av domkraften. Lasten måste vara centrerad på domkraftens sadel. Undvik hinder för domkraftens hjul såsom grus, verktyg eller ojämna expansionsfogar.
- Flytta manöverspaken medurs för att avsluta att lyfta fordonet.
- Placera omedelbart godkända stöd under fordonets lyftpunkter (rekommenderade av fordonstillverkaren).
- För att sänka lasten, flytta manöverspaken motsols



- Bromsa fordonet. Kila fordonshjul som fortfarande har kontakt med marken.
- Sänk fordonet LÅNGSAMT och FÖRSIKTIGT på stöden genom att trycka manöverspaken motsols.
- det är inte tillåtet att arbeta under lyft last förrän den är säker på ett ordentligt sätt.
- användaren ska få all nödvändig information om utbildning och om pumpning och förflyttning av krafter.

5. Underhållsinstruktioner



- Använd inte produkten om den är skadad/deformerad. Om onormalt ljud eller vibrationer inträffar, sluta omedelbart använda utrustningen, inspektera och kontakta tillverkaren för hjälp. Vi rekommenderar att denna inspektion utförs av en reparationsverkstad som är auktoriserad av tillverkaren eller återförsäljaren.
- Den största orsaken till problem med hydraulenheter är smuts. Håll domkraften ren och välsmord för att förhindra att främmande ämnen kommer in i systemet. Om domkraften har utsatts för regn, snö, sand eller smuts måste den rengöras innan den används.

- Förvara domkraften, med kolvarna helt indragna, på en väl skyddad plats där den inte utsätts för korrosiva ångor, repande smuts eller andra skadliga ämnen.
- Kontrollera produktens status regelbundet.
- Förvara produkten på en torr plats utan korrosion.
- Ägaren och/eller användaren ska vara medveten om att reparation av denna utrustning kan kräva speciella kunskaper och verktyg. Vi rekommenderar att en årlig inspektion av utrustningen utförs av en reparationsverkstad som är auktoriserad av tillverkaren eller återförsäljaren, och att alla skadade delar, dekalering, säkerhetsetiketter eller skyltar byts ut mot delar som specificerats av tillverkaren eller återförsäljaren. En lista över auktoriserade reparationsverkstäder finns tillgänglig hos tillverkaren eller återförsäljaren. Kontakta dem för hjälp.
- Alla produkter som verkar vara skadade på något sätt, är slitna eller fungerar onormalt SKA TAS UR DRIFT TILLS DE REPARERATS. Vi rekommenderar att alla nödvändiga reparationer utförs av en reparationsverkstad som är auktoriserad av tillverkaren eller återförsäljaren till tillverkaren eller återförsäljaren tillåter reparationer.
- Använd endast tillbehör och/eller adaptrar tillhandahållna av tillverkaren.

6. Felsökning

	Fel	Orsak	Åtgärd
A	Hydraulkolven går inte upp med eller utan last	<ol style="list-style-type: none"> 1. Inte tillräckligt lufttryckstillförsel till domkraften 2. Hydraulkolven saknar olja 3. Fel på den pneumatiska pumpen 	<ol style="list-style-type: none"> 1.a Tillsätt lufttryck inom de toleranser som anges i manualen och på produktens namnplåt 1.b Kontrollera att de pneumatiska slangarna är korrekt anslutna till infästningarna (Fig.02) 2.a Fyll i tanken med rekommenderad hydraulolja (ISO VG#15) 2.b Fel i hydraulsystemet, produkten ska repareras av en auktoriserad reparatör 3. Produkten ska repareras av en auktoriserad reparationsverkstad
B	Hydraulkolven når inte maxläge	Hydraulkolven saknar olja	Fyll i tanken med rekommenderad hydraulolja (ISO VG#15)
C	Hydraulkolven blir inte kvar i övre läget	<ol style="list-style-type: none"> 1. Hydraulkolven läcker olja 2. Fel på den pneumatiska pumpen 	<ol style="list-style-type: none"> 1. Kontrollera produkten för att upptäcka möjligt oljeläckage från kolven. Skicka produkten till en auktoriserad reparationsverkstad för reparation 2. Produkten ska repareras av en auktoriserad reparationsverkstad
D	Hydraulkolven går inte ner	<ol style="list-style-type: none"> 1. Inte tillräckligt lufttryckstillförsel till domkraften 2. Fel på den pneumatiska pumpen 3. Luftläckage från den dammtäta packningen 	<ol style="list-style-type: none"> 1.a Tillsätt lufttryck inom de toleranser som anges i manualen och på produktens namnplåt 1.b Kontrollera att de pneumatiska slangarna är korrekt anslutna till infästningarna (Fig.02) 2.&3. Produkten ska repareras av en auktoriserad reparationsverkstad

7. EG-DEKLARATION OM ÖVERENSSTÄMMELSE

Vi : **CHICAGO PNEUMATIC Tool Co. LLC 1800 Overview Drive Rock Hill, SC 29730 - USA**

Förklarar att maskinen: **CP85030 / CP85050 / CP85080 / CP85100** Serial Number: **001 - 999**

Maskintyp: **Lufthydraulisk domkraft**

Produktens ursprung: **Kina**

överensstämmer med kraven i Ministerrådets direktiv om harmonisering av medlemsstaternas lagar rörande : "maskiner" **2006/42/EC (17/05/2006)** tillämpliga harmoniserade standarder: **EN 1494:2000 + A1:2008**

Utfärdarens namn och befattning: **Pascal Roussy (R&D Manager)**

Plats & datum: **Saint-Herblain, 20/04/2016**



Teknisk fil tillgänglig från EU:s huvudkontor. Pascal Roussy, R&D manager LLC CP Technocenter 38, rue Bobby Sands - BP10273 44800 Saint Herblain - France

Copyright 2016, CHICAGO PNEUMATIC TOOL CO. LLC

Alla rättigheter förbehålls. All icke auktoriserad användning eller kopiering av innehållet eller del därav är förbjudet. Detta gäller speciellt för varumärken, modellbenämningar, artikelnummer och ritningar. Använd endast auktoriserade delar. All skada eller felaktig funktion orsakat av användning av icke auktoriserade delar täcks ej av garanti eller produktansvarighet.

1. Tekniske Data (Se tal 08, 09, 10 & 11)

	Løftekapacitet	Tryk	Luftforbrug	Mængde hydraulikolie ISO VG#15.	Lydtryk	Vægt
Unit	[kg] - [lb]	[bar]	[l/min] - [SCFM]	[l] - [oz]	dB	[kg] - [lb]
CP85030	30000 - 66138	8 - 12	10.5 - 0.37	0.9 - 30	70	38 - 83
CP85050	50000 - 110231	8.5 - 12	11.5 - 0.4	2.5 - 84	78	60 - 132
CP85080	80000 - 176369	9 - 12	11.5 - 0.4	6.2 - 209	77.8	103 - 227
CP85100	100000 - 220462	9 - 12	11.5 - 0.4	7.5 - 253	77.8	105 - 231

Statisk testkoefficient: 1.5 / Dynamisk testkoefficient: 1.2 .

 Alle værdier er dags dato for denne publicering. For nyeste information besøg www.cp.com.

Bekendtgørelse for støj og vibrationer

De opgivne værdier blev målt ved tests i et laboratorium i henhold til de opgivne standarder, og kan sammenlignes med data for andre værktøjer testet i henhold til samme standarder. De opgivne data er ikke tilstrækkelige til brug ved risikovurderinger, og værdier målt på individuelle arbejdspladser kan være højere. Den aktuelle påvirkning og risiko for skader der opleves af en individuel bruger er unik, og afhænger af den måde brugeren arbejder, det bearbejdede emne, arbejdspladsens indretning, samt tiden for påvirkningen og brugerens fysiske kondition. Vi, CHICAGO PNEUMATIC TOOLS, kan ikke holdes ansvarlig for konsekvenserne ved anvendelse af de opgivne værdier, i stedet for de værdier der viser de aktuelle påvirkninger, ved individuelle risikovurderinger for arbejdspladser, som vi ikke har kontrol over. Dette værktøj kan forårsage hånd-arm vibrationssyndrom, hvis det ikke er håndteret korrekt. En EU-vejledning vedrørende hånd-arm vibrationer findes på www.pneurop.eu/uploads/documents/pdf/PN3-02-NV_Declaration_info_sheet_0111.pdf Vi anbefaler et program for helbredsovervågning for at afsløre tidlige symptomer, der kan hindre fra påvirkninger af støj og vibrationer, således at arbejdsprocedurer kan tilpasses for at forhindre fremtidige påvirkninger.

2. Maskintype

- En lufthdraulisk donkraft er et værktøj til at løfte et køretøj op, så man kan komme til at reparere og vedligeholde det. Ingen anden form for anvendelse er tilladt. Kun til professionel brug.
- En donkraft er kun et løfteredskab og må aldrig bruges til transport og læsning af et køretøj. Det er forbudt at hæve et køretøj med personer i. Det er forbudt at flytte donkraften, når den er belastet.
- Læs vejledningen omhyggeligt, før maskinen startes.

3. Montage

Kontroller, at alle dele er monteret og spændt.

- Løsn først skruen, som er fastgjort til rammen. (se fig. 01)
- Slut slangen og fjederen til løfteenheden. For 50000 kg, 80000 kg & 100000 kg-donkraften sluttes den hvide slange til den venstre indgang og den anden slange til den højre indgang.
- For 30000 kg-donkraften sluttes den hvide slange til den højre indgang og den anden slange til den venstre indgang. (se fig. 02)
- For samling af håndtaget, se figur 03.
- Løsn skruen i kontakten, og drej kontrolhåndtaget til skruens hul (se figur 04).
- Gøre en komplet cyklus af hævnning og sænkning med ubelastet, at rense luften fra det hydrauliske system.



Der skal holdes et arbejdsområde på 1 m frit foran og bagved maskinen, mens den er i drift, så den altid er nemt tilgængelig.

4. Betjening

- Kontrollér, at kontrolhåndtaget er i neutral position.
- Slut værkstedets lufforsyning til donkraften. Det minimale lufttryk er 8 bar for 30000 kg, 8,5 for 50000 kg og 9 for 100000 kg og 80000 kg. Monter et luftfilter/en smøreenhed i værkstedets luftledning, fordi vandet i luftledningen beskadiger donkraften.
- Flyt kontrolhåndtaget med uret for at hæve sadlen til kontaktpunktet. Flyt kontrolhåndtaget til neutral position.
- Kontrollér donkraftens placering. Lasten skal placeres midt på donkraftsadden. Undgå blokeringer af donkraftens hjul som f.eks. grus, værktøj eller ujævne ekspansionsamlinger.
- Flyt kontrolhåndtaget med uret for at afslutte løftningen af bilen.
- Placér omgående godkendte støtteben under bilens løftepunkter (som anbefalet af bilfabrikanten).
- Flyt kontrolhåndtaget modsat uret for at sænke lasten



- **Brems køretøjet. Sæt bremseklodser under hjul der stadig har kontakt med gulvet.**
- **Sænk LANGSOMT og FORSIGTIGT bilen på støttebene ved at skubbe kontrolhåndtaget modsat uret.**
- **det er ikke tilladt at arbejde under en hævet last, med mindre den er sikret på korrekt vis.**
- **operatøren skal have al nødvendig information og træning vedr. pumpning og omsætning af kraftpåvirkninger.**

5. Vedligeholdelsesinstruktioner

Caution

- Beskadig/deformer ikke produktet. Hvis der opstår usædvanlig støj eller vibration, stop øjeblikkeligt brug. Inspicer dernæst og bed fabrikanten om hjælp. Det anbefales, at denne inspektion foretages på fabrikantens eller leverandørens autoriserede værksted.
- **Den største enkelte årsag til fejl i hydrauliske enheder er snavs.** Hold værkstedsdonkraften ren og velsmurt for at forhindre at der kommer fremmedlegemer ind i systemet. Hvis donkraften har været udsat for regn, sne eller grus, skal den rengøres inden brug.

- Opbevar donkraften med stempelt helt tilbagetrukket på et godt beskyttet sted, hvor den ikke udsættes for ætsende dampe, slibende støv eller andre skadelige elementer.
- Kontroller produktets tilstand regelmæssigt.
- Opmagasiner produktet i tørre og korrosionsfrie omgivelser.
- Ejere og/eller operatører bør være opmærksom på, at reparation af dette udstyr kan kræve specialiseret viden og faciliteter. Det anbefales at lade fabrikantens eller leverandørens autoriserede værksted foretage et årligt eftersyn og udskifte defekte dele, skilte eller sikkerhedsmærkater med fabrikantens eller leverandørens specificerede dele. Fabrikant eller leverandør har en liste over autoriserede serviceværksteder. Ring til dem for hjælp.
- Et hvert produkt der, på nogen som helst måde, ser ud til at være beskadiget, ser slidt ud, eller som ikke fungerer normalt, SKAL TAGES UD AF DRIFT INDTIL DET ER REPARERET. Det anbefales, at nødvendige reparationer udføres af fabrikantens eller leverandørens autoriserede værksted, hvis reparation tillades af fabrikant eller leverandør.
- Brug kun tilbehør og / eller adaptore leveret af fabrikanten.

6. Fejlfinding

	Fejl	Årsag	Udbedring
A	Hydraulikstempelt hæves ikke med eller uden last	1. Ikke tilstrækkelig luftrykforsyning til donkraften 2. hydraulikstempelt mangler olie 3. Fejl i trykluftpumpen	1.a Forsyningsluftryk inden for de tolerancer, der angives i håndbogen og på produktmærkepladen 1.b Bekræft, at trykluftsslangerne er sluttet korrekt til forbindelserne (Fig.02) 2.a påfyld tanken med anbefalet hydraulikolie (ISO VG#15) 2.b fejl i hydrauliksystemet, produktet skal repareres af et autoriseret reparationscenter 3. Produktet skal repareres af et autoriseret reparationsanlæg
B	Hydraulikstempelt når ikke den maksimale position	hydraulikstempelt mangler olie	Påfyld tanken med anbefalet hydraulikolie (ISO VG#15)
C	Hydraulikstempelt kan ikke stå i øvre position	1. Der siver olie ud fra hydraulikstempelt. 2. Fejl i trykluftpumpen	1. Kontrollér produktet for at registrere potentiel oilelækage fra stempel. Send produktet til reparation på et autoriseret reparationsanlæg 2. Produktet skal repareres af et autoriseret reparationsanlæg
D	Hydraulikstempelt går ikke ned	1. Ikke tilstrækkelig luftrykforsyning til donkraften 2. Fejl i trykluftpumpen 3. Luftlækage fra den støvtætte pakning	1.a SForsyningsluftryk inden for de tolerancer, der angives i håndbogen og på produktmærkepladen 1.b Bekræft, at trykluftsslangerne er sluttet korrekt til forbindelserne (Fig.02) 2.&3. Produktet skal repareres af et autoriseret reparationsanlæg

7. EF OVERENSSTEMMELSESERKLÆRING

Vi: **CHICAGO PNEUMATIC Tool Co. LLC 1800 Overview Drive Rock Hill, SC 29730 - USA**
 erklærer at produktet/produktene: **CP85030 / CP85050 / CP85080 / CP85100** Serial Number: **001 - 999**
 Maskintype: **Lufthydraulisk donkraft** Produktets oprindelse: **Kina**
 er i overensstemmelse med kravene i Rådets Direktiv vedr. tilnærmelse mellem medlemslandenes love for: „Maskiner“ **2006/42/EC (17/05/2006)**
 gældende harmoniserede standard(er): **EN 1494:2000 + A1:2008**

 Udstederens navn og stilling: **Pascal Roussy (R&D Manager)**

 Sted & Dato: **Saint-Herblain, 20/04/2016**


Teknisk fil er tilgængelig fra Eu's hovedkvarter Pascal Roussy, R&D manager LLC CP Technocenter 38, rue Bobby Sands - BP10273 44800 Saint Herblain - France

Copyright 2016, CHICAGO PNEUMATIC TOOL CO. LLC

Alle rettigheder forbeholdes. Al uautoriseret brug eller kopiering af indholdet eller dele deraf er forbudt. Dette gælder specielt varemærker, modelangivelser, reservedelnumre og tegninger. Brug kun autoriserede reservede. Skade eller funktionsfejl, som er forårsaget af anvendelse af uautoriserede dele, er ikke dækket af nogen garanti eller produktansvar.

1. Tekniske data (Se tall 08, 09, 10 & 11)

	Løftekapasitet	Trykk	Luftforbruk	Hydraulikkolje kvantum ISO VG#15.	Lydtrykk	Vekt
Unit	[kg] - [lb]	[bar]	[l/min] - [SCFM]	[l] - [oz]	dB	[kg] - [lb]
CP85030	30000 - 66138	8 - 12	10.5 - 0.37	0.9 - 30	70	38 - 83
CP85050	50000 - 110231	8.5 - 12	11.5 - 0.4	2.5 - 84	78	60 - 132
CP85080	80000 - 176369	9 - 12	11.5 - 0.4	6.2 - 209	77.8	103 - 227
CP85100	100000 - 220462	9 - 12	11.5 - 0.4	7.5 - 253	77.8	105 - 231

Statisk testkoeffisient: 1.5 / Dynamisk testkoeffisient: 1.2 .

Alle verdier er gyldige på publiseringstidspunktet. Du finner den seneste oppdaterte informasjonen på cp.com.

Samsvarserklæring for støy og vibrasjonsutslipp

De angitte verdiene ble oppnådd i tester som brukes i laboratorier i henhold til oppgitte standarder og kan benyttes ved sammenligning med oppgitte verdier for annet verktøy som er testet i henhold til de samme standardene. Disse oppgitte verdiene er ikke tilstrekkelige til risikovurderinger, og verdimålinger på den enkelte arbeidsplass kan være høyere. De faktiske eksponeringsverdiene og risiko for skade som oppleves av en enkelt bruker er unike og avhenger både av måten vedkommende arbeider, arbeidsstykket og arbeidsplassens utforming og eksponeringstid og brukerens fysiske tilstand. Vi, CHICAGO PNEUMATIC TOOLS, kan ikke holdes ansvarlige for konsekvenser av bruk av de oppgitte i stedet for verdier som reflekterer faktisk eksponering i en individuell risikovurdering i en arbeidssituasjon på arbeidsplasser som vi ikke har kontroll over. Verktøyet kan forårsake hånd/armvibrasjonssyndrom hvis brukt ikke er tilfredsstillende kontrollert. En EU-veiledning for kontroll av hånd/armvibrasjon finnes på www.pneurop.eu/uploads/documents/pdf/PN3-02-NV_Declaration_info_sheet_0111.pdf. Vi anbefaler at bedriftshelsetjenesten gjennomfører et program for å avdekke tidlige tegn på vibrasjonseksponering, slik at prosedyrene kan endres for å bidra til å unngå fremtidige skader.

2. Maskintype

- Lufthydraulisk jekk er et apparat for å løfte opp kjøretøy for tilgjengelighet ved reparasjon og vedlikehold. Bare for profesjonell bruk.
- En jekk er bare en løfteanordning og bør aldri brukes til å transportere og/eller laste et kjøretøy. Å løfte et kjøretøy med en person inne i kjøretøyet er forbudt. Å bevege jekken med last er forbudt.
- Vennligst les bruksanvisningen nøye før du starter maskinen.

3. Monteringsinstruksjon


Kontroller at alle deler er festet og strammet.

- Løsne først skruen som er festet i rammen. (se fig. 01)
- Kople slangen og fjæren til løfteanordningen. For 50000 kg, 80000 kg & 100000 kg jekken, er den hvite slangen koplet til det venstre inntaket, den andre slangen er koplet til det høyre inntaket.
- For 30000 kg jekken, er den hvite slangen koplet til det høyre inntaket, den andre slangen er koplet til det venstre inntaket. (se fig. 02)
- For montering av håndtaket, se figur 03.
- Løsne skruen i bryteren og roter kontrollspaken til skruhullet (se figur 04).
- Gjøre en komplett syklus av løft og senking uten Last, å rense luften fra hydraulikksystemet.



Ha fritt arbeidsområde på 1 m både foran og bak maskinen når den er i drift, så den alltid er lett tilgjengelig.

4. Drift

- Kontroller at kontrollspaken er i nøytral posisjon.
- Kople jekken til verkstedets trykklufttilførsel. Minimum lufttrykk er 8 bar for 30000 kg og 8,5 for 50000 kg, 9 for 80000 kg og 10000kg. Installer et luftfilter/en smøreinnetning i verkstedets slangelinje ettersom vann i luftslangen vil skade koplingen.
- Beveg kontrollspaken med urviserne for å heve sadelen til kontaktpunktet. Beveg kontrollspaken til nøytral posisjon.
- Kontroller jekkens plassering. Lasten må være sentrert på jekkens sadel. Unngå hindringer for jekkens hjul, slik som grus, verktøy eller ujevne skjøter.
- Beveg kontrollspaken med urviserne for å avslutte løfting av kjøretøyet.
- Plasser umiddelbart en godkjent støtte under kjøretøyet løftepunkter (anbefalt av kjøretøyet produsent).
- Beveg kontrollspaken mot urviserne for å senke lasten



- Bremse kjøretøy. Sjekk dekkene som fortsatt er i kontakt med bakken.**
- Senk kjøretøyet LANGSOMT og VARSOMT ned på støttene ved å trykke kontrollspaken mot urviserne.**
- det er ikke tillatt å arbeide under en hevet last før den hevede lasten er forsvarlig sikret med passende hjelpemidler.**
- operatøren skal være utstyrt med all nødvendig informasjon om opplæring, pumping og oversettelse av krefter.**

5. Vedlikeholdsinstruksjoner

Caution

- Ikke bruk skadet/deformert produkt. Oppstår unormal støy eller vibrasjoner, stans bruk umiddelbart, inspisér og be produsenten om hjelp. Det anbefales at denne inspeksjonen gjøres av produsentens eller leverandørens autoriserte verksted.
- Den vanligste enkeltårsak til feil i hydrauliske enheter er smuss. Hold servicejekken ren og godt smurt for å forhindre at fremmedlegemer kommer inn i systemet. Hvis jekken har vært utsatt for regn, snø, sand eller grus, må den rengjøres før den brukes.

- Oppbevar jekken med stempelen trukket helt inn på et godt beskyttet område der den ikke blir utsatt for etsende damp, silpestøv eller andre skadelige elementer.
- Kontroller periodisk produktets tilstand.
- Lagre produktet i et tørt og ikke-korroderende miljø.
- Eiere og/eller operatører må være oppmerksomme på at reparasjon av dette utstyret kan kreve spesialiserte kunnskaper og fasiliteter. Det anbefales at årlig inspeksjon av produktet gjøres av produsentens eller leverandørens autoriserte verksted, og at eventuelle defekte deler, klistremerker, sikkerhetsmerker eller -skilt byttes ut med produsentens eller leverandørens spesifiserte deler. En liste over godkjente reparasjonsfasiliteter er tilgjengelig fra produsenten eller leverandøren, ring for hjelp.
- Ethvert produkt som ser ut til å være skadet, er slitt eller opererer unormalt SKAL TAS UT AV TJENESTE INNILLET ER REPARERT. Det anbefales at nødvendige reparasjoner utføres på produsentens eller leverandørens autoriserte verksted hvis reparasjon er tillatt av produsent eller leverandør.
- Bare tilbehør og/eller adaptere levert av produsenten skal benyttes.

6. Feilsøking

	Feil	Årsak	Løsning
A	Det hydrauliske stempelen går ikke opp verken med eller uten belastning	<ol style="list-style-type: none"> 1. Det er ikke tilstrekkelig lufttrykk til jekken 2. Det hydrauliske stempelen mangler olje 3. Feil i den pneumatisk pumpen 	<ol style="list-style-type: none"> 1.a Tilført lufttrykk innenfor toleransegrensene slik det er spesifisert i brukerhåndboken og på produktets typeskilt 1.b Kontroller at de pneumatisk slangene er korrekt tilkoplede tilslutningene (Fig.02) 2.a Fyll tanken med anbefalt hydraulisk olje (ISO VG#15) 2.b Feil i det hydrauliske systemet. Produktet må repareres av et autorisert servicesenter 3. Produktet må repareres av et autorisert servicesenter
B	Det hydrauliske stempelen går ikke til maksimal posisjon	Det hydrauliske stempelen mangler olje	Fyll tanken med anbefalt hydraulisk olje (ISO VG#15)
C	Det hydrauliske stempelen blir ikke stående i øvre posisjon	<ol style="list-style-type: none"> 1. Det hydrauliske stempelen lekker olje. 2. Feil i den pneumatisk pumpen 	<ol style="list-style-type: none"> 1. Kontroller produktet for eventuell oljelekkasje fra stempelen. Send produktet til et autorisert servicesenter for reparasjon 2. Produktet må repareres av et autorisert servicesenter
D	Det hydrauliske stempelen går ikke ned	<ol style="list-style-type: none"> 1. Det er ikke tilstrekkelig lufttrykk til jekken 2. Feil i den pneumatisk pumpen 3. Luftlekkasje fra den støvtette pakningen 	<ol style="list-style-type: none"> 1.a STilført lufttrykk innenfor toleransegrensene slik det er spesifisert i brukerhåndboken og på produktets typeskilt 1.b Kontroller at de pneumatisk slangene er korrekt tilkoplede tilslutningene (Fig.02) 2.&3. Produktet må repareres av et autorisert servicesenter

7. EF ERKLÆRING OM OVERENSSTEMMELSE

 Vi: **CHICAGO PNEUMATIC Tool Co. LLC 1800 Overview Drive Rock Hill, SC 29730 - USA**

 Erklærer at produktet/produktene: **CP85030 / CP85050 / CP85080 / CP85100** Serial Number: **001 - 999**

 Maskintype: **Lufthdraulisk jekk** Produktets opprinnelse: **Kina**

 er i overensstemmelse med kravene i direktiver vedr. tilnærmet mellom medlemslandenes lover for: «Maskiner» **2006/42/EC (17/05/2006)**

 Harmoniserende standarder som er anvendt: **EN 1494:2000 + A1:2008**

 Utsteders navn og stilling: **Pascal Roussy (R&D Manager)**

 Sted og dato: **Saint-Herblain, 20/04/2016**


Teknisk fil er tilgjengelig fra EU-hovedkontoret. Pascal Roussy, R&D manager LLC CP Technocenter 38, rue Bobby Sands - BP10273 44800 Saint Herblain - France

Copyright 2016, CHICAGO PNEUMATIC TOOL CO. LLC

Med enerett. Uautorisert bruk eller ettertrykk av innholdet eller deler av dette, er forbudt. Dette gjelder særlig varemerker, modellbetegnelser, delenumre og tegninger. Bruk bare originaldeler. Skade eller funksjonsfeil forårsaket av at det er brukt uoriginale deler dekkes ikke av garantien eller Chicago Pneumatics produktansvar.

1. Tekniset tiedot (Katso kuvia 08, 09, 10 & 11)

	<i>Nostokyky</i>	<i>Paine</i>	<i>Ilmankulutus</i>	<i>Hydrauliöljyn määrä ISO VG#15.</i>	<i>Äänenpaine</i>	<i>Paino</i>
Unit	[kg] - [lb]	[bar]	[l/min] - [SCFM]	[l] - [oz]	dB	[kg] - [lb]
CP85030	30000 - 66138	8 - 12	10.5 - 0.37	0.9 - 30	70	38 - 83
CP85050	50000 - 110231	8.5 - 12	11.5 - 0.4	2.5 - 84	78	60 - 132
CP85080	80000 - 176369	9 - 12	11.5 - 0.4	6.2 - 209	77.8	103 - 227
CP85100	100000 - 220462	9 - 12	11.5 - 0.4	7.5 - 253	77.8	105 - 231

Staatinn testikerroin: 1.5 / Dynaaminen testikerroin: 1.2 .

Kaikki arvot ovat voimassa tämän julkaisun päivämääränä. Katso uusimmat tiedot osoitteesta www.cp.com.

Melupäästö- ja värähtelyvakuuus

Tässä ilmoitetut arvot on saatu mainittujen normien mukaisissa laboratoriotesteissä, ja niitä voidaan verrata samojen normien mukaisesti testattujen muiden työkalujen ilmoitettuihin arvoihin. Ilmoitetut arvot eivät sovellu riskien arviointiin, ja yksittäisissä työpisteissä mitatut arvot voivat olla selosteessa mainittuja arvoja suuremmat. Todelliset altistusarvot ja yksilöön kohdistuvat haitalliset vaikutukset ovat yksilöllisiä. Ne riippuvat työskentelytavasta, työstettävästä kappaleesta, työaseman rakenteesta, altistusajasta ja käyttäjän terveydentilasta. Sen vuoksi CHICAGO PNEUMATIC TOOLSei voi olla vastuussa tässä ilmoitettujen arvojen käytöstä (todellisten altistusarvojen sijasta) työpisteessä vallitsevan yksilöllisen riskin määrittämiseen ja siitä aiheutuvista seuraamuksista olosuhteissa, joihin emme voi millään tavalla vaikuttaa. Tämä työkalu saattaa aiheuttaa käden ja käsivarren HAV-oireyhtymän ellei sitä käytetä ohjeiden mukaisesti. EU-ohje HAV-oireyhtymän käsittelemiseksi löytyy osoitteesta www.pneurop.eu/uploads/documents/pdf/PN3-02-NV_Declaration_info_sheet_0111.pdf Suositamme säännöllisiä terveystarkastuksia tärinäaltistuksen aiheuttamien, tärinäsaureuteen viittaavien oireiden havaitsemiseksi ajoissa, jotta työnohjauksella ja työympäristöön vaikuttavilla toimilla voidaan estää oireiden paheneminen tulevaisuudessa.

2. Koneen tyyppi (tyypit)

- Hydropneumaattinen nostolaite on tarkoitettu ajoneuvon nostamiseen korjauksen ja huollon aikana. Käyttö muuhun tarkoitukseen on kielletty. Vain ammattikäyttöön.
- Kyseessä on vain nostoon tarkoitettu tunkki, eikä sitä saa käyttää kuljettamiseen tai ajoneuvon kuormaamiseen. Ajoneuvon nostaminen on kielletty, kun sen sisällä on henkilö. Tunkin siirtäminen kuormattuna on kielletty.
- Lue ohjeet huolellisesti ennen koneen käynnistämistä.

3. Asennusohje


Varmista, että kaikki osat kiinnitetään ja kiristetään.

- Irrota ensin runkoon kiinnitetty ruuvi. (katso kuva 01)
- Kiinnitä letku ja jousi nostolaitteeseen. 50000 kg, 80000 kg & 100000 kgonnin nostimessa valkoinen letku kiinnitetään vasempaan sisäänventtiin, ja toinen letku kiinnitetään oikeaan sisäänventtiin.
- 30 tonnin nostimessa valkoinen letku kiinnitetään oikeaan sisäänventtiin, ja toinen letku kiinnitetään vasempaan sisäänventtiin (katso kuva 02)
- Kahvan kokoaminen, katso kuva 03.
- Irrota kytkimen ruuvi ja kierrä ohjainvipua ruuvien reiän kohdalle (katso kuva 04).
- Tehdä kasvukauden nostamista ja laskemista ilman kuormitusta puhdistaa ilmastointi hydraulinen järjestelmä.



Koneen eteen ja taakse pitää käytön aikana jättää 1 metrin työalue, jotta kone on aina helposti luoksepäästävässä.

4. Käyttö

- Varmista, että ohjainvipu on neutraaliasennossa.
- Liitä korjaamon ilmansyöttö nostolaitteeseen. inimi-ilmanpaine 30 tonnin nostimelle on 8 baaria ja 50000 kgonnin nostimille 8,5 baaria & 100000 ja 80000 kgonnin nostimille 9 baaria. Asenna ilmansuodatin/voiteluaine korjaamon ilmansyöttöön, koska ilmansyötössä oleva vesi voi vaurioittaa nostinta.
- Kierrä ohjainvipua myötäpäivään, kunnes nostinsatula saavuttaa kosketuskohdan. Kierrä ohjainvipu neutraaliasentoon.
- Tarkista nostimen sijainti. Kuorman täytyy olla keskitetty nostinsatulan päälle. Tarkista, ettei sora, työkalut tai epätasaiset liikutasaumat tms., estä nostimen pyöriä liikkumista.
- Kierrä ohjainvipua myötäpäivään, kunnes ajoneuvo on oikealla korkeudella.
- Aseta välittömästi tukikappaleet ajoneuvon (valmistajan suosittelemien) nostokohdian alle.
- Laske kuorma kiertämällä ohjainvipua vastapäivään



- Jarruta ajoneuvoa. Aseta kiilat niiden ajoneuvon pyörien alle, jotka koskettavat edelleen maata.**
- Laske ajoneuvo HITAASTI ja VAROVASTI tukikappaleiden päälle kiertämällä ohjainvipua vastapäivään.**
- kuorman alla ei saa työskennellä, ennen kuin se on tuettu sopivasti.**
- käyttäjälle on annettava kaikki tarpeelliset tiedot ja koulutus pumppaamiseen ja voimien siirtoon liittyen.**



5. Huolto-ohjeet

Caution

- Älä käytä tuotetta, jos se on vahingoittunut tai vääntynyt. Jos epänormaalia melua tai tärinää esiintyy, lopeta käyttö välittömästi, selvitä asia ja pyydä valmistajalta ohjeita. On suositeltavaa antaa tarkastus valmistajan tai toimittajan valtuuttaman korjaamon tehtäväksi.
- **Suurin yksittäinen hydraulisten laitteiden vikojen aiheuttaja on lika.** Pidä nostolaite puhtaana ja hyvin voideltuna, jotta vieraita aineita ei pääse järjestelmän sisään. Jos nostolaite on altistunut sateelle, lumelle, hiekalle tai soralle, se pitää puhdistaa ennen käyttöä.

- Säilytä nostolaitetta männät kokonaan sisään vedettyinä hyvin suojatulla alueella, jossa se ei altistu syövyttävälle höyryille, hankaavalle pölylle tai muille haitallisille aineille.
- Tarkista tuotteen kunto säännöllisesti.
- Säilytä tuote kuivassa ympäristössä, joka ei synnytä korroosiota.
- Omistajien ja/tai käyttäjien pitää huomioida, että laitteiston korjaamiseen saatetaan vaatia erityisosaamista ja työkaluja. On suositeltavaa, että valmistajan tai toimittajan valtuuttama korjaamo tekee tuotteelle vuosittaisen tarkastuksen, ja että kaikki vialliset osat, tarrat, turvamerkinnot tai kyltit korvataan valmistajan tai toimittajan määrittämällä varaosilla. Luettelo valtuutetuista korjaamoista on saatavana valmistajalta tai toimittajalta; saat lisäohjeita ottamalla heihin yhteyttä puhelimitse.
- Tuote, joka näyttää vialliselta tai jonka havaitaan olevan kulunut tai toimivan epänormaalisti, PITÄÄ POISTAA KÄYTTÖSTÄ, KUNNES SE ON KORJATTU. Jos valmistaja tai toimittaja sallii tuotteen korjaamisen, on suositeltavaa, että korjaus annetaan valmistajan tai toimittajan valtuuttaman korjaamon tehtäväksi.
- Vain valmistajan toimittamia lisälaitteita ja/tai sovitimia saa käyttää.

6. Vianesintä

	Vika	Syy	Korjaus
A	Hydraulinen mäntä ei nouse ylös kuormalla tai ilman kuormaa	1. Ilmanpaine ei riitä nostolaitteen käyttöön 2. hydraulisesta männästä puuttuu öljyä 3. Pneumaattinen pumppu viallinen	1.a Syöttöilmanpaine ohjekirjassa ja tuotteen nimikyltissä määritettyjen toleranssien rajoissa 1.b Varmista, että paineilmaletkut on kiinnitetty oikein liitäntöihin (Kuva 02) 2.a täytty säiliö suositellulla hydrauliöljyllä (ISO VG#15) 2.b hydrauli järjestelmä viallinen, tuote on korjautettava valtuutetussa korjaamossa 3. Tuote on korjautettava valtuutetussa korjaamossa
B	Hydraulinen mäntä ei saavuta maksimiasentoaan	hydraulisesta männästä puuttuu öljyä	Täyty säiliö suositellulla hydrauliöljyllä (ISO VG#15)
C	Hydraulinen mäntä ei pysy yläasennossa	1. hydraulisesta männästä vuotaa öljyä. 2. Pneumaattinen pumppu viallinen	1. Tarkista tuote – vuotaako männästä mahdollisesti öljyä. Lähetä tuote korjattavaksi valtuutettuun korjaamoon 2. Tuote on korjautettava valtuutetussa korjaamossa
D	Hydraulinen mäntä ei mene alas	1. Ilmanpaine ei riitä nostolaitteen käyttöön 2. Pneumaattinen pumppu viallinen 3. Pölytiivisti tiivisteestä vuotaa ilmaa	1.a SSyöttöilmanpaine ohjekirjassa ja tuotteen nimikyltissä määritettyjen toleranssien rajoissa 1.b Varmista, että paineilmaletkut on kiinnitetty oikein liitäntöihin (Kuva 02) 2.&3. Tuote on korjautettava valtuutetussa korjaamossa

7. ILMOITUS YHDENMUKAISUDESTA EY

Me: CHICAGO PNEUMATIC Tool Co. LLC 1800 Overview Drive Rock Hill, SC 29730 - USA

Vakuutamme, että tuote (tai tuotteet): CP85030 / CP85050 / CP85080 / CP85100 Serial Number: 001 - 999

Koneen tyyppi (tyypit): Hydropneumaattinen nostolaite

Tuotteen alkuperä: Kiina

noudattaa neuvoston direktiivejä ja jäsenmaiden lainsäädäntöä koskien koneita. 2006/42/EC (17/05/2006)

sovellettavat harmonisoidut standardit: EN 1494:2000 + A1:2008

Julkaisijan nimi ja asema: Pascal Roussy (R&D Manager)

Paikka ja aika: Saint-Herblain, 20/04/2016

Tekniset tiedostot ovat saatavana EU-alueen pääkonttorista. Pascal Roussy, R&D manager LLC CP Technocenter 38, rue Bobby Sands - BP10273 44800 Saint Herblain - France

Copyright 2016, CHICAGO PNEUMATIC TOOL CO. LLC

Kaikki oikeudet pidätetään. Sisällön luvaton käyttö tai kopiointi kokonaan tai osittain on kielletty. Tämä koskee erityisesti tavaramerkkejä, mallinimikkeitä, osanumeroita ja piirustuksia. Käytä vain alkuperäisiä varaosia. Takuu tai tuotevastuu ei kata vahinkoja, jotka ovat syntyneet käytettäessä muita kuin alkuperäisiä varaosia.

1. Dados Técnicos (Ver figuras 08, 09, 10 & 11)

	Capacidade de elevação máx.	Pressão	Consumo de Ar	Quantidade de Óleo Hidráulico ISO VG#15.	Pressão sonora	Peso
Unit	[kg] - [lb]	[bar]	[l/min] - [SCFM]	[l] - [oz]	dB	[kg] - [lb]
CP85030	30000 - 66138	8 - 12	10.5 - 0.37	0.9 - 30	70	38 - 83
CP85050	50000 - 110231	8.5 - 12	11.5 - 0.4	2.5 - 84	78	60 - 132
CP85080	80000 - 176369	9 - 12	11.5 - 0.4	6.2 - 209	77.8	103 - 227
CP85100	100000 - 220462	9 - 12	11.5 - 0.4	7.5 - 253	77.8	105 - 231

Coefficiente de Teste Estático: 1.5 / Coeficiente de Teste Dinâmico: 1.2 .

Todos os valores são atuais até à data desta publicação. Para informação mais recente, visite www.cp.com.

Declaração de ruído e emissão de vibrações

Os valores declarados foram obtidos por testes de tipo laboratorial de acordo com as normas indicadas e são adequados para a comparação com os valores declarados de outras ferramentas testadas de acordo com as mesmas normas. Estes valores declarados não são adequados para a utilização em avaliações de risco, e os valores medidos em locais de trabalho podem ser superiores. Os valores atuais de exposição e de risco de danos experimentados por um utilizador individual são únicos e dependem da forma como o utilizador trabalha, da peça de trabalho e do design da estação de trabalho, assim como do período de exposição e da condição física do utilizador. Nós, CHICAGO PNEUMATIC TOOLS, não podemos ser responsabilizados por consequências da utilização dos valores declarados, em vez dos valores que refletem a exposição atual, numa avaliação de risco individual numa situação no local de trabalho na qual não temos qualquer controlo. Esta ferramenta pode provocar síndrome de vibração na mão e braço, se a sua utilização não for devidamente gerida. Pode encontrar um guia da UE para lidar com a vibração da mão e braço em www.pneurop.eu/uploads/documents/pdf/PN3-02-NV_Declaration_info_sheet_0111.pdf Recomendamos um programa de vigilância da saúde para detectar sintomas precoces que possam estar relacionados com a exposição ao ruído ou vibração, de modo a que os procedimentos de gestão possam ser modificados, para ajudar a evitar danos futuros.

2. Tipo(s) de máquina

- Um macaco hidráulico é um dispositivo para levantar um veículo para obter acessibilidade durante a reparação e manutenção. Não é permitida qualquer outra utilização. Apenas para uso profissional.
- Um maca é unicamente um dispositivo de elevação, não devendo ser utilizado para transportar e/ou carregar um veículo. É proibido elevar um veículo com pessoas no interior. É proibido mover o macaco com carga.
- Por favor, leia atentamente as instruções antes de iniciar a máquina.

3. Instruções de montagem


Certifique-se que todas as peças estão fixas e apertadas.

- Em primeiro lugar, desaperte o parafuso preso à estrutura. (ver fig. 01)
- Ligue a mangueira e a mola ao dispositivo de elevação. Para o macaco de 50000 kg, 80000 kg & 100000 kg, a mangueira branca está ligada à entrada da esquerda e a outra mangueira está ligada à entrada da direita.
- Para os macacos 30000 kg, a mangueira branca está ligada à entrada da direita e a outra mangueira está ligada à entrada da esquerda. (ver fig. 02)
- Para montar o manipulo, veja a figura 03.
- Fazer um ciclo completo de elevação e abaixamento sem carga, para purificar o ar do sistema hidráulico.



Tem de ser mantida uma área de trabalho de 1 m desobstruída à frente e atrás da máquina, enquanto está em funcionamento, pelo que seja sempre fácil aceder à mesma.

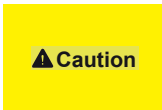
4. Funcionamento

- Desaperte o parafuso no interruptor e rode a alavanca de controlo para o orifício do parafuso.
- Verifique se a alavanca de controlo está na posição neutra.
- Ligue a fonte de ar da oficina ao macaco. A pressão mínima de ar é de 8 bar para 30000 kg e 8.5 para 50000 kg e 9 para 80000 kg e 100000 kg. Instale um filtro de ar/lubrificador no tubo de ar da oficina, porque a água no tubo do ar irá danificar o macaco.
- Mova a alavanca de controlo no sentido dos ponteiros do relógio para elevar o selim para o ponto de contacto. Mova a alavanca de controlo para a posição neutra.
- Verifique a colocação do macaco. A carga deve estar centrada no selim do macaco. Evite obstruções da roda do macaco tais como gravilha, ferramentas ou juntas de dilatação irregulares.
- Mova a alavanca de controlo no sentido dos ponteiros do relógio para terminar de elevar o veículo.
- Imediatamente, coloque os fixadores de suporte aprovados sob os pontos de elevação do veículo (recomendados pelo fabricante do veículo).
- Para baixar a carga, mova a alavanca de controlo no sentido inverso ao dos ponteiros do relógio



- Trave o veículo. Coloque calços nos pneus do veículo que ainda estão em contacto com o solo.**
- LENTA e CUIDADOSAMENTE** baixe o veículo nos fixadores do suporte empurrando a alavanca de controlo no sentido inverso ao dos ponteiros do relógio.
- não é permitido trabalhar sob a carga elevada até que esta fique segura através dos meios adequados.**
- o operador deve receber todas as informações adequadas sobre formação, sobre bombas e sobre a conversão de unidades de medida.**

5. Instruções de manutenção



- Não utilize o produto danificado/deformado. Se ocorrer ruído ou vibração anômalos, pare a utilização imediatamente, em seguida, inspecione e peça ajuda ao fabricante. Recomendamos que essa inspeção seja feita por uma instalação de reparação autorizada pelo fabricante ou fornecedor.
- **A única maior causa de falha nas unidades hidráulicas é a sujidade.** Mantenha o macaco de serviço limpo e bem lubrificado para evitar a entrada de matérias estranhas no sistema. Se o macaco tiver sido exposto à chuva, neve, areia ou cascalho, terá de ser limpo antes de ser usado.

- Guarde o macaco, com os pistões totalmente retraídos, numa área bem protegida, onde não fique exposto a vapores corrosivos, pó abrasivo ou quaisquer outros elementos prejudiciais.
- Verifique periodicamente a condição do produto.
- Guarde o produto num ambiente seco e não corrosivo.
- Os proprietários e/ou utilizadores devem estar conscientes de que a reparação deste equipamento pode exigir instalações e conhecimentos especializados. Recomendamos que seja efectuada uma inspeção anual do produto por uma instalação de reparação autorizada pelo fabricante ou fornecedor e que quaisquer peças defeituosas, autocolantes ou rótulos de segurança ou sinais sejam substituídos por peças específicas do fabricante ou fornecedor. Está disponível uma lista de instalações de reparação autorizadas pelo fabricante ou fornecedor, por favor, peça-lhes ajuda.
- Qualquer produto que pareça estar danificado de qualquer maneira, se considere estar desgastado, ou funcione de forma anômala DEVE SER RETIRADO DO SERVIÇO ATÉ SER REPARADO. Recomenda-se que as reparações necessárias sejam feitas por uma instalação de reparação autorizada pelo fabricante ou fornecedor se as reparações forem permitidas pelo fabricante ou fornecedor.
- Só devem ser utilizados acessórios e/ou adaptadores fornecidos pelo fabricante.

6. Resolução de Problemas

	Falha	Causa	Solução
A	O pistão hidráulico não está a subir com ou sem carga	<ol style="list-style-type: none"> 1. Sem fonte suficiente de pressão de ar para o macaco 2. o pistão hidráulico está com falta de óleo 3. Avaria da bomba pneumática 	<ol style="list-style-type: none"> 1.a Pressão de ar da fonte dentro das tolerâncias especificadas no manual e na placa de identificação do produto 1.b Confirme se as mangueiras pneumáticas estão corretamente ligadas às conexões (Fig. 02) 2. a abasteça o depósito com óleo hidráulico recomendado (ISO VG#15) 2.b avaria do sistema hidráulico, o produto destina-se a ser reparado por centro autorizado de reparação 3. O produto destina-se a ser reparado em instalações autorizadas de reparação
B	O pistão hidráulico não está a alcançar a posição máxima	o pistão hidráulico está com falta de óleo	Abasteça o depósito com óleo hidráulico recomendado (ISO VG#15)
C	O pistão hidráulico não consegue fixar-se na posição superior	<ol style="list-style-type: none"> 1. o pistão hidráulico está com fuga de óleo. 2. Avaria da bomba pneumática 	<ol style="list-style-type: none"> 1. Verifique o produto para detetar potencial fuga de óleo do pistão. Envie o produto para instalações autorizadas de reparação para ser reparado 2. O produto destina-se a ser reparado em instalações autorizadas de reparação
D	O pistão hidráulico não está a descer	<ol style="list-style-type: none"> 1. Sem fonte suficiente de pressão de ar para o macaco 2. Avaria da bomba pneumática 3. Fuga de ar a partir da junta à prova de pó 	<ol style="list-style-type: none"> 1.a SPressão de ar da fonte dentro das tolerâncias especificadas no manual e na placa de identificação do produto 1.b Confirme se as mangueiras pneumáticas estão corretamente ligadas às conexões (Fig. 02) 2.&3. O produto destina-se a ser reparado em instalações autorizadas de reparação

7. DECLARAÇÃO DE CONFORMIDADE CE

Nós : **CHICAGO PNEUMATIC Tool Co. LLC 1800 Overview Drive Rock Hill, SC 29730 - USA**
 Declaramos que o(s) produto(s): **CP85030 / CP85050 / CP85080 / CP85100** Serial Number: **001 - 999**
 Tipo(s) de máquina: **Macaco Hidráulico de Ar** Origem do produto: **China**
 está em conformidade com os requisitos da Directiva do Conselho, referente às legislações dos Estados-Membros relacionados com : „Maquinaria“
2006/42/EC (17/05/2006)

normas harmonizadas aplicáveis: **EN 1494:2000 + A1:2008**

Nome e cargo do emissor: **Pascal Roussy (R&D Manager)**

Local e Data: **Saint-Herblain, 20/04/2016**

Ficheiro técnico disponível na sede da UE. Pascal Roussy, R&D manager LLC CP Technocenter 38, rue Bobby Sands - BP10260 - 132 44800 Saint Herblain - France

Copyright 2016, CHICAGO PNEUMATIC TOOL CO. LLC

Todos os direitos reservados. É proibido o uso não autorizado, qualquer que seja o fim, assim como a cópia total ou parcial. Isto aplica-se particularmente a marcas comerciais, denominações de modelos, números de peças e desenhos. Utilize somente peças autorizadas. A Garantia ou a Responsabilidade pelo Produto não cobrem danos ou o mau funcionamento

1. Τεχνικά Χαρακτηριστικά (Βλ. σχήματα 08, 09, 10 & 11)

	μεγ.Ανυψωτική ικανότητα	Πίεση	Κατανάλωση Αέρα	Ποσότητα υδραυλικού λαδιού ISO VG#15.	Ηχητική πίεση	Βάρος
Unit	[kg] - [lb]	[bar]	[l/min] - [SCFM]	[l] - [oz]	dB	[kg] - [lb]
CP85030	30000 - 66138	8 - 12	10.5 - 0.37	0.9 - 30	70	38 - 83
CP85050	50000 - 110231	8.5 - 12	11.5 - 0.4	2.5 - 84	78	60 - 132
CP85080	80000 - 176369	9 - 12	11.5 - 0.4	6.2 - 209	77.8	103 - 227
CP85100	100000 - 220462	9 - 12	11.5 - 0.4	7.5 - 253	77.8	105 - 231

Στατικός συντελεστής δοκιμής: 1.5 / Δυναμικός συντελεστής δοκιμής: 1.2 .

Όλες οι τιμές ισχύουν από την ημερομηνία της παρούσας δημοσίευσης. Για πιο πρόσφατες πληροφορίες επισκεφτείτε την ιστοσελίδα www.cp.com.

Δήλωση ήχου και εκπομπή κραδασμών

Οι εν λόγω δηλωμένες τιμές λήφθηκαν από δοκιμές εργαστηριακού τύπου σύμφωνα με τα δηλωμένα πρότυπα και είναι κατάλληλες για σύγκριση με τις δηλωμένες τιμές άλλων εργαλείων ελεγχόμενων σύμφωνα με τα ίδια πρότυπα. Οι εν λόγω δηλωμένες τιμές δεν επαρκούν για χρήση σε εκτιμήσεις επικινδυνότητας και οι τιμές που μετρήθηκαν από ιδιωτικά εργαστήρια μπορεί να είναι υψηλότερες. Οι πραγματικές τιμές έκθεσης και κινδύνου τραυματισμού που μπορεί να αντιμετωπίσει ο χρήστης είναι μοναδικοί για τον καθένα και εξαρτώνται από τον τρόπο με τον οποίο εργάζεται ο χρήστης, από το αντικείμενο εργασίας και από το σχεδιασμό του εργαλείου, καθώς και από το χρόνο έκθεσης και τη φυσική κατάσταση του χρήστη. Η CHICAGO PNEUMATIC TOOLS δεν φέρει καμία ευθύνη για τις συνέπειες από τη χρήση των δηλωμένων τιμών, αντί των τιμών που αντιπροσωπεύουν την πραγματική έκθεση, σε μια ιδιωτική εκτίμηση επικινδυνότητας σε συνθήκες εργαστηρίου στο οποίο εμείς δεν έχουμε τον έλεγχο. Το παρόν εργαλείο μπορεί να προκαλέσει σύνδρομο τρώμου χεριού, εάν η χρήση του δεν γίνεται με το σωστό τρόπο. Μπορείτε να βρείτε τις οδηγίες της ΕΕ για τη αντιμετώπιση του τρώμου χεριού στην ηλεκτρονική διεύθυνση www.pneupor.eu/uploads/documents/pdf/PN3-02-NV_Declaration_info_sheet_0111.pdf Συστήνουμε ένα πρόγραμμα πρόληψης υγείας για την έγκαιρη ανίχνευση συμπτωμάτων τα οποία μπορεί να σχετίζονται με την έκθεση σε θόρυβο ή σε κραδασμούς, ώστε να μπορούν να τροποποιηθούν έγκαιρα οι διαδικασίες διαχείρισης για να προληφθεί μελλοντική αναπηρία.

2. Τύπος(οι) μηχανημάτων

- Ο υδροπνευματικός γρύλος είναι μια συσκευή για την ανύψωση οχήματος η οποία επιτρέπει την πρόσβαση κατά την επισκευή ή τη συντήρηση του οχήματος. Δεν επιτρέπεται καμία άλλη χρήση. Για επαγγελματική χρήση μόνο.
- Ο γρύλος είναι μόνο ανυψωτική συσκευή και δεν πρέπει ποτέ να χρησιμοποιείται για τη μεταφορά καμιά/ή τη φόρτωση οχήματος. Απαιρούεται η ανύψωση με κάποιο άτομο στο εσωτερικό. Απαγορεύεται η μετακίνηση του γρύλλου με φορτίο
- Παρακαλούμε διαβάστε προσεκτικά τις οδηγίες πριν θέσετε το μηχάνημα.

3. Οδηγίες τοποθέτησης


Βεβαιωθείτε ότι όλα τα εξαρτήματα έχουν τοποθετηθεί σταθερά και συσφιγμένα.

- Πρώτα χαλαρώστε τη βίδα που είναι τοποθετημένη στο πλαίσιο. (βλ. εικ. 01)
- Συνδέστε το σωλήνα και το ελατήριο στη συσκευή ανύψωσης. Για το γρύλο 50000 kg, 80000 kg & 100000 kg, ο λευκός σωλήνας συνδέεται στην αριστερή είσοδο και ο άλλος σωλήνας συνδέεται στη δεξιά είσοδο.
- Για το γρύλο 30000 kg, ο λευκός σωλήνας συνδέεται στην δεξιά είσοδο και ο άλλος σωλήνας συνδέεται στην αριστερή είσοδο. (βλ. εικ. 02)
- Για τη συναρμολόγηση της λαβής, βλ. εικόνα 03.
- Χαλαρώστε τη βίδα στο διακόπτη και περιστρέψτε το μοχλό ελέγχου στην οπή βίδας (βλ. εικόνα 04).
- Κάνει έναν πλήρη κύκλο ανυψωτικά και χαμηλώνοντας με κανένα φορτίο, εκκαθάρισης αέρα από το υδραυλικό σύστημα.



Πρέπει να διατηρείται μία περιοχή εργασίας 1 m χωρίς εμπόδια τόσο μπροστά όσο και πίσω από το μηχάνημα ενώ βρίσκεται σε λειτουργία ούτως ώστε να είναι εύκολα προσβάσιμη.

4. Λειτουργία

- Βεβαιωθείτε ότι ο μοχλός ελέγχου βρίσκεται στην ουδέτερη θέση.
- Συνδέστε την εργασιακή παροχή αέρα στο γρύλο. Η ελάχιστη πίεση αέρα είναι 8 bar για το γρύλο 30000 kg και 8,5 bar για το γρύλο 50000 kg & 9 bar για το γρύλο 100000 kg και 80000 kg. Τοποθετήστε φίλτρο αέρα/γρασοαδρό στην εργοστασιακή γραμμή αέρα, διότι το νερό μέσα στη γραμμή αέρα θα προκαλέσει ζημιά στο γρύλο.
- Μετακινήστε το μοχλό ελέγχου δεξιόστροφα για να ανυψώσετε τη βάση στο σημείο επαφής. Μετακινήστε το μοχλό ελέγχου στην ουδέτερη θέση.
- Ελέγξτε την τοποθέτηση του γρύλου. Το φορτίο πρέπει να είναι κεντραρισμένο στη βάση του γρύλου. Αποφύγετε εμπόδια στον τροχό του γρύλου, όπως χαλκία, εργαλεία ή συνδέσμους ανομοιομορφής προέκτασης.
- Μετακινήστε το μοχλό ελέγχου δεξιόστροφα για να ολοκληρώσετε την ανύψωση του οχήματος.
- Τοποθετήστε αμέσως στις ενγκεκλιμένες βάσεις στήριξης κάτω από τα σημεία ανύψωσης του οχήματος (συνιστώνται από τον κατασκευαστή του οχήματος).
- Για να χαμηλώσετε το φορτίο, μετακινήστε το μοχλό ελέγχου αριστερόστροφα



- Φρενάρτε το όχημα. Ελέγξτε τα λάστιχα του οχήματος που βρίσκονται ακόμη σε επαφή με το έδαφος.
- **ΑΡΓΑ και ΠΡΟΣΕΚΤΙΚΑ** κατεβάστε το όχημα πάνω στις βάσεις στήριξης πιέζοντας το μοχλό ελέγχου αριστερόστροφα.
- Δεν επιτρέπεται η εργασία κάτω από το ανυψωμένο φορτίο μέχρι να ασφαλιστεί με κατάλληλα μέσα.
- Θα δίδονται στον χειριστή όλες οι απαραίτητες πληροφορίες σχετικά με την εκπαίδευση και σχετικά με τις δυνάμεις άντλησης και μετατόπισης.



5. Οδηγίες συντήρησης

⚠ Caution

- Μη χρησιμοποιείτε το προϊόν όταν έχει φθαρεί/παράμορφωθεί. Εάν αφύσικος θόρυβος ή κραδασμοί λαμβάνουν χώρα, σταματήστε αμέσως τη χρήση του προϊόντος, επιθεωρήστε το ύστερα και ζητήστε τη βοήθεια του κατασκευαστή. Συνιστάται η επιθεώρηση αυτή να γίνει στις εξουσιοδοτημένες εγκαταστάσεις επισκευής του κατασκευαστή ή του προμηθευτή.
- Η πλέον σημαντική και μοναδική αιτία αποτυχίας στις υδραυλικές μονάδες είναι οι **ακαθαρσίες**. Διατηρείτε το γρύλο υπηρεσίας καθαρό και καλά λιπασμένο για να αποτρέψετε την εισχώρηση ξένων σωμάτων στο σύστημα. Εάν ο γρύλος έχει εκτεθεί σε βροχή, χιόνι, άμμο, ή σε χαλίκια, πρέπει να καθαριστεί πριν να χρησιμοποιηθεί.

- Αποθηκεύστε το γρύλο, με τα έμβολα πλήρως συμπτυγμένα, σε μια καλά προστατευμένη περιοχή, όπου δεν θα πρέπει να εκτίθεται σε διαβρωτικούς ατμούς, τραχιά σκόνη, ή σε άλλα επιβλαβή στοιχεία.
- Ελέγξτε περιοδικά την κατάσταση του προϊόντος.
- Αποθηκεύστε το προϊόν σε ένα στεγνό και μη διαβρωτικό περιβάλλον.
- Οι ιδιοκτήτες και/ή οι χειριστές θα πρέπει να γνωρίζουν ότι η επισκευή του παρόντος εξοπλισμού μπορεί να απαιτεί εξειδικευμένες γνώσεις και υποδομή. Συνιστάται ο επίσηος έλεγχος του προϊόντος να γίνεται από εξουσιοδοτημένο κέντρο επισκευής του κατασκευαστή ή του προμηθευτή και ότι οποιαδήποτε ελαττωματικά εξαρτήματα, αυτοκόλλητα ή επικέτες ασφαλείας ή σήματα να αντικατασταθούν με τα εξαρτήματα εκείνα που καθορίζονται συγκεκριμένα από τον κατασκευαστή ή τον προμηθευτή. Μια λίστα από εξουσιοδοτημένες εγκαταστάσεις επισκευής διατίθεται από τον κατασκευαστή ή τον προμηθευτή, παρακαλέστε να τους καλέσετε για βοήθεια.
- Οποιοδήποτε προϊόν φαίνεται ότι έχει φθαρεί κατά οποιοδήποτε τρόπο, βρέθηκε ότι είναι χαλασμένο, ή δεν λειτουργεί κανονικά ΘΑ ΠΡΕΠΕΙ ΝΑ ΑΠΟΣΥΡΘΕΙ ΑΠΟ ΤΗΝ ΚΥΚΛΟΦΟΡΙΑ ΜΕΧΡΙΣ ΟΤΟΥ ΕΠΙΣΚΕΥΑΣΤΕΙ. Συνιστάται οι αναγκαίες επισκευές να γίνονται από μια εξουσιοδοτημένη εγκατάσταση επισκευής του κατασκευαστή ή του προμηθευτή εάν οι επισκευές επιτρέπονται από τον κατασκευαστή ή τον προμηθευτή.
- Θα πρέπει να χρησιμοποιούνται μόνο τα εξαρτήματα ή/και οι προσαρμογείς που παρέχονται από τον κατασκευαστή.

6. Αντιμετώπιση βλαβών

	Βλάβη	Αιτία	Αποκατάσταση
A	Το υδραυλικό έμβολο δεν ανυψώνεται με ή χωρίς φορτίο	<ol style="list-style-type: none"> Δεν υπάρχει επαρκής παροχή πίεσης αέρα στο γρύλο Λείπει λάδι από το υδραυλικό έμβολο Βλάβη στην πνευματική αντλία 	<ol style="list-style-type: none"> 1.a Πραγματοποιείτε παροχή πίεσης αέρα εντός των ανοχών που καθορίζονται στο εγχειρίδιο χρήσης και στην πινακίδα χαρακτηριστικών του προϊόντος 1.b Βεβαιωθείτε ότι οι σωλήνες πεπιεσμένου αέρα είναι σωστά συνδεδεμένοι στις συνδέσεις (Εικ.02) 2.a Πληρώστε το δοχείο με το συνιστώμενο υδραυλικό λάδι (ISO VG#15) 2.b Βλάβη του υδραυλικού συστήματος, το προϊόν πρέπει να επιδιορθωθεί από ένα εξουσιοδοτημένο κέντρο επισκευής 3. Το προϊόν πρέπει να επιδιορθωθεί από ένα εξουσιοδοτημένο κέντρο επισκευής
B	Το υδραυλικό έμβολο δεν φθάνει στη μέγιστη θέση	Λείπει λάδι από το υδραυλικό έμβολο	Πληρώστε το δοχείο με το συνιστώμενο υδραυλικό λάδι (ISO VG#15)
C	Το υδραυλικό έμβολο δεν είναι δυνατό να σταθεί στην επάνω θέση	<ol style="list-style-type: none"> 1. διαρροή λαδιού στο υδραυλικό έμβολο. 2. Βλάβη στην πνευματική αντλία 	<ol style="list-style-type: none"> 1. Ελέγξτε το προϊόν για να εντοπίσετε ενδεχόμενη διαρροή λαδιού από το έμβολο. Στείλετε το προϊόν σε εξουσιοδοτημένο κέντρο επισκευής για επιδιορθωση 2. Το προϊόν πρέπει να επιδιορθωθεί από ένα εξουσιοδοτημένο κέντρο επισκευής
D	Το υδραυλικό έμβολο δεν κατεβαίνει	<ol style="list-style-type: none"> 1. Δεν υπάρχει επαρκής παροχή πίεσης αέρα στο γρύλο 2. Βλάβη στην πνευματική αντλία 3. Διαρροή αέρα από το παρέμβυσμα προστασίας από σκόνη 	<ol style="list-style-type: none"> 1.a ΣΠραγματοποιείτε παροχή πίεσης αέρα εντός των ανοχών που καθορίζονται στο εγχειρίδιο χρήσης και στην πινακίδα χαρακτηριστικών του προϊόντος 1.b Βεβαιωθείτε ότι οι σωλήνες πεπιεσμένου αέρα είναι σωστά συνδεδεμένοι στις συνδέσεις (Εικ.02) 2.&3. Το προϊόν πρέπει να επιδιορθωθεί από ένα εξουσιοδοτημένο κέντρο επισκευής

7. ΗΛ ΣΗ ΠΙΣΤΟΤΗΤΑΣ ΕΚ

Εμείς: CHICAGO PNEUMATIC Tool Co. LLC 1800 Overview Drive Rock Hill, SC 29730 - USA

Δηλώνουμε υπεύθυνα ότι το(τα) προϊόν(-τα): CP85030 / CP85050 / CP85080 / CP85100

Serial Number: 001 - 999

Τύπος(οι) μηχανημάτων: Υδρονευματικός γρύλος

«Μηχανήματα» 2006/42/EC (17/05/2006)

εφαρμοστέο(-α) προς τις απαιτήσεις της Οδηγίας του Συμβουλίου που αφορά την προσέγγιση των νομοθεσιών των κρατών μελών τις σχετικές με: τα

εφαρμοστέο(-α) πρώτο(-α) πρότυπο(-α): EN 1494:2000 + A1:2008

Όνομα και αρμοδιότητα του δηλούντος: Pascal Roussy (R&D Manager)

Τόπος & Ημερομηνία: Saint-Herblain, 20/04/2016

Τεχνικός φάκελος διαθέσιμος από τα κεντρικά γραφεία της ΕΕ. Pascal Roussy, R&D manager LLC CP Technocenter 38, rue Bobby Sands - BP10273 44800 Saint Herblain - France

Ο σχεδιασμός έχει επικυρωθεί σύμφωνα: ASME PASE-2014

Copyright 2016, CHICAGO PNEUMATIC TOOL CO. LLC

Με επιφύλαξη παντός δικαιώματος. Απαγορεύεται οποιαδήποτε μη εξουσιοδοτημένη χρήση ή αντιγραφή των περιεχομένων ή τμημάτων τους. Αυτό ισχύει ιδιαίτερα για εμπορικά σήματα, ονομασίες μοντέλων, αριθμούς εξαρτημάτων και σχεδιαγράμματα. Χρησιμοποιείτε μόνο εξουσιοδοτημένα εξαρτήματα. Οποιαδήποτε ζημιά ή βλάβη που προκαλείται από τη χρήση μη εξουσιοδοτημένων εξαρτημάτων δεν καλύπτεται από την Εγγύηση ή την Υπατιότητα Προϊόντος.

Αρχικές οδηγίες

1. Dane techniczne (Patrz dane 08, 09, 10 & 11)

	<i>Udźwig max.</i>	<i>Ciśnienie</i>	<i>Zużycie powietrza</i>	<i>Ilość oleju hydraulicznego ISO VG#15.</i>	<i>Ciśnienie akustyczne</i>	<i>Waga</i>
Unit	[kg] - [lb]	[bar]	[l/min] - [SCFM]	[l] - [oz]	dB	[kg] - [lb]
CP85030	30000 - 66138	8 - 12	10.5 - 0.37	0.9 - 30	70	38 - 83
CP85050	50000 - 110231	8.5 - 12	11.5 - 0.4	2.5 - 84	78	60 - 132
CP85080	80000 - 176369	9 - 12	11.5 - 0.4	6.2 - 209	77.8	103 - 227
CP85100	100000 - 220462	9 - 12	11.5 - 0.4	7.5 - 253	77.8	105 - 231

Współczynnik testu statycznego: 1.5 / Współczynnik testu dynamicznego: 1.2 .

Wszystkie wartości są aktualne w dniu niniejszej publikacji. Najnowsze informacje dostępne są na stronie internetowej www.cp.com.

Deklaracja dotycząca emisji hałasu i wibracji

Deklarowane wartości uzyskano w trybie testów laboratoryjnych, zgodnie ze wskazanymi normami, a można je porównać z wartościami deklarowanymi dla innych narzędzi testowanych zgodnie z tymi samymi normami. Deklarowane wartości nie nadają się do oceny ryzyka. Wartości zmierzone w miejscu pracy mogą być wyższe. Rzeczywiste wartości ekspozycji oraz ryzyko obrażeń, jakich może doznać użytkownik, są unikalne i zależą od sposobu pracy użytkownika, obrabianego elementu i sposobu urządzenia miejsca pracy, a także czasu ekspozycji i kondycji fizycznej użytkownika. Firma CHICAGO PNEUMATIC TOOLS nie ponosi odpowiedzialności za konsekwencje wykorzystania deklarowanych wartości, zamiast wartości odzwierciedlających rzeczywistą ekspozycję, do oceny indywidualnego ryzyka w miejscu pracy, nad którym firma nie ma kontroli. W przypadku nieodpowiedniego użytkowania narzędzia, może ono powodować chorobę wibracyjną. Przewodnik UE dotyczący zarządzania użytkowaniem narzędzi wibrujących znajduje się na stronie: www.pneurop.eu/uploads/documents/pdf/PN3-02_NV_Declaration_info_sheet_0111.pdf Zalecamy wprowadzenie programu nadzoru zdrowotnego, który wykrywa wczesne objawy związane z narażeniem na hałas lub wibracje, aby możliwe było modyfikowanie procedur zarządzania w taki sposób, aby uniknąć pogorszenia stanu zdrowia w przyszłości.

2. Typ(y) urządzenia

- Podnośnik pneumatyczno-hydrauliczny to urządzenie służące do podnoszenia pojazdu na wysokość umożliwiającą przeprowadzenie naprawy lub dokonanie czynności konserwacyjnych. Wszelkie inne zastosowanie jest niedozwolone. Wyłącznie do profesjonalnego użytku.
- Podnośnik jest tylko urządzeniem służącym do podnoszenia i nigdy nie należy go używać do przemieszczania czy obciążania pojazdu. Zabrania się podnoszenia pojazdu, gdy ktoś w nim siedzi. Zabrania się przemieszczania podnośnika, który jest obciążony
- Przed uruchomieniem urządzenia prosimy uważnie zapoznać się z treścią instrukcji.

3. Instrukcja montażowa


Należy dopilnować, by wszystkie części dobrze zamocować i dokręcić.

- Najpierw poluzować wkręt wkręcony w ramę. (patrz rys. 01)
- Podłączyć waży i sprężynę do urządzenia podnoszącego. W przypadku podnośnika 50000 kg, 80000 kg & 100000 kg biały waży podłączany jest do lewego wlotu, a drugi waży jest podłączany do prawego wlotu.
- W przypadku podnośników 30000 kg t biały waży podłączany jest do prawego wlotu, a drugi waży jest podłączany do lewego wlotu. (patrz rys. 02)
- Montaż dźwigni, patrz rysunek 03.
- Poluzować wkręt w przełączniku i obrócić dźwignię sterującą w kierunku otworu wkrętu, patrz rysunek 04.
- Czy kompletny cykl podnoszenia i opuszczania przy braku obciążenia, aby oczyścić powietrze z układu hydraulicznego.



Podczas pracy urządzenia, przed i za nim należy zapewnić wolną od przeszkód przestrzeń roboczą co najmniej 1 metra, co zapewni swobodny dostęp.

4. Czynność

- Sprawdzić, czy dźwignia sterowania znajduje się w położeniu neutralnym.
- Podłączyć do podnośnika warsztatowe zasilanie sprężonym powietrzem. Minimalne ciśnienie powietrza wynosi 8 barów dla podnośnika 30 t, 8,5 bara dla podnośników 50000 kg oraz 9 barów dla podnośnika 100000 kg i 80000 kg. Na warsztatowym przewodzie zasilającym sprężonym powietrzem zamontować filtr powietrza/smarowniczkę, ponieważ woda znajdująca się w przewodzie powietrza uszkodzi podnośnik.
- Przesunąć dźwignię sterowania w prawo w celu podniesienia siodła/kółka do punktu styku. Przesunąć dźwignię sterowania w położenie neutralne.
- Sprawdzić umieszczenie podnośnika. Obciążenie musi być wycentrowane na siodle/kółku podnośnika. Unikać przeszkód dla kół podnośnika takich jak żwir, narzędzia lub nierówne łożyska kompensacyjne.
- Przesunąć dźwignię sterowania w prawo w celu zakończenia podnoszenia pojazdu.
- Natychmiast, w punktach podparcia pojazdu umieścić zatwierdzone stojaki (zalecane przez producenta pojazdu).
- W celu opuszczenia ładunku, przesunąć dźwignię sterowania w lewo .



- Unieruchomić pojazd. Pod koła stykające się z podłożem podstawić podstawki klinowe.
- **POWOLI i OSTROŻNIE** opuścić pojazd na stojaki naciskając dźwignię w lewo.
- zabrania się wykonywania prac pod uniesionym ładunkiem, o ile nie zostanie zabezpieczony z użyciem odpowiednich środków.
- operator musi uzyskać wszelkie konieczne informacje dotyczące szkoleń oraz mocy pompowania i sił przełożenia.

5. Instrukcja konserwacji



- Nie korzystać z uszkodzonych/zdeformowanych produktów. W razie stwierdzenia nietypowego hałasu lub wibracji należy niezwłocznie przerwać korzystanie z narzędzia, dokonać jego przeglądu oraz zwrócić się do producenta z prośbą o pomoc. Zaleca się, by przeglądu dokonali pracownicy warsztatu naprawczego autoryzowanego przez producenta lub dostawcę.
- **Główną przyczyną usterek urządzeń hydraulicznych jest obecność brudu.** Podnośnik należy utrzymywać w czystości i zapewnić odpowiednie smarowanie, co zapobiegnie przedostaniu się ciał obcych. W przypadku, gdyby podnośnik narażony był na działanie deszczu, śniegu, piasku czy żwiru, przed użyciem należy go wyczyścić.

- Podnośnik, którego tłoki muszą być całkowicie schowane, należy składować w strzeżonym miejscu, w którym nie będzie narażony na działanie korozyjnych oparów, pyłu czy innych szkodliwych czynników.
- Okresowo sprawdzać stan produktu.
- Produkt należy przechowywać w suchym miejscu, nie narażając go na działanie czynników korozyjnych.
- Właściciele i/lub operatorzy powinni mieć świadomość, że naprawa niniejszego sprzętu może wymagać specjalistycznej wiedzy i narzędzi. Zaleca się, by corocznego przeglądu dokonywali pracownicy warsztatu naprawczego autoryzowanego przez producenta lub dostawcę, oraz by wszelkie uszkodzone części lub nalepki lub oznaczenia związane z bezpieczeństwem wymieniać na części wskazane przez producenta. Wykaz autoryzowanych warsztatów naprawczych dostępny jest u producenta lub dostawcy.
- Wszelkie produkty noszące ślady jakichkolwiek uszkodzeń, zużyte, lub które działają nieprawidłowo **NALEŻY WYCOFAĆ Z UŻYCIA DO CHWILI ICH NAPRAWIENIA**. Zaleca się, by koniecznych napraw dokonali pracownicy warsztatu naprawczego autoryzowanego przez producenta lub dostawcę, jeśli naprawy dozwolone są przez producenta lub dostawcę.
- Należy stosować wyłącznie przystawki i/lub łączniki dostarczone przez producenta.

6. Wykrywanie i usuwanie usterek

	Usterka	Przyczyna	Działania zaradcze
A	Siłownik hydrauliczny nie podnosi się przy obciążeniu lub bez obciążenia	1. Brak wystarczającego ciśnienia powietrza zasilającego w podnośniku 2. brak oleju w siłowniku hydraulicznym 3. Usterka pompy pneumatycznej	1.a Ciśnienie powietrza zasilającego w granicach określonych w podręczniku użytkownika oraz na tabliczce znamionowej produktu 1.b Upewnić się, że przewody pneumatyczne są prawidłowo podłączone do zacisków (rys.02) 2.a napełnić zbiornik zalecanym olejem hydraulicznym (ISO VG#15) 2.b Usterka układu hydraulicznego, produkt do naprawy przez autoryzowane centrum serwisowe 3. Produkt może zostać naprawiony przez autoryzowane centrum naprawcze
B	Siłownik hydrauliczny nie osiąga maksymalnego położenia	brak oleju w siłowniku hydraulicznym	Napełnić zbiornik zalecanym olejem hydraulicznym (ISO VG#15)
C	Siłownik hydrauliczny nie może utrzymać się w górnym położeniu	1. przeciek oleju w siłowniku hydraulicznym 2. Usterka pompy pneumatycznej	1. Sprawdzić produkt w celu wykrycia możliwych przecieków oleju z tłoka. Wysłać produkt do naprawy do autoryzowanego centrum naprawczego 2. Produkt może zostać naprawiony przez autoryzowane centrum naprawcze
D	Siłownik hydrauliczny nie opada	1. Brak wystarczającego ciśnienia powietrza zasilającego w podnośniku 2. Usterka pompy pneumatycznej 3. Przeciek powietrza z uszczelki przeciwkurbowej	1.a Słciśnienie powietrza zasilającego w granicach określonych w podręczniku użytkownika oraz na tabliczce znamionowej produktu 1.b Upewnić się, że przewody pneumatyczne są prawidłowo podłączone do zacisków (rys.02) 2.&3. Produkt może zostać naprawiony przez autoryzowane centrum naprawcze

7. UE –DEKLARACJA ZGODNOŚCI

My : **CHICAGO PNEUMATIC Tool Co. LLC 1800 Overview Drive Rock Hill, SC 29730 - USA**
 Oświadczamy, że produkt (produkty): **CP85030 / CP85050 / CP85080 / CP85100** Serial Number: **001 - 999**
 Typ(y) urządzenia: **Podnośnik pneumatyczno-hydrauliczny** Pochodzenie produktu: **Chiny**
 jest (są) zgodne z wymogami Dyrektywy Rady, odpowiadającej ustawodawstwu krajów członkowskich i dotyczącej : „Maszyn i urządzeń” **2006/42/EC (17/05/2006)**

stosowanych norm zharmonizowanych : **EN 1494:2000 + A1:2008**

Nazwisko i stanowisko wydającego deklarację: **Pascal Roussy (R&D Manager)**

Miejsce i data: **Saint-Herblain, 20/04/2016**

Plik techniczny jest dostępny w siedzibie UE. Pascal Roussy, R&D manager LLC CP Technocenter 38, rue Bobby Sands - BP10273 44800 Saint Herblain - France

Copyright 2016, CHICAGO PNEUMATIC TOOL CO. LLC

Wszystkie prawa zastrzeżone. Używanie lub kopiowanie całości lub części niniejszego tekstu bez upoważnienia jest zabronione. Dotyczy w szczególności znaków towarowych, określeń modeli, numerów części i rysunków. Należy stosować wyłącznie części autoryzowane przez producenta. Usterki i awarie powstałe w wyniku używania nieautoryzowanych części nie jest objęte Gwarancją ani Ubezpieczeniem od odpowiedzialności za produkt.



1. Technické údaje (Viz obrázky 08, 09, 10 & 11)

	Nosnost mAX.	Tlak	Spotřeba vzduchu	Množství hydraulického oleje ISO VG#15.	Akustický tlak	Hmotnost
Unit	[kg] - [lb]	[bar]	[l/min] - [SCFM]	[l] - [oz]	dB	[kg] - [lb]
CP85030	30000 - 66138	8 - 12	10.5 - 0.37	0.9 - 30	70	38 - 83
CP85050	50000 - 110231	8.5 - 12	11.5 - 0.4	2.5 - 84	78	60 - 132
CP85080	80000 - 176369	9 - 12	11.5 - 0.4	6.2 - 209	77.8	103 - 227
CP85100	100000 - 220462	9 - 12	11.5 - 0.4	7.5 - 253	77.8	105 - 231

Koeficient statického testu: 1.5 / Koeficient dynamického testu: 1.2 .

Všechny hodnoty jsou platné k datu vydání této publikace. Nejnovější informace naleznete na webových stránkách www.cp.com.

Prohlášení o emisích hluku a vibracíh

Tyto deklarované hodnoty byly získány laboratorními testováním v souladu s uvedenými normami a jsou vhodné pro srovnání s deklarovanými hodnotami jiných testovaných nástrojů podle stejných norem. Tyto deklarované hodnoty nejsou vhodné pro použití při vyhodnocení rizika, hodnoty naměřené na jednotlivých pracovištích mohou být vyšší. Aktuální hodnoty ohrožení a riziko poškození, které se týkají individuálního uživatele, jsou jedinečné a závisí na způsobu, kterým uživatel pracuje, na designu obrobku a pracovní stanice, stejně jako na době působení a fyzické kondici uživatele. My, společnost CHICAGO PNEUMATIC TOOL, Snpěfěbiráme zodpovědnost za důsledky používání deklarovaných hodnot namísto hodnot odražejících aktuální působení při individuálním vyhodnocení rizika v situaci na pracovišti, nad kterou nemáme žádnou kontrolu. Tento nástroj může při nesprávném používání způsobovat syndrom vibrací ruky/paže. Příručku EU popisující, jak se vypořádat s vibracemi ruky/paže, naleznete na www.pneurop.eu/uploads/documents/pdf/PN3-02-NV_Declaration_info_sheet_0111.pdf Doporučujeme program zdravotního dohledu umožňující včasné odhalení symptomů, které mohou souviset se působením hluku a vibrací, aby bylo možné změnit řídicí procesy s cílem předcházet budoucím újmám na zdraví.

2. Typ(y) nástroje

- Pneumaticko-hydraulický zvedák je zařízením na zvedání vozidla usnadňující přístup během jeho opravy a údržby. Není určen k žádnému jinému účelu. Pouze pro profesionální použití.
- Zvedák je pouze zvedací zařízením a neměl by být nikdy používán k přepravě a/nebo nakládání vozidla. Je zakázáno zvedat vozidlo s člověkem na palubě. Pohybovat zvedákem se zvednutým vozidlem je zakázáno.
- Před uvedením do provozu si prosím přečtete pozorně návod.

3. Pokyny pro upevnění



Přesvědčte se, zda jsou všechny součásti upevněné a utažené.

- Nejprve uvolníte šroub připevňující k rámu. (viz obr. 01)
- Připojte hadici a pružinu ke zvedacímu zařízení. U zvedáku 50000 kg, 80000 kg & 100000 kg je bílá hadice připojena k levému vstupu, druhá hadice je připojena k pravému vstupu.
- U zvedáku 30000 kg je bílá hadice připojena k pravému vstupu, druhá hadice je připojena k levému vstupu. (viz obr. 02)
- K sestavení kliky viz obrázek 03.
- Povolte šroub ve spinači a otáčejte ovládací pákou k otvoru šroubu. (obrázek 04)
- Proveďte úplný cyklus zvedání a spouštění bez zatížení, vypusťte vzduch z hydraulického systému.



Před i za pracujícím strojem je potřeba udržovat volnou pracovní oblast 1 m, aby byl stále snadno přístupný.

4. Provoz

- Ověřte, zda je ovládací páka v neutrální poloze.
- Připojte dílenský přívod vzduchu ke zvedáku. Minimální tlak vzduchu je 8 barů pro 30000 kg, 8,5 pro 50000 kg & 9 pro 100000 kg a 80000 kg. Nainstalujte vzduchový filtr/lubrikátor k dilenskému vedení vzduchu, protože voda ve vedení vzduchu poškodí zvedák.
- Otáčejte ovládací pákou ve směru hodinových ručiček, aby se sedlo zvedlo do bodu kontaktu. Posuňte ovládací pákou do neutrální polohy.
- Zkontrolujte umístění zvedáku. Náklad musí spočívat na středu sedla zvedáku. Vyhnete se překážkám zvedáku, jako jsou štěrk, nástroje nebo nerovné expanzní klouby.
- Otáčením ovládací páky ve směru hodinových ručiček dokončete zvedání vozidla.
- Ihned pod zvedací body vozidla umístěte schválené opěrné stojany (doporučené výrobcem vozidla).
- Ke snížení zatížení otáčejte ovládací pákou proti směru hodinových ručiček



- **Zabrzděte vozidlo. Kola, která jsou stále ve styku se zemí, je nutno zaklínit.**
- **POMALU a OPATRNĚ spusťte vozidlo na opěrné stojany tak, že zatlačíte ovládací pákou proti směru hodinových ručiček.**
- **není dovoleno pracovat pod zvednutým vozidlem, dokud nebude správně zajištěno.**
- **obsluha by měla být obeznámena se všemi nezbytnými informacemi o školení a pumpování a přenosu sil.**

5. Pokyny k údržbě



- **Nepoužívejte poškozený/deformovaný produkt. Pokud dochází k abnormálnímu zvuku nebo vibracím, ihned produkt přestaňte používat, prohlédněte jej a požádejte o pomoc výrobce. Doporučuje se, aby tuto prohlídku provedla opravná výroba nebo dodavatele.**
- **Hlavní příčinou závad hydraulických jednotek je nečistota. Udržujte servisní zvedák v čistotě a dobře namazaný, aby do systému nevnikly cizí částice. Pokud byl zvedák vystaven dešti, sněhu nebo štěrku, je nutné jej před použitím vyčistit.**

- Zvedák ukládejte s úplné zataženými písty v dobře chráněném prostoru, kde nebude vystaven korozivním výparům, brusnému prachu či jiným škodlivým materiálům.
- Stav výrobku pravidelně kontrolujte.
- Výrobek skladujte v suchém prostředí, kde nedochází ke korozi.
- Majitelé a/nebo provozovatelé musejí vzít na vědomí, že toto zařízení může vyžadovat speciální znalosti a vybavení. Doporučuje se provádět každoroční kontrolu výrobku v servisní opravné výrobce nebo dodavatele a veškeré vadné části, štitky nebo bezpečnostní štitky či značky by měly být vyměněny za originální díly výrobce nebo dodavatele. Seznam autorizovaných servisních oprav je k dispozici u výrobce nebo dodavatele, požádejte je prosím o pomoc.
- Produkt, který jeví jakékoli známky poškození, je opotřeбенý nebo pracuje abnormálně, MUSÍ BÝT VYŘAZEN Z PROVOZU DO DOBY, NEŽ BUDE OPRAVEN. Doporučuje se, aby nezbytné opravy provedla opravná výroba nebo dodavatele, pokud jsou opravy výrobcem nebo dodavatelem povoleny.
- Používejte pouze příslušenství a/nebo adaptéry dodané výrobcem.

6. Řešení problémů

	Závada	Příčina	Opatření
A	Hydraulický píst se nezvedá vzhůru se zatížením ani bez něj	1. Nedostatečný přívod tlaku vzduchu do zvedáku 2. v hydraulickém pístu chybí olej 3. Selhání pneumatického čerpadla	1.a Přívodní tlak vzduchu v rámci tolerancí uvedený v manuálu na na typovém štítku produktu 1.b Potvrďte, že pneumatické hadice jsou správně připojeny k přípojkám (obr. 02) 2.a nádrž naplňte doporučeným hydraulickým olejem (ISO VG#15) 2.b selhání hydraulického systému, produkt je nutné nechat opravit v autorizovaném opravném středisku 3. Produkt je nutné nechat opravit v autorizovaném opravném středisku
B	Hydraulický píst nedosahuje maximální polohy	v hydraulickém pístu chybí olej	Nádrž naplňte doporučeným hydraulickým olejem (ISO VG#15)
C	Hydraulický píst není schopen stát v horní poloze	1. z hydraulického pístu uniká olej. 2. Selhání pneumatického čerpadla	1. Zkontrolujte produkt, abyste odhalili možný únik oleje z pístu. Produkt zašlete do autorizovaného opravného střediska na opravu 2. Produkt je nutné nechat opravit v autorizovaném opravném středisku
D	Hydraulický píst se nespouští dolů	1. Nedostatečný přívod tlaku vzduchu do zvedáku 2. Selhání pneumatického čerpadla 3. Únik vzduchu z prachuvzdorného těsnění	1.a SPřívodní tlak vzduchu v rámci tolerancí uvedený v manuálu na na typovém štítku produktu 1.b Potvrďte, že pneumatické hadice jsou správně připojeny k přípojkám (obr. 02) 2.&3. Produkt je nutné nechat opravit v autorizovaném opravném středisku

7. DEKLARÁCIA ER O SÚHLASE

My : **CHICAGO PNEUMATIC Tool Co. LLC 1800 Overview Drive Rock Hill, SC 29730 - USA**
 Prohlašujeme, že výrobek (výrobky): **CP85030 / CP85050 / CP85080 / CP85100** Serial Number: **001 - 999**
 Typ(y) nástroje: **Pneumaticko-hydraulický zvedák** Původ výrobku: **Čína**
 je ve shodě s požadavky směrnice Evropské rady týkajících se sblížení zákonů členských států vztahujících se ke „Strojírnosti“ **2006/42/EC (17/05/2006)**

je v souladu s příslušnými harmonizovanými normami: **EN 1494:2000 + A1:2008**

Jméno a pozice vydavatele: **Pascal Roussy (R&D Manager)**

Místo a datum: **Saint-Herblain, 20/04/2016**

Technický soubor je k dispozici v sídle EU. Pascal Roussy, R&D manager LLC CP Technocenter 38, rue Bobby Sands - BP10273 44800 Saint Herblain - France

Copyright 2016, CHICAGO PNEUMATIC TOOL CO. LLC

Všechna práva vyhrazena. Veškeré nepovolené používání nebo kopírování obsahu nebo jeho části je zakázáno. Platí to zvláště pro obchodní značky, označení modelů, čísla součástek a výkresy. Používejte pouze schválené součástky. Veškerá poškození nebo selhání způsobená použitím neschválených součástek není pokryto zárukou nebo zodpovědností za výrobek.

1. Technické údaje (pozri obrázky 08, 09, 10 & 11)

Unit	Kapacita zdvihu Max.	Tlak	Spotreba vzduchu	Množstvo hydraulickej cievky ISO VG#15.	Tlak zvuku	Hmotnosť
	[kg] - [lb]	[bar]	[l/min] - [SCFM]	[l] - [oz]	dB	[kg] - [lb]
CP85030	30000 - 66138	8 - 12	10.5 - 0.37	0.9 - 30	70	38 - 83
CP85050	50000 - 110231	8.5 - 12	11.5 - 0.4	2.5 - 84	78	60 - 132
CP85080	80000 - 176369	9 - 12	11.5 - 0.4	6.2 - 209	77.8	103 - 227
CP85100	100000 - 220462	9 - 12	11.5 - 0.4	7.5 - 253	77.8	105 - 231

Koeficient testu statiky: 1.5 / Koeficient testu dynamiky: 1.2 .

Všetky hodnoty sú súčasne ku dňu vydania tejto brožúrky. Kvôli najnovším informáciám, prosíme navštívte webovú stránku www.cp.com.

Deklarácia o hluku a vibračné emisie

Tieto deklarované hodnoty sa získavajú laboratórnym testovaním podľa nastavených štandardov a sú vhodné na porovnanie s deklarovanými hodnotami iných nástrojov otestovaných podľa rovnakých štandardov. Tieto deklarované hodnoty nie sú adekvátne na použitie v rizikových hodnoteniach a hodnoty namerané pri individuálnej práci a pracovných miestach môžu byť aj vyššie. Aktuálne hodnoty vystaveniu sa riziku poškodenia aplikované individuálnym užívateľom sú jedinečné a závisí na spôsobe, akým užívateľ pracuje na výrobku ako aj na tvare a dizajne pracovného miesta, taktiež na časovom období vystaveniu sa hluku a fyzickej kondícii užívateľa. Spoločnosť CHICAGO PNEUMATIC TOOL Snie je zodpovedná za následky alebo dôsledky použitím deklarovaných hodnôt, namiesto hodnôt vyplývajúcich zo skutočného vystavenia sa a pri individuálnom riziku a jeho hodnotení pri situácii pracovného miesta, nad ktorými nemáme žiadnu kontrolu. Tento nástroj môže spôsobiť vibračný syndróm na ruke a paži, ak sa používa neadekvátne alebo jeho používanie nie je adekvátne riadené. EÚ manuál a príručka na riadenie vibrácií na ruke a paži sa nachádza na www.pneurop.eu/uploads/documents/pdf/PN3-02-NV_Declaration_info_sheet_0111.pdf. Odporúčame program zdravotného dohľadu a dozoru na detekovanie včasných symptómov, ktoré môžu súvisieť s hlukom alebo vystaveniu sa vibráciám tak, aby mohli byť' modifikované riadiace procesy a procedúry na predchádzanie budúcim poruchám a poškodeniu.

2. Typy prístrojov

- Vzduchový hydraulický zdvihač je zariadenie na zdvíhanie vozidla smerom nahor kvôli prístupnosti počas opravy a údržby. Nie je dovolené žiadne iné použitie. Len na profesionálne použitie.
- Zdvihač je len zdvíhacie zariadenie, spotrebič a nikdy by nemal byť' použitý na prepravu, dopravu a/alebo nakladanie vozidla. Zdvíhanie vozidla s osobou vo vnútri zdvihača je zakázané. Pohybovanie a hýbanie zdvihačom s nákladom alebo bremenom je zakázané.
- Pred uvedením do prevádzky si prosím prečítajte pozorne návod.

3. Montážny návod


Uistite sa, že každá súčiastka je upevnená a utiahnutá.

- Najprv uvoľnite skrutku pripevnenú k rámu. (pozrite si obr. 01)
- Hadicu a pružinu pripojte k zdvihaciemu zariadeniu. Pre 50000 kg, 80000 kg & 100000 kg konektor je biela hadica pripojená k ľavému vstupu, ďalšia hadica je pripojená k pravému vstupu.
- Pre 30000 kg konektory je biela hadica pripojená k pravému vstupu, ďalšia hadica je pripojená k ľavému vstupu. (pozrite si obr. 02)
- Bližšie informácie o montáži rukoväte nájdete na obr. 03.
- Uvoľnite skrutku v prepínači a otočte ovládacia páku k otvoru skrutky (obr. 04).
- Ali celoten cikel od dvíganje in spuščanje in brez obremenitve, da čiščenja zraka iz hidravlični sistem.



Pracovná plocha 1 meter musí byť zachovaná ako voľná aj z prednej aj zo zadnej strany zariadenia pokiaľ je v prevádzke tak, aby bol vždy ľahko prístupný.

4. Prevádzka

- Uistite sa, že je ovládacia páka v neutrálnej polohe.
- Pripojte zásobovanie vzduchu obchodu ku konektoru. Minimálny tlak vzduchu je 8 bar pre 30000 kg a 8,5 pre 50000 kg, 9 pre 100000 kg a 80000 kg. Do vzduchového potrubia obchodu nainštalujte filter/lubrikátor vzduchu, pretože voda vo vzduchovom potrubí poškodí konektor.
- Potiahnite ovládacia páku v pravotočivom smere, aby sa nadvihlo sedlo ku kontaktnému bodu. Ovládacia páku premiestnite do neutrálnej polohy. (pozrite si obr. 04)
- Skontrolujte umiestnenie konektora. Zátáž musí byť' vycentrovaná na sedle konektora. Zabráňte prekážkam kolesa, ako sú napr. kamienky, náradie alebo nerovné expanzné spoje.
- Zdvíhanie vozidla ukončíte potiahnutím ovládacej páky v pravotočivom smere.
- Ľhneď umiestnite schválené podstavce pod zdvíhacie body vozidla (odporúčané výrobcom vozidla).
- Ak chcete znížiť zátáž nadol, potiahnite ovládacia páku v ľavotočivom smere (pozri obr. 04)



- Brzdíace vozidlo. Zaklinujte a podložte pneumatiky vozidla, ktoré sú stále v kontakte so zemou.
- POMALY a OPATRNE spustíte vozidlo do podstavcov potiahnutím ovládacej páky v ľavotočivom smere.
- nie je dovolené pracovať' pod zdvihnutým nákladom alebo bremenom až pokiaľ nie je zabezpečené vhodnými prostriedkami.
- operátor odbrdží a poskytne sa mu všetok potrebný materiál a informácie o školení a tréningu a o čerpaní a zdvíhaní a zmena prestavbe jednotky el. energie.

5. Montážny návod



- **Nepoužíajte poškodený/deformovaný produkt. Ak sa vyskytne abnormálny hluk alebo vibrácie, zastavte okamžite používanie, potom skontrolujte a požiadajte výrobcu o pomoc. Odporúča sa, aby táto prehliadka a kontrola bola vykonaná výrobcom alebo autorizovaným dilerom či inštitúciou dodávateľa na opravy.**
- **Najväčšia jednotlivá a samostatná príčina/dôvod zlyhania v hydraulických jednotkách je špína. Uchovávajte servisovanie zdvíháka čisté a dobre namazané, aby ste predchádzali cudzím materiálom a hmote, aby sa dostali do systému. Ak bol zdvíhák vystavený dažďu, snehu, piesku alebo štrku, musí byť vyčistený predtým, ako sa bude používať.**

- Uskladnite zdvíhák, s piestami úplne stiahnutými, v dobre chránenej miestnosti či oblasti, kde nebude vystavený korozívnym ničivým vplyvom a výparom, drsným a z abrazívnym prachovým časticami, alebo akýmkoľvek iným škodlivým prvkom.
- Pravidelne a periodicky kontrolujte stav produktu.
- Skladujte produkt na suchom a nekorozívnom mieste, v prostredí.
- Majitelia a/alebo prevádzkovatelia by si mali byť vedomí, že oprava tohto zariadenia si môže vyžadovať špecializované vedomosti a znalosti a inštitúcie. Odporúča sa, aby ročná prehliadka a kontrola produktu bola vykonávaná výrobcem alebo dodávateľom teda jeho autorizovanou opravňujúcou jednotkou a aby akékoľvek poškodené časti a diely, dekalčky alebo bezpečnostné štítky a nálepky alebo značky mohli byť vymenené za špecifikované súčasti a diely od výrobcu alebo dodávateľa. Zoznam autorizovaných inštitúcií na opravy je dostupný od výrobcu alebo dodávateľa, prosíme volajte im.
- Akýkoľvek produkt, ktorý sa javí ako poškodený akýmkoľvek spôsobom, sa javí ako opotrebovaný alebo sa pri prevádzke správa abnormálne BY MAL BYŤ STIAHNUTÝ Z PREVÁDZKY AŽ DO OPRAVY. Odporúča sa, aby potrebné opravy boli vykonávané výrobcem alebo dodávateľom, teda jeho autorizovanou jednotkou či inštitúciou na opravy, ak sú opravy povolené výrobcem alebo dodávateľom.
- Majú sa používať len doplnky, súčasti a diely a/alebo adaptéry dodávané výrobcem.

6. Riešenie problémov

	Zlyhanie	Dôvod/príčina	Náprava
A	Hydraulický piest sa nezdvíha so záťažou alebo bez	1. Nedostatok prívodu tlaku vzduchu do konektora 2. hydraulický piest nemá dostatok oleja 3. Zlyhanie pneumatického čerpadla	1.a Zabezpečte tlak vzduchu v rámci tolerancií uvedených v návode a na typovom štítku produktu 1.b Skontrolujte, či sú pneumatické hadice správne pripojené k pripojkám (obr. 02) 2.a nádrž naplňte odporúčaným hydraulickým olejom (ISO VG#15) 2.b zlyhanie hydraulického systému, produkt musí byť opravený autorizovaným servisným strediskom 3. Produkt musí byť opravený autorizovaným servisným miestom
B	Hydraulický piest nedosahuje do maximálnej polohy	hydraulický piest nemá dostatok oleja	Nádrž naplňte odporúčaným hydraulickým olejom (ISO VG#15)
C	Hydraulický piest nedokáže byť v hornej polohe	1. z hydraulického piestu uniká olej. 2. Zlyhanie pneumatického čerpadla	1. Skontrolujte produkt, či nedochádza k potenciálnemu úniku oleja z piestu. Produkt pošlite na opravu do autorizovaného servisného miesta 2. Produkt musí byť opravený autorizovaným servisným miestom
D	Hydraulický piest sa nespúšťa nadol	1. Nedostatok prívodu tlaku vzduchu do konektora 2. Zlyhanie pneumatického čerpadla 3. Unikanie vzduchu z prachuvzdorného vrecka	1.a S Zabezpečte tlak vzduchu v rámci tolerancií uvedených v návode a na typovom štítku produktu 1.b Skontrolujte, či sú pneumatické hadice správne pripojené k pripojkám (obr. 02) 2.&3. Produkt musí byť opravený autorizovaným servisným miestom

7. PROHLÁŠENÍ O SOULADU S PŘEDPISY ES

Spoločnosť: **CHICAGO PNEUMATIC Tool Co. LLC 1800 Overview Drive Rock Hill, SC 29730 - USA**
 Tu deklaruje a vyhlasuje, že výrobky: **CP85030 / CP85050 / CP85080 / CP85100** Serial Number: **001 - 999**

Typy prístrojov: **Vzduchový hydraulický zdvíhák** Pôvod výrobcu: **Čína**
 je v súlade a zhode s požiadavkami Smernice Rady oľahodom aproximácie členských štátov, čo súvisí s: až „Strojové zariadenia“ **2006/42/EC (17/05/2006)**

aplikovateľné s harmonizovanými štandardmi: **EN 1494:2000 + A1:2008**

Meno a pozícia vydávateľa: **Pascal Roussy (R&D Manager)**

Miesto a dátum: **Saint-Herblain, 20/04/2016**

Technické prístroje dostupné z ústredia EÚ. Pascal Roussy, R&D manager LLC CP Technocenter 38, rue Bobby Sands - BP10273 44800 Saint Herblain - France

Copyright 2016, CHICAGO PNEUMATIC TOOL CO. LLC

Všetky práva vyhradené. Akékoľvek nepovolené použitie alebo kopírovanie obsahu alebo jeho časti je zakázané. Toto sa konkrétne týka značiek, tried modelov, čísel súčiastok a výkresov. Používajte len autorizované súčiastky. Akékoľvek poškodenie alebo nesprávne fungovanie spôsobené použitím neautorizovaných súčiastok nie je kryté zárukou ani zodpovednosťou za poškodenie.

Pôvodné pokyny

1. Műszaki adatok (lásd az ábrákat 08, 09, 10 & 11)

	<i>Teherbírás Max.</i>	<i>Nyomás</i>	<i>Levegőfogyasztás</i>	<i>Hidraulikaolaj mennyisége ISO VG#15.</i>	<i>Hangnyomás</i>	<i>Tömeg</i>
Unit	[kg] - [lb]	[bar]	[l/min] - [SCFM]	[l] - [oz]	dB	[kg] - [lb]
CP85030	30000 - 66138	8 - 12	10.5 - 0.37	0.9 - 30	70	38 - 83
CP85050	50000 - 110231	8.5 - 12	11.5 - 0.4	2.5 - 84	78	60 - 132
CP85080	80000 - 176369	9 - 12	11.5 - 0.4	6.2 - 209	77.8	103 - 227
CP85100	100000 - 220462	9 - 12	11.5 - 0.4	7.5 - 253	77.8	105 - 231

Statikus tesztyűthető: 1.5 / Dinamikus tesztyűthető: 1.2 .

 Az összes feltüntetett érték a jelen kiadvány dátumakor érvényes. A legfrissebb adatokért kérjük, látogassa meg a www.cp.com internetes oldalt.

Nyilatkozat a zaj- és vibrációkibocsátásról

Ezeket a közölt értékeket laboratóriumi vizsgálatokkal nyerték a megadott szabványokkal összhangban, és alkalmasak más gépek ugyanezen szabványok szerint meghatározott értékeivel való összehasonlításra. A közölt értékek nem alkalmasak kockázafelmérésre, és az egyes munkahelyeken mért értékek nagyobbak lehetnek, mint a deklarált értékek. A tényleges behatási értékek és az egyéni felhasználó által elszenvedett károsodás kockázata egyediek és függenek a felhasználó munkavégzésének módjától, a munkadarabtól, a munkahely kialakításától, valamint a behatás időtartamától és a felhasználó fizikai állapotától. Mi, a CHICAGO PNEUMATIC TOOLS, nem lehetünk felelősek a tényleges behatás tükröző értékek helyett a deklarált értékeknek olyan munkahelyi helyzet értékelésében történő felhasználásának következményeiért, amelyre nincs ráhatásunk. Ez a szerszám a kéz és a kar vibrációját okozhatja nem megfelelő használatát esetén. A kezét és a kart erő vibrációkkal foglalkozó EU-útmutató a következő helyen tölthető le: www.pneurop.eu/uploads/documents/pdf/PN3-02-NV_Declaration_info_sheet_0111.pdf Egészségfelmérési programot ajánlunk az olyan korai tünetek felismerésére, amelyek kapcsolatban állhatnak a zaj- vagy vibrációs terheléssel, hogy az eljárásokat módosítani lehessen a helyzet további romlásának megakadályozására.

2. Géptípus(ok):

- A pneumo-hidraulikus emelő egy járművek felemelésére szolgáló eszköz, amellyel azokhoz hozzáférés biztosítható javítás vagy karbantartás esetén. Más felhasználás nem engedélyezett. Csak professzionális felhasználásra.
- Az emelő kizárólag emelésre szolgál és tilos a jármű szállítására és/vagy rakodására használni. Járművet benne ülő személyel tilos felemelni! A leterhelt emelő mozgatása tilos!
- Kérjük, olvassa el a használati utasítást, mielőtt beindítja a gépet.

3. Felszerelési utasítások

Ügyeljen rá, hogy minden alkatrész rögzített és meghúzott legyen.

- Lazítsa meg a kerethez rögzített csavart (lásd 01. ábra).
- Csatlakoztassa a tömlőt és a rugót az emelőszerkezetéhez. 50000 kg, 80000 kg & 100000 kg emelő esetén a fehér tömlőt a bal bemenethez, a másikat a jobb bemenethez kell csatlakoztatni.
- 30000 kg emelő esetén a fehér tömlőt a jobb bemenethez, a másikat a bal bemenethez kell csatlakoztatni (lásd 02. ábra).
- A markolat felszereléséhez lásd a 03. ábrát.
- Lazítsa ki a csavart a kapcsolóban, és fordítsa a szabályozókart a csavarnyíláshoz (04. ábrát).
- Csinál egy teljes ciklus emelésére és leeresztésére üresjárat, levegő tisztító a hidraulikus rendszer.


Egy 1 m-es munkaterületet kell szabadon hagyni a gép előtt és mögött működés közben, hogy az mindig könnyen hozzáférhető legyen.
4. Használat

- Győződjön meg arról, hogy a kar semleges helyzetben van.
- Csatlakoztassa a bolt levegőellátását az emelőhöz. A minimális légnyomás 8 bar 30 t esetén, illetve 8,5 bar 50000 kg esetén, 9 bar 100000 kg és 80000 kg esetén. Szereljen légszűrőt/olajozót a bolt légvezetékébe, mivel a légvezetékbe kerülő víz kárt tesz az emelőben.
- Fordítsa a szabályozókart az óramutató járásával megegyező irányba, hogy a nyereg felemelkedjen a csatlakozási pontig. Állítsa a kart semleges helyzetbe
- Ellenőrizze az emelő elhelyezését. A terhet központosítani kell az emelő nyergén. Óvja az emelőkereket az akadályoktól, például a kavicstól, a szerszámoktól, valamint az egyenetlen téguláskiegyenlítőktől.
- A jármű emelésének befejezéséhez fordítsa a szabályozókart az óramutató járásával megegyező irányba.
- Azonnal helyezze a jóváhagyott támasztékokat a jármű emelési pontjai alá (amelyeket a jármű gyártója javasol).
- A terhelés leeresztéséhez fordítsa a szabályozókart az óramutató járásával ellentétes irányba



- Fékezze le a járművet. Ékelje ki a járműt még a talajjal még érintkező kerekeit.**
- LASSAN és ÖVATOSAN** eressze le a járművet a támasztékokra, az óramutató járásával ellentétes irányba nyomva a szabályozókart.
- tilos a megemelt terhelés alatt dolgozni, amíg nincs megfelelő módon rögzítve.
- a kezelőt tájékoztatni kell a képzéssel, a pumpálással és a transzlációs erővel kapcsolatos összes szükséges információiról.

5. Karbantartási utasítások



- Ne használjon sérült/deformálódott terméket. Ha szokatlan zajt vagy vibrációt tapasztal, azonnal hagyja abba a használatot, ezután vizsgálja át a terméket, és kérjen segítséget a gyártótól. Ajánlott az átvizsgálást a gyártó vagy a szállító hivatalos szervizével elvégeztetni.
- **A leggyakoribb oka a hidraulikus emelők meghibásodásának a kosz.** Tartsa tisztán és megfelelően megkenve a szervizemelőt, hogy elkerülje az idegen anyag bejutását a rendszerbe. Ha az emelő esőnek, hónak, homoknak vagy sárnak volt kitéve, akkor azt a használat előtt meg kell tisztítani.

- Az emelőt úgy tárolja, hogy a dugattyúk teljesen be legyenek húzva, emellett jól védett területen, hogy ne legyen kitéve korrodáló gőzöknek, karcoló poroknak vagy bármilyen más káros hatásnak.
- Rendszeresen ellenőrizze a termék állapotát.
- A terméket száraz, nem korrodáló környezetben tárolja.
- A tulajdonosoknak és/vagy kezelőknek tisztában kell lenniük azzal, hogy a termék javítása speciális tudást és eszközöket igényelhet. Javasolt a terméket évente átvizsgáltatni a gyártó vagy a szállító hivatalos szervizével, az esetleges hibás alkatrészeket, matricákat és biztonsági címkeket vagy jelzéseket a gyártó vagy a szállító által biztosított alkatrészre cserélni. A hivatalos szervizek listája elérhető a gyártónál vagy a szállítónál, kérjen azoktól segítséget.
- A bármilyen módon sérültnek, kopottnak tűnő vagy szokatlanul működő terméket A JAVÍTÁSIG KI KELL VONNI A HASZNÁLATBÓL. Javasolt a szükséges javításokat a gyártó vagy a szállító hivatalos szervizével elvégeztetni, ha a gyártó vagy a szállító engedélyezi a javítást.
- Csak a gyártó által biztosított kiegészítők és/vagy adapterek használhatók.

6. Hibaelhárítás

	Hiba	Ok	Megoldás
A	A hidraulikus dugattyú teherrel vagy teher nélkül nem emelkedik fel.	1. Elégtelen az emelő sűrítettlevegő-ellátása. 2. Hiányzik az olaj a hidraulikus dugattyúból. 3. Meghibásodott a légszivattyú.	1.a Biztosítson a kézikönyvben vagy a termék adattábláján szereplő határok közötti légnymást 1.b Győződjön meg arról, hogy a pneumatikus tömlők megfelelően csatlakoznak az összekötő pontokhoz (02. ábra). 2.a Töltse fel a tartályt ajánlott hidraulikaolajjal. (ISO VG#15) 2.b Meghibásodott a hidraulikus rendszer, a javítást bizza engedéllyel rendelkező szervizre. 3. A javítást bizza engedéllyel rendelkező szervizre.
B	A hidraulikus dugattyú nem éri el a maximális helyzetet.	Hiányzik az olaj a hidraulikus dugattyúból.	Töltse fel a tartályt ajánlott hidraulikaolajjal. (ISO VG#15)
C	A hidraulikus dugattyú nem marad meg felső helyzetben.	1. Szivárog az olaj a hidraulikus dugattyúból. 2. Meghibásodott a légszivattyú.	1. Ellenőrizze a terméket, hogy nem szivárog-e az olaj a dugattyúból. Küldje el javításra a terméket egy engedéllyel rendelkező szervizbe. 2. A javítást bizza engedéllyel rendelkező szervizre.
D	A hidraulikus dugattyú nem ereszkedik le.	1. Elégtelen az emelő sűrítettlevegő-ellátása. 2. Meghibásodott a légszivattyú. 3. Szivárog a levegő a porzáró tömitésen keresztül.	1.a SBiztosítson a kézikönyvben vagy a termék adattábláján szereplő határok közötti légnymást 1.b Győződjön meg arról, hogy a pneumatikus tömlők megfelelően csatlakoznak az összekötő pontokhoz (02. ábra). 2.&3. A javítást bizza engedéllyel rendelkező szervizre.

7. CE MEGFELELISÉGI NYILATKOZAT

Mi, a: **CHICAGO PNEUMATIC Tool Co. LLC 1800 Overview Drive Rock Hill, SC 29730 - USA** kijelentjük, hogy az alábbi termék(ek): **CP85030 / CP85050 / CP85080 / CP85100** Serial Number: **001 - 999**

Géptípus(ok): **Pneumo-hidraulikus emelő** A termék származása: **Kína**
 megfelel(nek): a tagországok törvényeiben megfogalmazott, alábbiakban szereplő tanácsai irányelvek követelményeinek: „Gépek, berendezések”
2006/42/EC (17/05/2006)

vonatkozó harmonizált szabvány(ok): **EN 1494:2000 + A1:2008**

Kibocsátó neve és beosztása: **Pascal Roussy (R&D Manager)**

Hely, dátum: **Saint-Herblain, 20/04/2016**



A műszaki leírás az EU-s képviseletől szerezhető be. Pascal Roussy, R&D manager LLC CP Technocenter 38, rue Bobby Sands - BP10273 44800 Saint Herblain - France

Copyright 2016, CHICAGO PNEUMATIC TOOL CO. LLC

Minden jog fenntartva. A tartalom vagy annak egy részének illetéktelen felhasználása vagy másolása tilos. Ez különösen vonatkozik a védjegyekre, típusnevekre, cikkszámokra és rajzokra. Csak jóváhagyott alkatrészeket használjon! A nem jóváhagyott alkatrészek használatából eredő sérülésekre vagy üzemzavarokra nem vonatkozik a Garancia vagy a Termékszavatosság.

1. Tehnični podatki (glej slike 08, 09, 10 & 11)

	<i>Nosilnost Max.</i>	<i>Tlak</i>	<i>Povprečna poraba</i>	<i>Količina hidravličnega olja ISO VG#15.</i>	<i>Zvočni tlak</i>	<i>Teža</i>
Unit	[kg] - [lb]	[bar]	[l/min] - [SCFM]	[l] - [oz]	dB	[kg] - [lb]
CP85030	30000 - 66138	8 - 12	10.5 - 0.37	0.9 - 30	70	38 - 83
CP85050	50000 - 110231	8.5 - 12	11.5 - 0.4	2.5 - 84	78	60 - 132
CP85080	80000 - 176369	9 - 12	11.5 - 0.4	6.2 - 209	77.8	103 - 227
CP85100	100000 - 220462	9 - 12	11.5 - 0.4	7.5 - 253	77.8	105 - 231

Koeficient statičnega preizkusa: 1.5 / Koeficient dinamičnega preizkusa: 1.2

Vse vrednosti veljajo kot tekoče od datuma te izdaje. Za najnovejše informacije obiščite stran www.cp.com.

Deklaracija o hrupu in vibracijah

Te navedene vrednosti so bile pridobljene z laboratorijskim testiranjem v skladu z navedenimi standardi in so primerne za primerjavo z drugimi deklariranimi vrednostmi drugih testiranih orodij v skladu s temi standardi. Te vrednosti niso primerne za uporabo pri oceni tveganja. Vrednosti, izmerjene v posameznih delovnih prostorih, so lahko višje od navedenih vrednosti. Dejanske vrednosti izpostavljenosti in nevarnosti za poškodbe, ki jih izkusi posamezni uporabnik, so edinstvene in odvisne od načina dela posameznika, obdelovanca in zasnovne delovne postaje; pa tudi od trajanja izpostavljenosti in telesnega stanja uporabnika. Mi, CHICAGO PNEUMATIC TOOLS, ne odgovarjamo za posledice uporabe navedenih vrednosti namesto vrednosti, ki odražajo dejansko izpostavljenost, v individualni oceni tveganja na delovnem mestu, na katero ne moremo vplivati. To orodje lahko ob neprimerni uporabi povzroči vibracijsko bolezen v dlaneh in rokah. Vodič EU za obvladovanje vibracij v dlaneh in rokah najdete na www.pneurop.eu/uploads/documents/pdf/PN3-02-NV_Declaration_info_sheet_01111.pdf Priporočamo program zdravstvenega nadzora za zgodnje odkrivanje simptomov, povezanih z izpostavljenostjo vibracijam, da se lahko z ustreznimi organizacijskimi ukrepi preprečijo nadaljnje poškodbe.

2. vrsta stroja (oziroma vrste)

- Zračna hidravlična dvigalka je naprava, ki je namenjena dvigovanju vozila do in omogoča dostop do mest, ki potrebujejo popravila in vzdrževanje. Uporaba v druge namene ni dovoljena. Samo za profesionalno uporabo.
- Dvigalka je namenjena samo dvigovanju in je ni dovoljeno uporabljati za transport in/ali natovarjanje vozil. Dvigavanje vozila, v katerem je oseba, je prepovedano. Premikanje dvigalke pod obremenitvijo je prepovedano.
- Prosimo, pred zagonom pazljivo preberite navodila.

3. Navodila za montažo


Prepričajte se, da so vsi deli pritrjeni in priviti.

- Najprej odvijte vijak, ki je privit na ohišje. (glejte sl. 01)
- Cev in vzmet pritržite na dvigalno napravo. Pri dvigalki 50000 kg, 80000 kg & 100000 kg se belo cev priključi na levi vhod, drugo cev pa se priključi na desni vhod.
- Pri dvigalki 30000 kg se belo cev priključi na desni vhod, drugo cev pa se priključi na levi vhod. (glejte sl. 02)
- Za sestavljanje ročaja glejte sliko 03.
- Odvijte vijak in zavrtite krmilno ročico v odprtno vijaka (sliko 04).
- Robit' cel' cyklus zdvihanie a spúšťanie naprázdno, očistit' vzduch z hydraulického systému.



Med delovanjem stroja morate pred in za strojem zagotoviti prazno delovno območje 1 m, tako da je stroj ves čas lahko dostopen

4. Delovanje

- Preverite, ali je krmilna ročica v nevtralnem položaju.
- Oskrbo z zrakom v obratu priključite na dvigalko. Najmanjši zračni tlak je 8 barov za dvigalko 30000 kg in 8,5 barov za dvigalko 50000 kg & 9 barov za dvigalko 100 000kg ter 80000 kg. V zračni cevovod obrata namestite zračni filter/mazalnik, ker voda v zračnem cevovodu poškoduje dvigalko.
- Krmilno ročico premaknite v smeri urinih kazalcev, da dvignete sedlo do stične točke. Krmilno ročico premaknite v nevtralni položaj.
- Preverite namestitev dvigalke. Breme mora biti postavljeno sredinsko na sedlo dvigalke. Izogibajte se blokadam kolesa dvigalke, kot so pesek, orodja ali neenakomerni ekspanzijski spoji.
- Krmilno ročico premaknite v smeri urinih kazalcev, da dokončate dviganje vozila.
- Pod dvigalne točke vozila takoj namestite odobrena podporna stojala (priporoča jih izdelovalec vozila).
- Za spuščanje bremena premaknite krmilno ročico proti urinim kazalcem



- **Blokada vozila.** Pod pnevmatike vozila, ki se še dotikajo tal, postavite zagozde.
- **Vozilo POČASI in PREVIDNO** spustite na podporna stojala, tako da krmilno ročico premaknete v smeri proti urinim kazalcem.
- delo pod dvignjenim bremenom je dovoljeno le, če je le-to pritrjeno in stabilizirano na primeren način.
- upravljavec mora imeti vse potrebne informacije o usposabljanju, uporabi črpalke in pretvorbi enot za energijo.

5. Navodila za vzdrževanje



- Ne uporabljajte poškodovanega/deformiranega izdelka. Če se pojavijo nenavaden zvok ali vibracije, takoj prenehajte uporabljati, nato pa preverite in prosite proizvajalca za pomoč. Priporočamo, da to preverjanje izvedejo v pooblaščenem servisu proizvajalca ali dobavitelja.
- **Največji posamični vzrok odpovedi hidravličnih enot je umazanija.** Servisno dvigalko ohranjajte čisto in dobro namazano, da preprečite vstop tujkov v sistem. Če je bila dvigalka izpostavljena dežju, snegu, pesku, ali prudu, jo je treba pred uporabo očistiti.

- Dvigalko shranite s popolnoma umaknjenimi bati v dobro zaščitenem območju, kjer ne bo izpostavljen korozivnim hlapom, abrazivnemu prahu, ali kakršnim koli drugim škodljivim elementom.
- Periodično preverjajte stanje izdelka.
- Izdelek shranjujte v suhem okolju brez korozije.
- Lastniki in/ali uporabniki se morajo zavedati, da popravo te opreme zahteva specialistično znanje in prostore. Priporočamo, da izdelek vsako leto pregleda pooblaščen servis proizvajalca ali dobavitelja in da okvarjene dele, etikete ali varnostne nalepke ali oznake zamenja z deli, ki jih je navedel proizvajalec ali dobavitelj. Seznam pooblaščenih servisov je na voljo pri proizvajalcu ali dobavitelju. Pokličite jih za pomoč.
- Izdelka, ki na kakršen koli način kaže, da je poškodovan, obrabljen ali deluje nenormalno, je NI DOVOLJENO UPORABLJATI, DOKLER NI POPRAVLJEN. Priporočamo, da potrebna popravila opravi pooblaščen servis proizvajalca ali dobavitelja, če jih dovoljuje proizvajalec ali dobavitelj.
- Uporabiti je dovoljeno le dodatke in/ali adapterje proizvajalca.

6. Odpravljanje težav

	Okvara	Vzrok	Rešitev
A	Hidravlični bat se ne dviga pri bremeni ali brez njega	1. Na dvigalki se ne vzpostavi zadostni zračni tlak 2. na hidravličnem batu primanjkuje olja 3. Odpoved pnevmatske črpalke	1.a Zagotovite oskrbo z zračnim tlakom v mejah tolerance, kar morate specificirati v priročniku in na tipski ploščici izdelka 1.b Potrdite, da so pnevmatske cevi pravilno priključene na objemke (sl. 02) 2.a rezervoar napolnite s priporočenim hidravličnim oljem (ISO VG#15) 2.b odpoved hidravličnega sistema – izdelek lahko popravi pooblaščen servisni center 3. Izdelek mora popraviti pooblaščen servisna ustanova
B	Hidravlični bat ne doseže maksimalnega položaja	na hidravličnem batu primanjkuje olja	Rezervoar napolnite s priporočenim hidravličnim oljem (ISO VG#15)
C	Hidravlični bat ne more stati v pokončnem položaju	1. iz hidravličnega bata uhaja olje. 2. Odpoved pnevmatske črpalke	1. Na izdelku preverite, ali iz bata morda uhaja olje. Izdelek pošljite v popravilo pooblaščen servisni ustanovi 2. Izdelek mora popraviti pooblaščen servisna ustanova
D	Hidravlični bat se ne premakne navzdol	1. Na dvigalki se ne vzpostavi zadostni zračni tlak 2. Odpoved pnevmatske črpalke 3. Uhajanje zraka iz tesnila, ki ne prepušča prahu	1.a SZagotovite oskrbo z zračnim tlakom v mejah tolerance, kar morate specificirati v priročniku in na tipski ploščici izdelka 1.b Potrdite, da so pnevmatske cevi pravilno priključene na objemke (sl. 02) 2.&3. Izdelek mora popraviti pooblaščen servisna ustanova

7. IZJAVA ES O SKLADNOSTI

Mi : **CHICAGO PNEUMATIC Tool Co. LLC 1800 Overview Drive Rock Hill, SC 29730 - USA**

Izjavljamo, da je izdelek (oziroma izdelki): **CP85030 / CP85050 / CP85080 / CP85100** Serial Number: **001 - 999**

vrsta stroja (oziroma vrste): **Zračna hidravlična dvigalka** Izvor izdelka: **Kitajsko**

v skladu z zahtevami direktiv Sveta Evrope o približevanju zakonodaje držav članic glede : „strojev“ **2006/42/EC (17/05/2006)**

veljavnih harmoniziranih standardov: **EN 1494:2000 + A1:2008**

Ime in funkcija izdajatelja: **Pascal Roussy (R&D Manager)**

Kraj in datum: **Saint-Herblain, 20/04/2016**

Tehnična kartoteka je na voljo. Pascal Roussy, R&D manager LLC CP Technocenter 38, rue Bobby Sands - BP10273 44800 Saint Herblain - France

Copyright 2016, CHICAGO PNEUMATIC TOOL CO. LLC

Vse pravice pridržane. Vsaka nepooblaščen uporaba ali kopiranje vsebine ali dela vsebine sta prepovedani. To se še posebej nanaša na tovarniške zaščitne znamke, nazive modelov, številke delov in risbe. Uporabljajte samo odobrene nadomestne dele. Vsaka poškodba ali motnje v delovanju, ki so rezultat uporabe neodobrenih nadomestnih delov, niso krite z Garancijo



1. Techniniai duomenys (žr. brėžinius 08, 09, 10 & 11)

	Keliamoji galia maks.	Slėgis	Oro sunaudojimas	Hidraulinės alyvos kiekis ISO VG#15.	Garso slėgis	Svoris
Unit	[kg] - [lb]	[bar]	[l/min] - [SCFM]	[l] - [oz]	dB	[kg] - [lb]
CP85030	30000 - 66138	8 - 12	10.5 - 0.37	0.9 - 30	70	38 - 83
CP85050	50000 - 110231	8.5 - 12	11.5 - 0.4	2.5 - 84	78	60 - 132
CP85080	80000 - 176369	9 - 12	11.5 - 0.4	6.2 - 209	77.8	103 - 227
CP85100	100000 - 220462	9 - 12	11.5 - 0.4	7.5 - 253	77.8	105 - 231

Statinis testo koeficientas: 1.5 / Dinaminis testo koeficientas: 1.2 .

Visos pateiktos vertės galioja leidinio išleidimo metu. Naujausios informacijos ieškokite internete adresu www.cp.com.

Deklaruojamas garso lygis ir vibracijos emisija

Šios deklaracijos vertės buvo gautos laboratorinio testavimo metu pagal nustatytus standartus ir nėra tinkamos naudoti šio įrankio keliamai rizikai vertinti ar kitiems įrankiams vertinti pagal tuos pačius standartus. Vertės išmatuotos asmeninėse darbo vietose gali būti didesnės nei deklaruotos vertės, todėl rizikos vertinimui netinka. Tikrosios keliamos rizikos vertės ir atskiro naudotojo patiriamas rizikos faktorius yra unikalūs ir priklauso nuo atliekamo darbo pobūdžio bei darbo vietos konstrukcijos, nuo to, kaip ir kiek laiko naudotojas dirba, o taip pat nuo fizinės naudotojo būklės. „CHICAGO PNEUMATIC TOOLS“ neatsako už pasekmes, jei deklaruotos vertės naudojamos vietoj tikrajai keliamą riziką atitinkančių verčių vertinant faktinėje darbinėje situacijoje, kurios mes nevaldome. Netinkamai naudojamas įrankis gali sukelti plaštakos ir rankos vibracijos sindromą. Vibravimą rankai perduodančių įrankių ES sąvadą galite rasti internete www.pneurop.eu/uploads/documents/pdf/PN3-02-NV_Declaration_info_sheet_0111.pdf Mes siūlome sveikatos priežiūros programą, skirtą ankstyvams galimai su patiriama vibracija ar triukšmu susijusiems simptomams nustatyti ir programą, patariamą kaip organizuoti darbus, kad būtų išvengta neigiamo poveikio ir pakenkimų.

2. Įrankis

- Pneumohidraulinis domkratas yra įrankis, skirtas pakelti iki 20 000 kg sveriantį automobilį atliekant remonto ir techninės priežiūros darbus. Draudžiama įrankį naudoti kietikiems tikslams. Tik profesionaliam naudojimui.
- Domkratas skirtas tik kėlimui, todėl jo negalima naudoti automobilio pakrovimui ir/ar transportavimui. Draudžiama kelti transporto priemonės, jei jos viduje yra žmogus. Domkratu pakeltą transporto priemonę stumti ar traukti draudžiama.
- Prašome atidžiai perskaityti prieš pradėdami darbą su įrankiu.

3. Montavimo instrukcija



Įsitinkinkite, kad visos dalys yra tinkamai užfiksuotos ir priveržtos.

- Pirmiausia atlaisvinkite prie rėmo pritvirtintą varžtą. (žr. 01 pav.)
- Prie kėlimo įtaiso prijunkite žarną ir spyruoklę. Kėliklio 50000 kg, 80000 kg & 100000 kg balta žarna yra prijungta prie kairiojo įėjimo, o kita žarna yra prijungta prie dešiniojo įėjimo.
- Kėliklių 30000 kg balta žarna yra prijungta prie dešiniojo įėjimo, o kita žarna yra prijungta prie kairiojo įėjimo. (žr. 02 pav.)
- Norėdami surinkti rankeną, žr. 03 paveikslėlį.
- Atlaisvinkite varžtą jungiklyje ir sukite valdymo svirtį į varžto angą.
- Padaryti visą ciklą kėlimo ir nuleidimo be apkrovos, išvalyti orą iš hidraulinės sistemos.



Darbo metu prieš ir už preso turi būti paliktas laisvas 1 m darbinis plotas, kad prie mechanizmo visada būtų lengva prieiti.

4. Įrankio naudojimas

- Patikrinkite, ar valdymo svirtis yra neutralioje padėtyje.
- Prie kėliklio prijunkite dirbtuvių oro tiekimą. Minimalus oro slėgis yra 8 bar 30000 kg modeliui, ir 8,5 bar 50000 kg modeliui & 9 bar 100000 kg ir 80000 kg modeliams. Dirbtuvių suslėgto oro linijoje įrenkite oro filtrą / tepalinę, kadangi vanduo oro linijoje gali apgadinti kėliklį.
- Pasukite valdymo svirtį pagal laikrodžio rodyklę, kad pakeltumėte balną į sąlyčio tašką. Pastumkite valdymo svirtį į neutralią padėtį.
- Patikrinkite kėliklio išdėstymą. Apkrova turi būti sucentruota ties kėliklio balnu. Pasirūpinkite, kad kėliklio rato neblokautų kliūtys, pavyzdžiui, žvirgždas, įrankiai ar nelygūs plėtimo lankstai.
- Pastumkite valdymo svirtį pagal laikrodžio rodyklę, kad transporto priemonės kėlimas būtų užbaigtas.
- Po mašinos kėlimo taškais nedelsdami padėkite aprobutus (transporto priemonės gamintojo rekomenduojamus) atraminius stovus.
- Norėdami nuleisti krovinį, pasukite valdymo svirtį prieš laikrodžio rodyklę



- Užtraukite mašinos rankinį stabdį. Užblokuokite į grindis besiremiančias automobilio padangas.
- LĖTAI ir ATSARGIAI nuleiskite transporto priemonę ant atraminių stovų spausdami valdymo svirtį prieš laikrodžio rodyklę.
- draudžiama dirbti po pakelta, bet tinkamomis priemonėmis saugiai neparemta transporto priemone.
- operatorius turi būti gerai susipažinęs su visa informacija apie pasirengimą, pumpavimą ir perdavimo jėgas.



5. Techninės priežiūros instrukcijos

⚠ Caution

- Niekada nenaudokite pažeistų arba deformuotų įrankių. Išgirdę neįprastą garsą arba pajutę vibraciją nedelsdami nutraukite darbus, patikrinkite įrankius ir kreipkitės į gamintoją. Patikrą rekomenduojame patikėti gamintojo arba tiekėjo įgaliotai remonto įmonei.
- Dažniausiai pasitaikanti domkrato trikdžių priežastis yra purvas ir nešvarumai. Pasirūpinkite, kad domkratas visada būtų švarus ir gerai suteptas, kad į sistemą nepatektų jokių nešvarumų. Jei domkratas sušlapo lietuje, apsnigo, užsiteršė smėliu ar dulkelėmis, prieš naudojimą jį gerai išvalykite.

- Domkratą laikykite su visiškai sustumtais stūmokliais, taip apsaugosite juos nuo kenksmingų garų, abrazyvių dalelių ir kitų kenksmingų veiksnių.
- Reguliariai tikrinkite įrankio būklę.
- Laikykite įrankį sausoje vietoje, saugokite nuo korozijos.
- Šio įrankio savininkai ir naudotojai turi žinoti, kad šio prietaiso remontui reikalingos žinios ir specialūs įrankiai. Kartą per metus rekomenduojame pasirūpinti, kad įrankį patikrintų įgaliotos gamintojo arba tiekėjo remonto įmonės specialistai pakeistų defektuotas bei nusidėvėjusias įrankio dalis bei išjėmusius lipdukus. Įgaliotų remonto įmonių sąrašo teiraukitės pas gamintoją arba tiekėją.
- Nusidėvėjęs, pažeistas arba sugedęs įrankis NEDELSIANT TURI BŪTI PAŠALINTAS IŠ DARBO VIETOS IR SUREMONTUOTAS. Remonto ir priežiūros darbus rekomenduojame patikėti tik gamintojo arba tiekėjo įgaliotos remonto įmonės specialistams.
- Su įrankiu galima naudoti tik gamintojo tiekiamus priedus bei adapterius.

6. Gedimų šalinimas

	Gedimas	Priežastis	Sprendimas
A	Hidraulinis stūmoklis nepakyla su apkrova arba be apkrovos	1. Nepakankamas oro slėgis kėlikliui 2. Hidrauliniame stūmoklyje nėra alyvos 3. Pneumatinio siurblio gedimas	1.a Tiekiamo oro slėgis yra už tolerancijų, nurodytų gaminio vadove ar techninių duomenų lentelėje, ribų 1.b Patikrinkite, ar pneumatinės žarnos yra tinkamai prijungtos prie tvirtinimo vietų (02 pav.) 2.a Į baką pripilkite rekomenduojamos hidraulinės alyvos 2.b Hidraulinės sistemos gedimas, gaminį reikia atiduoti remontuoti į įgaliotą remonto centrą 3. Gaminį reikia atiduoti remontuoti į įgaliotą remonto įstaigą
B	Hidraulinis stūmoklis nepasiekia maksimalios padėties	Hidrauliniame stūmoklyje nėra alyvos	Pripilkite į baką rekomenduojamos hidraulinės alyvos (ISO VG#15)
C	Hidraulinis stūmoklis negali išlikti viršutinėje padėtyje	1. Iš hidraulinio stūmoklio prateka alyva. 2. Pneumatinio siurblio gedimas	1. Patikrinkite gaminį, pamėginkite aptikti galimą alyvos pratekėjimą iš stūmoklio. Nusiuškite gaminį remontuoti į įgaliotą remonto įstaigą 2. Gaminį reikia atiduoti remontuoti į įgaliotą remonto įstaigą
D	Hidraulinis stūmoklis nenusileidžia žemyn	1. Nepakankamas oro slėgis kėlikliui 2. Pneumatinio siurblio gedimas 3. Iš nepraleidžiančio dulkių tarpiklio skverbiasi oras	1.a STiekiamo oro slėgis yra už tolerancijų, nurodytų gaminio vadove ar techninių duomenų lentelėje, ribų 1.b Patikrinkite, ar pneumatinės žarnos yra tinkamai prijungtos prie tvirtinimo vietų (02 pav.) 2.&3. Gaminį reikia atiduoti remontuoti į įgaliotą remonto įstaigą

7. EB ATITIKTIES DEKLARACIJA

Mes: CHICAGO PNEUMATIC Tool Co. LLC 1800 Overview Drive Rock Hill, SC 29730 - USA

patvirtiname, kad šis produktas - CP85030 / CP85050 / CP85080 / CP85100

Serial Number: 001 - 999

įrankis: Pneumohidraulinis domkratas

produkto kilmės vieta: Kinija

atitinka visų Europos komisijos direktyvų bei atitinkamų šalių - narių įstatymų reikalavimus, susijusių su „Įrankiais“ 2006/42/EC (17/05/2006) bei joms taikomus harmonizuotus standartus: EN 1494:2000 + A1:2008

Išdavusio asmens pavardė ir pareigos: Pascal Roussy (R&D Manager)

Vieta ir data: Saint-Herblain, 20/04/2016

Techninius duomenis galite gauti ES būstinėje. Pascal Roussy, R&D manager LLC CP Technocenter 38, rue Bobby Sands - BP10273 44800 Saint Herblain - France

Copyright 2016, CHICAGO PNEUMATIC TOOL CO. LLC

Saugoma autorinių teisių įstatymu. Bet koks nesąnankionuotas šio dokumento ar jo dalies kopijavimas yra draudžiamas. Šis draudimas konkrečiai taikomas prekiniams ženklams, modelių pavadinimams, detalių numeriams ir brėžiniams. Naudokite tik gamintojo tiekiamas dalis. Garantiniai įsipareigojimai bei atsakomybė už produktą netaikoma jokiais įrankio gedimo ar netinkamo veikimo atvejais, jei tai atsitiko dėl ne gamintojo nepatvirtintų dalių naudojimo.

Originali instrukcija

1. Tehniskie dati (Redzēt skaitļus 08, 09, 10 & 11)

	<i>Celbspēja maks.</i>	<i>Spiediens</i>	<i>Gaisa patēriņš</i>	<i>Hidrauliskās eļļas daudzums ISO VG#15.</i>	<i>Skaņas spiediens</i>	<i>Svars</i>
Unit	[kg] - [lb]	[bar]	[l/min] - [SCFM]	[l] - [oz]	dB	[kg] - [lb]
CP85030	30000 - 66138	8 - 12	10.5 - 0.37	0.9 - 30	70	38 - 83
CP85050	50000 - 110231	8.5 - 12	11.5 - 0.4	2.5 - 84	78	60 - 132
CP85080	80000 - 176369	9 - 12	11.5 - 0.4	6.2 - 209	77.8	103 - 227
CP85100	100000 - 220462	9 - 12	11.5 - 0.4	7.5 - 253	77.8	105 - 231

Statiskās pārbaudes koeficients: 1.5 / Dinamiskās pārbaudes koeficients: 1.2 .

Visas vērtības ir spēkā šīs publikācijas izdošanas datumā. Jaunāko informāciju skatiet tīmekļa vietnē www.cp.com.

Trokšņa un vibrāciju deklarācija

Šis noteiktās vērtības iegūtas, veicot laboratorijas pārbaudes saskaņā ar noteiktajiem standartiem, un nav piemērotas novērtēšanai ar citu instrumentu noteiktajām vērtībām, kas pārbaudīti pēc tiem pašiem standartiem. Šis noteiktās vērtības nav piemērotas risku novērtēšanai un atsevišķās darba vietās iegūtās vērtības var būt augstākas par noteiktajām vērtībām. Patiesās iedarbības vērtības un atsevišķa lietotāja pieredzētais bojājumu risks ir unikāls un atkarīgs no lietotāja darba, apstrādājamās detaļas un darba vietas konstrukcijas, kā arī no iedarbības ilguma un lietotāja fiziskā stāvokļa. Mēs, CHICAGO PNEUMATIC TOOLS, nevaram nest atbildību par sekām, kas rodas, ja noteiktās vērtības tiek izmantotas patieso iedarbību atspoguļojošu vērtību vietā, veicot individuālu riska novērtējumu darba vietā un situācijā, ko nespējam kontrolēt. Šis rīks var izraisīt plaukstu-roku vibrācijas sindromu, ja tas netiek lietots pareizi. ES celvedis plaukstu-roku vibrāciju novērtēšanai atrodams tīmekļa vietnē www.pneurop.eu/uploads/documents/pdf/PN3-02-NV_Declaration_info_sheet_01111.pdf lesakām izmantot veselības novērošanas programmu, lai atklātu agrīnus simptomus, kas varētu būt saistīti ar vibrāciju iedarbību, vai varētu mainīt atbilstošu darba organizāciju, nepieļaujot turpmāku stāvokļa pasliktināšanos.

2. Ierīces veids(-i)

- Hidropneimatisks domkrats ir ierīce transportlīdzekļa pacelšanai remonta un apkopes darbu mērķiem. Cita vieda izmantošana nav atļauta. Paredzēts lietot tikai profesionāliem mērķiem.
- Domkrats ir tikai pacelšanas ierīce, un to nedrīkst izmantot automašīnas transportēšanai un/vai iekraušānai. Transportlīdzekļa celšana tajā atrodoties cilvēkam ir aizliegta. Noslēgta domkrata pārvietošana ir aizliegta
- Lūdzu, rūpīgi izlasiet instrukciju pirms sākt izmantot mašīnu.

3. Uzstādīšanas norādījumi


Pārliecinieties, ka visas detaļas ir nostiprinātas un pievilktas.

- Vispirms atskrūvējiet skrūvi pie rāmja. (skat. 01. att.)
- Pievienojiet cauruli un spirāli pacelšanas ierīcei. Pacēlājam 50000 kg, 80000 kg & 100000 kg, baltā caurule ir pievienota kreisajai ievadei, otra caurule ir pievienota labajai ievadei.
- Pacēlājam 30000 kg, baltā caurule ir pievienota labajai ievadei, otra caurule ir pievienota kreisajai ievadei. (skat. 02. att)
- Lai saliktu rokturi, skatiet 03. attēlu.
- Atskrūvējiet skrūvi slēdzī un grieziet vadības sviru virzienā uz skrūves caurumu, skatiet 04. attēlu.
- Veiciet pilnu ciklu pacelšanas un nolaišanas mērījumus bez slodzes uz fīru gaisu no hidrauliskās sistēmas.



Darba zona 1 m lielumā gan mašīnas priekšpusē, gan aizmugurē jāatstāj brīva, lai tai vienmēr būtu viegli piekļūt.

4. Darbība

- Pārbaudiet vai vadības svira ir neitrālā stāvoklī.
- Pievienojiet ražotnes gaisa padevi pie pacēlāja. Minimālais gaisa spiediens ir 8 bāri 30000 kg un 8,5 bāri 50000 kg & 9 bāri 100000 kg un 80000 kg. Uzstādiet gaisa filtru/eļļotāju ražotnes gaisa līnijā, jo ūdens gaisa līnijā var bojāt pacēlāju.
- Pārvietojiet vadības sviru pulksteņrādītāja virzienā, lai paceltu suportu līdz saskares punktam. Pārvietojiet vadības sviru neitrālā stāvoklī.
- Pārbaudiet pacēlāja novietojumu. Slodzei jābūt centrētai uz pacēlāja suporta. Izvairieties no šķēršļiem pacēlāja ritenim, piemēram, grants, instrumenti vai nevienāda paplašinājuma savienojumi.
- Virziet vadības sviru pulksteņrādītāja virzienā, lai pabeigtu transportlīdzekļa pacelšanu.
- Nekavējoties novietojiet apstiprinātos suportus zem transportlīdzekļa pacelšanas punktiem (iesaka transportlīdzekļa ražotājs).
- Lai nolaistu slodzi, pārvietojiet vadības sviru pretēji pulksteņrādītāju virzienam



- **Nofiksājiet transportlīdzekli. Noķīlējiet transportlīdzekļa riteņus, kas joprojām saskaras ar zemi.**
- **LĒNI un UZMANĪGI nolaidiet transportlīdzekli uz suportiem, nospiežot vadības sviru pretēji pulksteņrādītāju virzienam.**
- darbs ar pacelto transportlīdzekli ir aizliegts, kamēr transportlīdzeklis nav atbilstoši nostiprināts.
- operatoram jānodrošina nepieciešamā apmācība un jāsniedz informācija par sūkņēšanas un enerģijas pārveidošanas spēku iedarbību.

5. Apkopes norādījumi


- Neizmantojiet bojātu/deformētu izstrādājumu. Ja rodas neparastas skaņas vai vibrācijas, nekavējoties pārtrauciet izmantot aprīkojumu, pēc tam pārbaudiet to un vēršieties pie ražotāja pēc palīdzības. Ieteicams ražotāja vai piegādātāja apstiprinātā servisa centram veikt šo pārbaudi.
- Lielākais kļūmju cēlonis hidrauliskajās ierīcēs ir netīrumi. Uzturiet domkratu tīru un kārtīgi ieeļļotu, lai novērstu svešķermeņu iekļūšanu sistēmā. Ja domkrats ir pakļauts lietussniegam, smilšam vai grants iedarbībai, pirms izmantošanas tas jānotīra.

- Uzglabājiet domkratu ar virzuļiem pilnībā ievilktiem, piemērotā vietā, kur tas netiks pakļauts korozīviem izgarojumiem, abrazīviem putekļiem vai kādiem citiem kaitīgiem elementiem.
- Ik pa laikam pārbaudiet izstrādājuma stāvokli.
- Uzglabājiet izstrādājumu sausā un nekorozīvā vidē.
- Īpašniekiem un/vai operatoriem jāapzinās, ka šī aprīkojuma remontam var būt nepieciešamas speciālas zināšanas un telpas. Ieteicams šī izstrādājuma ikgadējo pārbaudi veikt ražotāja vai piegādātāja apstiprinātā servisa centrā un bojātās detaļas, uzlīmes vai drošības marķējumu nomainīt ar ražotāja vai piegādātāja noteiktajām rezerves detaļām/uzlīmēm. Apstiprināto servisa centru saraksts ir pieejams pie ražotāja vai piegādātāja; lūdz, sazinieties ar viņiem palīdzības gadījumā.
- Izstrādājumu, kas ir jebkādā veidā bojāts, nodilis vai darbojas nepareizi, NEDRĪKST IZMANTOT LĪDZ TĀ REMONTAM. Ražotāja vai piegādātāja atļauts remontdarbus ieteicams veikt ražotāja vai piegādātāja apstiprinātā servisa centrā.
- Jāizmanto tikai ražotāja nodrošinātais papildaprīkojums un/vai adapteri.

6. Darbības traucējumu novēršana

	Kļūme	Iemesls	Risinājums
A	Hidrauliskais virzulis neceļas uz augšu vai arī tam nav slodzes	<ol style="list-style-type: none"> 1. Nepietiekams gaisa spiediens pie pacelēja 2. hidrauliskajam virzuļim trūkst eļļas 3. Pneimatiskā sūkņa kļūda 	<ol style="list-style-type: none"> 1.a Gaisa spiediena tolerances norādītas rokasgrāmatā un produkta etiķetē 1.b Pārbaudiet vai pneimatiskās caurules ir pareizi pievienotas pie savienojumiem (02. att.) 2.a piepildiet tvertni ar ieteikto hidraulisko eļļu (ISO VG#15) 2.b hidrauliskās sistēmas kļūda, produktu jāremontē pilnvarotā labošanas centrā 3. Produktu jālabo pilnvarotā labošanas iestādē
B	Hidrauliskais virzulis nenasniedz maksimālo stāvokli	hidrauliskajam virzuļim trūkst eļļas	Piepildiet tvertni ar ieteikto hidraulisko eļļu (ISO VG#15)
C	Hidrauliskais virzulis nevar atrasties augšējā stāvoklī	<ol style="list-style-type: none"> 1. hidrauliskajam virzuļim ir eļļas noplūde. 2. Pneimatiskā sūkņa kļūda 	<ol style="list-style-type: none"> 1. Pārbaudiet produktu, lai atrastu iespējamu eļļas noplūdi virzuļī. Nosūtiet produktu pilnvarotai labošanas iestādei, labojumu veiksana! 2. Produktu jālabo pilnvarotā labošanas iestādē
D	Hidrauliskais virzulis nekriņķ uz leju	<ol style="list-style-type: none"> 1. Nepietiekams gaisa spiediens pie pacelēja 2. Pneimatiskā sūkņa kļūda 3. Gaisa noplūdes no putekļu drošās blīves 	<ol style="list-style-type: none"> 1.a SGaisa spiediena tolerances norādītas rokasgrāmatā un produkta etiķetē 1.b Pārbaudiet vai pneimatiskās caurules ir pareizi pievienotas pie savienojumiem (02. att.) 2.&3. Produktu jālabo pilnvarotā labošanas iestādē

7. EK ATBILSTĪBAS DEKLARĀCIJA

Mēs: **CHICAGO PNEUMATIC Tool Co. LLC 1800 Overview Drive Rock Hill, SC 29730 - USA**
 apstiprinām, ka šis(-ie) izstrādājums(-i): **CP85030 / CP85050 / CP85080 / CP85100** Serial Number: **001 - 999**

Ierīces veids(-i): **Hidropneimatiskis domkrats**

Ražošanas valsts: **Kīna**

Atbilst Padomes Direktīvu prasībām par dalībvalstu likumu piemērošanu, kas attiecas uz: „mehānismiem” **2006/42/EC (17/05/2006)**

Spēkā esošajam(-iem) saskaņotajam(-iem) standartam(-iem): **EN 1494:2000 + A1:2008**

Pieteicēja vārds un amats: **Pascal Roussy (R&D Manager)**

Vietu un datums: **Saint-Herblain, 20/04/2016**



Tehniskais fails pieejams ES birojā. Pascal Roussy, R&D manager LLC CP Technocenter 38, rue Bobby Sands - BP10273 44800 Saint Herblain - France

Copyright 2016, CHICAGO PNEUMATIC TOOL CO. LLC

Visas tiesības aizsargātas. Tādēļ jebkāda neatļauta saturs vai tā daļu izmantošana vai kopēšana ir aizliegta. Īpaši tas attiecas uz preču zīmēm, modeļu nosaukumiem, detaļu numuriem un attēliem. Izmantojiet tikai apstiprinātās detaļas. Ja ierīces bojājumus vai nepareizu darbību būs radījuši neapstiprinātu detaļu izmantošana, garantija vai atbildība par produkta nekaitīgumu vairs nebūs spēkā.

1. Tehnički podaci (Pogledajte slike 08, 09, 10 & 11)

	Nosivost	Tlak	Potrošnja zraka	Količina hidrauličnog ulja ISO VG#15.	Zvučni tlak	Težina
Unit	[kg] - [lb]	[bar]	[l/min] - [SCFM]	[l] - [oz]	dB	[kg] - [lb]
CP85030	30000 - 66138	8 - 12	10.5 - 0.37	0.9 - 30	70	38 - 83
CP85050	50000 - 110231	8.5 - 12	11.5 - 0.4	2.5 - 84	78	60 - 132
CP85080	80000 - 176369	9 - 12	11.5 - 0.4	6.2 - 209	77.8	103 - 227
CP85100	100000 - 220462	9 - 12	11.5 - 0.4	7.5 - 253	77.8	105 - 231

Koeficijent statičkog testa: 1.5/ Koeficijent dinamičkog testa: 1.2 .

Sve vrijednosti vrijede na dan objave ove publikacije. Najnovije informacija potražite na www.cp.com.

Izjava o buci i izjava o vibracijama

Ove deklarirane vrijednosti su dobijene laboratorijskim ispitivanjem sukladno navedenim standardima i nisu adekvatne za usporedbu s deklariranim vrijednostima drugih alata koji su ispitani u sukladnosti s istim standardom. Ove deklarirane vrijednosti nisu prikladne za procjene rizika i vrijednosti izmjerene na pojedinim radnim mjestima mogu biti više. Stvarne vrijednosti izlaganja i štetnih rizika za svakog korisnika ponasob jedinstvene su i ovisne o načinu rada korisnika, izrađevine i izvedbe radne stanice, te od vremena izlaganja i fizičkog stanja korisnika. Mi, CHICAGO PNEUMATIC TOOLS, ne možemo snositi odgovornost za posljedice zbog korištenja deklariranih vrijednosti umjesto vrijednosti koje odražavaju stvarnu izloženost, za pojedinačnu procjenu rizika na radnom mjestu nad kojim nemamo kontrolu. Ovaj alat može izazvati vibracijski sindrom ako se koristi na nepropisan način. EU vodič za reguliranje količina vibracija u šaci-ruci možete pronaći na www.pneurop.eu/uploads/documents/pdf/PN3-02-NV_Declaration_info_sheet_0111.pdf. Preporučamo program kontrole zdravlja kako biste rano prepoznali simptome koji mogu biti povezani sa izloženošću buci i vibracijama, te se postupci rada mogu promijeniti kako bi se spriječila buduća oštećenja.

2. Vrsta/e stroja

- Zračno-hidraulična dizalica je uređaj za podizanje vozila kako bi se omogućio pristup tijekom popravka i održavanja. Nije dozvoljena druga upotreba. Samo za profesionalnu upotrebu.
- Dizalica je uređaj koji služi samo za dizanje i nikad se ne smije koristiti za transport i/ili utovar vozila. Zabranjeno je podizanje vozila dok u njemu ima osoba. Zabranjeno je pomicanje dizalice dok je opterećena
- Pažljivo pročitajte upute prije pokretanja stroja.

3. Upute za montažu


Provjerite jesu li svi dijelovi fiksirani i pričvršćeni.

- Najprije odvrnite vijak pričvršćen na okvir. (vidi sliku 01)
- Priključite crijevo i oprugu na podizni uređaj. Za dizalicu 50000 kg, 80000 kg & 100000 kg bijelo crijevo priključuje se na lijevi ulazni priključak, a drugo crijevo na desni ulazni priključak.
- Za dizalice 30000 kg bijelo crijevo priključuje se na desni ulazni priključak, a drugo crijevo na lijevi ulazni priključak. (vidi sliku 02)
- Za montiranje ručke vidite sliku 03.
- Odvrtite vijak u sklopki i okrenite upravljačku ručicu prema otvoru vijka. (sliku 04.)
- Da li potpuni ciklus podizanja i spuštanja bez opterećenja, očistiti zrak iz hidrauličkog sustava.



Radno područje od 1 m ispred i iza stroja uvijek mora biti slobodno radi lakog pristupa.

4. Rad

- Provjerite je li upravljačka ručica u neutralnom položaju.
- Priključite radioničku pneumatsku opskrbu na dizalicu. Minimalni tlak zraka je 8 bar za dizalicu 30000 kg , 8,5 bar za dizalicu 50000 kg i 9 bar za dizalice 100000 kg i 80000 kg. Montirajte zračni filter/mazalicu na radionički zračni vod jer će voda u zračnom vodu oštetiti dizalicu.
- Pomaknite upravljačku ručicu nadesno kako biste podignuli sedlo do mjesta kontakta. Pomaknite upravljačku ručicu u neutralni položaj.
- Provjerite položaj dizalice. Teret mora biti centriran na sedlu dizalice. Ne ometajte kotačić dizalice šljunkom, alatima ili neravnim ekspanzijskim zglobovima.
- Pomaknite upravljačku ručicu nadesno kako biste završili podizanje vozila.
- Odmah postavite odobrene potpornje ispod podiznih točaka vozila (prema preporuci proizvođača vozila).
- Kako biste spustili teret, pomaknite upravljačku ručicu nadesno



- Kočnica vozila. Pregledajte gume vozila koje još dodiruju tlo.**
- POLAKO i OPREZNO** spustite vozilo na potpornje tako da pritisnete upravljačku ručicu nalijevo.
- nije dozvoljeno raditi ispod podignutog tereta dok se ne učvrsti na odgovarajući način.
- rukovatelj treba biti upoznat sa svim potrebnim informacijama o treningu, pumpi i jedinici pretvorbe sile.

5. Upute za održavanje

 **Caution**

- **Nemojte koristiti oštećeni/izobličeni uređaj. Ako se pojave neuobičajene vibracije ili buka, odmah prestanite s uporabom, pregledajte uređaj i potražite pomoć od proizvođača. Preporučamo da se ovaj pregled obavi u ovlaštenom servisu proizvođača ili dobavljača.**
- **Najveći pojedinačni uzrok hidrauličnih jedinica je nečistoća. Servisnu dizalicu održavajte čistom i dobro podmazanom kako ne bi došlo do prodora čestica u sustav. Ako je dizalica izgrnuta djelovanju kiše, snijega, pijeska ili kamenčića, prije upotrebe mora se očistiti.**

- Spremite dizalicu s potpuno uvučenim klipovima, u dobro zaštićenom području gdje neće biti izložena korozivnim isparavanjima, oštroj prašini ili bilo kojim drugim štetnim elementima.
- Povremeno provjeravajte stanje uređaja.
- Uređaj pohranite u suhoj okolini čiji uvjeti ne izazivaju hrđanje.
- Vlasnici i/ili rukovatelji moraju biti svjesni da je za popravak ove opreme potrebno specijalizirano znanje i posebna postrojenja. Preporučamo da se godišnji pregled uređaja izvede u ovlaštenom servisu proizvođača ili dobavljača te da se svi neispravni dijelovi, naljepnice ili sigurnosne naljepnice i znakovi zamijene dijelovima koje je odredio proizvođač ili dobavljač. Popis ovlaštenih servisa dostupan je kod proizvođača ili dobavljača, nazovite ih za pomoć.
- Svaki proizvod koji se čini bilo koji način oštećenim, koji je istrošen ili radi nepravilno, **MORA SE POVUČI IZ UPOTREBE DO POPRAVKA**. Preporučamo da se neophodni popravci obave u ovlaštenom servisu proizvođača ili dobavljača, ako te popravke proizvođač ili dobavljač odobravaju.
- Koristite samo nastavke i/ili adaptere koji je isporučio proizvođač.

6. Rješavanje problema

	Greška	Uzrok	Rješenje
A	Hidraulični stap ne se podiže ili nema tereta	1. Nema dovoljno pneumatske energije za dizalicu 2. U hidrauličnom stapu nedostaje ulja 3. Neispravnost pneumatske crpke	1.a Pneumatska energija unutar je tolerancije navedenih u priručniku i na označnoj pločici proizvoda 1.b Provjerite jesu li pneumatska crijeva ispravno priključena na spojnice (slika 02) 2. a Napunite spremnik preporučenim hidrauličnim uljem (ISO VG#15) 2. b Neispravnost hidrauličnog sustava, proizvod mora popraviti ovlaštenu servisnu centar 3. Proizvod mora popraviti ovlaštenu servisnu centar
B	Hidraulični stap ne postiže maksimalni položaj	U hidrauličnom stapu nedostaje ulja	Napunite spremnik preporučenim hidrauličnim uljem (ISO VG#15)
C	Hidraulični stap ne može stajati u podignutom položaju	1. Iz hidrauličnog stapa istječe ulje. 2. Neispravnost pneumatske crpke	1. Pregledajte proizvod i provjerite ima li istjecanja ulja iz stapa. Pošaljite proizvod ovlaštenom servisnom centru na popravak 2. Proizvod mora popraviti ovlaštenu servisnu centar
D	Hidraulični stap se ne spušta	1. Nema dovoljno pneumatske energije za dizalicu 2. Neispravnost pneumatske crpke 3. Zrak izlazi iz brtve zaštićene od prašine	1.a SPneumatska energija unutar je tolerancije navedenih u priručniku i na označnoj pločici proizvoda 1.b Provjerite jesu li pneumatska crijeva ispravno priključena na spojnice (slika 02) 2.&3. Proizvod mora popraviti ovlaštenu servisnu centar

7. CE cijeljava o sukladnosti

Mi: CHICAGO PNEUMATIC Tool Co. LLC 1800 Overview Drive Rock Hill, SC 29730 - USA

Izjavljujemo da uređaj(i): CP85030 / CP85050 / CP85080 / CP85100 Serial Number: 001 - 999

Vrsta/e stroja: Zračno-hidraulična dizalica

Porijeklo proizvođa: Kina

je u skladu sa zahtjevima direktive odbora o usklađivanju zakona koji se odnose na države članice u vezi sa „strojevima“: 2006/42/EC (17/05/2006) primjenjivka usklađena norma(e): EN 1494:2000 + A1:2008

Naziv i položaj izdavača: Pascal Roussy (R&D Manager)

Mjesto i datum: Saint-Herblain, 20/04/2016



Tehnički dokument dostupan u EU sjedištu. Pascal Roussy, R&D manager LLC CP Technocenter 38, rue Bobby Sands - BP10273 44800 Saint Herblain - France

Copyright 2016, CHICAGO PNEUMATIC TOOL CO. LLC

Sva prava su zadržana. Svaka neovlaštena upotreba ili kopiranje ovog sadržaja ili njegovog dijela su zabranjeni. Ovo se osobito odnosi na trgovačke znakove, denominaciju modela, brojeve dijela i nacрте. Koristite samo odobrene dijelove. Svako oštećenje ili neispravnost u radu koji nastanu zbog upotrebe ne odobrenih dijelova neće biti obuhvaćeno Jamstvom ili Odgovornošću za proizvod.

1. Date Tehnice (A se vedea imaginile 08, 09, 10 & 11)

	Capacitate de ridicare Max.	Presiune	Consum aer	Cantitate ulei hidraulic ISO VG#15.	Presiune acustică	Greutate
Unit	[kg] - [lb]	[bar]	[l/min] - [SCFM]	[l] - [oz]	dB	[kg] - [lb]
CP85030	30000 - 66138	8 - 12	10.5 - 0.37	0.9 - 30	70	38 - 83
CP85050	50000 - 110231	8.5 - 12	11.5 - 0.4	2.5 - 84	78	60 - 132
CP85080	80000 - 176369	9 - 12	11.5 - 0.4	6.2 - 209	77.8	103 - 227
CP85100	100000 - 220462	9 - 12	11.5 - 0.4	7.5 - 253	77.8	105 - 231

Coeficient Încercare Statică: 1.5 / Coeficient Încercare Dinamică: 1.2 .

Toate valorile sunt cele în vigoare la data prezentei publicării. Pentru cele mai recente informații, vă rugăm să accesați www.cp.com.

Declarație de zgomot și vibrații

Aceste valori declarate au fost obținute prin testare de tip laborator, în conformitate cu standardele stabilite și sunt adecvate comparării cu valorile declarate ale altor unelte testate în conformitate cu aceleași standarde. Aceste valori declarate nu sunt adecvate utilizării în evaluările de risc, iar valorile măsurate în locuri individuale de activitate pot fi mai mari. Valorile expunerilor actuale și riscul de daune experimentate de către un utilizator individual sunt unice și depind de modul în care utilizatorul lucrează, de piesa de lucru și de construcția stației de lucru, precum și de timpul de expunere și de condiția fizică a utilizatorului. Noi, CHICAGO PNEUMATIC TOOLS, nu putem fi trași la răspundere pentru consecințele utilizării valorilor declarate în locul celor care reflectă expunerea reală, într-o evaluare a riscurilor individuale dintr-o stație de lucru unde nu deținem controlul. Această unealtă poate provoca sindromul vibrațiilor mână-brat, dacă utilizarea sa nu este gestionată în mod adecvat. Un ghid al UE pentru gestionarea vibrațiilor mână-brat poate fi găsit la adresa www.pneurop.eu/uploads/documents/pdf/PN3-02-NV_Declaration_info_sheet_0111.pdf. Vă recomandăm un program de supraveghere a sănătății pentru a detecta simptomele timpurii referitoare la expunerea la zgomot sau vibrații, astfel încât procedurile de gestionare să fie modificate pentru a preveni o viitoare afecțiune.

2. Tip (-uri) aparat

- Un cric cu comandă pneumo-hidraulică este un dispozitiv care ridică un vehicul în vederea accesibilității în timpul reparațiilor și întreținerii. Nici o altă utilizare nu este permisă. Doar pentru uz profesional.
- Un cric este doar un dispozitiv de ridicat și nu trebuie să fie utilizat niciodată pentru transportarea și/sau încărcarea unui vehicul. Este interzisă ridicarea unei mașini când se află o persoană înăuntru. Este interzisă mutarea cricului când acesta are încărcătură.
- Vă rugăm să citiți cu atenție instrucțiunile înainte de a porni aparatul.

3. Instrucțiuni montare


Asigurați-vă că toate piesele sunt fixate și strânse.

- Mai întâi slăbiți șurubul prins de cadru. (vezi fig. 01)
- Legați furtunul și resortul la dispozitivul de ridicare. În cazul cricului 50000 kg, 80000 kg & 100000 kg, furtunul alb se leagă la ștuțul din stânga, iar celălalt furtun, la ștuțul din dreapta.
- În cazul cricurilor 30000 kg, furtunul alb se leagă la ștuțul din dreapta, iar celălalt furtun, la ștuțul din stânga. (vezi fig. 02)
- Pentru asamblarea mânerului, consultați figura 03.
- Slăbiți șurubul din comutator și roțiții levierului de comandă către orificiul șurubului, consultați figura 04.
- Faci un ciclu complet de ridicarea și coborârea cu nici o sarcină, pentru a curăța aerul din sistemul hidraulic.



În timp ce mașina se află în funcțiune, zona de lucru de 1 m trebuie să fie menținută liberă, atât în față, cât și în spatele mașinii, astfel încât să fie întotdeauna ușor accesibilă.

4. Funcționare

- Verificați dacă levierul de comandă este în poziția neutră.
- Legați sursa de alimentare cu aer la cric. Presiunea minimă a aerului este de 8 bari pentru 30000 kg, respectiv de 8,5 bari pentru 50000 kg și 80000 kg & 9 bari pentru 100000 kg. Montați un filtru de aer / gresor la conducta de alimentare cu aer, deoarece apa infiltrată în această conductă ar distruge cricul.
- Mișcați levierul de comandă în sensul acelor de ceasornic pentru a ridica șaua până la punctul de contact. Mutați levierul de comandă în poziția neutră.
- Verificați fixarea sarcinii pe cric. Sarcina trebuie să fie centrată pe șaua cricului. Evitați obstrucționarea roții cricului cu materiale precum pietrișul, alte scule sau compensatoare de dilatare neuniforme.
- Mișcați levierul de comandă în sensul acelor de ceasornic până când ridicați complet vehiculul.
- Introduceți imediat suprați (de tipul aprobat) sub punctele de ridicare ale vehiculului (în conformitate cu recomandările producătorului vehiculului).
- Pentru a coborî sarcina, mișcați levierul de comandă în sens invers acelor de ceasornic.



- Vehicul de frânare. Blocați pneurile vehiculului care sunt încă în contact cu solul.
- Coborâți vehiculul LENT și CU ATENȚIE pe suporturi prin împingerea levierului de comandă în sens contrar acelor de ceasornic.
- nu este permis să se lucreze sub încărcătura ridicată până când aceasta nu este asigurată prin mijloace adecvate.
- operatorului i se vor furniza toate informațiile necesare despre pregătirea, pomparea și conversia de energie a aparatului.

5. Instrucțiuni pentru întreținere



- Nu utilizați produse defecte / deformatate. Dacă apare zgomot sau vibrații anormale, opriți utilizarea imediat, apoi inspectați și cereți ajutor producătorului. Se recomandă ca acest control să fie realizat de către un service de reparații autorizat de producător sau furnizor.
- **Cea mai mare cauză a defecțiunilor din unitățile hidraulice este murdăria.** Păstrați cricul de service curat și bine lubrifiat, pentru a preveni corpurile străine să intre în sistem. În cazul în care a fost expus la ploaie, ninsoare, nisip sau pietriș acesta trebuie să fie curățat înainte de a fi utilizat.

- Depozitați cricul, cu pistoanele complet retrase într-o zonă bine protejată, unde nu va fi expus vaporilor corozivi, prafului abraziv sau altor elemente nocive.
- Verificați periodic starea produsului
- Depozitați produsul într-un mediu uscat și non-coroziv.
- Proprietarii și / sau operatorii ar trebui să fie conștienți de faptul că repararea acestui echipament poate necesita cunoștințe și servicii de specialitate. Se recomandă efectuarea unei inspecții anuale a produsului printr-un service de reparații autorizat de producător sau furnizor și toate piesele, procedeele, sau etichetele sau semnele de siguranță defecte se înlocuiesc cu produsele producătorului sau ale furnizorului. O listă cu servicii-urile de reparații autorizate este disponibilă la producător sau furnizor, vă rugăm să le cereți ajutorul.
- Orice produs care pare să fie deteriorat în orice fel, se dovedește a fi uzat sau funcționează anormal VA FI SCOS DIN FUNCȚIUNE PÂNĂ VA FI REPARAT. Se recomandă ca reparațiile necesare să fie efectuate de un service de reparații autorizat, dacă reparațiile sunt permise de către producător sau furnizor.
- Se utilizează numai accesorii și / sau adaptoare furnizate de producător.

6. Detectare a defecțiunilor tehnice

	Defecțiune	Cauză	Remediu
A	Pistonul hidraulic nu se ridică (cu sau fără sarcină)	<ol style="list-style-type: none"> 1. Presiune a aerului insuficientă la cric 2. Pistonul hidraulic nu are ulei 3. Pompa pneumatică este defectă 	<ol style="list-style-type: none"> 1.a Asigurați presiunea aerului la toleranțele specificate în manual și pe plăcuța cu denumirea produsului 1.b Confirmați că furtunurile pneumatice sunt conectate corect (Fig. 02) 2.a Umpleți rezervorul cu uleiul hidraulic recomandat 2.b Dacă există o defecțiune în sistemul hidraulic, produsul trebuie reparat de un centru de reparație autorizat 3. Produsul trebuie reparat de un centru de reparație autorizat
B	Pistonul hidraulic nu atinge poziția sa de maxim	Pistonul hidraulic nu are ulei	Umpleți rezervorul cu uleiul hidraulic recomandat (ISO VG#15)
C	Pistonul hidraulic nu poate rămâne sus	<ol style="list-style-type: none"> 1. Pistonul hidraulic pierde ulei. 2. Pompa pneumatică este defectă 	<ol style="list-style-type: none"> 1. Verificați produsul pentru a depista scurgerea potențială de ulei de la piston. Trimiteți produsul pentru reparație la un centru de reparație autorizat. 2. Produsul trebuie reparat de un centru de reparație autorizat
D	Pistonul hidraulic nu coboară	<ol style="list-style-type: none"> 1. Presiune a aerului insuficientă la cric 2. Pompa pneumatică este defectă 3. Scurgere de aer de la gamitura inelară anti-praf 	<ol style="list-style-type: none"> 1.a SAsigurați presiunea aerului la toleranțele specificate în manual și pe plăcuța cu denumirea produsului 1.b Confirmați că furtunurile pneumatice sunt conectate corect (Fig. 02) 2.&3. Produsul trebuie reparat de un centru de reparație autorizat

7. Declarație de conformitate UE

Noi: **CHICAGO PNEUMATIC Tool Co. LLC 1800 Overview Drive Rock Hill, SC 29730 - USA**

Declaram că produsul (-ele): **CP85030 / CP85050 / CP85080 / CP85100**

Serial Number: **001 - 999**

Tip (-uri) aparat: **Cric cu comandă pneumo-hidraulică**

Originea produsului: **China**

corespunde cu cerințele directivelor Consiliului privind aproximarea legislațiilor statelor membre referitoare: la „Mașinării” **2006/42/EC (17/05/2006)** standardul armonizat aplicabil **EN 1494:2000 + A1:2008**

Nume și funcție emitent: **Pascal Roussy (R&D Manager)**

Loc și data: **Saint-Herblain, 20/04/2016**



Fișa tehnică disponibilă la sediul UE Pascal Roussy, R&D manager LLC CP Technocenter 38, rue Bobby Sands - BP10273 44800 Saint Herblain - France

Copyright 2016, CHICAGO PNEUMATIC TOOL CO. LLC

Toate drepturile sunt rezervate. Orice utilizare neautorizată sau copiere a conținutului sau a unei părți a acestuia este interzisă. Acest lucru este valabil în special pentru mărci comerciale, denumiri de modele, numere ale pieselor de schimb și schițe. Utilizați numai piese de schimb autorizate. Orice deteriorare sau defecțiune cauzată de utilizarea de componente neautorizate nu este acoperită de Garanția Produsului.



1. Технически данни (Виж чертежите 08, 09, 10 & 11)

	макс. Товароподемност	Налягане	Разход на въздух	Количество хидравлично масло ISO VG#15.	Звуково налягане	Тегло
Unit	[kg] - [lb]	[bar]	[l/min] - [SCFM]	[l] - [oz]	dB	[kg] - [lb]
CP85030	30000 - 66138	8 - 12	10.5 - 0.37	0.9 - 30	70	38 - 83
CP85050	50000 - 110231	8.5 - 12	11.5 - 0.4	2.5 - 84	78	60 - 132
CP85080	80000 - 176369	9 - 12	11.5 - 0.4	6.2 - 209	77.8	103 - 227
CP85100	100000 - 220462	9 - 12	11.5 - 0.4	7.5 - 253	77.8	105 - 231

Коефициент при статичен тест: 1.5/ Коефициент при динамичен тест: 1.2 .

Всички характеристики са валидни към датата на настоящата публикация. За допълнителна информация, моля посетете: www.cp.com

Декларация за шумовите и вибрационни характеристики

Настоящите деклариранни стойности са получени при лабораторно тестване в съответствие с посочените стандарти и са подходящи за сравняване с декларираните характеристики на други инструменти тествани в съответствие със същите стандарти. Настоящите деклариранни характеристики не са пригодни за ползване при оценка на риска и стойностите измерени на работното място могат да бъдат по-високи. Реалните стойности на излагане и влияние и рискът, на който са подложени индивидуалните потребители са уникални за всеки случай и зависят от начина на работа от страна на потребителя, обработвания детайл и дизайна на работното място, както и от продължителността на излагане на влиянието им и физическото състояние на оператора на машината. Ние "CHICAGO PNEUMATIC TOOLS" не можем да бъдем държани отговорни за ползването на така декларираните характеристики, вместо тези реално измерени на място, при индивидуалната оценка на риска в реална работна обстановка на място, върху която ние нямаме никакъв контрол. Този инструмент може да причини вибрационен синдром на ръката / дланта, ако бъде неправилно използван. Наръчникът на ЕС за предпазните мерки за управление на вибрационния синдром на ръката / дланта, може да бъде намерен на адрес: www.rleupor.eu/uploads/documents/pdf/PN3-02-NV_Declaration_info_sheet_0111.pdf. От своя страна ние препоръчване въвеждането на програма за здравен контрол, за да се открият ранните симптоми евентуално свързани с излагането на шум и вибрации, което да даде възможност за промяна на управленските процедури с оглед предотвратяване на бъдещо инвалидизиране.

2. Тип на машината (-е)

- Въздушно-хидравличният крик е инструмент за повдигане на автомобила за осигуряване на достъп по време на ремонт и поддръжка. Не се разрешава употребата в други случаи и за други цели. Само за професионално ползване.
- Крикът е само и единствено устройство за повдигане и никога не трябва да се използва за транспортиране и/или товарене на автомобила. Забранява се повдигането на автомобил, когато в него има човек. Забранява се преместването на крика, когато е под товар.
- Моля внимателно прочетете инструкциите преди да пуснете инструмента в действие.

3. Инструкции за монтаж



Уверете се, че всички части са фиксирани и затегнати.

- Първо разхлабете винта, прикrepен към рамата. (виж фиг. 01)
- Свържете маркуча и пружината към помпеното устройство. За 50000 kg, 80000 kg & 100000 kg крик, белият маркуч се свързва с левия вход, другият маркуч се свързва с десния вход.
- За 30000 kg крик, белият маркуч се свързва с десния вход, другият маркуч се свързва с левия вход. (виж фиг. 02)
- За сглобяване на дръжката, виж фигура 03.
- Разхлабете винта в ключа и завъртете лоста за управление към отвора на винта, виж фигура 04.
- Направете пълен цикъл на повдигане и спускане с не товар, да пречисти въздуха от хидравличната система.



Докато машината работи, пред и зад нея трябва да се осигури свободно пространство от 1 м, за да може да бъде достъпна във всеки един момент.

4. Операция

- Проверете дали лоста за управление е в неутрално положение.
- Свържете подаването на въздух от работилницата към крика. Минимално налягане на въздуха е 8 бара за 30000 kg и 8,5 бара за 50000 kg & 9 бара за 100000 kg и 80000 kg. Инсталирайте въздушен филтър/омасител във въздухопровода на работилницата, тъй като водата във въздухопровода ще повреди крика.
- Преместете лоста за управление по часовниковата стрелка, за да повдигнете седлото до точката на контакт. Преместете за лоста за управление в неутрално положение.
- Проверете правилното поставяне на крика. Натоварването трябва да бъде центрирано върху седлото на крика. Избягвайте препятствия на колелата на крика, като чакъл, инструменти, или неравни разширителни фуги.
- Преместете лоста за управление по часовниковата стрелка, за да завършите повдигането на автомобила.
- Незабавно поставете одобрени опорни стойки под точките за повдигане на автомобила (посочени от производителя на автомобила).
- За да спуснете товара, преместете лоста за управление обратно на часовниковата стрелка



- Задействайте спирачката на автомобила. Заклинете гумите на автомобила, които са все още в контакт с пода.
- БВНО и ВНИМАТЕЛНО спуснете автомобила върху опорните стойки чрез натискане на лоста за управление обратно на часовниковата стрелка.
- не се разрешава работата под повдигнат товар, докато той не бъде съответно укрепен и обезопасен с подходящи средства.
- операторът трябва да бъде информиран и да му бъде предадена всичката необходима информация касаеща различните сили на напомпване и прехвърлянето.



5. Инструкции за поддръжка



- Не използвайте продукт, който е повреден / деформиран. Ако се получат необичайни шумове или вибрации, незабавно спрете ползването, след което инспектирайте и поискайте помощ от производителя. Препоръчително е такава инспекция да се извърши от оторизиран от производителя или доставчика ремонтен сервиз.
- **Първата единична причина за неизправности по хидравличните устройства е замърсяването.** Поддържайте сервизния крик чист и добре смазан за да предотвратите попадането на чужди тела в системата. Ако крикът е бил изложен на въздействието на дъжд, сняг, пясъчни частици и фини стружки, трябва да бъде почистен преди употреба.

- Съхранявайте крика с напълно прибрано бутало и в добре защитени места, където няма да е изложен на корозивни изпарения, абразивен прах, или някакви други вредни влияния.
- Периодично проверявайте състоянието на продукта.
- Съхранявайте продукта в суха, неагресивна в корозионно отношение среда.
- Собственикът / работещият с този продукт трябва да разбира ясно, че ремонтът на това оборудване може да изисква специализирани познания и условия за извършването му. Препоръчва се извършването на ежегодна инспекция на продукта от оторизирана от производителя или доставчика сервизна работилница и всички дефектни части, етикети, или знаци и обозначения за безопасност, да бъдат подменени с определените такива от страна на производителя или доставчика. Списък на оторизираните сервизни бази може да бъде получен от производителя или доставчика - моля обърнете се към тях за съдействие.
- Всеки продукт, който изглежда повреден, по какъвто и да било начин, който бъде намерен за износен, или работи необичайно, ТРЯБВА ДА БЪДЕ СВАЛЕН ОТ ЕКСПЛОАТАЦИЯ, ДОКАТО НЕ БЪДЕ ОТРЕМОНТИРАН. Препоръчва се необходимите ремонти да бъдат извършвани от оторизирани от производителя или доставчика сервизни бази, ако разбира се подобни ремонти бъдат разрешени от производителя или доставчика.
- Всякакви приспособления и/или приставки доставени от производителя, трябва да се използват.

6. Начин за справяне с проблемите

	Неизправност	Причина	Начин на коригиране
A	Хидравличното бутало не се издига с или без товар	1. Недостатъчно подаване на въздух под налягане към крика 2. липсва масло в хидравличното бутало 3. Пневматичната помпа отказва да работи	1.a Подайте налягане на въздуха в рамките на допустимите граници, посочени в ръководството и на табелата на продукта 1.b Потвърдете правилното свързване на пневматичните маркучи към съединенията (Фиг.02) 2.a Напълнете резервоара с препоръчителното хидравлично масло (ISO VG#15) 2.b неизправност на хидравличната система, продуктът трябва да се ремонтира само от оторизиран сервизен център 3. Продуктът трябва да се ремонтира от оторизиран сервизен център
B	Хидравличното бутало не достига максимално положение	липсва масло в хидравличното бутало	Напълнете резервоара с препоръчителното хидравлично масло
C	Хидравличното бутало не може да стои в горно положение	1. От хидравличното бутало има изтичане на масло. 2. Пневматичната помпа отказва да работи	1. Проверете продукта, за да се открие потенциално изтичане на масло от буталото. Изпратете продукта на оторизиран сервизен център за отстраняване на повредата 2. Продуктът трябва да се ремонтира от оторизиран сервизен център
D	Хидравличното бутало не се движи надолу	1. Недостатъчно подаване на въздух под налягане към крика 2. Пневматичната помпа отказва да работи 3. Изтичане на въздух от прахозащитно уплътнение	1.a Сподайте налягане на въздуха в рамките на допустимите граници, посочени в ръководството и на табелата на продукта 1.b Потвърдете правилното свързване на пневматичните маркучи към съединенията (Фиг.02) 2.&3. Продуктът трябва да се ремонтира от оторизиран сервизен център

7. Декларация за съответствие EC

Ние: **CHICAGO PNEUMATIC Tool Co. LLC 1800 Overview Drive Rock Hill, SC 29730 - USA**
 Декларираме, че продукта (-ите): **CP85030 / CP85050 / CP85080 / CP85100** Serial Number: **001 - 999**
 Тип на машината (-е): **Въздушно-хидравличен крик** Произход на продукта: **Китай**
 е в съответствие с изискванията на Директивите на Съвета за сближаване на законодателствата на страните-членки свързани с: „Машини“
2006/42/EC (17/05/2006)
 приложимите хармонизирани стандарти: **EN 1494:2000 + A1:2008**
 Име и длъжност на издаващия: **Pascal Roussy (R&D Manager)**
 Място и дата: **Saint-Herblain, 20/04/2016**

Техническото досие може да бъде получено от седалището на EC. Pascal Roussy, R&D manager LLC CP Technocenter 38, rue Bobby Sands - BP10273 44800 Saint Herblain - France

Проектът е утвърден съгласно: ASME PASE-2014

Copyright 2016, CHICAGO PNEUMATIC TOOL CO. LLC

Всички права запазени. Всякаква неоторизирана употреба или копиране на настоящото съдържание са забранени. Това се отнася по-специално за търговските марки, обозначенията на моделите и номерата на частите и чертежите. Ползвайте единствено оторизирани части. Всякакви повреди или неизправно функциониране причинени от използването на неоторизирани части не се покриват от Гаранцията или Отговорностите на продукта.

Оригинални инструкции



1. Tehnilised andmed (Vt joonised 08, 09, 10 & 11)

Unit	Tõstmisvõimsus max	Rõhk	Õhutarve	Hüdrolii kogus ISO VG#15.	Helirõhk	Kaal
	[kg] - [lb]	[bar]	[l/min] - [SCFM]	[l] - [oz]	dB	[kg] - [lb]
CP85030	30000 - 66138	8 - 12	10.5 - 0.37	0.9 - 30	70	38 - 83
CP85050	50000 - 110231	8.5 - 12	11.5 - 0.4	2.5 - 84	78	60 - 132
CP85080	80000 - 176369	9 - 12	11.5 - 0.4	6.2 - 209	77.8	103 - 227
CP85100	100000 - 220462	9 - 12	11.5 - 0.4	7.5 - 253	77.8	105 - 231

Staatilise testi koefitsient: 1.5 / Dünaamilise testi koefitsient: 1.2 .

Kõik toodud väärtused olid kehtivad käesoleva trükise avaldamise kuupäeval. Kõige uuema info saamiseks külastage veebilehte www.cp.com.

Müra ja vibratsiooni vastavusavaldus

Need deklareeritud väärtused on saadud laboratoorsete katsetega, mis on kooskõlas toodud standarditega, ja sobivad võrdlusalusteks teiste sama standardiga kooskõlas testitud tööriistade deklareeritud väärtustega. Need deklareeritud väärtused ei ole riskide hindamiseks adekvaatsed ning konkreetsel töökohal mõõdetud väärtused võivad olla kõrgemad. Tegelikud konkreetsed kasutaja kokkupuuteväärtused ja vigastamise risk on unikaalsed ja sõltuvad kasutaja töömeetoditest, töödeldavast objektist ja töökoha paigutusest, aga ka kokkupuuteajast ja kasutaja füüsilisest seisundist. Meie, CHICAGO PNEUMATIC TOOLS, ei ole vastutavad tagajärgede eest, mis tulenevad deklareeritud väärtuste kasutamisest tegeliku kokkupuute peegeldavate väärtuste asemel isiklikus riskide hindamises meist sõltumatus töökoha olukorras. See tööriist võib ebaõigel kasutamisel põhjustada käe ja käsivarre vibratsioonisündroomi. ELI juhised käe ja käsivarre vibratsiooniga toimetulekuks leiate aadressilt www.pneurop.eu/uploads/documents/pdf/PN3-02-NV_Declaration_info_sheet_0111.pdf Me soovime tervise jälgimise programmi, et avastada varajases staadiumis sümptomeid, mis võivad olla seotud müra ja vibratsiooni kokkupuutega, et toimetulekuprotseduure saaks edaspidise vigastuse vältimiseks muuta.

2. Masina tüüp(tüübid)

- Hüdropneumaatiline tungraud on seade, mis on mõeldud sõiduki tõstmiseks nii kõrgetele, et see oleks remontimiseks ja hooldamiseks ligipääsetav. Muud kasutusviisid on keelatud. Mõeldud ainult professionaalseks kasutamiseks.
- Tungraud on ainult tõstmisseade ja seda ei tohiks kunagi kasutada sõiduki sportimiseks ja/või laadimiseks. Masina tõstmine, kui selles viibib inimesi, on keelatud. Tungraua liigutamine koos koormaga on keelatud.
- Enne masina käivitamist lugege hoolikalt juhendeid.

3. Monteerimisjuhised



Veenduge, et iga osa on kinnitatud ja pingutatud.

- Esmalt vabastage raamile kinnitatud kruvi. (vt joonis 01)
- Ühendage voolik ja vedru tõsteseadmega. 50000 kg, 80000 kg & 100000 kg tõsteseadme puhul on valge voolik ühendatud vasaku sisselaskega ja teine voolik parema sisselaskega.
- 30000 kg tõsteseadme puhul on valge voolik ühendatud parema sisselaskega ja teine voolik vasaku sisselaskega. (vt joonis 02)
- Käepideme kokkupanemiseks vt joonist 03.
- Vabastage lülitis olev kruvi ja pöörake juhtuhooba kruvi ava suunas. (joonis 04).
- Kas tervet astet tõstmiseks ja langetamiseks koormuseta, et puhastada õhku hüdro süsteem.



Masina ees ja taga peab olema töötamise ajal 1 m vaba ruum, et masin oleks pidevalt ligipääsetav.

4. Kasutamine

- Veenduge, et juhtuhoob on neutraalasendis.
- Ühendage töökoja õhvarustus tõsteseadmega. Minimaalne õhurõhk on 30000 kg puhul 8 baari, 50000 kg puhul 8,5 baari & 100000 kg ja 80000 kg puhul 9 baari. Paigaldage töökoja õhuliinile õhufilter/õlitaja, kuna õhuliinis leiduv vesi võib tõsteseadet kahjustada.
- Sadula kontaktpunktni tõstmiseks liigutage hooba päripäeva. Liigutage juhtuhoob neutraalasendisse.
- Kontrollige tõsteseadme asendit. Koormus peab jääma tõsteseadme keskele. Vältige tõsteseadme ratta takistamist kivide, tööriistade, ebaühtlaste paisulülitmike vms-ga.
- Sõiduki tõstmise lõpule viimiseks viige liigutage juhtuhooba päripäeva.
- Asetage sõiduki tõstekohtade (sõiduki tootja poolt heaks kiidetud) alla kohe heaks kiidetud tugialused.
- Raskuse langetamiseks liigutage juhtuhooba vastupäeva



- Pange peale sõiduki pidur. Paigutage sõiduki rehvide, mis puuduvad endiselt maapinda, taha tõkiskingad.
- Langutage sõiduk AEGLA SELT ja HOOLIKALT tugialustele, surudes juhtuhooba vastupäeva.
- tõstetud koorma all ei ole lubatud töötada, kui see ei ole sobival viisil kinnitatud.

5. Hooldusjuhised

Caution

- Ärge kasutage kahjustunud/deformeerunud toodet. Ebatavalise müra või vibratsiooni esinemisel peatage viivitamatult toote kasutamine ja seejärel kontrollige seda või pöörduge tootja poole. Seda kontrolli on soovitatav teha tootja või edasimüüja volitatud töökojas.
- **Suurimaks hüdrauliliste seadiste tõrkepõhjuseks on mustus.** Hoidke tungraud puhas ja määritud, et takistada võorosakeste süsteemi sisenemist. Kui tungraud on puutunud kokku vihma, lume, liiva või kruusaga, tuleb seda enne kasutamist puhastada.

- Hoidke tungrauda nii, et platine kolvid on täielikult sissetõmmatud, kaitstud kohas, kus see ei puutuks kokku korrodeerivate aurude, abrasiivse tolmu ega muude kahjulike elementidega.
- Kontrollige regulaarselt toote seisukorda.
- Hoidke toodet kuivas ja korrosioonivabas keskkonnas.
- Omanikud ja/või kasutajad peaksid teadma, et platine seadme remontimine võib nõuda spetsiaalseid teadmisi ja vahendeid. Soovitatav on kontrollida toodet kord aastas tootja või edasimüüja volitatud töökojas ja asendada kõik vigased osad, pealetrüki või ohutussildid või etiketid tootja või tarnija poolt ettenähtud osadega. Volitatud remonditöökojade kohta saate lisateavet tootjale või tarnijale helistades.
- Iga toode, mis tundub olevat mistahe viisi kahjustunud, kulunud või ei tööta korrektselt, TULEB KUNI REMONTIMISENI KASUTUSEST EEMALDADA. Soovitatav on lasta vajalikke remonttööd teha tootja või tarnija volitatud töökojal, kui tootja või tarnija antud remonttööd lubab.
- Kasutage ainult lisatarvikuid ja/või adaptereid, mida on tarninud seadme tootja.

6. Rikkeotsing

	Rike	Põhjus	Abinõu
A	Hüdrauliline kolb ei tõuse üles või on koormuseta	1. Tõstuki varustamiseks pole piisavalt õhusurvet 2. hüdraulilisel kolvil ei jätku õli 3. Pneumopumba rike	1.a Varustusõhu rõhk on juhendis ja toote nimiplaadil märgitud tolerantside piires 1.b Veenduge, et pneumaatilised voolikud on korralikult ühendatud (joonis 02) 2.a täitepaak soovitatud hüdroõliga (ISO VG#15) 2.b hüdro süsteemi rike, toodet peab remontima volitatud remondikeskus 3. Toodet peab remontima volitatud remondikeskus
B	Hüdrauliline kolb ei jõu maksimumasendisse	hüdraulilisel kolvil ei jätku õli	täitepaak soovitatud hüdroõliga (ISO VG#15)
C	Hüdrauliline kolb ei püsi üllemises asendis	1. hüdraulilisest kolvist lekib õli. 2. Pneumopumba rike	1. Kontrollige toodet võimaliku õlilekke suhtes kolvist Saate toode volitatud remondikohta parandusse 2. Toodet peab remontima volitatud remondikeskus
D	Hüdrauliline kolb ei liigu alla	1. Tõstuki varustamiseks pole piisavalt õhusurvet 2. Pneumopumba rike 3. Õhuleke tolmukindlast tihendist	1.a SVarustusõhu rõhk on juhendis ja toote nimiplaadil märgitud tolerantside piires 1.b Veenduge, et pneumaatilised voolikud on korralikult ühendatud (joonis 02) 2.&3. Toodet peab remontima volitatud remondikeskus

7. EÜ Vastavusdeklaratsioon

Meie: **CHICAGO PNEUMATIC Tool Co. LLC 1800 Overview Drive Rock Hill, SC 29730 - USA**
 kinnitame, et toode(tooted): **CP85030 / CP85050 / CP85080 / CP85100** Serial Number: **001 - 999**
 Masina tüüp(tüübid): **Hüdropneumaatiline tungraud** Toote päritolu: **Hiina**
 vastab järgmistele Nõukogu direktiivide nõuetele, mis on ühtlustatud liikmesriikide õigusaktides: masinadirektiiv **2006/42/EC (17/05/2006)**
 rakenduvad harmoneeritud standardid: **EN 1494:2000 + A1:2008**

Väljaandja nimi ja ametikoht: **Pascal Roussy (R&D Manager)**

Koht ja kuupäev: **Saint-Herblain, 20/04/2016**



Tehniline toimik on saadaval ELI peakontoris. Pascal Roussy, R&D manager LLC CP Technocenter 38, rue Bobby Sands - BP10273 44800 Saint Herblain - France

Copyright 2016, CHICAGO PNEUMATIC TOOL CO. LLC

Kõik õigused kaitstud. Iga sisu või platine osa loata kasutamine või kopeerimine on seetõttu keelatud. Eriti kehtib see kaubamärkide, mudelite üldnimetuste, osade numbrite ja jooniste kohta. Kasutage ainult heakskiidetud varuosasid. Garantii või tootevastutus ei kata ühtegi kahjustust või talitlushäiret, mille on põhjustanud heakskiitmata osade kasutamine.

1. Teknik Veri (Şekillere bakınız 08, 09, 10 & 11)

	Kaldırma kapasitesi Max	Basınç	Hava Tüketimi	Hidrolik Yağ Miktarı ISO VG#15.	Ses basıncı	Ağırlık
Unit	[kg] - [lb]	[bar]	[l/min] - [SCFM]	[l] - [oz]	dB	[kg] - [lb]
CP85030	30000 - 66138	8 - 12	10.5 - 0.37	0.9 - 30	70	38 - 83
CP85050	50000 - 110231	8.5 - 12	11.5 - 0.4	2.5 - 84	78	60 - 132
CP85080	80000 - 176369	9 - 12	11.5 - 0.4	6.2 - 209	77.8	103 - 227
CP85100	100000 - 220462	9 - 12	11.5 - 0.4	7.5 - 253	77.8	105 - 231

Statik Test Katsayısı: 1.5 / Dinamik Test Katsayısı: 1.2 .

Bu değerler bu yayının tarihinde geçerlidir. En son bilgiler için lütfen www.cp.com adresini ziyaret ediniz.

Gürültü beyanı ve titreşim açıklamaları

Bildirilen bu değerler adı geçen standartlara uygun olarak laboratuvar tipi testlerden elde edilen değerlerdir ve aynı standartlara göre test edilmiş diğer aletler için bildirilmiş değerler ile karşılaştırılmaya uygundur. Bildirilen bu değerler risk değerlendirmesinde kullanım için uygun değildir ve tek tek çalışma yerlerinde ölçülen değerler daha yüksek olabilir. Gerçek maruz kalma değerleri ve bireysel kullanıcı tarafından tecrübe edilen zarar görme riski benzersizdir ve kullanıcının çalışma şekli, yapılacak iş ve işin yapılacağı yerin yapısının yanı sıra maruz kalma süresi ile kullanıcının fiziksel durumuna bağlıdır. Bizler, CHICAGO PNEUMATIC TOOL olarak, kontrolü elimizde olmayan bir iş yeri durumundaki özel risk değerlendirmesinde gerçek maruz kalmayı yansıtan değerler yerine bildirilen değerlerin kullanılmasının sonuçlarından sorumlu tutulamayız. Bu alet uygun biçimde kullanılmadığında eller ve kollarda titreşimden kaynaklanan sorunlara neden olabilir. El ve kol titreşimi ile ilgili bir AB kılavuzuna www.pneurop.eu/uploads/documents/pdf/PN3-02-NV_Declaration_info_sheet_0111.pdf adresinden erişilebilir. Ses veya gürültü nedeniyle oluşabilecek hastalık belirtilerinin erken teşhisi için bir sağlık taraması programının uygulanması önerilir.

2. Makine Türü

- Havalı-Hidrolik kriko, bir taşıtı tamir ve bakım sırasında erişim sağlamak için yükseltmek amacı ile kullanılan bir aygıttır. Hiçbir başka amaçla kullanımına izin verilmez. Sadece profesyonel kullanım içindir.
- Kriko sadece bir kaldırma aletidir, ve taşıma ve/veya yükleme amacıyla asla kullanılmamalıdır. İçinde insan bulunan aracı kaldırmak yasaktır. Yük altında bulunan krikoyu hareket ettirmek yasaktır
- Makineyi çalıştırmadan önce, talimatları lütfen dikkatle okuyunuz.

3. Montaj talimatı

Her parçanın sabitlenmiş ve sıkılmış olduğundan emin olunuz.

- İlk olarak, şasiye takılı vidayı gevşetin. (bkz. şek. 01)
- Hortumu ve yayı kaldırma cihazına bağlayın. 50000 kg, 80000 kg & 100000 kg krikoda, beyaz hortum sol girişe bağlanır, öteki hortum sağ girişe bağlanır.
- 30000 kg krikoda, beyaz hortum sağ girişe bağlanır, öteki hortum sol girişe bağlanır. (bkz. şek. 02)
- Tutacağı monte etmek için, şekil 03'e bakın.
- Anahtardaki vidayı gevşetin ve kontrol manivelasını vida deliğine doğru çevirin. (bkz. şek. 04)
- Kaldırma ve hidrolik sisteminden hava temizlemek için herhangi bir yük ile düşürücü tam bir döngü yapmak.



Makineyi kullanırken daima kolay bir erişim sağlayabilmek için makinenin hem ön hem arka tarafında 1 metrelik bir çalışma alanı boş bırakılmalıdır.

4. İşletim

- Kontrol manivelasının nötr konumda olduğunu doğrulayın.
- Tamirhane hava beslemesini krikoya bağlayın. Asgari hava basıncı 30000 kg için 8 bar, 50000 kg için 8,5 bar'dır & 100000 kg ve 80000 kg için 9 bar. Tamirhane hava hattına bir hava filtresi/yağlayıcı takın, çünkü hava hattındaki su krikoya hasar verecektir.
- Seleyi temas noktasına yükseltmek için kontrol manivelasını saat yönünde çevirin. Kontrol manivelasını nötr konuma getirin.
- Krikonun yerleşimini kontrol edin. Yük kriko selesi üzerinde ortalanmış olmalıdır. Kriko çarkının çakıl, aletler veya eşit olmayan genişleme derzleri gibi engellere maruz kalmasını önleyin.
- Aracı kaldırma işlemini tamamlamak için kontrol manivelasını saat yönünde çevirin.
- Aracın kaldırma noktalarını altına derhal onaylanmış destek ayaklarını koyun (aracın üreticisi tarafından önerilen).
- Yükü indirmek için, kontrol manivelasını saat yönünün tersine doğru çevirin



- Aracı frenleyiniz. Yere hâlâ temas eden araç lastiklere takoz koyunuz.
- Kontrol manivelasını saat yönünün tersine doğru çevirerek, aracı destek ayaklarının üzerine YAVAŞÇA ve DİKKATLİCE indirin.
- Uygun araçlarla emniyet sağlanana kadar yükseltilmiş yük altında çalışmaya izin verilmez.
- Operatöre eğitim, pompa ve güç birimi dönüştürme hakkında ilgili gerekli tüm bilgiler verilecektir.

5. Bakım talimatı

⚠ Caution

- Hasarlı/deforme ürünü kullanmayınız. Anormal gürültü ya da titreşim meydana gelirse, derhal kullanımı durdurup, daha sonra denetleyiniz ve üreticiden yardım isteyiniz. Bu denetim üreticinin veya tedarikçinizin yetkili onarım tesisi tarafından yapılması tavsiye edilir.
- Hidrolik ünitelerde en büyük tek arıza nedeni kirdir. Sisteme yabancı madde girmesini önlemek için servis krikosunu temiz ve iyice yağlanmış durumda tutun. Kriko yağmur, kar, kum veya çakıl koşullarına maruz kaldığı takdirde kullanılmadan önce temizlenmelidir.

- Krikoyu korozyif buharlar, aşındırıcı toz veya başka zararlı etkenler tarafından etkilenmeyecek iyi korumaya sahip bir yerde pistonlar tamamen geri çekilmiş olarak saklayın.
- Periyodik olarak ürünün durumunu kontrol ediniz.
- Ürünü kuru ve korozyon olmayan ortamda saklayınız.
- Sahipleri ve/veya operatörleri bu ekipmanın onarımının özel bilgi ve tesisler gerektirebileceğini farkında olmalıdır. Ürünün yıllık denetiminin üreticinin veya tedarikçinizin yetkili onarım tesisinde yapılması ve tüm arızalı parçalar, çıkartmalar ya da güvenlik etiketleri veya işaretlerinin üreticinin veya tedarikçisinin belirttiği parçalar ile değiştirilmesi tavsiye edilir. Yetkili onarım tesislerinin listesi üretici veya tedarikçiden temin edilebilir, yardım için lütfen onları arayınız.
- Herhangi bir şekilde hasarlı görünen, yıpranmış bulunan ya da anormal çalışan her türlü ürün ONARIMA KADAR HİZMETTEN ÇIKARILACAKTIR. Onarımlara üretici veya tedarikçi tarafından izin veriliyorsa, gerekli onarımların üreticinin veya tedarikçisinin yetkili onarım tesisi tarafından yapılması tavsiye edilir.
- Yalnızca üretici tarafından sağlanan ek parçaları ve/veya adaptörler kullanılacaktır.

6. Sorun Giderme

	Arıza	Nedeni	Giderilmesi
A	Hidrolik piston yüklü veya yüksüz halde yükselmiyor	1. Krikoya yeterli hava basıncı beslemesi yapılmıyor 2. hidrolik pistonda yağ eksik 3. Pnömatik pompada arıza	1.a Tolerans sınırlarıyla birlikte besleme hava basıncı kılavuzda ve ürünün isim plakasında belirtilmiştir 1.b Pnömatik hortumların bağlantı kısımlarına doğru şekilde bağlandığını doğrulayın (Sek. 02) 2.a depoyu önerilen hidrolik yağı ile doldurun (ISO VG#15) 2.b hidrolik sistemde arıza, ürün yetkili onarım merkezi tarafından onarılacaktır 3. Ürün yetkili onarım tesisi tarafından onarılacaktır
B	Hidrolik piston en üst konuma ulaşmıyor	hidrolik pistonda yağ eksik	Depoyu önerilen hidrolik yağı ile doldurun (ISO VG#15)
C	Hidrolik piston üst konumda duramıyor	1. hidrolik pistonda yağ sızıntısı var. 2. Pnömatik pompada arıza	1. Pistondaki olası yağ sızıntılarını tespit etmek için ürünü kontrol edin. Ürünü onarım için yetkili onarım tesisine gönderin 2. Ürün yetkili onarım tesisi tarafından onarılacaktır
D	Hidrolik piston aşağı inmiyor	1. Krikoya yeterli hava basıncı beslemesi yapılmıyor 2. Pnömatik pompada arıza 3. Toz geçirmez contada hava sızıntısı var	1.a STolerans sınırlarıyla birlikte besleme hava basıncı kılavuzda ve ürünün isim plakasında belirtilmiştir 1.b Pnömatik hortumların bağlantı kısımlarına doğru şekilde bağlandığını doğrulayın (Sek. 02) 2.&3. Ürün yetkili onarım tesisi tarafından onarılacaktır

7. Uygunluk Beyanı

Biz: CHICAGO PNEUMATIC Tool Co. LLC 1800 Overview Drive Rock Hill, SC 29730 - USA

Beyan ederiz ki ürün(ler): CP85030 / CP85050 / CP85080 / CP85100 Serial Number: 001 - 999

Makine Türü: Havalı Hidrolik Kriko

Ürünün menşei: Çin

aşağıdaki ile ilgili Üye Devletlerin yasalalarının birbirlerine yaklaştırılması ile ilgili konsey Direktiflerinin gerekliliklerine uygundur: „Makine“ 2006/42/EC (17/05/2006)

uygulanabilir uyumlaştırılmış standart(ler): EN 1494:2000 + A1:2008

Verenin adı ve pozisyonu: Pascal Roussy (R&D Manager)

Yer ve Tarih: Saint-Herblain, 20/04/2016



AB merkezinden edinilebilir teknik dosya. Pascal Roussy, R&D manager LLC CP Technocenter 38, rue Bobby Sands - BP10273 44800 Saint Herblain - France

Copyright 2016, CHICAGO PNEUMATIC TOOL CO. LLC

Tüm hakları saklıdır. İçeriğın veya bir kısmının her türlü yetkisiz kullanımı veya kopyalanması yasaklanmıştır. Özellikle bu; ticari markalar, model adları, parça numaraları ve çizimler için geçerlidir. Sadece onaylı parçaları kullanınız. Onaysız parça kullanımından doğabilecek her türlü hasar veya arıza Garanti veya Ürün Sorumluluğu kapsamı dışında kalır.

1. 技术数据 (见图 08, 09, 10 & 11)

	提升能力	压力	耗气量	液压油量 ISO VG#15.	声压	重量
Unit	[kg] - [lb]	[bar]	[l/min] - [SCFM]	[l] - [oz]	dB	[kg] - [lb]
CP85030	30000 - 66138	8 - 12	10.5 - 0.37	0.9 - 30	70	38 - 83
CP85050	50000 - 110231	8.5 - 12	11.5 - 0.4	2.5 - 84	78	60 - 132
CP85080	80000 - 176369	9 - 12	11.5 - 0.4	6.2 - 209	77.8	103 - 227
CP85100	100000 - 220462	9 - 12	11.5 - 0.4	7.5 - 253	77.8	105 - 231

静态测试系数: 1.5 / 动态测试系数: 1.2.

所有数值都是截至本刊出版当日的现行值, 有关最新信息, 请访问www.cp.com。

噪声和振动标准声明

所公布的数值是根据既定标准, 通过实验室测试的方式所取得, 适用于和按照相同标准测试的其它工具的公布值作比较。这些公布值不足以用来进行风险评估, 个别工作场所的测量值可能会较高。实际接触值和损害风险因人而异, 取决于使用者的工作方式、工件、工作台的设计以及接触的时间和使用者的身体状况。对于因使用所公布的数值而非反映实际使用情况的数值, 在我方 (CHICAGO PNEUMATIC TOOLS) 不能进行控制的工作场所进行独立风险评估时所造成的后果, 我方一律不承担任何责任。如果对这种工具的用途没有进行充分管理, 可能会造成手臂振动综合症。有关欧盟对手臂振动综合症的管理指南, 请查阅www.pneurop.eu/uploads/documents/pdf/PN3-02-NV_Declaration_info_sheet_0111.pdf 我们建议实行健康监测制度, 检测与噪音或振动接触相关的早期症状, 以便修订管理规则, 防止未来的损害。

2. 机器类型

- 气动液压千斤顶是一种举升车辆的设备, 方便修理和维护。不得用于其它用途。仅供专业使用。
- 千斤顶仅用于提升, 切勿用于运输及/或装载车辆。严禁车体内有人时顶升车辆。不得移动负载的千斤顶。
- 开机前请仔细阅读说明书。

3. 安装说明

 **WARNING**

确保每个零件都已固定拧紧。

- 首先, 松开拧在框架上的螺钉。(见图 01)
- 将软管和弹簧连接至提升装置。对于 50000 kg, 80000 kg & 100000 kg 千斤顶, 将白色软管连接至左侧入口, 另一根软管连接至右侧入口。
- 对于 30000 kg 千斤顶, 将白色软管连接至右侧入口, 另一根软管连接至左侧入口。(见图 02)
- 若要组装手柄, 请参阅图 03。
- 松开开关中的螺钉, 将控制杆旋转至螺钉孔。(见图 04)
- 做一个完整的周期的升降与无负载, 以清除空气中的液压系统。

 **Caution**

机器运行时, 其前后都必须保持1米的工作区域, 以便接近。

4. 操作

- 确认控制杆处于中间位置。
- 将车间气源链接至千斤顶。30000 kg 的最低气压为 8 巴, 50000 kg 的最低气压为 8.5 巴, 80000kg & 100000kg 的最低气压为 9 巴。在车间空气管路中安装空气过滤器/润滑器, 因为空气管路中的水分会损坏千斤顶。
- 顺时针移动控制杆, 使鞍形架提高至接触点。将控制杆移动至中间位置。
- 检查千斤顶的位置。负载必须位于千斤顶鞍形架的中心。避免千斤顶轮胎障碍物, 如碎石、工具或不均匀的伸缩缝。
- 顺时针移动控制杆, 完成车辆的提升。
- 紧挨着车辆提升点 (由车辆制造商建议) 的下方, 放置批准的支撑架。
- 若要降低负载, 请逆时针移动控制杆

 **WARNING**

- 制动车辆。在仍然触地的车辆轮胎下塞入挡块。
- 逆时针推动控制杆, 小心缓慢地将车辆降低至支撑架上。
- 在采用适当措施固定之前, 不得在顶升的负荷下工作。
- 应向操作人员提供有关培训, 泵及动力装置转换等的信息。

5. 维护说明

⚠ Caution

- 不要使用受损/变形的产品。如果发生异常噪音或振动，立即停止使用，然后检查并寻求生产商的帮助。建议由生产商或供应商的授权维修机构进行此一检查。
- 液压设备故障的最大肇因是尘土。** 千斤顶要保持清洁，并润滑良好，防止异物进入系统。如果千斤顶接触过雨、雪、沙或砂砾，在使用前必须要进行清洁。

- 千斤顶要存放在保护良好的区域，活塞要完全缩回，存放的地方要免于接触腐蚀性气体、磨屑、或任何其他有害元素。
- 定期检查产品的情况。
- 将本产品存放在干燥无腐蚀的环境内。
- 业主和/或操作员应当知道，本设备的修理需要专门知识和设施。建议由生产商或供货商的授权维修机构每年对本产品进行检验，任何有缺陷的零部件、标签或安全标志或标识都应使用生产商或供货商指定的零部件来更换。生产商或供货商都有一份授权维修机构的清单，请致电求助。
- 显示出任何形式的损伤、磨损或操作不正常的任何产品，都应该停止使用，直至修复。如果生产商或供应商批准修理，建议由生产商或供应商的授权维修机构来进行必要的修理。
- 仅使用生产商供应的附件和/或适配器。

6. 故障排除

	故障	原因	采取的措施
A	液压活塞没有在上升，有或没有负载	1. 千斤顶没有足够的空气压力供应 2. 液压活塞缺油 3. 气动泵故障	1.a 手册和产品铭牌上指定了公差范围内的供气压力 1.b 确认气动软管正确连接到了相关管路 (见图 02) 2.a 使用建议的液压油来罐装油罐 2.b 液压系统故障，产品将由授权维修中心进行维修 3. 产品将由授权维修机构进行维修
B	液压活塞没有到达最大位置	液压活塞缺油	使用建议的液压油来罐装油罐
C	液压活塞不能立在上层位置	1. 液压活塞漏油。 2. 气动泵故障	1. 请检查产品，检测可能的活塞漏油。将产品送至授权维修机构进行修理 2. 产品将由授权维修机构进行维修
D	液压活塞没有在下降	1. 千斤顶没有足够的空气压力供应 2. 气动泵故障 3. 防尘密封垫漏气	1.a S手册和产品铭牌上指定了公差范围内的供气压力 1.b 确认气动软管正确连接到了相关管路 (见图 02) 2.&3. 产品将由授权维修机构进行维修

7. 一致性声明

我们: CHICAGO PNEUMATIC TOOL Co. LLC 1800 Overview Drive Rock Hill, SC 29730 - USA
 声明, 本产品: CP85030 / CP85050 / CP85080 / CP85100 Serial Number: 001 - 999
 机器类型: 气动液压千斤顶 产品原产地: 中国
 符合理事会有关成员国近似法律的指令要求, 相关于: "机械" 2006/42/EC (17/05/2006)
 适用协调标准: EN 1494:2000 + A1:2008

发行者姓名和职务: Pascal Roussy (R&D Manager)

地点和日期: Saint-Herblain, 20/04/2016



技术参数资料可以从EU总部获得。Pascal Roussy, R&D manager LLC CP Technocenter 38, rue Bobby Sands - BP10273 44800 Saint Herblain - France

Copyright 2016, CHICAGO PNEUMATIC TOOL CO. LLC

保留所有权利。未经授权，禁止对本文内容或当中任何部分进行使用或复制。本规定尤其适用于商标、型号名称、部件号和图纸。只能使用经过授权的部件。因使用未授权部件而导致的任何损失或机能失常不受产品保证或产品义务的保障。

1. 技術データ (図参照 08, 09, 10 & 11)

	リフト容量	圧力	空気消費	ハイドロオイル量 ISO VG#15.	音圧	重量
Unit	[kg] - [lb]	[bar]	[l/min] - [SCFM]	[l] - [oz]	dB	[kg] - [lb]
CP85030	30000 - 66138	8 - 12	10.5 - 0.37	0.9 - 30	70	38 - 83
CP85050	50000 - 110231	8.5 - 12	11.5 - 0.4	2.5 - 84	78	60 - 132
CP85080	80000 - 176369	9 - 12	11.5 - 0.4	6.2 - 209	77.8	103 - 227
CP85100	100000 - 220462	9 - 12	11.5 - 0.4	7.5 - 253	77.8	105 - 231

スタティックテスト係数: 1.5 / ダイナミックテスト係数: 1.2
 値はすべて本書発行日現在のものです。最新情報については www.cp.com をご覧ください。

騒音・振動宣言

これらの表示数値は、定められた基準を満たした実験室的な試験により得られたもので、同じ基準によりテストされた他のツールの表示値との比較に適しています。危険性評価への使用には充分ではありません。個々の作業場において測定された数値は、表示されている数値より高くなる可能性があります。実際のエクスポージャー（暴露）数値および個々のユーザーが経験する悪影響の危険性は独特で、ユーザーの作業方法、ワーク、および作業台のデザインとともに、エクスポージャー時間やユーザーの体調により異なります。CHICAGO PNEUMATIC TOOLSは、管理の及ばない作業環境における個々のリスク評価で、実際の暴露を反映する値ではなく、宣言値を使用した結果については責任を負いません。このツールは、適切な管理がなされない場合、振動障害（頰肩腕症候群）の原因になることがあります。腕の振動の管理に関する EU の指針については www.pneurop.eu/uploads/documents/pdf/PN3-02-NV_Declaration_info_sheet_0111.pdf をご覧ください。傷害を防ぐため、健康調査プログラムから、騒音/振動との関係が考えられる初期症状を確認し、管理手順を変更することをおすすめします。

2. 機種

- エアハイドロジャッキは、修理、メンテナンス時にアクセスしやすいように車両を持ち上げる装置です。他の用途に使用することはできません。業務・作業専用です。
- ジャッキはリフト専用装置です。車両の移動や積載には使用しないでください。人が乗った車両を持ち上げることは禁じられています。負荷のある状態でジャッキを移動することは禁じられています。
- 本器を起動するまえに操作説明をよくお読みください。

3. 取付け方法

 **WARNING**

すべてのパーツが固定され締め付けられていることを確認してください。

- まず、フレームに取り付けられたネジをゆるめます。
- ジャッキにホースとスプリングをつなぎます。このとき、50000 kg, 80000 kg & 100000 kg ジャッキなら、白のホースを左の吸込口に、別のホースを右の吸込口につなぎます。
- 30000 kg ジャッキなら、白のホースを右の吸込口に、別のホースを左の吸込口につなぎます。
- ハンドルの取付けは、図03を参照してください。
- スイッチのネジをゆるめ、コントロールレバーをネジ穴の方に回します。
- 油圧システムから空気をバージするしない負荷を上げたり下げたり完全なサイクルを行います

 **Caution**

本機が動作中は、本機の前面、背後に作業エリアを確保し、いつでもアクセスできるようにします。

4. 操作

- コントロールレバーがニュートラル位置にきていることを確認します。
- 工場のエア供給をジャッキにつなぎます。このとき、30 000kgの最低空気圧は8バール、50000kgなら8.5バールです 100000kg & 80000kgなら9バールです。工場のエアラインには、水が入っているとジャッキを傷めるため、フィルター/潤滑装置を取り付けてください。
- コントロールレバーを時計方向に回し、サドルを接触点まで上げます。コントロールレバーをニュートラル位置へ動かします。
- ジャッキが適切な位置にあることを確認します。荷重は、ジャッキのサドルのセンターに合っていない限りなりません。ジャックホイールの動きを妨げる砂利やツール、凸凹のある伸縮継手は避けます。
- 車両の持ち上げを終わらせるには、コントロールレバーを時計方向に動かします。
- 速やかに承認済みのサポートスタンド（車両の製造元から推奨されたもの）を、車両の持ち上げ点の下に差し込みます。 .
- 荷重を下げるには、コントロールレバーを時計と反対回りに動かします

 **WARNING**

- 車両のブレーキを入れます。地面に接している車両のタイヤを輪止めで固定します。
- コントロールレバーを時計と反対回りに押しながら、ゆっくりと慎重にサポートスタンド上の車両を下していきます。 .
- リフトした負荷の下では、負荷を固定するまでは作業を行わないでください。
- オペレータは、トレーニングについて、またポンピング、単位変換について必要な情報を得ているものとします。

5. メンテナンスの方法



- 破損/変形した製品は使用しないでください。異常な騒音や振動がある場合は直ちに使用を中断し、メーカーに検査、サポートを依頼してください。この検査はメーカーまたはサプライアの指定修理施設で行うことをおすすめします。
- ハイドロユニットで障害の一番の原因となるのは汚れです。システムに異物が入るのを防ぐため、サーピスジャッキは常に清潔にし、潤滑剤を塗布してください。ジャッキに雨、雪、砂、砂利がかからないようにしてください。使用前にクリーニングしてください。

- ジャッキは、ピストンを完全に引き込んだ状態で、腐食性の蒸気、摩耗性の埃などのない場所に保管します。
- 製品の状態を定期的にチェックしてください。
- 製品は腐食の起こらない乾燥した場所に保管してください。
- 本器の修理には特別な知識と設備が必要になることがあります。メーカーまたはサプライアの指定修理施設で本製品を年に1回検査することをおすすめします。欠陥のあるパーツ、ステッカー、安全ラベル、シンボル記号等はメーカー/サプライアの指定パーツと交換してください。指定修理施設についてはメーカーまたはサプライアにお問い合わせください。
- 何らかの形で破損、摩耗、異常動作の認められる製品は、修理が終わるまで使用しないでください。修理がメーカー/サプライアによって可能な場合、メーカー/サプライアの指定修理施設で行うことをおすすめします。
- メーカーの付属品、アダプタを使用してください。

6. トラブルシューティング

	不具合	原因	処置
A	油圧ピストンが上がってこない または荷重がかかっていない	1. ジャッキに十分な空圧が供給されない 2. 油圧ピストンからオイルがなくなっている 3. 空気ポンプの故障	1.a マニュアルや製品の銘板に表記された許容範囲内で加圧された空気を供給してください 1.b 空気ホースが連結部に正しく接合されていることを確認します (図02を参照) 2.a タンクに推奨の油圧液を注入します 2.b 油圧システムの故障、認定修理センターで修理すべき製品 3. 認定修理施設で修理すべき製品
B	油圧ピストンが最高位置に達していない	油圧ピストンからオイルがなくなっている	タンクに推奨の油圧液を注入します
C	油圧ピストンが上部が上がってこない	1. 油圧ピストンからオイルが漏れている。 2. 空気ポンプの故障	1. ピストンからオイル漏れがないか、製品を点検してください。修理のために製品を認定修理施設へ送ってください。 2. 認定修理施設で修理すべき製品
D	油圧ピストンが下がって行かない	1. ジャッキに十分な空圧が供給されない 2. 空気ポンプの故障 3. 防塵ガスケットから空気が漏れている	1.a マニュアルや製品の銘板に表記された許容範囲内で加圧された空気を供給してください 1.b 空気ホースが連結部に正しく接合されていることを確認します (図02を参照) 2.&3. 認定修理施設で修理すべき製品

7. 適合宣言

当社は CHICAGO PNEUMATIC Tool Co. LLC 1800 Overview Drive Rock Hill, SC 29730 - USA
 製品が: CP85030 / CP85050 / CP85080 / CP85100 Serial Number: 001 - 999
 機種: エアハイドロジャッキ 製造元: 中国
 下記に関連する加盟国の法律の組み合わせによる委員会指令の要件に準拠することを宣言します: “機械” 2006/42/EC (17/05/2006)
 適応整合規格: EN 1494:2000 + A1:2008

発行者名称、所属: Pascal Roussy (R&D Manager)

所在地、発行日: Saint-Herblain, 20/04/2016

技術ファイルは EU 本部から入手可能。Pascal Roussy, R&D manager LLC CP Technocenter 38, rue Bobby Sands - BP10273 44800 Saint Herblain - France

Copyright 2016, CHICAGO PNEUMATIC TOOL CO. LLC

無断複写・転載を禁じます。内容またはその一部を許可なく使用もしくは複製することは禁じられています。これは特に、商標、モデル型式、パーツ番号、図に当てはまります。認可されたパーツ以外のものを使用しないでください。認可されていないパーツの使用による破損や不具合は保証または製造責任の対象外です。

1. 기술 데이터 (그림 참조 08, 09, 10 & 11)

	리프팅 능력	압력	공기 소모량	유압오일 용량 ISO VG#15.	음압	무게
Unit	[kg] - [lb]	[bar]	[l/min] - [SCFM]	[l] - [oz]	dB	[kg] - [lb]
CP85030	30000 - 66138	8 - 12	10.5 - 0.37	0.9 - 30	70	38 - 83
CP85050	50000 - 110231	8.5 - 12	11.5 - 0.4	2.5 - 84	78	60 - 132
CP85080	80000 - 176369	9 - 12	11.5 - 0.4	6.2 - 209	77.8	103 - 227
CP85100	100000 - 220462	9 - 12	11.5 - 0.4	7.5 - 253	77.8	105 - 231

정적 테스트 계수: 1.5 / 동적 테스트 계수: 1.2 .

모든 수치들은 이 문서 발행 날짜 현재 값입니다. 최신 정보는 www.cp.com에서 확인할 수 있습니다.

소음 및 진동 설명/진술서

이들 값은 명시된 표준 사항에 따라 실험실에서 수행한 검사를 통해 산출되었으며 동일한 표준에 따라 검사된 다른 공기들의 값과 비교하는 데 적합합니다. 이들 명시된 값은 위험 평가에서 사용하기에는 부적합하며 개별 작업 현장에서 측정된 값은 이 값보다 더 높을 수 있습니다. 개별 사용자가 경험할 수 있는 피해 위험과 실제 값은 상황에 따라 다르므로 사용자의 물리적 조건, 노출 시간 및 사용자의 작업 방식에 따라 다를 수 있습니다. CHICAGO PNEUMATIC TOOLS는 당사의 통제 수준을 벗어나는 작업 환경에서 개별적인 위험 평가 시 실제 노출 정도를 반영하는 값이 아닌 상기 값을 사용함으로써 발생하는 결과에 대해 어떠한 책임도 지지 않습니다. 이 공구는 사용자 적절한 관리가 이루어지지 않으면 손과 팔의 진동을 유발할 수 있습니다. 손과 팔의 진동에 대한 EU 가이드는 www.pneurop.eu/uploads/documents/pdf/PN3-02-NV_Declaration_info_sheet_0111.pdf에서 찾아 보실 수 있습니다. 당사는 소음 또는 진동 노출 관련 증상을 조기에 발견하여 향후 장애를 방지하는 데 도움이 될 수 있도록 관리 절차를 수정할 수 있는 건강 관리 프로그램을 권장합니다.

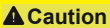
2. 기계 유형

- 공기 유압 잭은 수리 및 유지보수 작업을 위해 차량을 들어올리는 장치입니다. 다른 용도로 사용하지 마십시오. 전문가만 사용하십시오.
- 리프팅 장치로만 잭을 사용하고 차량을 운반 및/또는 탑재하기 위해 사용하면 안 됩니다. 차량 내부에 사람이 있는 상태에서 들어올리지 마십시오. 잭에 부하가 가해진 상태에서 잭을 움직이지 마십시오
- 기계를 사용하기 전에 설명서를 주의 깊게 읽어 주십시오.

3. 설치 지침


모든 부품이 고정되어 조여져 있는지 확인하십시오.

- 우선 프레임에 부착된 나사를 풀어줍니다. (그림 01 참조)
- 부양 장치에 호스와 스프링을 연결하십시오. 50000 kg, 80000 kg & 100000 kg 잭의 경우, 흰색 호스가 왼쪽 주입구에 연결하고, 다른 호스는 오른쪽 주입구에 연결하십시오.
- 30000 kg 잭의 경우, 흰색 호스는 오른쪽 주입구에 연결하고, 다른 호스는 왼쪽 주입구에 연결하십시오. (그림 02 참조)
- 핸들을 조립하려면 그림 03를 참조하십시오.
- 스위치의 나사를 풀고, 제어 레버를 나사 구멍쪽으로 돌리십시오. (그림 04 참조)
- 해제 및 유압 시스템에서 공기를 정화를 무부하, 낮추는의 완전 한 주기를 할.



기계가 작동 중일 때 항상 기계에 쉽게 접근할 수 있도록 기계의 작업영역 1m 앞뒤에는 아무 것도 없어야 합니다.

4. 작동

- 제어 레버가 중립 위치에 있는지 확인하십시오.
- 슝 에어 서플라이를 잭에 연결하십시오. 30t의 최소 공압은 8바, 50t 및의 최소 공압은 8.5바입니다. 80 000kg & 100 000kg의 최소 공압은 9바입니다. . 에어 라인 내의 물로 인해 잭이 손상되므로, 샵 에어 라인에 공기 필터/윤활유를 설치하십시오.
- 새들이 접착까지 올리기 위해 제어 레버를 시계 방향으로 움직이십시오. 제어 레버를 중립 위치로 움직이십시오.
- 잭 위치를 확인하십시오. 부하는 잭 새들의 중앙에 위치해야 합니다. 잭 휠에 자갈, 도구, 또는 균일하지 않은 팽창 등과 같은 방해물이 없도록 하십시오.
- 차량 리프팅을 중단하려면 제어 레버를 시계 방향으로 움직이십시오.
- 차량의 리프팅 지점 아래에 승인된 지지 스탠드를 즉시 놓으십시오(차량 제조사의 권장에 따름).
- 부하를 낮추려면 제어 레버를 시계 반대방향으로 움직이십시오



- 차량의 제동을 거십시오. 지면과 접촉된 타이어를 썬개로 단단히 고정시키십시오.
- 제어 레버를 시계 반대 방향으로 돌려 차량을 지지 스탠드 쪽으로 천천히 조심해서 내리십시오.
- 적절한 방법을 사용해 하물이 안전한 상태가 될 때까지 들어올려지는 하물 아래에서 작업해서는 안 됩니다.
- 작업자는 교육, 펌프 및 안전 장치 변환 관련된 필요한 모든 정보를 제공받아야 합니다.

5. 유지보수 지침



- 손상/변형이 있는 제품을 사용하지 마십시오. 비정상적인 소음이나 진동이 있으면 즉시 사용을 중단한 후 검사하고 제조사에 도움을 요청하십시오. 이 검사는 제조사 또는 공급사가 승인한 수리 시설에서 검사하는 것이 바람직합니다.
- **유압 장치 고장의 가장 큰 유일한 원인은 먼지입니다.** 서비스 잭을 항상 청결하고 윤활유를 잘 도포한 상태를 유지하여 이물질이 시스템에 들어가지 않게 하십시오. 잭이 비, 눈, 오래, 또는 돌 조각 등에 노출된 경우 사용 전에 반드시 청소해야 합니다.
- 잭은 피스톤을 완전히 후퇴시킨 상태로 부식성 증기, 마모성 먼지, 또는 다른 유해한 요소들에 노출되지 않은 잘 보호된 공간에 보관하십시오.
- 제품의 상태를 주기적으로 점검하십시오.
- 제품은 건조하고 부식이 발생하지 않는 곳에 보관해야 합니다.
- 소유자 및/또는 운전자는 이 장비의 수리에 전문 지식과 시설이 필요하다는 사실을 잘 알고 있어야 합니다. 제조사 또는 공급사의 승인을 받은 수리 시설에서 연례 검사를 수행하여 결함이 있는 부품, 스티커 또는 안전 라벨이나 표시를 제조사 또는 공급사가 지정한 부품으로 교체하는 것이 좋습니다. 승인된 수리 시설에 대해서는 제조사 또는 공급사에 연락해서 확인하시기 바랍니다.
- 어떤 방식으로든 파손되거나 마모되거나 비정상적으로 작동되는 모든 제품은 수리하지 않은 경우 절대로 사용하면 안 됩니다. 제조사 또는 공급사가 수리를 승인한 경우 제조사 또는 공급사의 승인을 받은 수리 시설에서 필요한 수리 작업을 수행할 것을 권장합니다.
- 장비 제조사에서 공급한 부속품 및 어댑터만 사용해 주십시오.

6. 문제 해결

	고장	원인	해결책
A	부하 어부에 상관 없이 유압 피스톤이 올라오지 않음	1. 잭에 충분한 공기압이 제공되지 않음 2. 유압 피스톤에 오일이 없음 3. 유압 펌프 고장	1.a 설명서 및 제품 명판에 나와 있는 오차 허용 내에서 공기 압력 공급 1.b 유압 호스가 타이 인(그림 02)에 정확하게 연결되어 있는지 확인 2.a 권장된 유압유로 탱크 채우기 2.b 유압 시스템 고장, 공인 수리 센터에서 제품 수리 3. 제품을 공인 수리 시설에서 수리
B	유압 피스톤이 최대 위치에 도달하지 않음	유압 피스톤에 오일이 없음	권장된 유압유로 탱크 채우기
C	유압 피스톤이 똑바른 위치로 서있지 못함	1. 유압 피스톤의 오일이 썩음. 2. 유압 펌프 고장	1. 피스톤에서 오일이 썩 수 있으니, 제품 점검. 제품 수리를 위해 공인 수리 시설로 배송 2. 제품을 공인 수리 시설에서 수리
D	유압 피스톤이 내려가지 않음	1. 잭에 충분한 공기압이 제공되지 않음 2. 유압 펌프 고장 3. 방진 개스킷에서 공기 누출	1.a S 설명서 및 제품 명판에 나와 있는 오차 허용 내에서 공기 압력 공급 1.b 유압 호스가 타이 인(그림 02)에 정확하게 연결되어 있는지 확인 2.&3. 제품을 공인 수리 시설에서 수리

7. 준수 선언서

회사명: CHICAGO PNEUMATIC Tool Co. LLC 1800 Overview Drive Rock Hill, SC 29730 - USA
 제품: CP85030 / CP85050 / CP85080 / CP85100 Serial Number: 001 - 999
 기계 유형: 공기 유압 잭 제조국: 중국
 당사는 "기계류"에 관한 회원국 법률과 관련된 위원회 규정에 부합합니다. 2006/42/EC (17/05/2006)
 적용 가능한 조화 규격: EN 1494:2000 + A1:2008

발행자 이름 및 직위: Pascal Roussy (R&D Manager)

발행처 및 날짜: Saint-Herblain, 20/04/2016

EU 본부에서 입수할 수 있는 기술 파일. Pascal Roussy, R&D manager LLC CP Technocenter 38, rue Bobby Sands - BP10273 44800 Saint Herblain - France

Copyright 2016, CHICAGO PNEUMATIC TOOL CO. LLC

모든 권리 보유. 본 설명서의 내용 또는 일부 내용에 대한 승인 받지 않은 사용을 금지합니다. 이 규정은 특히 상표, 모델 명칭, 부품 번호, 도면에 적용됩니다. 승인된 부품만 사용하십시오. 미승인 부품을 사용함으로써 발생하는 손실과 오작동은 제품보증 또는 제조물 책임법에 의한 보호를 받을 수 없습니다.

DO NOT DISCARD - GIVE TO USER

SV Svenska (Swedish)

 **VARNING**

 Läs noga igenom dessa säkerhetsinstruktioner liksom anvisningarna i säkerhetsguiden innan du börjar använda verktyget (Artikelkod : 8940170883).

DE Deutsch (German)

 **VORSICHT**


 Werkzeuge erst benutzen, wenn die nachstehenden Hinweise und die Regeln des Sicherheitsleitfadens gelesen und verstanden wurden (Artikel-Nr. 8940170883).


DA Dansk (Danish)

 **ADVARSEL**

 Læs omhyggeligt, forstå og overhold disse instruktioner samt sikkerhedsforskrifterne, inden værktøjet tages i brug eller repareres (Varenummer : 8940170883).

FR Français (French)

 **ATTENTION**

 Avant toute utilisation ou intervention sur l'outil, veillez à ce que les informations suivantes ainsi que les instructions fournies dans le guide de sécurité aient été lues, comprises et respectées. (Code article 8940170883).

NO Norsk (Norwegian)

 **ADVARSEL**


 Før enhver bruk eller reparasjon av verktøyet skal de følgende instruksjonene og forskriftene i sikkerhetsheftet leses nøye (artikkelnummer : 8940170883).


ES Español (Spanish)

 **ADVERTENCIA**

 Antes de utilizar la herramienta o intervenir sobre ella, asegúrese de que la información que figura a continuación, así como las instrucciones que aparecen en la guía de seguridad han sido leídas, entendidas y respetadas (Código artículo : 8940170883).

FI Suomen kieli (Finnish)

 **VAROITUS**


 Lue huolellisesti seuraavat ohjeet samoin kuin turvallisuusohjeet ennen työkalun käyttöönottoa (Tuotekoodi : 8940170883).


IT Italiano (Italian)

 **ATTENZIONE**

 Prima di qualsiasi utilizzazione o intervento sull'attrezzo, verificate che le informazioni che seguono e le istruzioni contenute nella guida di sicurezza siano state lette, comprese e rispettate (Codice articolo: 8940170883).

PT Português (Portuguese)

 **AVISO**


 Antes de utilizar ou intervir na ferramenta, leia atentamente e respeite as informações seguintes assim como as instruções fornecidas no manual de segurança (Código artigo : 8940170883).


NL Nederlands (Dutch)

 **WAARSCHUWING**


 Voor gebruik of demontage van het gereedschap altijd eerst zekerstellen dat de navolgende informatie evenals de geleverde veiligheidsinstructies gelezen, begrepen en in acht genomen zijn (Code artikel : 8940170883).


EL Ελληνικά (Greek)

 **ΠΡΟΕΙΔΟΠΟΙΗΣΗ**

 Πριν από οποιαδήποτε χρήση ή επέμβαση στο εργαλείο, διαβάστε προσεκτικά, κατανοήστε και τηρήστε τις παρακάτω πληροφορίες, καθώς και τις οδηγίες που περιλαμβάνονται στο εγχειρίδιο ασφαλείας (Κωδικός προϊόντος: 8940170883).

RU русский язык (Russian)

 **ПРЕДУПРЕЖДЕНИЕ**

 До использования или вмешательства на инструменте необходимо прочитать, усвоить и соблюдать нижеследующую информацию, а также указания, приведенные в паспорте по технике безопасности (Артикул товара : 8940170883).


PL Polski (Polish)


 **OSTRZEŻENIE**

 Przed podjęciem użytkowania przyrządu czy jakichkolwiek działań z nim związanych – należy upewnić się, że instrukcje dostarczone razem z podrecznikiem d/s bezpieczeństwa zostały przeczytane, zrozumiane i będą przestrzegane (Kod urządzenia: 8940170883).

DO NOT DISCARD - GIVE TO USER

CS **Česky ; čeština (Czech)**

 **VAROVÁNÍ**


 Aby nedošlo ke zranění, seznámte se před použitím či údržbou nástroje s následujícími informacemi a zvláště do-
dávanými bezpečnostními pokyny (kat.č.8940170883).


JA **日本語 (Japanese)**

 **警告**


 負傷のリスクを減らすため、ツールのご使用またはサービス（点検・手入れ）の前に、下記の情報と別添の安全のための指示をお読みになり、理解しておいていただくようお願いいたします（品番 8940170883）。


SK **Slovenčina (Slovak)**

 **VAROVANIE**

 Aby sa znížilo riziko poranenia, prečítajte si nasledujúce informácie, ako aj osobitne priložené bezpečnostné opatrenia) a snažte sa im porozumieť (položka číslo 8940170883).

HR **Hrvatski (Croatian)**

 **UPOZORENJE**

 Da bi se smanjio rizik od ozljede, prije upotrebe ili servisiranja alata, pročitajte i shvatite sljedeće informacije kao i odvojeno pružene sigurnosne upute (Broj stavke : 8940170883).

HU **magyar (Hungarian)**

 **FIGYELEM**


 A szerszám használatá vagy bármilyen más beavatkozás előtt a felhasználónak el kell olvasnia, meg kell értenie és a használat vagy beavatkozás során be kell tartania a következő, valamint a biztonsági útmutatóban szereplő utasításokat (cikkszám : 8940170883).


RO **Română (Romanian)**

 **AVERTIZARE**


 În vederea reducerii riscului de accidentare, înainte de a folosi sau repara unealta, vă rugăm să citiți și să analizați următoarele informații, precum și instrucțiunile de siguranță suplimentare furnizate (Numărul produsului : 8940170883).

SL **Slovenščina (Slovene)**

 **OPOZORILO**

 Zaradi morebitnih poškodb, pred uporabo ali servisiranjem orodja, preberite in upoštevajte naslednje informacije, kakor tudi posebej priložena varnostna navodila (postavka št.: 8940170883).

BG **български език (Bulgarian)**

 **ПРЕДУПРЕЖДЕНИЕ**


 За да се избегне риска от наранявания, преди да пристъпите към работа с инструмента или към сервисното му обслужване, прочетете и разберете следната информация, както и отделно дадените инструкции за безопасност (Артикул №: 8940170883).

LT **Lietuvių kalba (Lithuanian)**

 **ĮSPĖJIMAS**

 Siekiant sumažinti sužeidimo pavojų, prieš naudodami arba taisydami įrankį perskaitykite ir išsėdėkite toliau išdėstytą informaciją, o taip pat ir atskirai pateiktas saugos instrukcijas (dalis numeris : 8940170883).

ET **Eesti keel (Estonian)**

 **HOIATUS**


 Selleks, et vähendada vigastuste ohtu, kõik kasutajad, paigaldamine, remont, hooldus, tarvikute vahetamist kohta või töötavad lähedal see tööriist peab lugema ja mõistma neid juhiseid, samuti eraldi sätestatud ohutuseeskirju, enne mis tahes sellise ülesande (osa number 8940170883).


LV **Latviski (Latvian)**

 **BĪDINĀJUMS**

 Lai mazinātu bīstamību, pirms apkopes instrumenta lietošanas jāizlasa un jāizprot turpmākā informācija, kā arī atsevišķi dotie drošības tehnikas noteikumi (preces numurs : 8940170883).

KO **한국어 (Korean)**

 **한국어**

 부상 위험을 줄이기 위해 공구를 사용하거나 수리하기 전에 반드시 제공된 안전 지침과 다음 정보를 읽고 숙지해 주십시오 (항목 번호 : 8940170883).

ZH **中文 (Chinese)**

 **警告**

 为降低操作者受伤害的风险，在使用或者维护本工具之前，请认真阅读并理解本说明书，以及另外提供的安全指南（零件号：8940170883）。

TR **Türkçe (Turkish)**

 **UYARI**

 Yaralanma riskini azaltmak için, aracı kullanmadan ya da araca bakım yapmadan önce, aşağıdaki bilgilerin yanı sıra, ayrıca sağlanan güvenlik talimatlarını okuyun ve anlayın (Ürün numarası : 8940170883).



**Chicago
Pneumatic**

www.cp.com