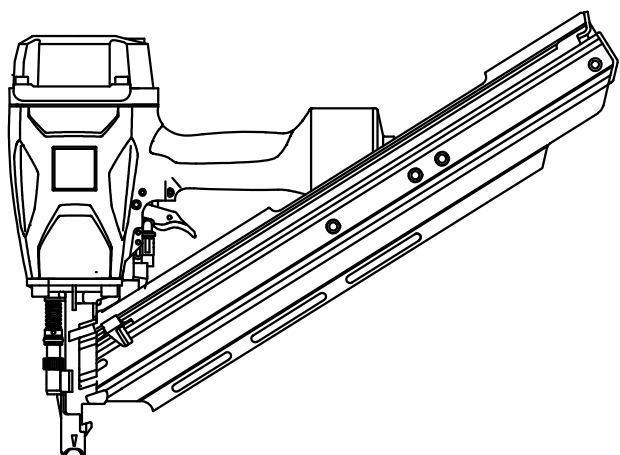


1) TOOL TYPE - GERAETETYP - DESCRIZIONE MACCHINA - TYPE D'OUTIL - TIPO DE MAQUINA

cod.11675 F58A CHN 33-90B SCR



2) TOOL CHARACTERISTICS

SPEZIFICAZIONE DES GERAETES  
CARATTERISTICHE TECNICHE  
CARACTERISTIQUES DE L'OUTIL  
CARACTERÍSTICAS DE LA MAQUINA

HEIGHT - HAUTEUR HOEHE - ALTURA ALTEZZA	WIDTH - LARGEUR BREITE - ANCHURA LARGHEZZA	LENGTH - LONGUEUR LAENGE - LONGITUD LUNGHEZZA	WEIGHT - POIDS GEWICHT - PESO PESO
in.13.78 mm. 350	in.5.71 mm. 145	in.19.9 mm. 505	lbs.7.75 kg. 3.520

MIN-MAX WORKING PRESSURE MIN-MAX ARBEITSDRUCK MIN-MAX PRESSIONE DI ESERCIZIO MIN-MAX PRESSION DE TRAVAIL MIN-MAX PRESION DE TRABAJO	70 / 120 psi 5 / 8 BAR
---	---------------------------

AIR CONSUMPTION PER CYCLE LUFTVERBRAUCH PRO NAGELUNG CONSUMO ARIA PER COLPO CONSOMMATION DE L'AIRE PAR COUP CONSUMO DE AIRE CADA DISPARO	PERFORMANCES AT 90 psi (0.62 MPa) PRESTAZIONI A 6.2 BAR (0.62 MPa) 0.066 SCF 1.86 L.
--	---

LUBRICANT SCHMIEROEL LUBRIFICANTE LUBRIFIANT LUBRIFICANTE	AEROSPACE LUBRICANTS TRIBOLUBE 12
---	--------------------------------------

* ACTUATION SYSTEM * AUSLÖSEART * ATTUAZIONE * MISE EN ŒUVRE * ACTUACIÓN	3/4 SAFETY FS/CT	* LOADING * LADEN * CARICAM. * CHARGER * CARGA	BOTTOM LOADING SIDE LOADING <input checked="" type="radio"/> TOP LOADING COIL OTHER
--	------------------------	--	---

\* SEE INSTRUCTION MANUAL - SIEHE BETRIEBSANLEITUNG  
- VEDI MANUALE - VOIR MODE D'EMPLOI - VER EL MANUAL

NOISE CHARACTERISTICS GERÄUSCH - EMISSION DATEN CARATTERISTICHE RUMOROSITA' CARACTERISTIQUES ACOUSTIQUE CARACTERÍSTICAS DE RUIDO	EN 12549+A1:2008 EN ISO 4871:2009
$L_{WA,1s}$ : 98.38 dB(A) - $K_{WA,1s}$ , 2.5	
$L_{pA,1s}$ : 93.00 dB(A) - $K_{pA,1s}$ , 2.5	

VIBRATION VALUE VIBRATIONSWERT VALORE DI VIBRAZIONE VALEUR DE VIBRATION VALOR DE VIBRACIÓN	UNI ISO/TS 8662-11 m/s <sup>2</sup> 3.98
--	--

3) FASTENER DATA

ANGABEN ZU DEN BEFESTIGUNGSMITTELN  
CARATTERISTICHE TECNICHE FISSAGGI  
DONNÉES DES PROJECTILES  
DATOS DE CLAVOS

SCRAIL®					
FINE-COARSE THREAD					
		FINE		COARSE	
		MIN	MAX	MIN	MAX
A-B) WIRE SCHAFT FILO ALAMBRE TIGE	in mm	.113-.138 2.8- 3.5		.113-.134 2.8- 3.4	
C) HEAD KOPF TESTA TETE CABEZA	MAX	.287 7.3			
	TYPE	STAR / TORX VERSA SQUARE		PHILIPS POZI	
L) LENGTH LAENGE LUNGHEZZA LONGEUR LONGITUD	in mm	2' - 3' 50 - 75		2' - 3' 50 - 75	
MAGAZINE CAPACITY MAGAZIN CAPAZITÄT CAPACITA' CARICATORE CAPACITE' CHARGEUR CAPACIDAD CARGADOR		50 SCRAIL®		50 SCRAIL®	
NOTE : 2" (50mm) ONLY ONE STRIP UP TO 30/32 SCRAIL®					

NAIL				
				SHANK
				<ul style="list-style-type: none"> <li>- SMOOTH</li> <li>- RING</li> <li>- SCREW</li> </ul>
		MIN	MAX	
A) WIRE - SCHAFT FILO - ALAMBRE TIGE	in mm	.110 - .133 2.8 - 3.4		
C) HEAD - KOPF TESTA - TETE CÂBEZA	in mm	0.287 7.3		
L) LENGTH-LAENGE LUNGH.-LONGEUR LONGITUD	in mm	2' - 3 1/2' 50 - 90		
MAGAZINE CAPACITY MAGAZIN CAPAZITÄT CAPACITA' CARICATORE CAPACITE' CHARGEUR CAPACIDAD CARGADOR		75 NAILS		