

**Operation Manual Impact Wrenches
Betriebssanleitung Schlagschrauber
Käyttö -ja huolto – ohje Iskunväännin
Manual de Funcionamiento Aprietatuercas neumático de percusión
οδηγίες χρήσεως Κρουστικο κλειδι αερος
Navodilo za Uporabo Udarni Izvijač
Operatörsinstruktion Slående mutterdragare
Istruzioni per l'uso delle Chiavi ad impuls
Mode d'emploi pour Clés à chocs
Handleiding slagmoersleutel
Manual de Funcionamento das Máquinas de Impacto
Инструкция по ручные пневматические ударные гайковёрты**

**RC2365/RC2407/ RC2408 / RC2420/30 / RC2435 / RC2425/26 / RC2436 / RC2440 /
RC2445 / RC2450/55 / RC2452/62 / RC2453/63 / RC2468 / RC2465 / RC2475 / RC2467/
RC2477 / RC2478 / RC2485 / RC2486 / RC2490 / RC2491 / RC2585 / RC2590**

- US** **Dear Customer !** Before using this machine it is necessary to study the operation manual carefully. Thank you.
- GB**
- DE** **Sehr geehrter Kunde!** Vor Inbetriebnahme ist es **wichtig**, die Betriebsanleitung sorgfältig durchzulesen. Danke!
- FI** Lue ohje huolellisesti ennen laitteen käyttöönottoa !
- ES** Estimado Cliente: Antes de usar esta máquina es necesario que estudie detenidamente el manual de funcionamiento. Gracias.
- GR** **Αγαπητε πελατη!** Πριν θεσετε σε λειτουργια το εργαλειο, διαβαστε επιμελως τις οδηγιες χρησησεως. Ευχαριστω!
- SI** Spoštovani kupec! Pomembno je, da pred začetkom obratovanja skrbno preberete navodila za uporabo. Hvala!
- SE** **Bäste kund!** Före maskinen tages i bruk, vänligen läs instruktioner och anvisningar noggrant.
- IT** Gentile cliente, ringraziandola per aver scelto i nostri prodotti, la preghiamo, **prima di utilizzare l'utensile**, di leggere **attentamente** le presenti istruzioni per l'uso
- FR** Cher client : Avant toute utilisation, il est très important de lire soigneusement la notice d'emploi. Merci !
- NL** Geachte klant, het is belangrijk de handleiding zorgvuldig te lezen, voor u het gereedschap gaat gebruiken
- PT** Estimado Cliente: Antes de usar esta máquina é necessário que estude atentamente o Manual de Funcionamento. Obrigado.
- RU** **Уважаемый клиент!** Убедительная просьба **обязательно** прочитать инструкцию по эксплуатации. Спасибо!



**RODCRAFT PNEUMATIC TOOLS GMBH & CO. KG
Xantener Straße 14-16 - D-45479 Mülheim/Ruhr - Germany - Tel. (0208) 99736-0 - Telefax (0208) 99736-39**

© RODCRAFT PNEUMATIC TOOLS GMBH & CO. KG - Jede Art der Vervielfältigung, auch auszugsweise, nur mit Genehmigung der RODCRAFT PNEUMATIC TOOLS GMBH & CO. KG. gestattet

1.
Technical Specifications / Technische Daten / Tekniset tiedot / Especificaciones Técnicas /
Τεχνικά χαρακτηριστικά / Tehnični podatki / Tekniska Specifikationer / Dati tecnici / Spécificatons
techniques / Technische gegevens / Especificações Técnicas / Технические характеристики

Model	Drive	Torque		Speed	Weight	Inner Hose Diameter	Max. Pressure	Air Consumption average – continuous		Air Inlet	Noise LpA	Vibration
	[Zoll]	[Nm]	[Nm]	[min ⁻¹]	[kg]	[mm]	[bar]	[l/min]	[l/min]	[Zoll]	[dB(A)]	[m/s ²]
2365	1"	1155	1650	5000	5.5	13	6.3	210	590	3/8" IG	92.5	5.62
2407 2408	1"	1715	2450	3000	9.8 11.0	13	6.3	370	1020	1/2" IG	89.7	5.3
2420 2430	1"	1750	2500	3500	11 12.2	13	6.3	270	744	3/8" IG	89.8	6.51
2425 2426	1"	1715	2450	3200	9.4 10.6	13	6.3	370	1020	1/2" IG	88.4	7.2
2435 2436	1"	1715	2450	3200	9.2 10.6	13	6.3	370	1020	1/2" IG	89.8	7.4
2439 2449	1"	1635	2100	5000	10.1 11.5	13	6.3	280	1047	1/2" IG	90.6	6.9
2440/44	1"	2450	3500	2700/3000	14.6/14.4	13	6.3	400	1120	3/8" IG	96.1	5.3
2445	1"	1540	2200	5000	9.0	13	6.3	220	620	3/8" IG	92	13.2
2450 2455	1"	1155	1650	4500	6.0 7.2	13	6.3	280	780	3/8" IG	95.0	5.8
2452 2462	1"	1540	2200	4300	10 11.2	13	6.3	315	870	1/2" IG	95.7	6.1
2453 2463	1"	1715	2450	3900	9.2 10.4	13	6.3	370	1020	1/2" IG	94.9	6.9
2465 2475	1"	1680	2400	4000	9.7 10.9	13	6.3	370	1020	3/8" IG	95.6	6.0
2467 2477	1"	1540	2200	4300	9.6 10.6	13	6.3	335	1030	1/2" IG	93.8	6.44
2468 2478	1"	1540	2200	5000	9.0 9.8	13	6.3	220 225	620 670	1/2" IG	92 93	13.2 5.8
2469 2479	1"	1635	2100	5000	10.0 11.4	13	6.3	280	1047	1/2" IG	95.2	7.6
2485 2486	1"	2065	2950	3300	13.0 15.2	19	6.3	330	930	1/2" IG	100.0	7.0
2490 2491	1"	2450	3500	3400	15.7 17.9	19	6.3	330	930	1/2" IG	100.0	7.0
2585	1 1/2"	2450	3500	3400	16.6	19	6.3	330	930	1/2" IG	100.0	7.0
2590	1 1/2"	2800	4000	3000	17.4	19	6.3	330	930	1/2" IG	100.0	7.0

US

Important : Please use only impact - proof sockets and bit inserts. Never use normal, chromed sockets.

GB

Sound level according to DIN 45635-20. Vibrations according to ISO 8662.

DE

Wichtig: Nur schlagfeste Schraubeinsätze und Stecknüsse verwenden!
 Geräuschmessung nach DIN 45635-20 und Vibrationsmessung nach ISO 8662

FI

Tärkeää! Käytä vain iskunkestäviä avainholkkeja sekä istukoita. Älä koskaan käytä tavallisia kromattuja avainholkkeja.

ES

Melutasa DIN 45635-20 mukaan. Tärinätaso ISO 8662 mukaan.
 Importante: Por favor, utilizar solamente tomas de corriente y bocas a prueba de impacto. Nunca utilizar tomas de corriente cromadas normales.

GR

Nivel sonoro según DIN 45635-20. Vibraciones según ISO 8662.
 Προσοχή! Χρησιμοποιείτε μόνο στερεά κρουστικά κατσαβίδια και κλειδιά!
 Εφαρμογή standard εθνικών DIN 45635-20 για μέτρηση θορύβου και ISO 8662 για μέτρηση κραδασμών

SI

Pozor: Uporabljajte le vložke za vijake in vijačne nastavke, ki so odporne proti udarcem!
 Merjenje zvoka je v skladu z DIN 45635-20, merjenje vibracij pa v skladu z ISO 8662.

SE

OBS! Använd endast hylsor som är avsedda för slagmaskiner.

IT

Ljudnivå enligt DIN 45635-20. Vibrationer enligt ISO 8662.
 Importante : utilizzare soltanto bussole a macchina
 Misurazione livello sonoro secondo DIN 45635-20 e vibrazioni secondo ISO 8662

FR

Important : Utiliser uniquement des douilles à chocs.
 Mesures du niveau sonore d'après DIN 45635-20 et mesures des vibrations d'après ISO 8662

NL

Belangrijk. Gebruik alleen slagvaste krachtdoppen!
 Geluidsmeting volgens DIN 45635-20 en vibratiemeting volgens ISO 8662.



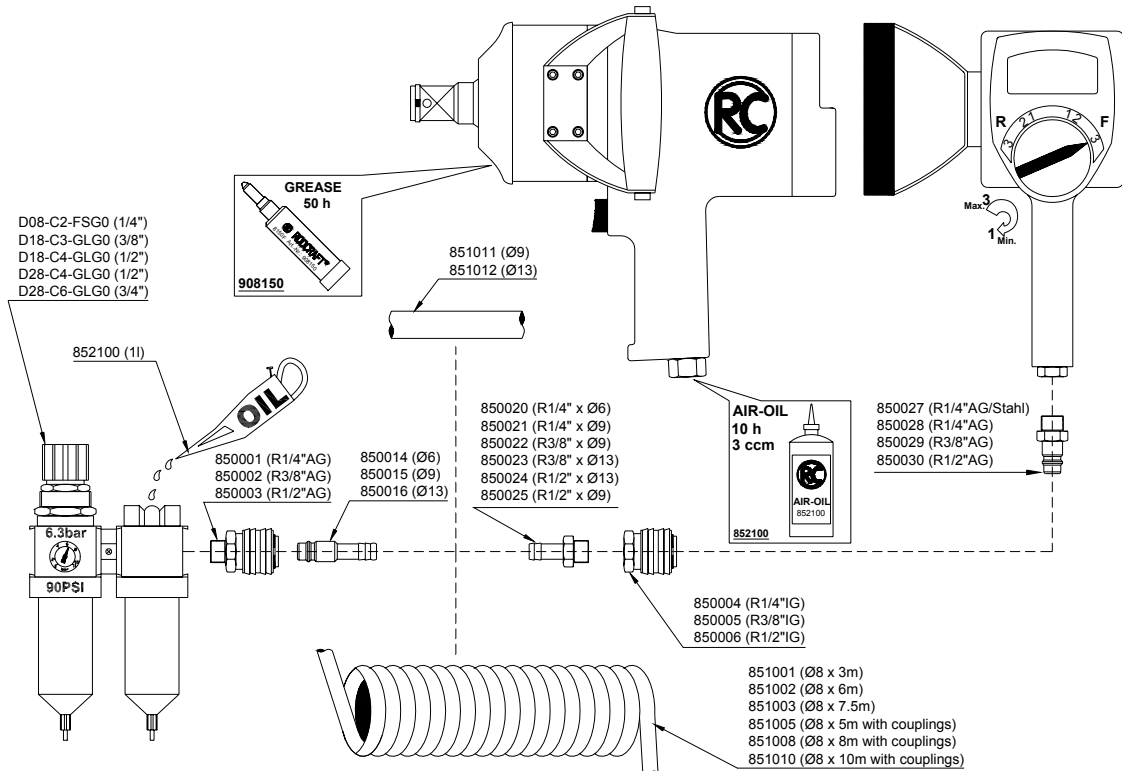
Importante: Por favor utilizar somente chaves de caixa de impacto, não usar chaves normais.
Nível sonoro de acordo com a norma DIN 45635-20 e vibrações de acordo com a norma ISO 8662.



Важно : Использовать только ударопрочные концевые насадки и головки и (модель RC3300)
Измерение шума по стандарту DIN 45635-20, измерение вибрации по стандарту ISO 8662

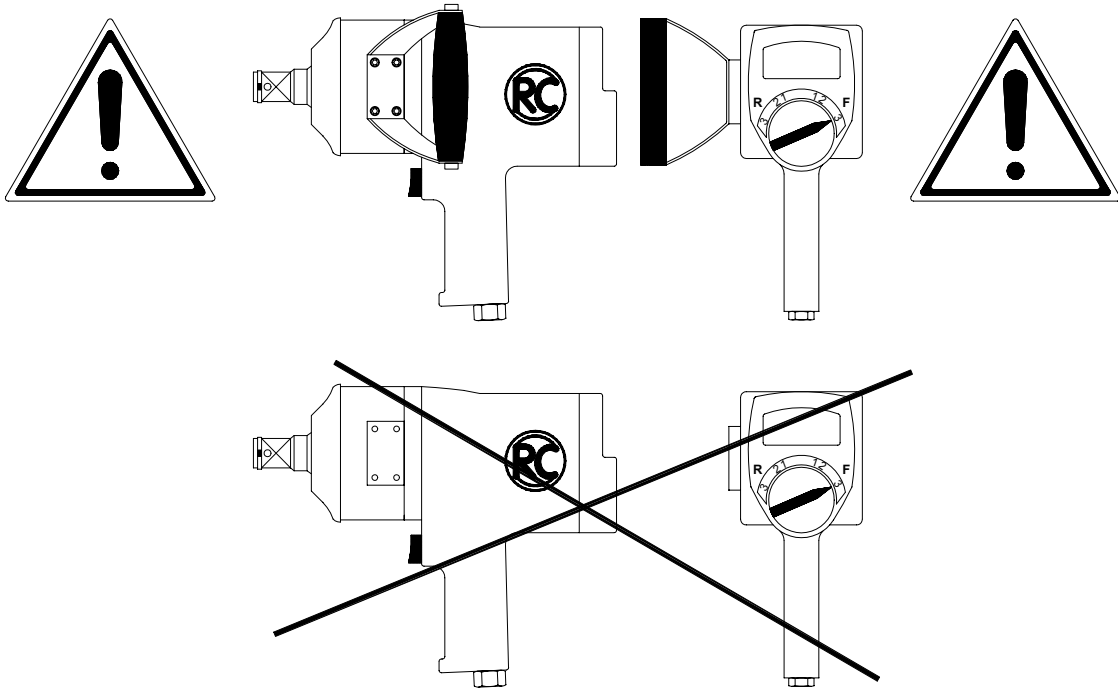
2.

Application-Function-Maintenance / Anwendung-Funktion-Wartung / Käyttö-toiminta-huolto / Uso /
Εφαρμογή-Λειτουργία-Συντήρηση / Упорaba – Funkcija - Vzdrževanje / Användning-Funktion-
Underhåll / Applicazioni – Funzionamento - Manutenzione / Utilisation-Fonctionnement-Maintenance /
Handleiding-Functie-Gebruik / Aplicação – Funcionamento - Manutenção / Применение-
функционирование-Регулировка количества оборотов



Impact Wrench - Rodcraft 2425/2426

protective-couplings upon request / Sicherheits-Kupplungen auf Anfrage erhältlich / Suojaliittimet pyynnöstä / Acoplamientos de Seguridad a petición / Προστατευτικά-Ταχυσυνδεσμοι προστασίας κατοπιν ζήτησεως / zaščitne spojke po posebnem naročilu / säkerhetskoppling erhålls vid begäran / raccordi di sicurezza a richiesta / Raccords de sécurité disponibles sur demande / Veiligheidskoppelingen op aanvraag / Copo de protecção por pedido / Безопасные разъемы поставляются по запросу



3.

Safety rules / Sicherheitshinweise / Turvallisuusmääräyksiä / Normas de seguridad. / Οδηγίες ασφαλείας / Navodila za varnost / Säkerhetsföreskrifter / Informazioni per la sicurezza / Conseils de sécurité / Veiligheidsvoorschriften / Normas de Segurança / Меры предосторожности

- Always wear eye protection and protective clothing / equipment to avoid injuries
- Pay attention, that the operation pressure never exceeds over 6,3 bar
- Only use correct, unworn impact - proof sockets
- Do not use pneumatic tools in explosive atmosphere
- For sufficient tool performance make sure that the correct hose - size and fittings are used when connecting the tool
- Disconnect the tool from the air - supply before changing accessories or when not in use
- Never carry the tool by the hose
- Do not touch moving parts
- Keep tool away from your body while working
- Always wear ear - protection
- check air hose connections
- only disconnect the machine without pressure of the air, to avoid infractions by uncontrollable movement of the air hose



Only to use the machine for the described application. Rodcraft debars liability for consequences for alienated applications or contravention against the safety rules.

- Arbeitshandschuhe und Sicherheitsbrille tragen
- Gehörschutz tragen
- enganliegende Arbeitsschutzkleidung tragen
- Druckluftwerkzeuge gehören nicht in Kinderhände
- Nur einwandfreie schlagfeste Schraubeinsätze verwenden
- Bei laufendem Gerät nicht an drehende Schraubeinsätze greifen
- Gerät nicht in explosionsgefährdeten Räumen verwenden
- Gerät nicht auf andere Personen richten
- Gerät mit aufgesteckter Nuß nicht im Leerlauf drehen lassen
- Werkzeugeinsätze nur bei abgekuppeltem Luftschlauch auswechseln
- Druckluftwerkzeuge dürfen nicht in Kontakt mit Stromquellen kommen
- Auf Betriebsdruck achten, max. 6,3 bar
- Schlauchverbindung auf festen Sitz prüfen
- Maschine nur im drucklosen Zustand abklemmen, umherschlagende Druckluftschläuche können schwere Verletzungen zur Folge haben
- Stecknuß immer sichern, um ein Lösen der Nuß zu vermeiden
- Auf Reaktionsmoment nach dem Ingangsetzen achten, in engen Stellen kann dies zur Handverletzungen führen.



Gerät nur für den beschriebenen Anwendungsfall verwenden, jede andere Verwendung schließen wir ausdrücklich aus !!!

Für Verletzungen und Schäden die aus unsachgemäßer und aus zweckentfremdeter Anwendung bzw. aus Zuwiderhandlung gegen die Sicherheitsvorschriften resultieren übernehmen wir keine Haftung oder Gewährleistung.

- Käytä aina suojalaseja, kuulosuojaimia, suojavaava vaatetusta, jne.
- Pidä huoli ettei käyttöpaine koskaan ylitä arvoa **6,3 bar**.
- Käytä ainoastaan sopivia, hyväkuntoisia, iskunkestäviä avainholkkeja.
- Jotta laitteen teho olisi optimaalinen, varmistaudu että käytät oikeata letku
- Kytke laite irti paineilmaverkosta aina kun et käytä laitetta, tai vaihdat sen varusteita, tai huollat sitä.
- Kun työskentelet, pidä laite irti kehostasi.
- Älä koskaan riiputa laitetta sen ilmaletkusta.
- Älä käytä paineilmatyökaluja räjähdysalttiissa tiloissa.
- Älä koskettele laitteen pyöriä osia.
- ja liitinkokoa laitteen paineilmaliihtäntään.
- Tarkista letkuliitännät
- Irrota kone vain paineettomassa tilassa. Ympäri sinkoilevat paineilmaletkut voivat aiheuttaa vakavia loukkaantumisia.
- Käytä suojavaatetusta



Käytä laitetta vain kuvattuun tarkoitukseen. Muusta käytöstä emme vastaa!!!

Takuu ei korvaa loukkaantumisia ja vahinkoja, jotka aiheutuvat epäasiallisesta ja väärästä käytöstä tai turvallisuusmääräysten laiminlyömisestä.

- Con el objeto de evitar daños, llevar siempre protección en los
- Desconectar la herramienta del suministro de aire antes de

- ojos y un equipo/ropa protector/a.
- Prestar atención para que la presión de trabajo nunca exceda de 6,3 barías.
- Utilizar solamente tomas de corriente correctas, no gastadas y a prueba de impactos.
- No utilizar herramientas neumáticas en atmósferas explosivas.
- Para un rendimiento correcto de la herramienta asegurarse de que se emplean un tamaño de manguera y unos accesorio adecuados.
- cambiar los accesorios o cuando no esté en uso.
- Nunca llevar la herramienta por la manguera.
- No tocar piezas en movimiento.
- Mantener la herramienta lejos de su cuerpo mientras se está trabajando.
- Llevar siempre protección en los oídos.

ES

- Φορείτε γάντια εργασίας και γυαλία προστασίας
- Φορείτε πάντα ωτοασπίδες
- Χρησιμοποιείτε μόνο αψογά κρουστικά ανταλλακτικά
- Μη δουλεύετε το εργαλείο σε χώρους που εκτιθενε σε κίνδυνο εκρηξεως
- Μη στρεφέτε το εργαλείο σε άλλα άτομα
- Αλλάζετε τα εναλλακτικά εργαλεία με αποσυνδεδεμένο σωλήνα αερος
- Προσοχή στην αποτομή εκκίνηση του εργαλείου, σε στενούς χώρους μπορεί να προκαλέσει τραυματισμο στα χέρια.
- Μη φερνετε τα κρουστικά εργαλεία σε επαφή με πηγές ρευματος
- Προσεχετε την πιεση αερος, max. 6,3 bar.
- Κρουστικά εργαλεία αερος δεν ανεικουν στα χέρια μικρών παιδιών
- Μη αγγιζετε στα περιστρεφόμενα εναλλακτικά εργαλεία εν ώρα χρήσης.
- Μη δουλεύετε το εργαλείο στα αδεια με προσαρμοζόμενο ανταλλακτικό
- Ασφαλιζετε τα εναλλακτικά για να αποφευγετε το χαλαρωμα τους

GR

Το εργαλείο να χρησιμοποιητε μόνο για τον περιγραφόμενο σκοπο, αποκλειομε κάθε άλλο ειδος χρησης. Δεν φερομε ευθυνη για τραυματισμούς και ζημιες που προκαλεθηκαν λογο αγνιας, λανθασμενης χρησης η απο παραβαση των οδηγιων ασφαλειας.

- Nosite delovne rokavice in varnostna očala.
- Uporabite le brezhibne vložke za vijake, odporne proti udarcem.
- Pnevmatško orodje ne sme priti v stik z viri električnega toka.
- Pnevmatško orodje ni primerno za otroke.
- Upoštečaj maksimalni pritisk 6.6 bara.
- Preizkustiti tesnost na cevni povezavi.
- Uporabite zaščito za sluh.
- Orodja ne uporabljajte v prostorih, kjer obstaja nevarnost eksplozije.
- Orodja ne uporabljajte v prostorih, kjer obstaja nevarnost eksplozije.
- Če je orodje v obratovanju, se ne dotikajte vložkov za vijake.

SI

- Använd alltid skyddsglasögon samt skyddskläder / utrustning för att undvika skador
- Tillse att lufttrycket ej överstiger 6,3 bar
- Vidrör ej slående verktyg med fingrar eller annan kroppsdel.
- Använd endast slagtestade hylsor i gott skick
- Använd ej tryckluftsverktyg i explosiv miljö.
- För att erhålla maximal prestanda kontrollera att verktyget är riktigt installerat (rätt nippel, slangdimension etc.)
- Verktöget skall kopplas bort från tryckluftsnätet vid byte av tillbehör samt när det ej används.
- Bär aldrig verktöget i slangen
- Vidrör aldrig rörliga delar
- Bär alltid hörselskydd

SE

- Indossare guanti da lavoro e occhiali di protezione
- Indossare auricolari di protezione
- Utilizzare solo bussole a macchina non usurate
- Non impiegare gli utensili in ambienti con atmosfera esplosiva
- Per le migliori prestazioni dell'utensile accertarsi di utilizzare tubo e raccordi delle dimensioni richieste
- Non trasportare mai l'utensile tenendolo per il tubo
- Fare attenzione alla pressione dell'aria, max 6,3 bar
- Non toccare parti in movimento
- Controllare i collegamenti del tubo
- Prima di sostituire gli accessori, scollegare l'aria.
- Staccare l'utensile solo con il tubo non in pressione, per evitare movimenti incontrollati dello stesso

IT

Utilizzare l'utensile solo per la sua applicazione originale. La Rodcraft declina ogni responsabilità, per danni causati da mancato rispetto delle norme di sicurezza o per errato uso degli utensili

- Porter des gants et des lunettes de protection,
- Porter un casque anti-bruit,
- Employer seulement des douilles à chocs en bon état,
- Ne dirigez pas l'outil vers d'autres personnes,
- La pression de service conseillée est de 6,3 bar max
- Débrancher l'appareil avant de changer d'accessoires ou lorsqu'il ne sert pas,
- L'outil pneumatique ne doit pas être en contact avec une source électrique,
- Ne pas utiliser l'outil dans un lieu où il y a risque d'explosion,
- Ne pas toucher la douille lorsque l'outil fonctionne,
- Ne pas laisser entre les mains d'un enfant,
- Ne pas laisser tourner à vide avec une douille,
- Prenez garde au mouvement de l'outil après le démarrage pour ne pas vous blesser aux mains,
- Vérifiez le branchement du flexible,
- Arrêtez toujours l'alimentation en air avant de débrancher l'outil afin d'éviter tout mouvement incontrôlé du flexible.

FR

Utiliser l'outil seulement pour sa fonction d'origine. Toute autre utilisation est fortement déconseillée. Pour les blessures ou les dommages dus à une mauvaise utilisation, ou en cas de non respect des consignes de sécurité, nous nous dégageons de toute responsabilité.

- Werkhandschoenen en veiligheidsbril dragen.
- Oorbeschermers dragen.
- Alleen slagvaste en in goede staat verkerende, krachtdoppen gebruiken.
- Toestel niet in explosie-gevaarlijke ruimten aanwenden.
- Machine niet op andere personen richten
- Machine niet vrij laten draaien met gemonteerde slagdop
- Defect of beschadigde slangen direct vervangen
- Draag de juiste werkkleding voor deze werkzaamheden
- Draag de juiste kleding voor deze werkzaamheden
- Persluchtwerktuig mag niet in aanraking komen met stroombron
- Op de druk letten, max. 6.3 bar.
- Persluchtwerktuigen horen niet in kinderhanden thuis.
- De draaiende krachtdoppen/as niet aanraken als het apparaat
- Slagdoppen zekeren tegen losraken tijdens gebruik
- Pas op voor onverwachte reacties van de machine
- Controleer regelmatig of er geen bouten of moeren los zitten
- Controleer de luchtslangverbindingen
- Koppel de machine uitsluitend los wanneer de druk ervan af is, om ongelukken te voorkomen bij oncontroleerbare bewegingen van de luchtslang

NL

Machine uitsluitend voor de genoemde doeleinden gebruiken, andere toepassingen raden wij u uitdrukkelijk af. Voor verwondingen en/of schade toegebracht door het niet naleven van de veiligheidsvoorschriften, wordt iedere aansprakelijkheid of waarborg afgewezen.

- Com o objetivo de evitar danos, usar sempre proteção para
- Desligar a máquina do ar antes de trocar ferramentas e

- os olhos e equipamento / roupa protectora.
- Prestar atenção para que a pressão de trabalho não exceda os 6,3 bar.
- Utilizar somente adaptadores de ar correctos, não desgastados e a prova de impacto.
- Não utilizar ferramentas pneumáticas em ambientes explosivos.
- Para um rendimento correcto da ferramenta assegure-se de que aplica um tamanho de mangueira e acessórios adequados.
- acessórios.
- Nunca transportar a máquina pela mangueira.
- Não trocar nas peças em movimento.
- Manter a máquina longe do seu corpo quando está a trabalhar.
- Usar sempre protecção para os ouvidos.

PT Somente use a maquina para as aplicações descritas, rodcraft declina as consequencias de aplicações que não estejam de acordo com as normas de segurança

- необходимо надевать рукавицы и защитные очки
- защищаться от шума
- не работать инструментом во взрывоопасных помещениях
- не направлять инструмент на людей и животных
- использовать маркированные ударопрочные наконечники
- не допускать контакта пневмоинструмента с источниками электроэнергии
- следить за рабочим давлением инструмента (макс. 6,3 бар)
- не допускать детей к инструменту
- при работе с инструментом не трогать вращающиеся детали
- плотно насаживать насадки и головки и следить за ними
- не пускать инструмент на холостом ходу с насаженной головкой. При включении учитывать возможную реакцию отдачи
- производить смену насадок и головок только при отсоединенном воздушном шланге. В противном случае это может привести к травмам рук.
- не допускать холостого хода работы при надетой звездочке

RU **Использовать инструмент только по назначению, любое иное применение инструмента исключено !!! При повреждениях и неисправностях инструмента возникших в результате неправильного и не целевого использования, а также в результате нарушения мер предосторожности мы не несем ответственности за последствия и не даем гарантийного обслуживания на инструмент.**

4.

Trouble shooting / Störungen / Vianetsintä / Localización y reparación de averías. / Εν βλάβη / Motnje / Felsökning / Ricerca guasti / Problèmes de fonctionnement / Storingen / Localização e Reparação de Avarias / Неисправности

You can minimise tool „ down time „ by trying your own trouble shooting before sending a not full functioning tool to our Customer Service Headquarters or a distributor for expert attention.

- US**
- GB**
- Check all compressor components and air delivery lines for leaks.
- Check airline whether there is dirt, water or rust in the lines
- Check whether the impact mechanism or the air motor is overoiled
- Check whether the compressor and the pressure is as required by the tool.

Bevor Sie beim RODCRAFT-Kundendienst nachfragen, sollten Sie bei Störungen folgende Punkte beachten:

- DE**
- Überprüfung der Kompressoranlage und der Luftzuleitung (Luftverbrauch l/min. und Schlauchquerschnitt entsprechend den technischen Daten des Gerätes)
- Betriebsluft auf Staub und Rostanteile sowie Kondensat überprüfen.
- Überölung des Schlagwerkes / Luftmotor

Paneutumalla omatoimiseen vianetsintään voit minimoida laitteesi seisokin -- mikä aiheutuu, jos laite toimitetaan valtuutettuun huoltoon sen vajaatoimisuuden vuoksi. Tarkasta mm. ettei:

- FI**
- kompressorin ja/tai paineilma-putken missään osissa ole vuotoja,
- laite ole liian suuri kompressorin tuottoon ja paineeseen nähden.
- laitteen iskumekanismissa ja /tai ilmamoottorissa ole liikaa öljyä,
- paineilma-putkissa ja -letkuissa ole likaa, vettä, ruostetta, jne.

Podrá reducir al mínimo el tiempo de inactividad de las herramientas mediante la localización y reparación de las averías Ud. mismo, antes de enviar una herramienta que no funcione correctamente a nuestro Centro de Servicio al Cliente o a un distribuidor para una atención experta.

- ES**
- Comprobar que todos los componentes del compresor y las líneas de suministro de aire no presentan fugas.
- Comprobar que la línea de suministro de aire no presenta suciedad, agua o herrumbre.
- Comprobar que el mecanismo de impacto o el motor de aire comprimido no estén sobreengrasados.
- Comprobar el compresor y la presión tal y como se requiera por la herramienta.

Προσέξτε τα ακόλουθα σημεία σε περίπτωση βλάβης, πριν να ρωτήσετε την εξυπηρέτηση κοινού της εταιρίας RODCRAFT:

- GR**
- Εξετάστε τον συμπιεστή και τον αγωγο αερος(καταναλωση αερος l/min και την διαμετρο του σωληνα οπως στα τεχνικα χαρακτηριστικα)
- Εξετάστε εαν ο αερας περιεχει σκονες η σκουριες
- Λαδιαστε τον κινητηρα αερος και την κρουστικη εγκατασταση

Preden kontaktirate RODCRAFT servis, v primeru motenj upoštevajte naslednje:

- SI**
- Preverite kompresorsko napravo in dovod zraka (poraba zraka l/min. in premer cevi morata ustrezati tehničnim podatkom naprave)
- Obr. zrak je potrebno testirati na prah, zarjavele dele kot tudi na vlago.
- prekomerno oljenje udarnega mehanizma

Minimera verktygets driftstoppstider genom att utföra en egen felsökning innan verktyget skickas till vår Kundservice eller annan serviceverkstad.

- SE**
- Kontrollera att kompressor och luftförsörjningslänkar inte läcker.
- Kontrollera att smuts och fukt ej finns i luftledningarna.
- Kontrollera att motorn ej är övermörd.
- Kontrollera att kompressor och lufttryck passar för verktyget.

In caso di cattivo funzionamento effettuare i seguenti controlli prima di rivolgersi alla rete di assistenza RODCRAFT:

- IT**
- controllare il compressore e la tubazione di alimentazione (il consumo di aria in l/min. e il Ø del tubo di alimentazione)

- devono corrispondere a quanto indicato nei dati tecnici della macchina) per eventuali perdite.
- controllare che nell'aria compressa non siano contenuti polvere, ruggine e condensa.
- controllare che non ci sia eccessiva lubrificazione del meccanismo ad impulsi.

Avant de faire appel au SAV RODCRAFT, observez les indications suivantes :

FR

- Examinez l'installation du compresseur d'air et les tuyaux (la consommation en l/mn et la conformité des tuyaux qui ont été conseillés pour l'outil).
- Vérifiez qu'il n'y ait pas de poussières, de morceaux de rouille ou de condensation dans le circuit d'air.
- Huilez le mécanisme et le moteur à air.

NL

- Voordat u een Rodcraft klantenservice gaat raadplegen, dient u bij storingen op de volgende punten te letten;
- controle van de compressor-prestaties en de luchtdoorvoer (luchtgebruik l/min. en slangdoorsnede moeten voldoen aan de technische gegevens van het apparaat).
- perslucht controleren op stof, vuildelen en condens.
- te veel gesmeerde machine

PT

Poderá reduzir o tempo de inatividade da sua máquina se localizar e reparar a avaria por si mesmo, antes de a enviar ao nosso centro de serviços a cliente ou ao distribuidor:

- Comprovar que todos os componentes do compressor e as linhas de abastecimento de ar não apresentam fugas.
- Comprovar que a linha de abastecimento de ar não apresenta sujidade, água ou humidade.
- Comprovar que o mecanismo de impacto e o motor do ar comprimido não estão demasiado oleados.
- Comprovar que o compressor e a pressão estão como é requerido pela ferramenta.

RU

Прежде чем обратиться в сервисную службу RODCRAFT проверьте следующие негативные моменты:

- проверьте работу компрессора и подключение воздуха (расход воздуха л/мин), а также соответствие сечения подводящего шланга техническим характеристикам инструмента
- наличие в воздухе пыли, ржавчины или конденсата
- избыток смазки ударного механизма / пневмоторбины

5.

Accessory /Zubehör / Varusteet / Accesorios / Αξεσουάρ / Pribor / Tillbehör / Accessori / Accessoires / Toebehoren / Acessórios / Tillbehör / Accessori / Accessoires / Toebehoren / Аксессуары

Part Description / Artikelbezeichnung / Description / Περιγραφή / Opis pribora / Artikelnummer / Descrizione del particolare / Description de l'article / onderdeel beschrijving	Order No.: / Bestell-Nr.: / Til.No. / N° Pedido: / Αριθμός Παραγγελίας / naročniška št. / Best.nr.: / Catalogo:/ Référence: / Bestelnummer: / Refª para encomenda / Номер заказа
Impact - lubrication - oil / Schlagwerköl /Iskuvoiteluöljy / Aceite de lubricación de impactos / λαδι κρουστικής εγκαταστασης / Olje za udarni mehanizem / Olja för slagmekanism / Olio per meccanismo ad impulsi / Huile pour clés à chocs / Slagwerkolie / Oleo de Lubrificação de Impacto / Масло для ударного механизма	852101 (1l)
Air - lubrication – oil / Luftöl / Ilmavoiteluöljy / Aceite de lubricación por aire / λαδι κινητηρα αερος / Zračno olje / Luftsmörolja / Olio per lubrificazione aria / Huile pour outils pneumatiques / Luchtolie / Oleo de Lubrificação de Ar / Масло для пневмоторбины	852100 (1l)
Hose plug / Schlauchtülle /Liitinkara / Conector de manguera / ακροστομιο / Tulka cevi / Slangnippel / Raccordo portagomma / Raccord pour flexible / Slangpilaar / Tomadas rápidas de mangueira / Наконечник шланга	850024
Plug / Stecknippel / Liitinpistoke / Liitinpistoke / Conector / συνδετηρας / Hitra spojka / Kopplingsnippel / Nipplo / Raccord rapide mâle / Steeknippel / Raccord rápido macho / Штуцер	850030
Air maintenance unit / Wartungseinheit / Ilmanhuolto-yksikkö / Unidad de mantenimiento del aire / μοναδα καθαρωσεως αερα / Pripravna grupa / Luftunderhållsenhet / Gruppo trattamento aria / Ensemble d'entretien / Verzorgingsset / Grupo Filtrante / Комплект подготовки воздуха	852030
Impact-proof-socket-set (1") / schlagfester Stecknuß-Satz (1") / sarja (1") / Juego de toma de corriente a prueba de impactos (1") / Σετ καρυδακια αεροκλειδου / Vtičnik / Hylssats för slagverktyg (1") / Serie bussole a macchina (1") / Jeu de douilles résistantes aux chocs / slagdoppenset (1") / Jogo de Impacto (1") / Набор ударных головок	842004
Oiler / Geräteöler / Öljynannostelija / Engrasador / λαδιερα / Oljnik orodja / Luftsmörjare / Lubrificatore / Huileur / Olienevelaar / Oleo / Специальная масленка	852001 oder / or / tai / ó / η / eller / ου / o / of / или / 852006
Airhose (spiral hose) / Spiralschlauch / Spiraaliletku / - Manguera de aire (manguera helicoidal) / σπειροειδες σωληνας αερος / Spiralna cev / Luftslang (spiralslang) / Tubo aria (a spirale) / Flexible spiralé / spiraalslang / Mangueira Espiral / Спиральный шланг	851001 (Ø8 x 3m), 851002 (Ø8 x 6m), 851003 (Ø8 x 7.5m), 851005 (Ø8 x 5m with couplings), 851008 (Ø8 x 8m with couplings), 851010 (Ø8 x 10m with couplings)

**EC Declaration of Conformity - EG - Konformitätserklärung - Déclaration de conformité de la CE
EG Overeenkomstigheidsverklaring-Dichiarazione di conformità CE- Declaración de EC-Conformidad
Declaração de Conformidade CE - EG-Deklaration om övernsstämmelse -
Δηλώση συμμορφωσης της Ευρωπαϊκής Κοινοτητας - Izjava o EC deklaraciji -CE-merkintä ja
vaatimustenmukaisuusvakuutus / conformiteitsverklaring CE / Declaração de Conformidade /
Свидетельство о соответствии**

RODCRAFT PNEUMATIC TOOLS GmbH & Co. KG, Xantener Str. 14-16,
45479 Mülheim a. d. Ruhr, Germany

(US)	declares under ist own responsibility that the following product is in conformity with the requirements of the Council Directive 98/37/EEC / June 1998.
(GB)	
(DE)	erklärt alleinverantwortlich daß folgendes Produkt den Anforderungen der Richtlinie des Rates 98/37/EG / Juni 1998 entspricht.
(FI)	vakuutamme yksinomaan omalla vastuullamme, että seuraavat tuotteet, joihin tämä vakuutus liittyy ovat seuraavien direktiivien vaatimusten mukaisia 98/37/EEC heinäkuulta 1998.
(ES)	declara bajo suya exclusiva responsabilidad que el producto al que se refiere la presente declaración se ajusta a los requisitos del Directivo del consejo de Junio de 1998 98/37/EEC
(GR)	dhlwnei upeuquna oti to katwterw perigrafomeno proion einai sumfwno me tij apaitheiej thjOdhgeiaj tou Iouniou 1998 tou Sumboulou tw n Koinothwn 98/37/EEC
(SI)	izjavlja z vso svojo odgovornostjo, da je omenjeni izdelek, na katerega se nanaša ta deklaracija v skladu s Smernicami Sveta 98/37/EEC /junij 1998
(SE)	deklarerar under eget ansvar att följande produkter överensstämmer med de krav som ställs i enligt med direktiv 98/37/EEC / juni 1998
(IT)	dichiara sotto la propria responsabilità che il prodotto al quale si riferisce la presente dichiarazione é conforme alle richieste del Consiglio Direttivo del giugno 1998 98/37/EEC
(FR)	déclare sous sa seule responsabilité que le produit décrit ci-dessous est conforme à la directive de juin 1998 du Conseil des Communautés 98/37/EEC .
(NL)	verklaart hierbij dat het produkt waarop deze verklaring betrekking heeft in overeenstemming is met de in juni 1998 door de Raad van de Europese Gemeenschap bepaalde richtlijnen 98/37/EG .
(PT)	Declaramos, sob nossa inteira responsabilidade que o produto com o qual esta declaração está relacionada, está em conformidade com os requisitos da Directiva do Conselho de Junho de 1998 98/37/CEE
(RU)	ответственно заявляет, что данный товар соответствует требованиям 98/37/EG / Июнь 1998 г.

**RC2365/RC2407/08 / RC2420/30 / RC2435 / RC2425/26 / RC2436 / RC2440 / RC2445 / RC2450 / RC2452/62 /
RC2453/63 / RC2468 / RC2465/75 / RC2467/77 / RC2478 / RC2485/86 / RC2490/91 / RC2585 RC2590**

Maschinenbezeichnung:	Schlagschrauber	Maschinentyp:	Werkzeug zum Schrauben mit Antriebsvierkant
Machine Name:	Impact wrench	Mashine Type:	Wrench for tightening and unteightening with drive
Dénomination:	Clé a chocs	Catégorie:	outil pour visser et dévisser avec entraînement
Produktnaam:	Sleutel	Machine-type:	Moeraanzetter met aandrijfvierkant.
Nome del prodotto:	Chiave ad impulsi	Categoria:	utensile per avvitare e svitare
Nombre del equipo:	Liave de impacto	Tipo de equipo:	Herramienta con conctuctor
Nome de Maquina:		Tipo de maquina:	
Maskinbeteckning:	Slående mutter-	Maskintyp:	Slagverktyg för åtdragning och lossing av fäst-

	dragare		element
Όνομα Μηχανής :	Κρουστικο Κλειδη	Τυπος Μηχανής :	Κρουστικο Κλειδη
Tuotenimi:	Räikkäväännin	Tuotetyyppi:	Väännin pulltien avvamiseen ja

Serien-Nr./Serial-no./No.de série/Seriennummer/No. di serie/N° de Série/Ariqmoj Seiraj/Sarjanumero : / N° de série / Серийный номер: > 014A

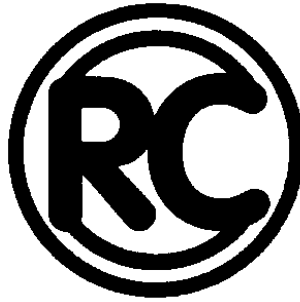
Angewandte harmonisierte und nationale Normen/ harmonized and national standards applied/ normes standard appliquées /Toegepaste Harmonisatie, Nationale Standaard/Norme impiegata/Cumpl. norma intern. y nacionales/Normas armonizadas, nacionais aplicadas/Standard/Efarmogh eurwpaikwn Nomwn/Vastaavat standardit: / Normas Aplicadas / Используемые единые и национальные нормы :

**prEN 792/EN 292-1/EN 292-2/EN 28662
DIN 45635-1/DIN 45635-20**

45479, Mülheim a. d. Ruhr, Germany
01.01.2000



Stephen C. Samms
Geschäftsführer/President/Président/Presidente/VD/Proedroj/Johtaja



HEADQUARTERS

Germany

**Rodcraft Pneumatic Tools GmbH & Co.KG
Xantener Straße 14 – 16**

45479 Mülheim a. d. Ruhr, Germany

Telephone: +49 (0208) 99736-0 Telefax: +49 (0208) 99736-39

E-mail: info@rodcraft.com Internet: www.rodcraft.com

Belgium / Netherlands / Luxemburg

Rodcraft Benelux BVBA / SPRL

Rue Jean Van Lierdestraat, 35-37

B-1070 Brussel / Bruxelles, Belgium

Telephone: +32-2-5 22 23 31 Telefax: +32-2-5 22 78 02

E-mail: rodcraft.benelux@euronet.be Internet: www.rodcraft.com

France

Rodcraft – Korb S.A.R.L

2, rue René Hamon

F-94815 Villejuif Cedex, France

Telephone: +33-1- 46 78 72 34 Telefax: +33-1-47 26 22 98 und +33-1-46 78 37 07

E-mail: info@rodcraft-korb.com Internet: www.rodcraft-korb.com

Italy

Rodcraft Te.Co.Srl.

Via Copernico N 54

IT 20090 Trezzano S.N. (MI), Italy

Telephone: +39-02-48 40 22 99 Telefax: +39-02-48 40 22 98

E-mail: info@rodcraft-teco.mysam.it Internet: www.rodcraft.com

Switzerland

Rodcraft Sarl

103 Route des Jeunes

CH-1227 Carouge / GE, Switzerland

Telephone: +41-22-3 42 19 81 Telefax: +41-22-3 42 19 38

E-Mail: rodcraft@vtx.ch Internet: www.rodcraft.com