

Aus Kunststoff PA6 GF 30.

End- und Durchgangsverteilerdosen aus hochfestem, glasfaserverstärktem Kunststoff (PA6 GF 30) mit großer Anwendungsvielfalt. Wahlweise 1 oder bis zu 3 Anschlussmöglichkeiten sowie 2 Gewindegrößen beim Eingang- und Ausgangsgewinde (nicht kombinierbar). Zur vertikalen Weiterführung von Medien.

Universalverteilerdose mit bis zu 5 Anschlussmöglichkeiten. Zur vertikalen und/oder horizontalen Weiterführung von Medien oder dem sicheren Anschluss (Vermeidung vorstehender Bauteile) von z.B. Druckminderer oder Wartungsgerät geeignet.

Alle Verteilerdosen haben einen robusten Messing-Gewindeinsatz, der durch seine Formgebung gegen Verdrehung und gegen axiale Verschiebung gesichert ist.

Für Medien Druckluft (Umgebungstemperatur -10 °C bis 50 °C) oder Wasser (Umgebungstemperatur 1 °C bis 50 °C) geeignet. Bohrbildmaße sind bei allen Verteilerdosen identisch, damit wird ein einfacher und flexibler Austausch zwischen End- Durchgangs- und Universalverteilerdose gewährleistet.

Achtung:

Beachten Sie, dass die Verteilerdosen nicht in Gefahrenbereichen installiert werden sollten. Gefahrenbereiche stellen z.B. Transportwege, Fluchtwege etc. dar.

Betriebsdruck:	max. 15 bar
Umgebungstemperatur Druckluft:	-10 °C bis 50 °C
Umgebungstemperatur Wasser:	1 °C bis 50 °C
Gehäuse:	glasfaserverstärkter Kunststoff PA6 GF 30
Gewinde:	Messing
Anzugsdrehmoment Messinggewinde:	12 Nm
Anzugsdrehmoment Befestigungsbohrung:	4 Nm

Endverteiler ohne Durchgangsgewinde, PN 15

Artikel Nr.	Typen Nr.	Eingangsgewinde	Durchgangsgewinde	Anschlussgewinde
112613	EVD12-1	G 1/2	-	1 x G 1/2
112614	EVD12-2	G 1/2	-	2 x G 1/2
112615	EVD12-3	G 1/2	-	3 x G 1/2
112616	EVD34-1	G 3/4	-	1 x G 1/2
112617	EVD34-2	G 3/4	-	2 x G 1/2
112618	EVD34-3	G 3/4	-	3 x G 1/2



EVD12-1



EVD12-2



EVD12-3

Durchgangsverteiler mit Durchgangsgewinde, PN 15

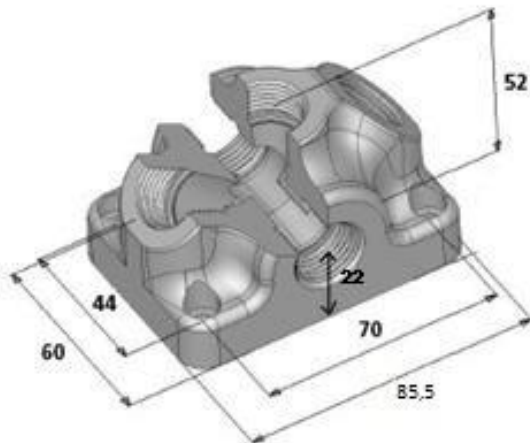
Artikel Nr.	Typen Nr.	Eingangsgewinde	Durchgangsgewinde	Anschlussgewinde
112619	DVD12-1	G 1/2	G 1/2	1 x G 1/2
112620	DVD12-2	G 1/2	G 1/2	2 x G 1/2
112621	DVD12-3	G 1/2	G 1/2	3 x G 1/2
112622	DVD34-1	G 3/4	G 3/4	1 x G 1/2
112623	DVD34-2	G 3/4	G 3/4	2 x G 1/2
112624	DVD34-3	G 3/4	G 3/4	3 x G 1/2

Universalverteiler mit Durchgangsgewinde, PN 15

Artikel Nr.	Typen Nr.	Eingangsgewinde	Durchgangsgewinde	Anschlussgewinde
194135	UVD12-6	G 1/2	G 1/2	6 x G 1/2



UVD12-6



DVD12-3

Bohrschablone zum Ausschneiden:

