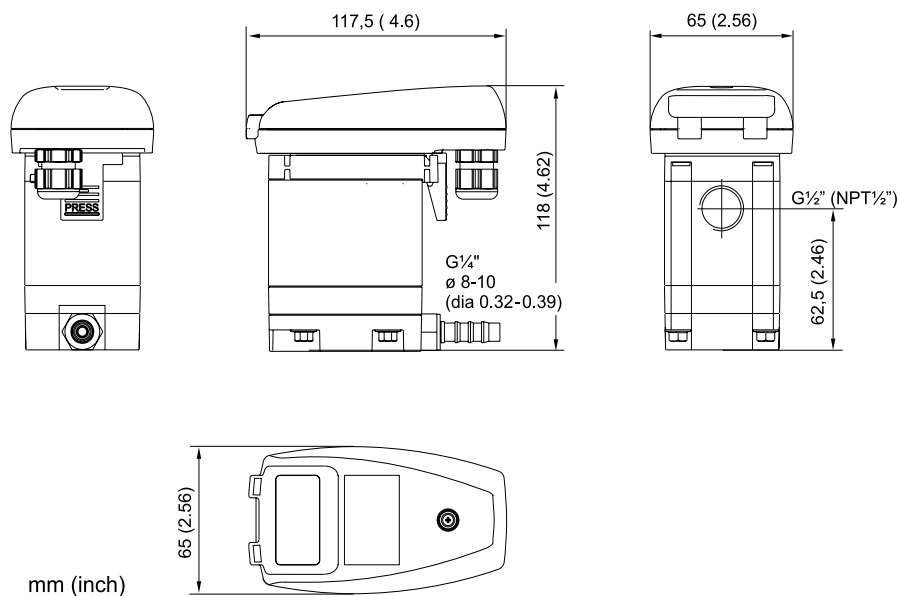
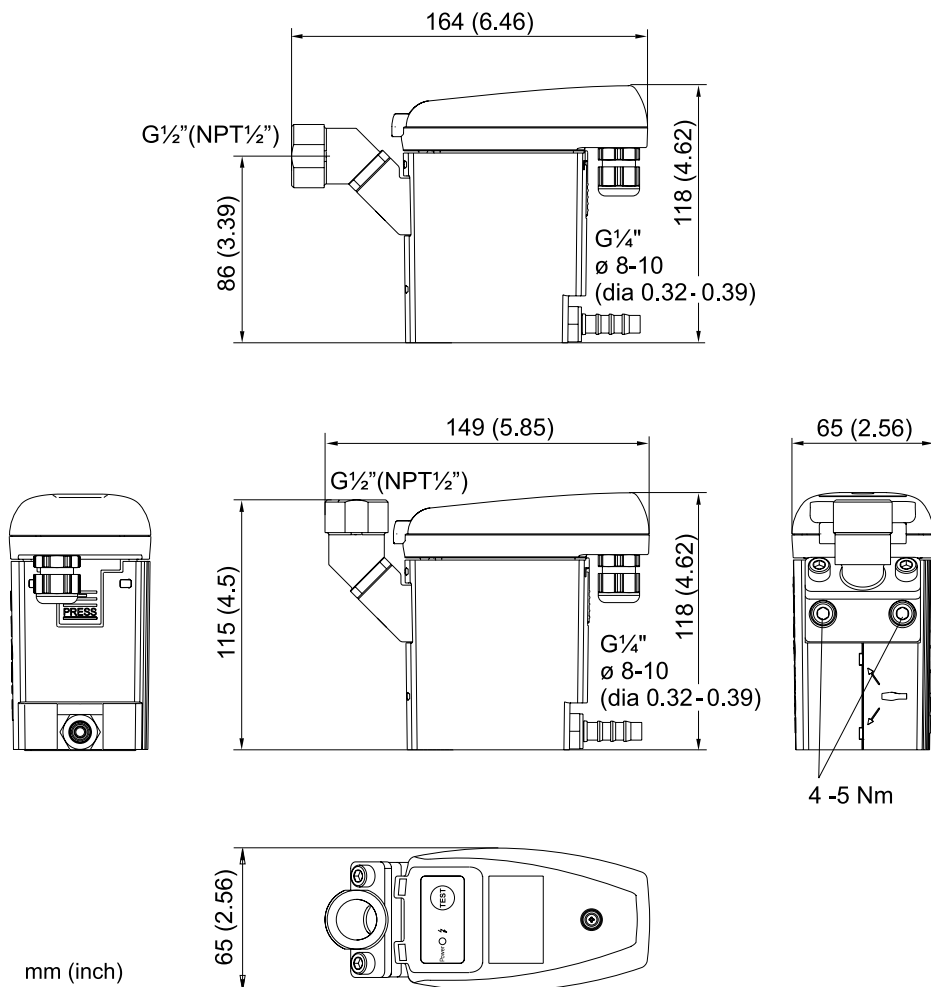


BEKOMAT® 31 built-in



BEKOMAT® 31 stand-alone



Datenblatt / Data sheet

BEKOMAT® 31	Einsatzbereich Scope of application	Arbeits- druck Working pressure min. ... max. [bar]	Werkstoffe Material		Anschlüsse Connections		Gewicht (leer) Weight (empty) [kg]
			Gehäuse Housing	Membran Membrane	Zulauf Feed	Ablauf Discharge	
built-in	ölhaltiges oder ölfreies Kondensat	0,8 ... 16	Kunststoff, glasfaserver- stärkt plastic glass fiber	AU	G½ i (NPT½“)	1 x G¼	0,6
stand-alone	oil-contaminated or oil- free condensate		Aluminium			Schlauchtülle hose connector ø 8-10 mm	0,8

Spannung/Voltage: Standard 230 VAC ± 10%, 50-60 Hz
Varianten/other voltages: 230, 200, 115, 100, 24 VAC, 24 VDC

Leistungsaufnahme / Power input: < 3 VA (AC/~) / W (DC/---)

Temperatur/Temperatur: min./max. +1 ... 60° C

Schutzart / Safety class: IP54

	Klimazone Climatic zone	Max. Kompressorleistung Peak compressor performance m³/min	Max. Trocknerleistung Peak dryer performance m³/min	Max. Filterleistung Peak filter performance m³/min
BEKOMAT® 31 built in	grün / green	3,0	6,0	30
BEKOMAT®31 stand alone	blau / blue	2,5	5,0	25
	rot / red	1,5	3	15

Ableitleistung von / Discharge capacity of BEKOMAT® 31 built in + stand alone

Arbeitsdruck Working pressure	2 bar	3 bar	4 bar	5 bar	6 bar	> 7 bar
Spitzenmenge Peak load [l/h]	4,5		5,5			
Ableitmenge pro Wartungsintervall * Discharge amount maintenance rate * [l]	4.500		5.500			

* Wartungsintervall max. 2 Jahre
Maintenance rate max. 2 years

Technische Änderungen und Irrtümer vorbehalten. / Subject to technical changes without prior notice; errors not excluded.