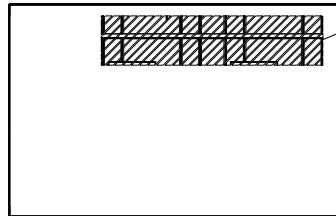
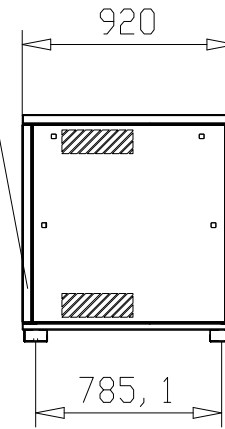
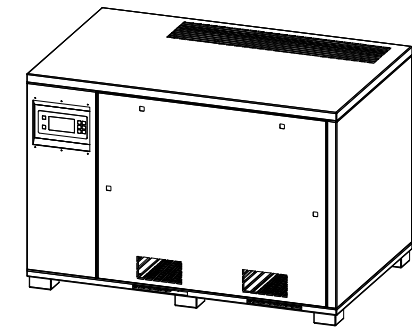


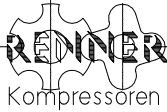
Kühlluft eintritt
Cooling air inlet
Depart d'air de refroidissement

Elektrokabeleingang
Power cable inlet
Alimentation électrique



Kühlluft austritt
Cooling air outlet
Sortie d'air de refroidissement



RENNER GmbH Emil Weber Str. 32 74363 Güglingen Tel:+49 7135 93193 0		 RENNER Kompressoren		Maßstab: 30	Gewicht:	
				Technische Änderungen vorbehalten		
			Datum	Name	Angebotszeichnung SLM 7,5-11 Super Silent	
			Bearb.	03.09.2011		S. Eutingner
			Gepf.			
			Norm			
			CAD:			
					230911-SE-2	Blatt 1
						Bl
Zust.	Änderung	Datum	Name	Erspr.	Ers. f.:	Ers. d.: