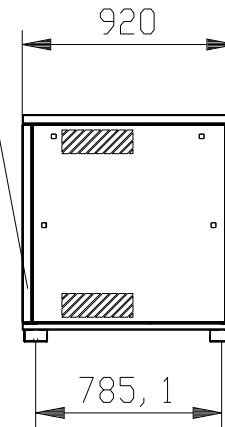
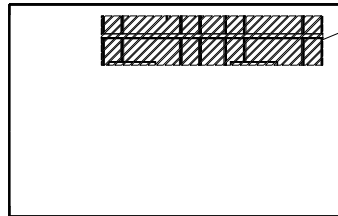


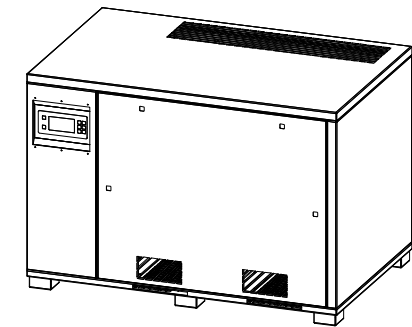
Elektrokabeleingang
Power cable inlet
Alimentation électrique




Kühlufteintritt
Cooling air inlet
Depart d'air de refroidissement



Kühlluftaustritt
Cooling air outlet
Sortie d'air de refroidissement



RENNER GmbH Emil Weber Str. 32 74363 Güglingen Tel:+49 7135 93193 0		 Kompressoren		Maßstab: 30	Gewicht:
Technische Änderungen vorbehalten					
				Angebotszeichnung SLKM 7,5-11 Super Silent	
				061011-SE-1	
				Blatt 1 BL	
Zust. Änderung Datum Name Urspr.				Ers. f.: Ers. d.:	