

1

2

3

4

5

6

A

A

B

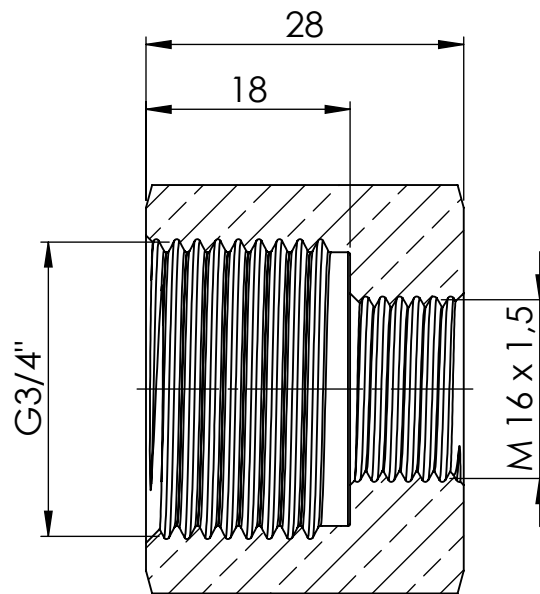
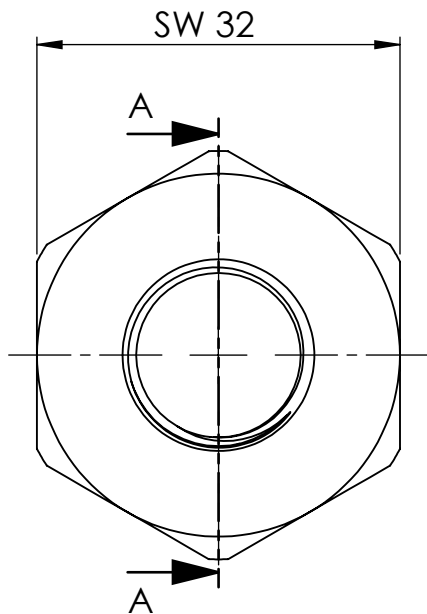
B

C

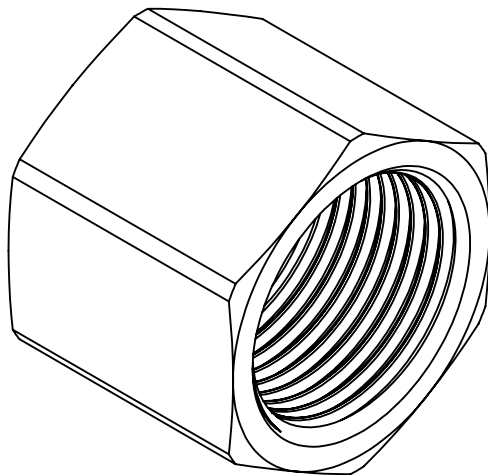
C


D

D



Ansicht / view A-A



						Maßstab / Scale: 1.5:1		
						Material: CW 614N (CuZn39Pb3)		
						Benennung / Designation:		
						Muffe m. Aussensechskant red. Bushing w. exterior hexagonal reducing		
						Artikelnummer / item number:	Status	Format
						136139 Typ-Nr.: MS252MU34M16		Version
						 Schützenstraße 27, 72574 Bad Urach Telefon: 07125 9497-0		

1

2

3

4

5

6