

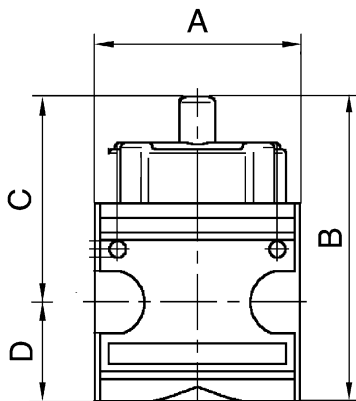
Mit Knebelgriff, 90° drehbar, abschließbar, mit Entlüftungsbohrung inklusive Schalldämpfer.

Eingangsdruck:	max. 16 bar
Entlüftungsanschluss:	G 1/2
Mediumstemperatur:	max. 60 °C
Umgebungstemperatur:	max. 60 °C
Gehäuse:	Aluminium
Betätigung:	Knebel 90° drehbar
Dichtmaterial:	NBR
Durchflusswertmessung:	bei P ₁ = 6 bar und Druckabfall Δ _p = 1 bar


K 55

Kugelhähne 3/2-Wege

Artikel Nr.	Ident Nr.	Gewinde	Durchfluss l/min	A mm	B mm	C mm	D mm
K 55	100615	G 1	25000	82,8	133,5	83,0	50,5



Durchflussdiagramm

