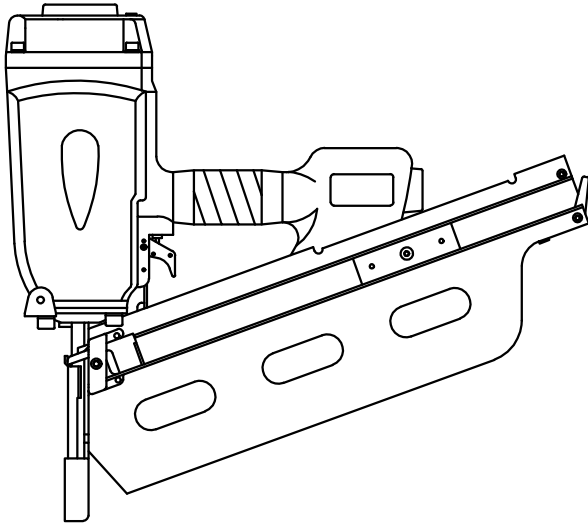


1) TOOL TYPE - GERAETETYP - DESCRIZIONE MACCHINA - TYPE D'OUTIL - TIPO DE MAQUINA
 cod. 11302.02 F91AC RHN 20-160

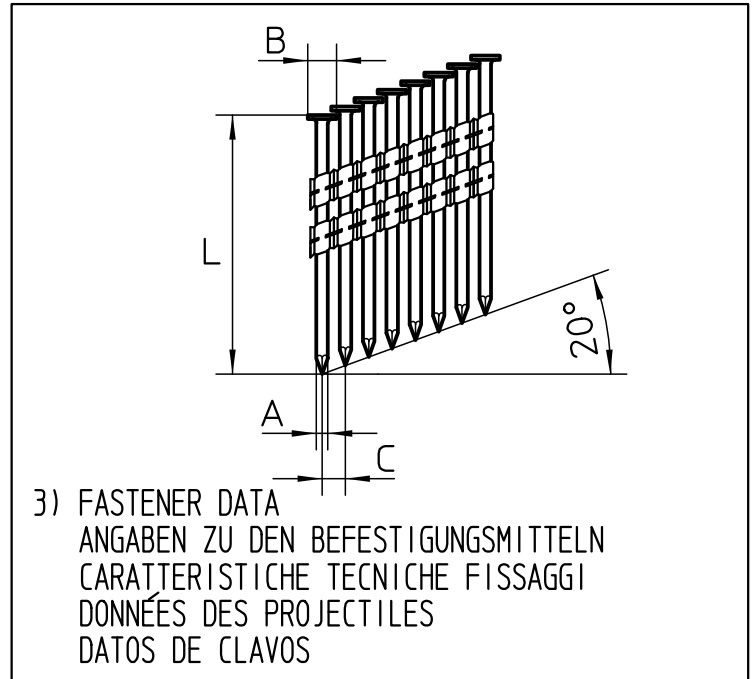


2) TOOL CHARACTERISTICS
 SPEZIFICATION DES GERAETES
 CARATTERISTICHE TECNICHE
 CARACTÉRISTIQUES DE L'OUTIL
 CARACTERÍSTICAS DE LA MAQUINA

HEIGHT HOEHE ALTEZZA HAUTEUR ALTURA	WIDTH BREITE LARGHEZZA LARGEUR ANCHURA	LENGTH LAENGE LUNGHEZZA LONGUEUR LONGITUD	WEIGHT GEWICHT PESO POIDS PESO
in. 19.70 mm. 500	in. 5.90 mm. 150	in. 22.00 mm. 560	lbs. 16.28 kg. 7.390
MIN-MAX WORKING PRESSURE MIN-MAX ARBEITSDRUCK MIN-MAX PRESSIONE DI ESERCIZIO MIN-MAX PRESSION DE TRAVAIL MIN-MAX PRESSION DE TRABAJO		100 / 120 PSIG 7 / 8.5 BAR	
AIR CONSUMPTION PER SHOT LUFTVERBRAUCH PRO NAGELUNG CONSUMO ARIA PER COLPO CONSUMATION DE L'AIRE PAR COUP CONSUMO DE AIRE CADA DISPARO		PERFORMANCES AT 90 psi (0.62 MPa) PRESTAZIONI A 6.2 bar (0.62 MPa) 4.17 l.	
LUBRICANT SCHMIEROEL LUBRIFICANTE LUBRIFIANT LUBRIFICANTE		AEROSPACE LUBRICANTS TRIBOLUBE 12	

* ACTUATION SYSTEM * AUSLÖSEART * ATTUAZIONE * MISE EN ŒUVRE * ACTUACIÓN	3 (SAFETY : FS)
--	-----------------

* SEE INSTRUCTION MANUAL - SIEHE BETRIEBSANLEITUNG - VEDI MANUALE - VOIR MODE D'EMPLOI - VER EL MANUAL



A) WIRE SCHAFT FILO ALAMBRE TIGE	} MIN-MAX	in. 0.150 - 0.197 mm. 3.8 - 5.0
B) HEAD KOPF TESTA TÊTE CABEZA		in. 0.315 - 0.354 mm. 8.0 - 9.0
C) PITCH TEILUNG PASSO PAS PASO		
L) LENGTH LAENGE LUNGHEZZA LONGUEUR LONGITUD	} MIN-MAX	in. 4' - 6 3/8' mm. 100 - 160
MAGAZINE CAPACITY MAGAZIN CAPAZITÄT CAPACITÀ CARICATORE CAPACITÉ CHARGEUR CAPACIDAD CARGADOR		

* LOADING * LADEN * CARICAMENTO * CHARGER * CARGA	BOTTOM LOADING SIDE LOADING ● TOP LOADING COIL OTHER
---	--

NOISE CHARACTERISTICS GERÄUSCH - EMISSION DATEN CARATTERISTICHE RUMOROSITÀ CARACTÉRISTIQUES ACOUSTIQUE CARACTERÍSTICAS DE RUIDO	} EN 12549+A1:2008 EN ISO 4871:2009	$L_{WA,1s}$, : 103.6 dB(A) - $K_{WA,1s}$, 2.5
		$L_{pA,1s}$, : 98.20 dB(A) - $K_{pA,1s}$, 2.5

VIBRATION VALUE VIBRATIONSWERT VALORE DI VIBRAZIONE VALEUR DE VIBRATION VALOR DE VIBRACIÓN	} UNI ISO/TS 8662-11	m/s^2 8.8