

## Druckschalter MDR 4 S



- Drehstromausführung
- Schaltvermögen 5,5 kW
- max. Ausschaltdruck 25 bar
- 3-polig (Öffner)
- nach EN 60947
- Flanschmaterial = Aluminium-Druckguss

Bezeichnung	Typenschlüssel	Ein / Aus Schaltknopf	Druckbereich P <sub>AUS</sub> in bar	Flansch	Gewicht (in g)	Artikel-Nr.
MDR 4 S/6-EA	MDR-4 DBA AFAA 040A060 XAA XXX	EA	1,5 - 6	G 1/4" Alu	420	212584
MDR 4 S/6-EA	MDR-4 DAA AFAA 040A060 XAA XXX	EA	1,5 - 6	G 1/2" Alu	420	212591
MDR 4 S/6-EA	MDR-4 DOA AFAA 040A060 XAA XXX	EA	1,5 - 6	G 1/2" + G 1/4" Alu	460	212607
MDR 4 S/6-EA	MDR-4 DEA AFAA 040A060 XAA XXX	EA	1,5 - 6	F4 1/4" Alu	460	257899
MDR 4 S/6-EA	MDR-4 DDA AFAA 040A060 XAA XXX	EA	1,5 - 6	F4 1/2" Alu	460	257905
MDR 4 S/6-EA	MDR-4 DFA AFAA 040A060 XAA XXX	EA	1,5 - 6	F4 3/8" Alu	460	257912
MDR 4 S/11-EA	MDR-4 GBA AFAA 090A110 XAA XXX	EA	4 - 11	G 1/4" Alu	420	212614
MDR 4 S/11-EA	MDR-4 GAA AFAA 090A110 XAA XXX	EA	4 - 11	G 1/2" Alu	420	212621
MDR 4 S/11-EA	MDR-4 GOA AFAA 095A110 XAA XXX	EA	4 - 11	G 1/2" + G 1/4" Alu	460	212638
MDR 4 S/11-EA	MDR-4 GEA AFAA 090A110 XAA XXX	EA	4 - 11	F4 1/4" Alu	460	257929
MDR 4 S/11-EA	MDR-4 GDA AFAA 090A110 XAA XXX	EA	4 - 11	F4 1/2" Alu	460	257936
MDR 4 S/11-EA	MDR-4 GFA AFAA 090A110 XAA XXX	EA	4 - 11	F4 3/8" Alu	460	257943
MDR 4 S/16-EA	MDR-4 HBA AFAA 135A160 XAA XXX	EA	6 - 16	G 1/4" Alu	420	212645
MDR 4 S/16-EA	MDR-4 HAA AFAA 135A160 XAA XXX	EA	6 - 16	G 1/2" Alu	420	212652
MDR 4 S/16-EA	MDR-4 HOA AFAA 135A160 XAA XXX	EA	6 - 16	G 1/2" + G 1/4" Alu	460	212669
MDR 4 S/16-EA	MDR-4 HEA AFAA 135A160 XAA XXX	EA	6 - 16	F4 1/4" Alu	460	257950
MDR 4 S/16-EA	MDR-4 HDA AFAA 135A160 XAA XXX	EA	6 - 16	F4 1/2" Alu	460	257967
MDR 4 S/16-EA	MDR-4 HFA AFAA 135A160 XAA XXX	EA	6 - 16	F4 3/8" Alu	460	257974
MDR 4 S/25-EA	MDR-4 IBA AFAA 210A250 XAA XXX	EA	8,5 - 25	G 1/4" Alu	420	212676
MDR 4 S/25-EA	MDR-4 IAA AFAA 210A250 XAA XXX	EA	8,5 - 25	G 1/2" Alu	420	212683
MDR 4 S/25-EA	MDR-4 IOA AFAA 210A250 XAA XXX	EA	8,5 - 25	G 1/2" + G 1/4" Alu	460	212690
MDR 4 S/25-EA	MDR-4 IEA AFAA 210A250 XAA XXX	EA	8,5 - 25	F4 1/4" Alu	460	263883
MDR 4 S/25-EA	MDR-4 IDA AFAA 210A250 XAA XXX	EA	8,5 - 25	F4 1/2" Alu	460	263890
MDR 4 S/25-EA	MDR-4 IFA AFAA 210A250 XAA XXX	EA	8,5 - 25	F4 3/8" Alu	460	263906
MDR 4 S/6	MDR-4 DBA BFAA 040A060 XAA XXX	-	1,5 - 6	G 1/4" Alu	420	220084
MDR 4 S/6	MDR-4 DAA BFAA 040A060 XAA XXX	-	1,5 - 6	G 1/2" Alu	420	220077
MDR 4 S/6	MDR-4 DOA BFAA 040A060 XAA XXX	-	1,5 - 6	G 1/2" + G 1/4" Alu	460	220121
MDR 4 S/6	MDR-4 DEA BFAA 040A060 XAA XXX	-	1,5 - 6	F4 1/4" Alu	460	257981
MDR 4 S/6	MDR-4 DDA BFAA 040A060 XAA XXX	-	1,5 - 6	F4 1/2" Alu	460	257998
MDR 4 S/6	MDR-4 DFA BFAA 040A060 XAA XXX	-	1,5 - 6	F4 3/8" Alu	460	258001
MDR 4 S/11	MDR-4 GBA BFAA 090A110 XAA XXX	-	4 - 11	G 1/4" Alu	420	204251
MDR 4 S/11	MDR-4 GAA BFAA 090A110 XAA XXX	-	4 - 11	G 1/2" Alu	420	206194
MDR 4 S/11	MDR-4 GOA BFAA 095A110 XAA XXX	-	4 - 11	G 1/2" + G 1/4" Alu	460	227069
MDR 4 S/11	MDR-4 GEA BFAA 090A110 XAA XXX	-	4 - 11	F4 1/4" Alu	460	258018
MDR 4 S/11	MDR-4 GDA BFAA 090A110 XAA XXX	-	4 - 11	F4 1/2" Alu	460	258025
MDR 4 S/11	MDR-4 GFA BFAA 090A110 XAA XXX	-	4 - 11	F4 3/8" Alu	460	258032
MDR 4 S/16	MDR-4 HBA BFAA 135A160 XAA XXX	-	6 - 16	G 1/4" Alu	420	204244
MDR 4 S/16	MDR-4 HAA BFAA 135A160 XAA XXX	-	6 - 16	G 1/2" Alu	420	220107
MDR 4 S/16	MDR-4 HOA BFAA 135A160 XAA XXX	-	6 - 16	G 1/2" + G 1/4" Alu	460	227076
MDR 4 S/16	MDR-4 HEA BFAA 135A160 XAA XXX	-	6 - 16	F4 1/4" Alu	460	258049
MDR 4 S/16	MDR-4 HDA BFAA 135A160 XAA XXX	-	6 - 16	F4 1/2" Alu	460	258056
MDR 4 S/16	MDR-4 HFA BFAA 135A160 XAA XXX	-	6 - 16	F4 3/8" Alu	460	258063
MDR 4 S/25	MDR-4 IBA BFAA 210A250 XAA XXX	-	8,5 - 25	G 1/4" Alu	420	227083
MDR 4 S/25	MDR-4 IAA BFAA 210A250 XAA XXX	-	8,5 - 25	G 1/2" Alu	420	227090
MDR 4 S/25	MDR-4 IOA BFAA 210A250 XAA XXX	-	8,5 - 25	G 1/2" + G 1/4" Alu	460	221210
MDR 4 S/25	MDR-4 IEA BFAA 210A250 XAA XXX	-	8,5 - 25	F4 1/4" Alu	460	263913
MDR 4 S/25	MDR-4 IDA BFAA 210A250 XAA XXX	-	8,5 - 25	F4 1/2" Alu	460	263920
MDR 4 S/25	MDR-4 IFA BFAA 210A250 XAA XXX	-	8,5 - 25	F4 3/8" Alu	460	263937

Entlastungsventile und Kabelverschraubungen für die nachträgliche Montage, siehe Zubehör!

## Druckschalter MDR 4 SD



- Drehstromausführung
- Schaltvermögen 5,5 kW
- max. Ausschaltdruck 11 bar
- mit Skala und transparenter Haube
- 3-polig (Öffner)
- nach EN 60947
- Flanschmaterial = Aluminium-Druckguss

Bezeichnung	Typenschlüssel	Ein / Aus Schaltknopf	Druckbereich P <sub>AUS</sub> in bar	Flansch	Gewicht (in g)	Artikel-Nr.
MDR 4 SD/6	MDR-4 DAA BFDA 040A060 XAA XXX	-	1,5 - 6	G 1/2" Alu	420	212737
MDR 4 SD/6	MDR-4 DBA BFDA 040A060 XAA XXX	-	1,5 - 6	G 1/4" Alu	420	212744
MDR 4 SD/11	MDR-4 GAA BFDA 090A110 XAA XXX	-	4 - 11	G1/2" Alu	420	212751
MDR 4 SD/11	MDR-4 GBA BFDA 090A110 XAA XXX	-	4 - 11	G 1/4" Alu	420	212768

Entlastungsventile und Kabelverschraubungen für die nachträgliche Montage, siehe Zubehör!

## Druckschalter MDR 4 SU



- Drehstromausführung
- Schaltvermögen 4,0 kW
- max. Ausschaltdruck 16 bar
- mit umgekehrter Schaltfunktion
- 3-polig (Schließer)
- nach EN 60947
- Flanschmaterial = Aluminium-Druckguss

Bezeichnung	Typenschlüssel	Ein / Aus Schaltknopf	Druckbereich P <sub>AUS</sub> in bar	Flansch	Gewicht (in g)	Artikel-Nr.
MDR 4 SU/6	MDR-4 DAA BFCA 040A060 XAA XXX	-	1,5 - 6	G 1/2" Alu	420	212706
MDR 4 SU/11	MDR-4 GAA BFCA 090A110 XAA XXX	-	4 - 11	G 1/2" Alu	420	212713
MDR 4 SU/16	MDR-4 HAA BFCA 090A110 XAA XXX	-	6 - 16	G 1/2" Alu	420	212720

Entlastungsventile und Kabelverschraubungen für die nachträgliche Montage, siehe Zubehör!

Technische Daten MDR 4 S / MDR 4 SD nach EN 60947	
Bemessungsisolationsspannung $U_i$	500 V
Motorschaltvermögen (AC 3) $U_e=240$ V (1~)	2,5 kW
Motorschaltvermögen (AC 3) $U_e=230$ V (3~)	4,0 kW
Motorschaltvermögen (AC 3) $U_e=400$ V (3~)	5,5 kW
Motorschaltvermögen (AC 3) $U_e=500$ V (3~)	5,5 kW
Schaltstücklebensdauer (AC 3) $U_e=240$ V (3~)	$> 1 \times 10^5$
Mechanische Lebensdauer Schaltspiele	$> 5 \times 10^5$
Max. Schalthäufigkeit elektrisch Schaltspiele/h	120

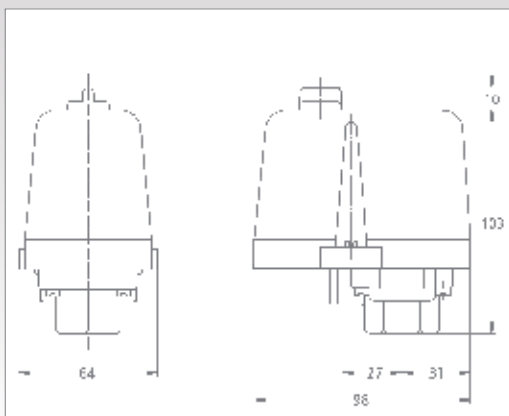
Technische Daten MDR 4 S / MDR 4 SD nach EN 60947	
Max. Schalthäufigkeit mechanisch Schaltspiele/h	600
Bemessungsbetriebsstrom $I_e$ bei 400 V AC/500 VAC 3	16 A / 9 A
Berstdruck $P_z$	$> 35$ bar
Zul. Medientemperatur Luft	- 5...+ 80 °C
Zul. Medientemperatur Wasser	+ 80 °C
Schutzart nach EN 60529	IP 44
Anschlussquerschnitte 1 ... feindrätig 1 x / 2 x	2,5 / 2,5mm <sup>2</sup>
Anschlussquerschnitte 1 ... eindrätig 1 x / 2 x	2,5 / 2,5mm <sup>2</sup>

Technische Daten MDR 4 SU nach EN 60947	
Bemessungsisolationsspannung $U_i$	500 V
Motorschaltvermögen (AC 3) $U_e=240$ V (1~)	1,5 kW
Motorschaltvermögen (AC 3) $U_e=230$ V (3~)	2,5 kW
Motorschaltvermögen (AC 3) $U_e=400$ V (3~)	4,0 kW
Schaltstücklebensdauer (AC 3) Schaltspiele	$> 1 \times 10^5$
Mechanische Lebensdauer Schaltspiele	$> 5 \times 10^5$
Max. Schalthäufigkeit elektrisch Schaltspiele/h	120
Max. Schalthäufigkeit mechanisch Schaltspiele/h	600
Bemessungsbetriebsstrom $I_e$ bei 400 V AC	12 A
Berstdruck $P_z$	$> 35$ bar

Technische Daten MDR 4 SU nach EN 60947	
Zul. Medientemperatur Luft	- 5...+ 80 °C
Zul. Medientemperatur Wasser	+ 80 °C
Schutzart nach EN 60529	IP 44
Anschlussquerschnitte 1 ... feindrätig 1 x / 2 x	2,5 / 2,5mm <sup>2</sup>
Anschlussquerschnitte 1 ... eindrätig 1 x / 2 x	2,5 / 2,5mm <sup>2</sup>

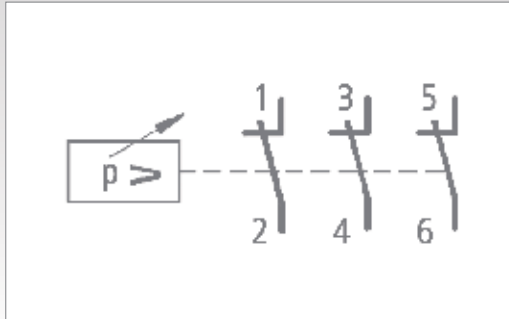
Medienbeständigkeit MDR 4
Eine detaillierte Übersicht der Medienbeständigkeiten aller Druckschalter als Auswahltabelle finden Sie auf Seite 22. Bitte beachten Sie die Hinweise auf dieser Seite!

## Maßzeichnung MDR 4

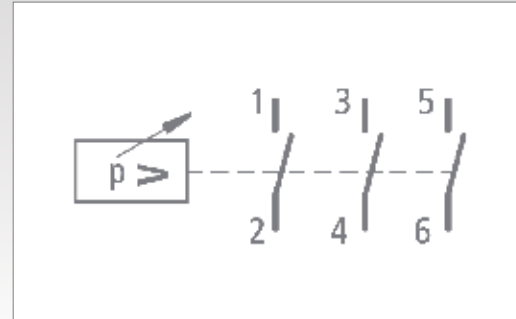


Druckschalter MDR 4

## Schaltbilder MDR 4



MDR 4 S MDR 4 SD



MDR 4 SU

### Zubehör MDR 4

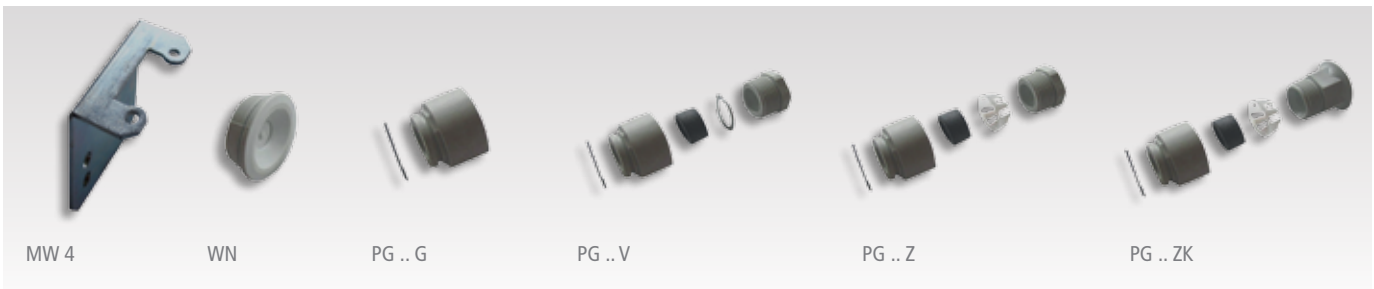
Bezeichnung	Beschreibung	Gewicht (in g)	Artikel-Nr.
<b>Entlastungsventile</b>			
EV 4	mit Schraubbefestigung für 6 mm Kunststoff- oder Kupfer-Entlastungsleitung	25	201601
EV 4S <sup>1)2)</sup>	mit Schnellkupplung für 6 mm Kunststoff-Entlastungsleitung	25	201625
EV 4W <sup>1)</sup>	Winkelventil mit Schraubbefestigung für 6 mm Kunststoff- oder Kupfer-Entlastungsleitung	15	255055
EV 4Wi <sup>1)</sup>	Winkelventil mit Schraubbefestigung für 1/4" Kunststoff- oder Kupfer-Entlastungsleitung	15	255062
EV 4WS <sup>1)2)</sup>	Winkelventil mit Schnellkupplung für 6 mm Kunststoff-Entlastungsleitung	15	201656
<b>Anlauf-Entlastungsventile</b>			
AEV 4	mit Schraubbefestigung für 6 mm Kunststoff- oder Kupfer-Entlastungsleitung	25	201663
AEV 4S <sup>1)2)</sup>	mit Schnellkupplung für 6 mm Kunststoff-Entlastungsleitung	25	201687
AEV 4W <sup>1)</sup>	Winkelventil mit Schraubbefestigung für 6 mm Kunststoff- oder Kupfer-Entlastungsleitung	15	201694
AEV 4Wi <sup>1)</sup>	Winkelventil mit Schraubbefestigung für 1/4" Kunststoff- oder Kupfer-Entlastungsleitung	15	255079
AEV 4WS <sup>1)2)</sup>	Winkelventil mit Schnellkupplung für 6 mm Kunststoff- oder Kupfer-Entlastungsleitung	15	255086
<b>Kabelverschraubungen</b>			
WN	Würgenippel	6	200888
PG 11 G	Gewindestutzen zur Montage von Kabelverschraubungen (Innengewinde)	6	200895
PG 11 V	Kabelverschraubung komplett	12	200901
PG 11 Z	mit Zugentlastung	12	200925
PG 11 ZK	mit Zugentlastung und Knickschutz	12	200918
PG 13,5 G	Gewindestutzen zur Montage von Kabelverschraubungen (Innengewinde)	6	200963
PG 13,5 V	Kabelverschraubung komplett	12	200932
PG 13,5 Z	mit Zugentlastung	12	200956
PG 13,5 ZK	mit Zugentlastung und Knickschutz	12	200949
MW 4	Montagewinkel für MDR 4 und MDR 53	65	230021
<b>Hauben</b>			
H4 (Haube MDR 4S)	Haube ohne Drehschalter für MDR 4 S (Ausführung neutral, ohne Bedruckung)	70	229469
H4S-EA (Haube MDR 4S-EA)	Haube mit Drehschalter für manuelle EIN-/AUS-Schaltung MDR 4 S (Ausführung neutral, ohne Bedruckung)	70	229476
H4SD (Haube MDR 4SD)	Haube ohne Drehschalter für MDR 4 SD (Klarsicht)	70	229483

1) bis ≤16 bar, 2) nur außertolerierte Druckzuleitung verwenden z. B. Festo PAN 6 x 1 mm

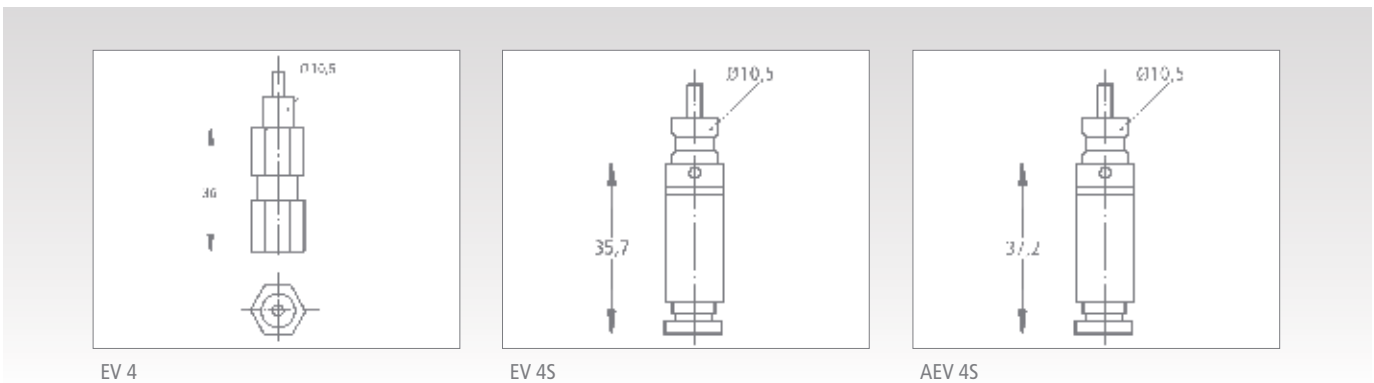
## Entlastungsventile / Anlauf-Entlastungsventile



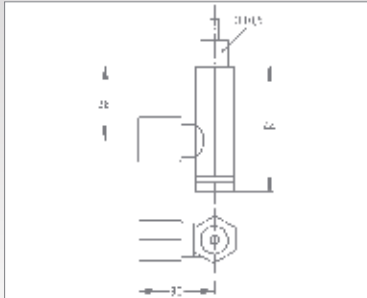
## Montagewinkel / Kabelverschraubungen MDR 4



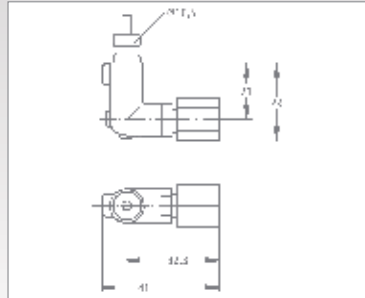
## Maßzeichnungen Ventile



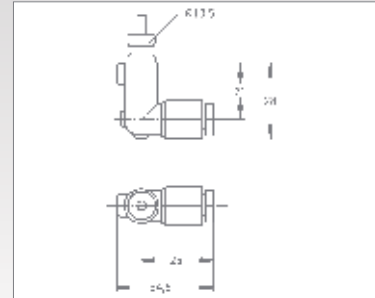
## Maßzeichnungen Ventile



EV 4



EV 4S



AEV 4S

## Druckdiagramme MDR 4

