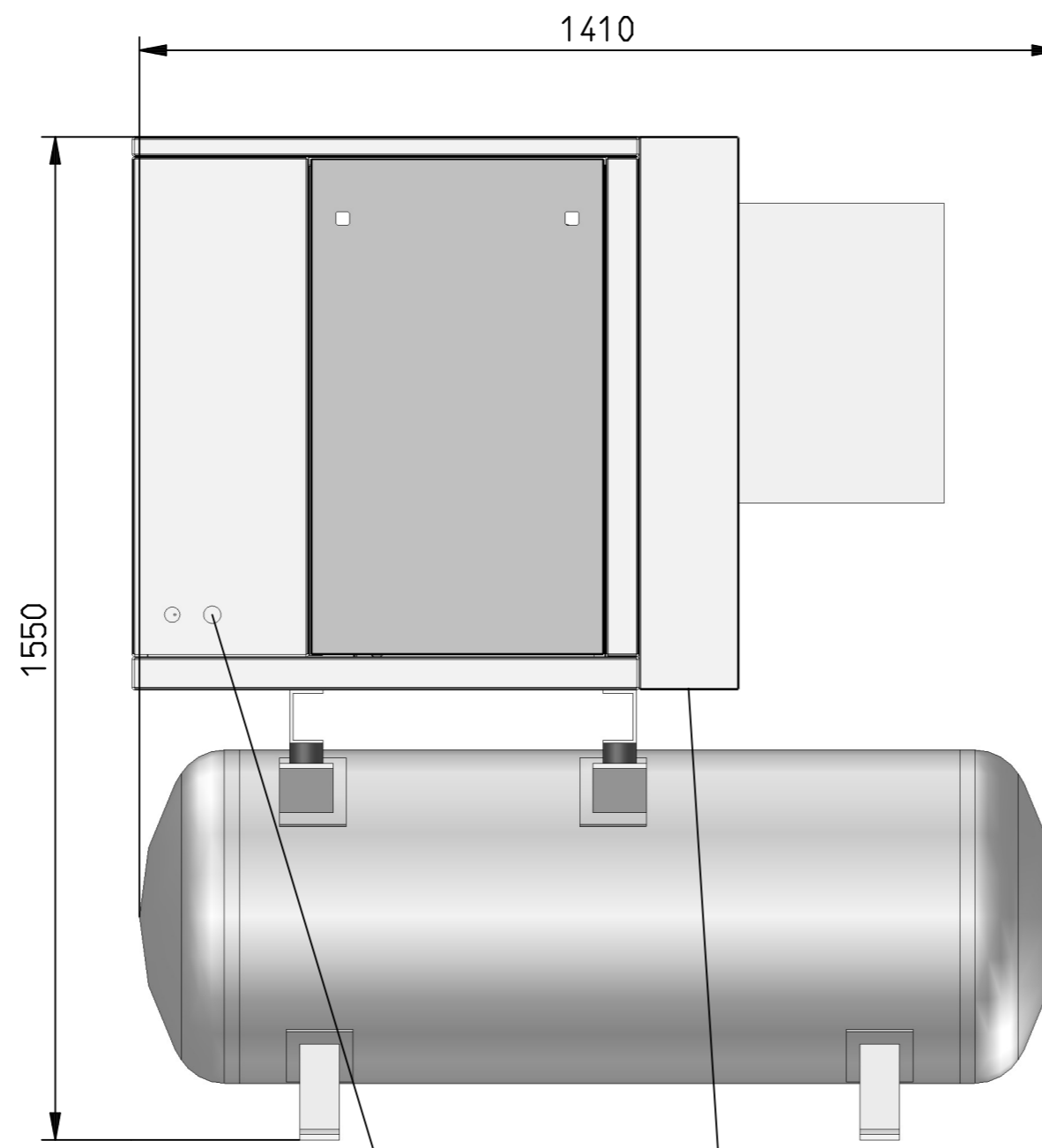
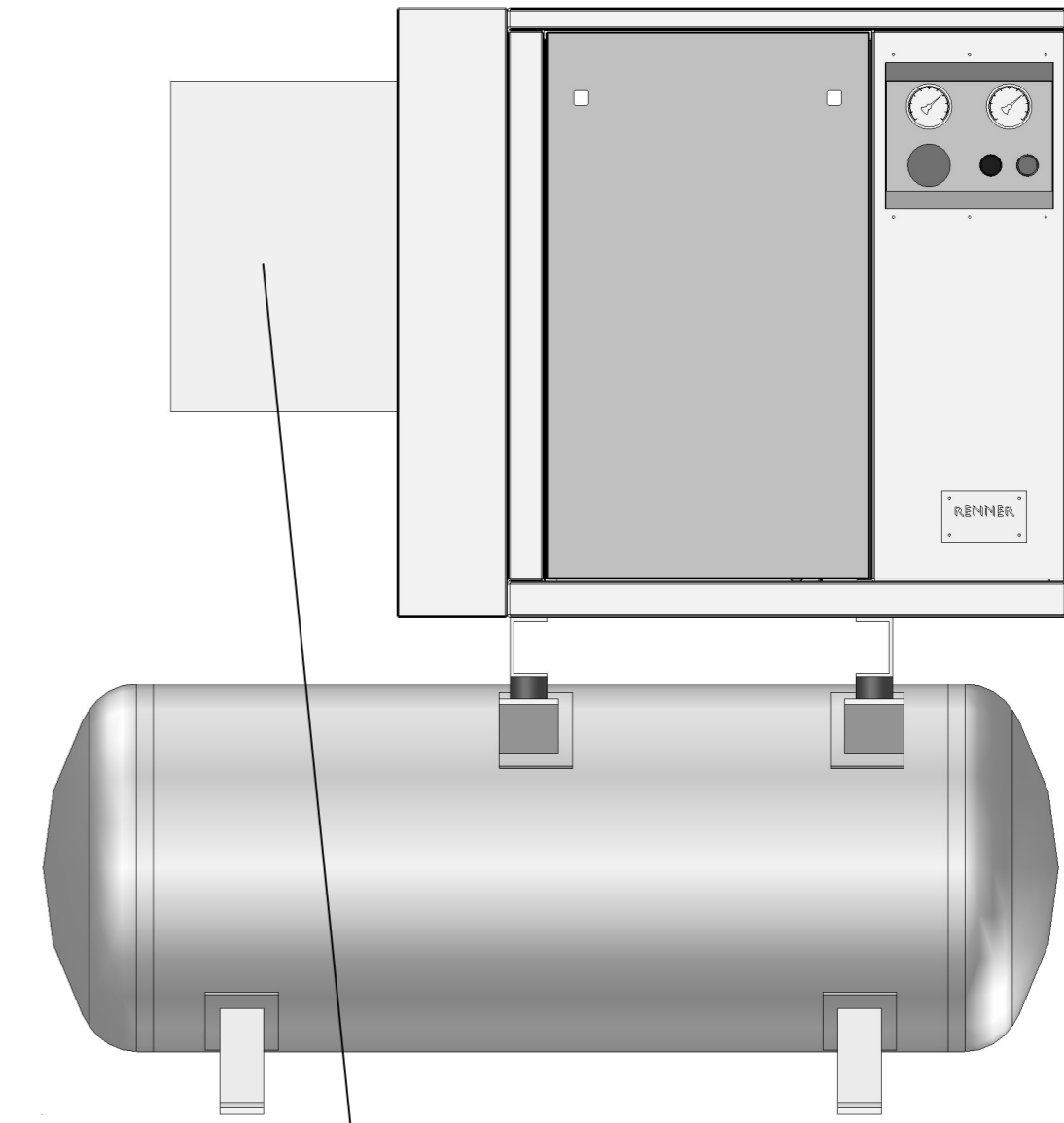


Abluft  
Cooling air outlet  
Sortie d' air de refroidissement

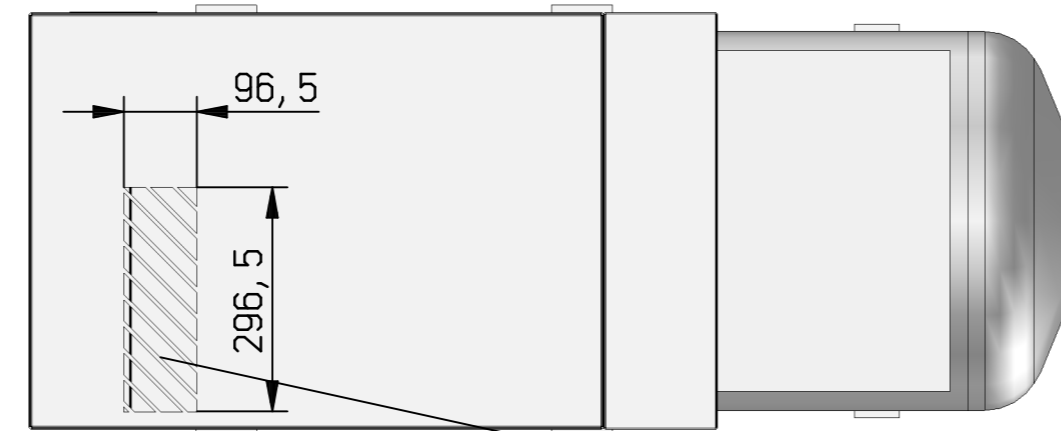
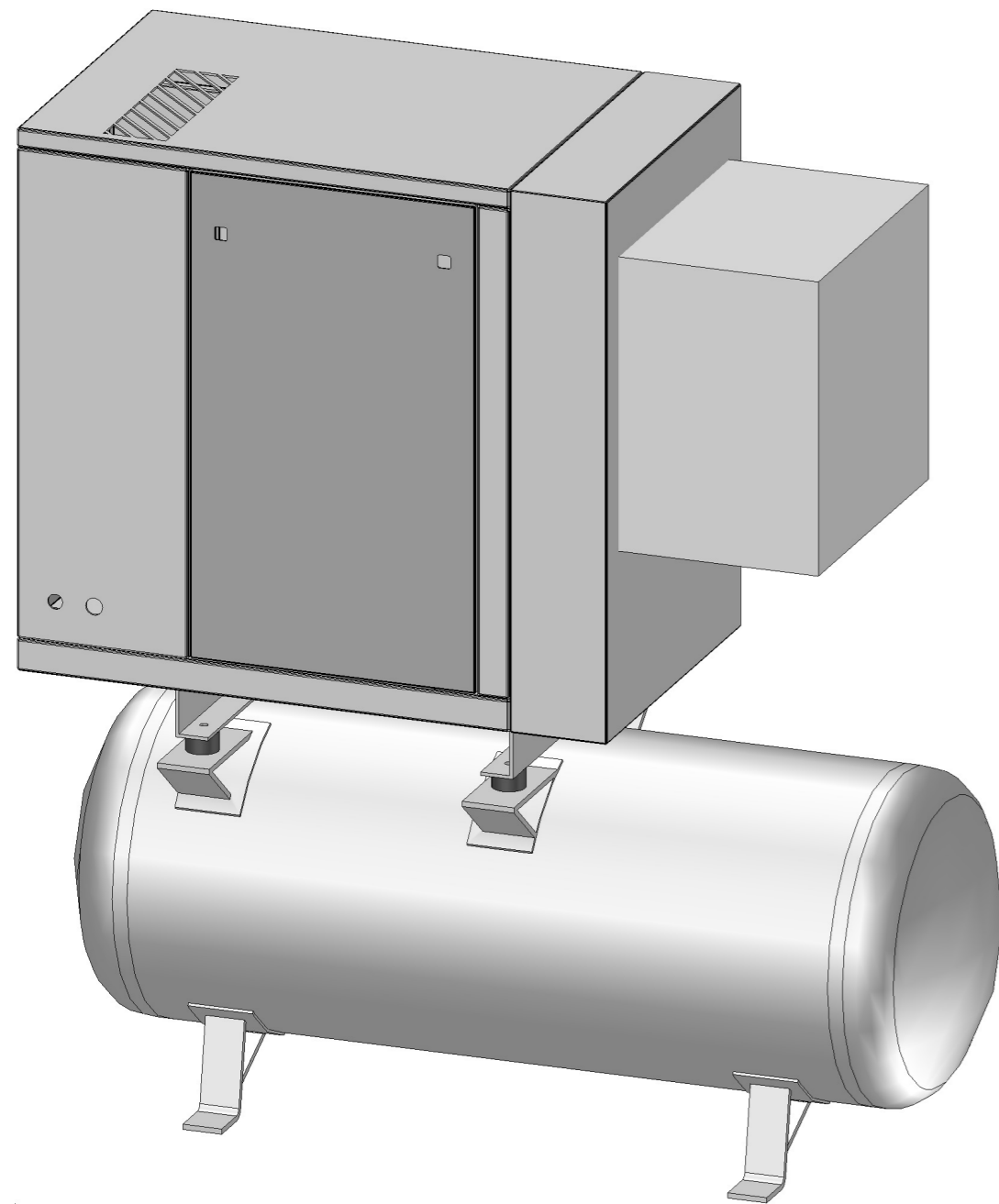


Lufttritt  
Cooling air inlet  
Entrée d' air de refroidissement

Elektrokabeleingang  
Power cable inlet  
Alimentation électrique



Druckluftaustritt 1/2"  
Compressed air outlet 1/2"  
Départ d' air



Abluft  
Cooling air outlet  
Sortie d' air de refroidissement

RENNER GmbH 74363 Güglingen		Maßstab: 1:10		Gewicht:	
		Datum	Name		Scroll Silent 1,5 - 5,5kW 2501 Angebotszeichnung
		Bearb.	26.07.2010	Weissert	
		Gepr.			
		Norm			
		oa			
		260710_AW_3		Blatt 1	
Zust.	Änderung	Datum	Name	Urspr.	Ers. d: