

Typ »filter plug«

Zum Anbau von Druckluftwerkzeugen und zu deren Schutz vor Verunreinigungen, speziell dann, wenn die Arbeitsumgebung schmutzig oder staubig ist.

**Inline-Filter**

- verlängern die Lebensdauer des Werkzeugs
- beeinträchtigen nicht den Durchfluss
- gewähren die Versorgung des Werkzeuges mit Ölnebel

Konzipiert für die Verwendung mit Standardkupplung NW 7,2

|                    |                              |
|--------------------|------------------------------|
| Gehäuse:           | gehärteter Stahl, vernickelt |
| Gewinde:           | Messing vernickelt           |
| Filterelement:     | Sinterbronze                 |
| Arbeitsdruck:      | max. 10 bar                  |
| Temperaturbereich: | 0 bis +90 °C                 |
| Gewicht:           | 50 g                         |
| Sechskant:         | 3/4 "                        |



650.91

**inline-Filter**

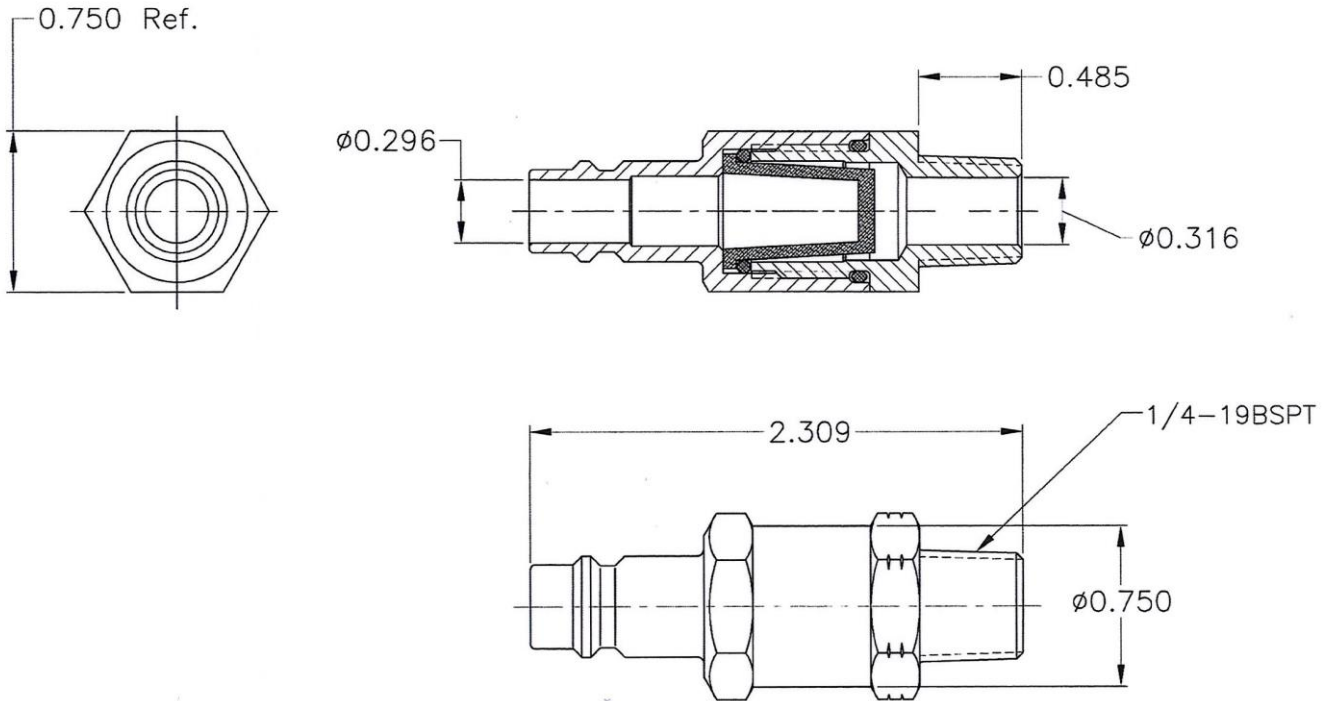
| Typen Nr. | Artikel Nr. | Gewinde |
|-----------|-------------|---------|
| 650.91    | 101524      | R 1/4   |
| 650.92    | 101525      | R 3/8   |

**Filterelement**

| Typen Nr. | Artikel Nr. | Passend zu        |
|-----------|-------------|-------------------|
| 650.95    | 101526      | 650.91 und 650.92 |

## Abmessungen:

Artikel Nr. 101524 - Typen Nr. 650.91



Artikel Nr. 101525 - Typen Nr. 650.92

