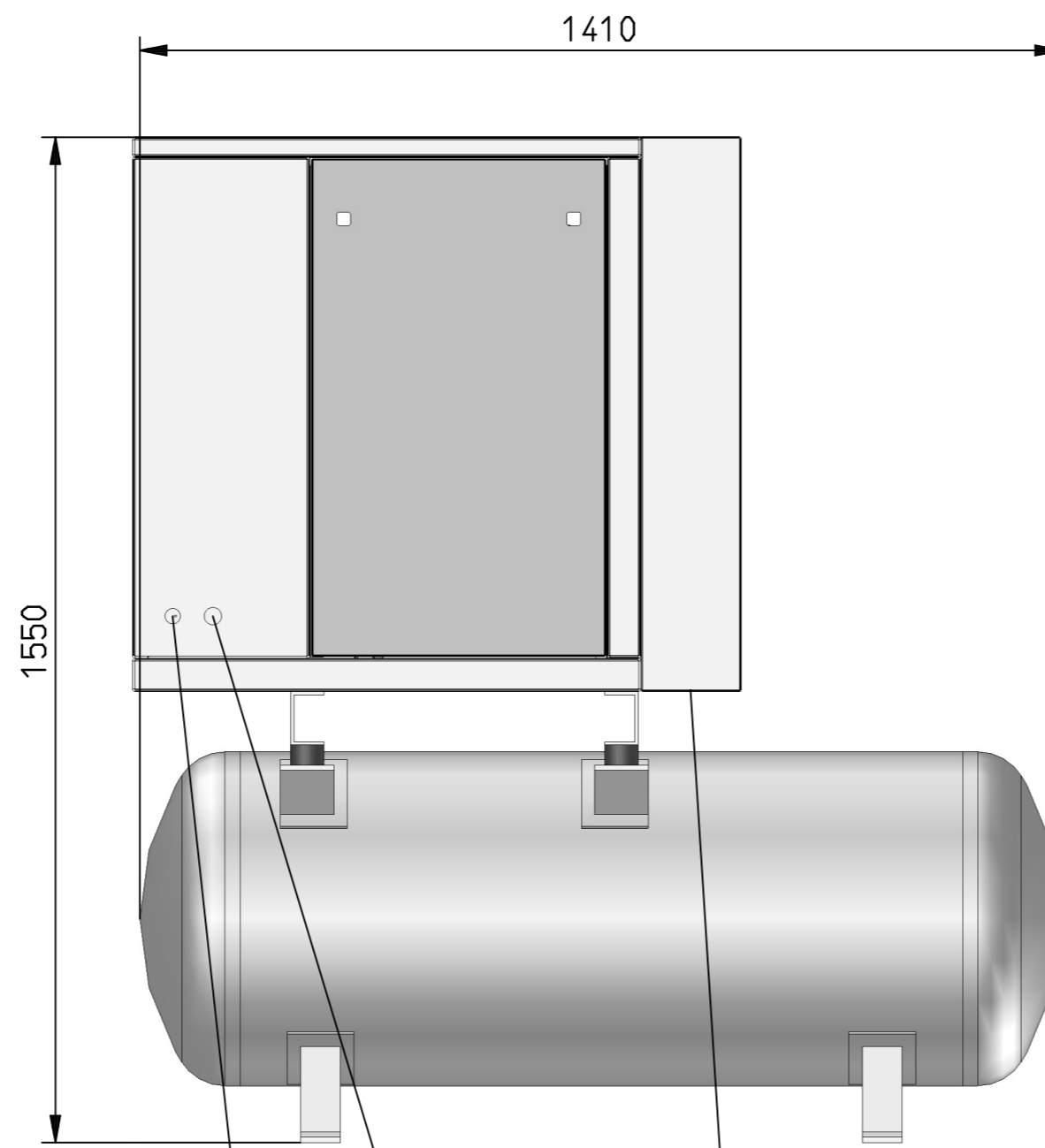


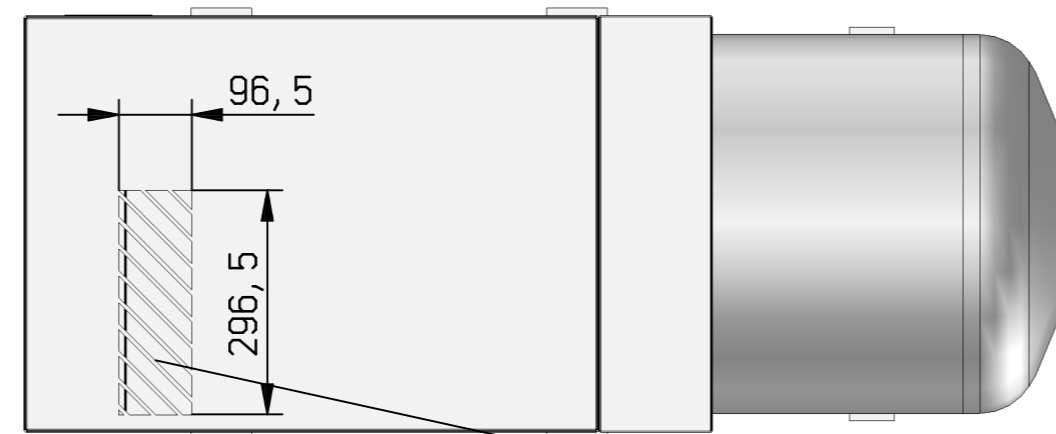
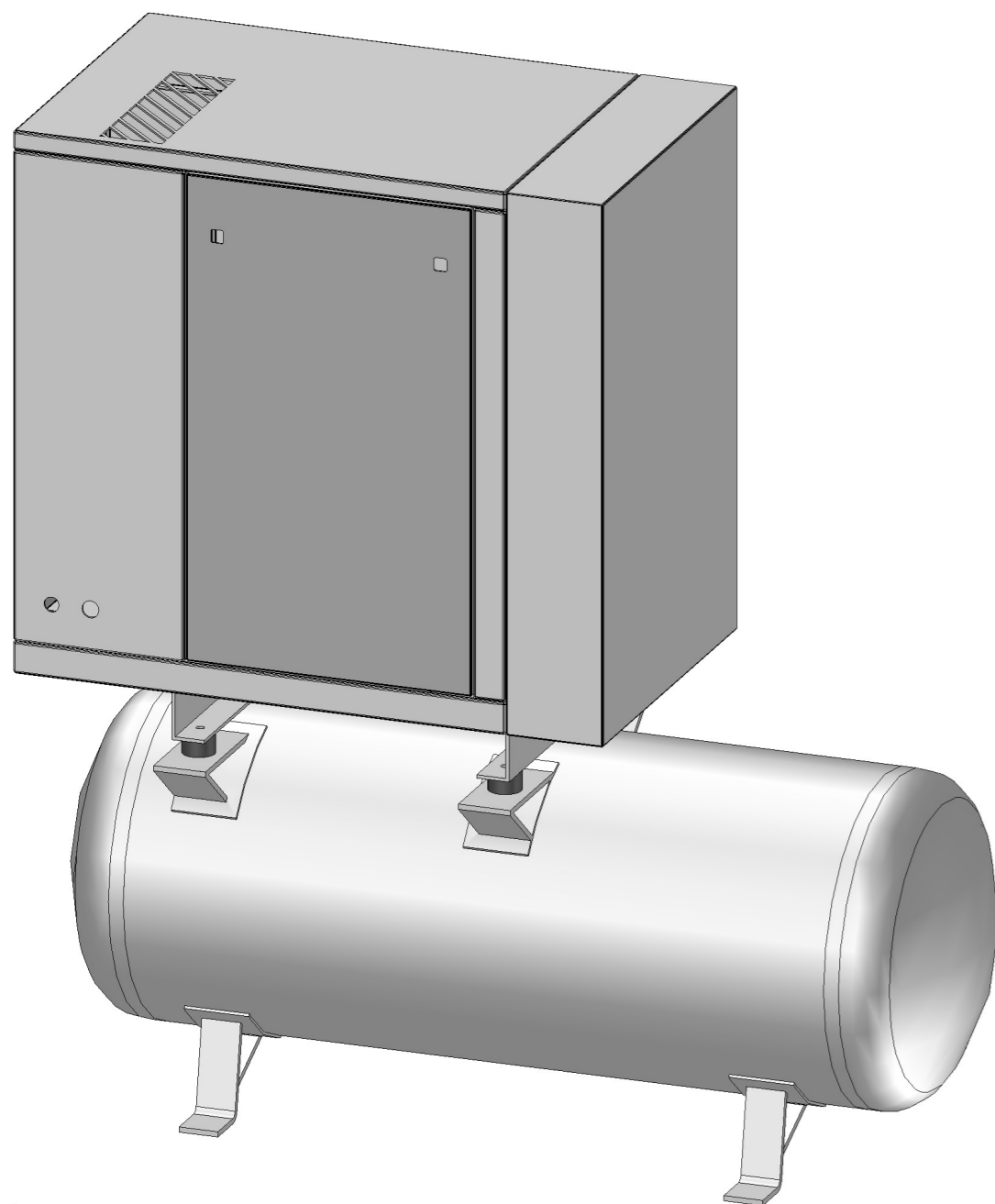
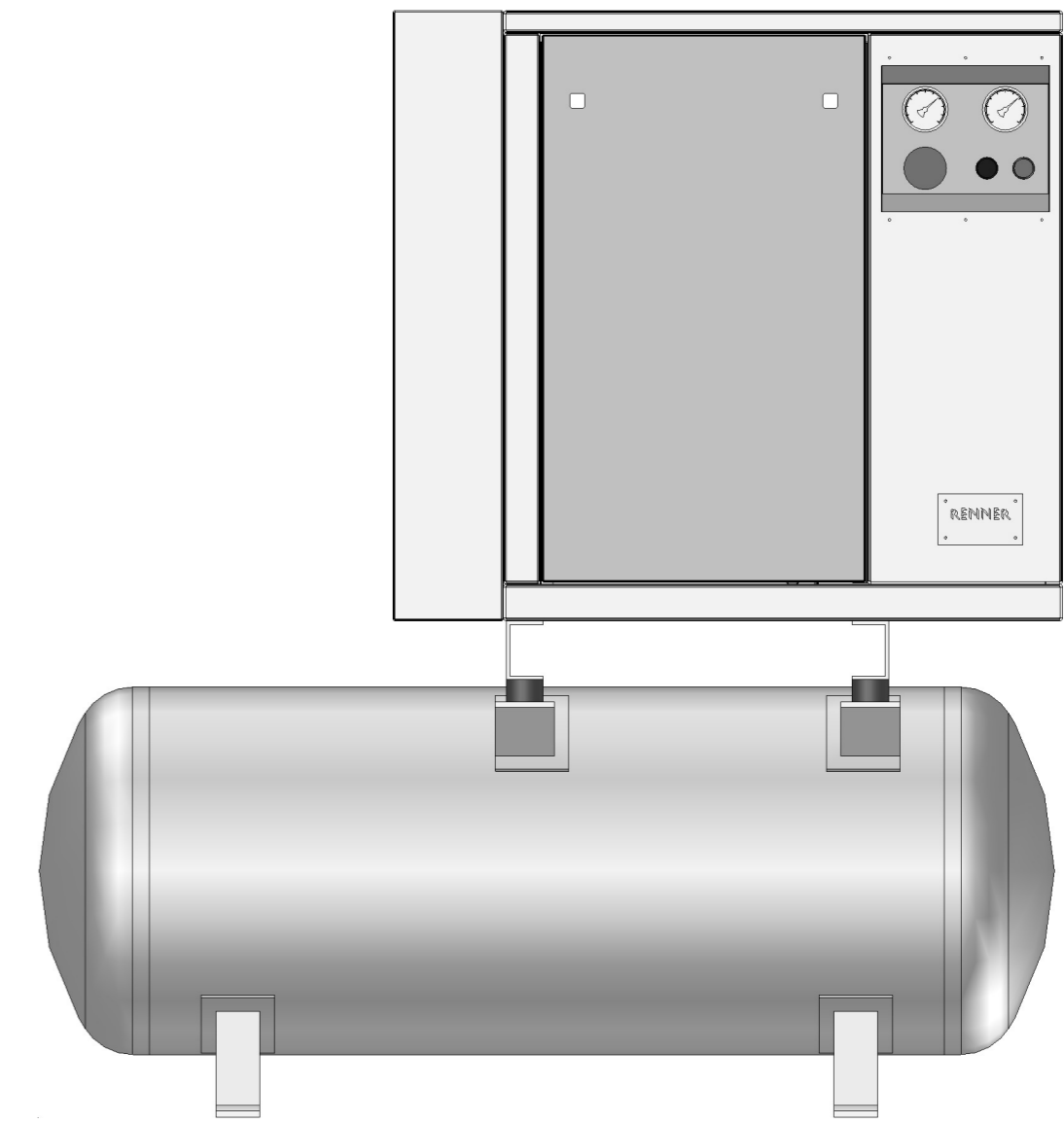
Abluft
Cooling air outlet
Sortie d' air de refroidissement



Lufteintritt
Cooling air inlet
Entrée d' air de refroidissement

Elektrokabeleingang
Power cable inlet
Alimentation électrique

Druckluftaustritt 1/2"
Compressed air outlet 1/2"
Départ d' air 1/2"



Abluft
Cooling air outlet
Sortie d' air de refroidissement

RENNER GmbH 74363 Güglingen				Maßstab: 1:10		Gewicht:	
				Datum	Name	Scroll Silent 1,5 - 5,5kW 2501	
				Bearb.	26.07.2010	Weissert	Angebotszeichnung
				Gepr.			
				Norm			
				ca			
						260710_AW_3	
Zust.	Änderung	Datum	Name	Urspr.	Ers. l:	Ers. d:	Blatt 1 Bl.